



**Manuale d'uso e manutenzione**  
**User and Maintenance Manual**  
**Användar- och Servicemanual**  
**Manuel d'utilisation**  
**Bedienungsanleitung**  
**Manual de uso**



GENTILE CLIENTE,

La ringraziamo per avere scelto un nostro veicolo. Scegliere un MCLouis significa, oggi come ieri, cogliere l'essenza del Made In Italy, della sua capacità di fondere gusto per il design con soluzioni artigianali di altissimo livello. Memoria storica e talento naturale si fondono in MCLouis per dare origine ad una estetica inconfondibile, unica ed originale.

Il Vostro nuovo veicolo, oltre ad avere superato i collaudi del "Controllo Qualità" all'uscita delle linee di montaggio, è stato accuratamente controllato e provato a cura del Concessionario. Raccomandiamo però un'attenta lettura del libretto Uso e Manutenzione per un corretto uso del Vostro veicolo.

In questo libretto sono illustrate e descritte le norme d'uso e manutenzione seguendo le quali otterrete in continuità prestazioni sicure ed efficienti del Vostro abitacolo, oltre a sfruttare nel modo più completo tutte le soluzioni studiate per rendere il Vostro viaggio più confortevole.

Vi consigliamo di effettuare presso il Vostro Concessionario MCLouis un regolare programma annuale di revisione, che Vi consentirà di mantenere il Vostro veicolo in perfette condizioni.

Non ci resta quindi che augurarVi Buon Viaggio.

Prima di utilizzare il veicolo per la prima volta leggete attentamente questo libretto insieme al libretto Uso e Manutenzione fornito dal Costruttore dell'autotelaio e ai libretti con le istruzioni forniti dai Costruttori dei singoli equipaggiamenti. Teneteli sempre a portata di mano, facendoli leggere ad eventuali altri utilizzatori e consegnando loro anche tutte le disposizioni riguardanti la sicurezza.



**Questo simbolo evidenzia le disposizioni da rispettare per la sicurezza delle persone.**



**Questo simbolo evidenzia le disposizioni da rispettare per non danneggiare il veicolo.**



**Questo simbolo evidenzia i consigli e i suggerimenti per l'utilizzo del veicolo.**



**Questo simbolo evidenzia i consigli per un comportamento rispettoso dell'ambiente.**

Alcune delle dotazioni illustrate sono presenti solo su alcuni modelli o sono dotazioni speciali e vengono qui di seguito descritte in modo non approfondito. Per una informazione più completa e l'uso ottimale in condizioni di sicurezza, consultate le relative istruzioni fornite separatamente.



**La mancata osservanza delle indicazioni riportate nel presente libretto e negli altri libretti Uso e Manutenzione che dovesse causare danni al veicolo sarà causa di decadenza del diritto di Garanzia nei confronti di SEA/MCLouis.**

SEA/MCLouis e il Costruttore dell'autotelaio perfezionano costantemente i propri modelli e si riservano pertanto il diritto di apportare in qualsiasi momento modifiche tecniche, estetiche e le dotazioni fornite. Il presente libretto Uso e Manutenzione riporta le dotazioni conosciute ed introdotte nei veicoli al momento della stampa; pertanto il contenuto del presente libretto non potrà costituire elemento probante di alcun diritto di rivalsa nei confronti di SEA/MCLouis.

**È vietato stampare, tradurre o riprodurre, anche solo in parte, il presente libretto Uso e Manutenzione, senza preventiva autorizzazione scritta di SEA/MCLouis.**

Pagina lasciata intenzionalmente bianca



## 1. INTRODUZIONE..... 5

Dati per l'identificazione del veicolo .....	5
Numero di identificazione dell'autotelaio .....	5
Numero di identificazione della scocca .....	5
Dotazioni a corredo.....	5
Norme generali .....	6

## 2. NORME DI SICUREZZA ..... 7

Norme di sicurezza generali .....	7
Norme di sicurezza in viaggio .....	8
Norme e precauzioni antincendio .....	8
Attrezzature antincendio .....	8
Come evitare il pericolo di incendio .....	8
Come affrontare l'incendio .....	9
Norme di sicurezza - Impianto del gas .....	9
Bombole del gas .....	9
Norme di sicurezza - Impianto idrico .....	10

## 3. PRIMA DELLA PARTENZA ..... 11

Controlli prima della partenza .....	11
Controlli motore .....	11
Controllo pneumatici .....	11
Controllo freni .....	11
Controllo luci .....	11
Controllo batterie .....	11
Controllo utenze .....	11
Controlli esterni .....	11
Controlli interni .....	11
Il primo viaggio .....	12
Carico utile .....	12
Come caricare il veicolo in modo corretto .....	13
Caricare sul tetto .....	13
Garage posteriore - Gavone posteriore .....	13
Rimorchi .....	13

## 4. DURANTE LA MARCIA ..... 15

Guidare il veicolo .....	15
Specchi retrovisori esterni a regolazione elettrica.....	16
Finestrino scorrevole lato passeggero motorhome.....	16
Sedili con piastre girevoli .....	16
Rotazione sedile.....	16
Regolazione sedili anteriori.....	17
Regolazione inclinazione schienale .....	17
Regolazione inclinazione cuscino .....	17
Regolazione posizione bracciolo.....	17
Regolazione slittamento sedile.....	17
Cinture di sicurezza .....	18
Come utilizzare correttamente le cinture di sicurezza.....	18
Posti a sedere .....	18
Freni .....	18
Rifornimenti carburante .....	19
Cofano motore Motorhome .....	19
Apertura.....	19
Chiusura.....	19

## 5. DURANTE LA SOSTA..... 21

Norme generali.....	21
Cunei di arresto .....	21
Porte di ingresso abitacolo .....	21
Apertura/Chiusura della porta di ingresso dall'esterno 22	

Apertura/Chiusura della porta di ingresso dall'interno 22	
Vano garage .....	22

## 6. ABITARE IL VEICOLO..... 25

Aerazione .....	25
Finestre scorrevoli .....	25
Apertura .....	25
Chiusura .....	25
Finestre a bloccaggio automatico.....	26
Apertura.....	26
Chiusura.....	26
Zanzariera e tendina oscurante .....	26
Oblò .....	26
Oblò con volantino di apertura .....	26
Oblò inclinabile.....	27
Apertura.....	27
Chiusura.....	27
Posizione ricircolo aria .....	27
Zanzariera e tendina oscurante.....	27
Oblò panoramico con braccetti a bloccaggio manuale..28	
Apertura.....	28
Chiusura.....	28
Zanzariera e tendina oscurante .....	28
Tendine oscuranti pieghevoli per finestrini laterali motorhome.....	28
Chiusura.....	28
Apertura.....	28
Tendina oscurante pieghevole per parabrezza motorhome.....	28
Chiusura.....	28
Apertura.....	28
Letto anteriore basculante .....	29
Letto basculante sopra le dinette.....	29
Sbloccaggio manuale rete letto basculante.....	30
Ribaltina dinette .....	30
Tavoli abbattibili .....	31
Tavolo con gamba pieghevole .....	31
Tavolo con gamba telescopica .....	31
Trasformazioni dinette .....	32
Trasformazione 1.....	32
Trasformazione 2.....	33
Trasformazione 3.....	34
Trasformazione 4.....	35
Trasformazione 5.....	36
Trasformazione 6.....	37
Trasformazione 7.....	38
Trasformazione 8.....	39
Trasformazione 9.....	40
Trasformazione 10.....	41
Trasformazione 11 .....	42
Trasformazione 12.....	43
Trasformazione 13.....	44
Trasformazione 14.....	45
Garage posteriore.....	46
Impianto del gas .....	46
Norme di utilizzo.....	46
Centralina distribuzione gas.....	46
Bombole del gas .....	47
Impianto elettrico.....	47
Norme di utilizzo .....	47

Elementi principali dell'impianto elettrico .....	47	Spegnere il frigorifero.....	61
Interruttore stacca-batteria .....	48	Aspirazione cucina.....	61
Alloggiamento batteria ausiliaria .....	48	Riscaldamento elettrico a pavimento .....	61
Alimentazione a 220 V .....	48	Parabrezza riscaldato .....	62
Allacciamento alla rete a 220 V .....	49	Quadro comando centralina elettronica.....	62
Alimentazione a 12 V .....	49	Pannello NE274-S.....	62
Consigli e verifiche sull'impianto elettrico.....	49	<b>7. MANUTENZIONE .....</b>	<b>63</b>
Quadro distribuzione 220 V .....	49	Piano di manutenzione programmata .....	63
Carica batterie .....	49	Ricambi originali .....	63
Sonde serbatoi .....	49	Pulizia esterna.....	63
Batterie .....	50	Suggerimenti per il lavaggio .....	63
Fusibili .....	50	Lavaggio vetri acrilici .....	64
Manutenzione della batteria ausiliaria .....	50	Manutenzione della vetroresina .....	64
Manutenzione periodica (da effettuarsi una volta al mese) .....	51	Pulizia interna .....	64
Manutenzione straordinaria (da effettuarsi due volte all'anno) .....	51	Fodere dei cuscini, tende e tessuti in genere .....	64
Carica delle batterie.....	51	Mobili .....	64
Conservazione delle batterie nella stagione invernale.....	51	Lavandini e fornelli .....	64
Presenza esterna multifunzione .....	51	Finestre.....	64
Impianto idrico.....	52	Bagno e termoformati .....	64
Serbatoio delle acque "chiare".....	52	Pavimento .....	64
Rifornimento acqua.....	52	Serbatoio per le acque "chiare" .....	64
Pulizia del serbatoio.....	52	Serbatoio per le acque "scure" .....	64
Svuotamento del serbatoio, del boiler e dell'impianto idrico.....	53	Lubrificazione.....	64
Serbatoio di raccolta delle acque "grigie".....	53	Impianto idrico .....	64
Svuotamento del serbatoio delle acque "grigie" .....	53	Pulizia del filtro esterno della pompa acqua.....	65
Riscaldatore acque grigie.....	53	Ruote e pneumatici .....	65
Cassetta WC .....	54	Pressione pneumatici .....	65
Risciacquo.....	54	Sostituzione delle ruote.....	66
Per svuotare la cassetta.....	54	Impianto elettrico.....	66
Impianto di riscaldamento a gas.....	55	Fusibili .....	66
Regolazione delle bocchette .....	55	Sostituzione lampade esterne .....	67
Combi e Boiler.....	55	Gruppi ottici posteriori .....	67
Combi.....	56	Luci a LED ingombro posteriori.....	67
Accensione del Combi.....	56	Luci a LED ingombro mansarda .....	68
Spegnimento del Combi.....	56	Luci targa.....	68
Valvola di scarico di sicurezza.....	56	Periodi di inattività.....	68
Combi CP Plus .....	57	Inattività breve .....	68
Funzioni di base.....	57	Inattività prolungata .....	69
Le nuove funzioni comfort.....	57	Inattività invernale .....	69
Boiler.....	57	Disposizione di serie per l'installazione di accessori.....	70
Accensione del Boiler.....	57	Pannello solare.....	70
Spegnimento Boiler .....	58	Attacchi porta bicicletta.....	70
Accensione LED "Rosso".....	58	Cavo alimentazione.....	70
Piano cottura.....	58	Presenza TV .....	70
Forno.....	59	Porta TV LCD.....	70
Pannello di controllo (a seconda del modello).....	59	Veranda.....	70
Accensione elettronica del forno (a seconda del modello) .....	59	<b>8. GARANZIA .....</b>	<b>71</b>
Accensione manuale del forno.....	60	Garanzia 2 anni.....	71
Regolazione della fiamma del forno senza termostato .....	60	Estratto dal libretto di Garanzia .....	71
Regolazione della fiamma del forno con termostato.....	60	Il servizio di assistenza e garanzia .....	71
Frigorifero.....	60	Condizioni di garanzia .....	71
Accendere il frigorifero.....	61	Garanzia 5 anni contro le infiltrazioni.....	72
Selezionare una fonte.....	61	Rete di vendita e assistenza in Italia.....	73
Fonti .....	61	Rete di vendita e assistenza in Europa.....	74
Selezionare livello di raffreddamento .....	61		
Uso del congelatore.....	61		

# 1. INTRODUZIONE

## DATI PER L'IDENTIFICAZIONE DEL VEICOLO

I veicoli MCLouis sono identificati da due numeri, rispettivamente del telaio e della scocca, così posizionati:

### NUMERO DI IDENTIFICAZIONE DELL'AUTOTELAIO

Per il posizionamento del numero dell'autotelaio, consultare il libretto Uso e Manutenzione preparato dal Costruttore del telaio stesso e fornito con il veicolo.

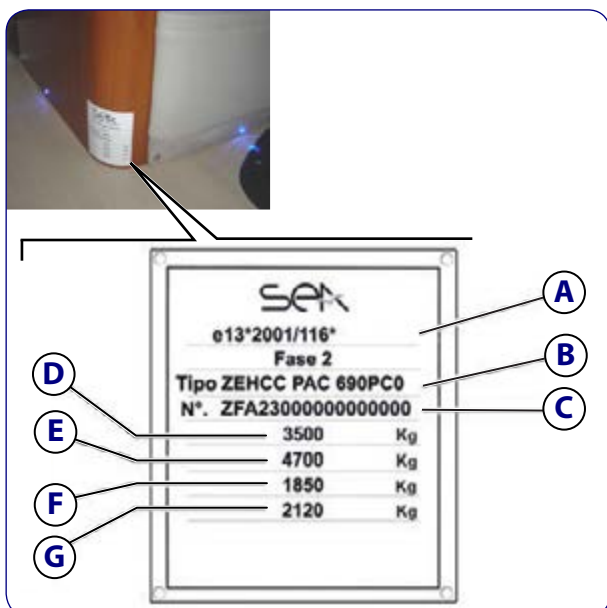
Il numero di telaio è anche riportato sul libretto di circolazione.

### NUMERO DI IDENTIFICAZIONE DELLA SCOCCA

Il numero di identificazione della scocca è riportato sulla targhetta riassuntiva SEA, fissata all'interno dell'abitacolo del veicolo.

Sulla targhetta sono riportati i dati di identificazione del veicolo:

- A** - Numero di omologazione
- B** - Numero di identificazione del modello
- C** - Numero progressivo di fabbricazione dell'autotelaio
- D** - Peso massimo autorizzato del veicolo a pieno carico
- E** - Peso massimo autorizzato del veicolo a pieno carico con rimorchio
- F** - Peso massimo autorizzato sull'asse anteriore
- G** - Peso massimo autorizzato sull'asse posteriore



## DOTAZIONI A CORREDO

Con ogni veicolo vengono forniti in dotazione:

- Due serie complete di chiavi (avviamento e aperture della cellula).
- Documentazione di bordo comprendente, oltre al presente manuale:
  - Libretto Uso e Manutenzione e libretto di Garanzia del Costruttore dell'autotelaio
  - Libretto di Garanzia SEA/MCLouis
  - Libretto con le istruzioni originali della centralina elettronica
  - Libretti di Istruzioni e Garanzia degli apparecchi eventualmente installati:
    - Frigorifero
    - Forno
    - Cappa aspirante
    - Stufa
    - Riscaldatore dell'acqua (boiler)
    - Lavello/Fornello cucina
    - WC estraibile
    - Estintore

## NORME GENERALI

- I veicoli MCLouis sono realizzati nel rigoroso rispetto delle normative tecniche e di sicurezza vigenti nei Paesi di commercializzazione e con le più moderne tecniche costruttive.



**La mancata osservanza delle indicazioni relative alla sicurezza riportate nel presente libretto, e in tutta la documentazione fornita con il veicolo, può causare danni alle persone o alle cose all'interno del veicolo e al veicolo stesso.**

- Utilizzate il veicolo soltanto in condizioni tecniche perfette e seguite attentamente le indicazioni riportate in questo libretto.
- Fate eseguire immediatamente da personale autorizzato dal rispettivo costruttore le riparazioni di eventuali guasti dei componenti o delle apparecchiature in dotazione, che potrebbero pregiudicare la vostra sicurezza e quella del veicolo.
- Fate eseguire periodicamente i controlli programmati per il vostro veicolo esclusivamente presso un concessionario autorizzato MCLouis o un'officina autorizzata SEA Service, come indicato nel libretto di Garanzia.
- Fate apportare eventuali modifiche alla scocca esclusivamente presso un concessionario autorizzato MCLouis o un'officina autorizzata SEA Service, con assunzione diretta della responsabilità da parte degli stessi.
- Rispettate le scadenze previste per gli interventi di verifica e controllo riportate nei libretti di Garanzia del veicolo e di Garanzia contro le infiltrazioni.



- **Non scaricate le acque scure e i rifiuti domestici all'aria aperta o nei pozzetti stradali! Il serbatoio delle acque scure e la cassetta WC possono essere svuotati solo nei punti di smaltimento previsti nei campeggi o in altri punti di smaltimento appositamente predisposti. Rispettate i regolamenti delle località che vi ospitano e informatevi sui punti di smaltimento disponibili.**
- **Non scaricate i rifiuti domestici nei cestini dei parcheggi! Differenziate anche durante il viaggio la raccolta dei rifiuti domestici separando vetro, lattine, contenitori di plastica e rifiuti umidi. Informatevi sui punti di smaltimento disponibili nelle località che vi ospitano.**
- **Utilizzate per il WC sostanze chimiche ecologiche e biodegradabili in dosi minime. Molti proprietari di veicoli non fanno uso di sostanze chimiche appositamente studiate per il WC: in tal caso l'operazione di svuotamento deve essere effettuata più frequentemente.**
- **Non lasciate acceso inutilmente il motore in caso di sosta. Ricordate che il motore freddo esala più sostanze tossiche durante il funzionamento a vuoto. La temperatura di esercizio del motore si raggiunge più velocemente in marcia.**

## 2. NORME DI SICUREZZA



**Leggete con attenzione e tenete sempre in considerazione TUTTE LE NORME DI SICUREZZA riportate nel presente capitolo.**

### NORME DI SICUREZZA GENERALI

- La scocca del vostro veicolo è progettata per consentire sempre un'aerazione adeguata, nel pieno rispetto delle norme europee di sicurezza. Per assicurare il costante ricambio dell'aria all'interno del veicolo, sono presenti delle aperture permanenti, ottenute dal doppio coperchio delle botole a soffitto e da griglie di aerazione poste nella parte bassa del veicolo.
- Il ricambio dell'aria, combinato con un'adeguata regolazione del riscaldamento, consentirà di mantenere una temperatura gradevole all'interno del vostro veicolo anche in climi molto rigidi.



**Nessuna apertura di aerazione permanente dovrà mai essere chiusa od in alcun modo ostruita, neppure in inverno. L'aumento della percentuale di biossido di carbonio costituisce un gravissimo pericolo di asfissia.**

- Non utilizzate mai all'interno del veicolo stufe o fornelli portatili, poiché presentano fattori di rischio di incendio e di intossicazione.
- Assicuratevi di conoscere bene l'ubicazione ed il funzionamento delle uscite del veicolo (porte e finestre).
- Lasciare liberi gli spazi adibiti all'evacuazione.



**Fate riferimento al paragrafo "Norme e precauzioni antincendio" in questo capitolo per tutte le informazioni relative alla sicurezza antincendio.**

- Rispettate scrupolosamente le indicazioni riportate nei libretti Uso e Manutenzione del telaio (motore, impianto frenante ecc.) e delle apparecchiature montate a bordo (fornelli, stufa a gas, frigorifero, ecc.). Le indicazioni riportate nei manuali sono fondamentali per il corretto uso delle apparecchiature cui si riferiscono.



**In caso di vendita del veicolo, ricordatevi di consegnare al nuovo proprietario tutti i libretti Uso e Manutenzione del veicolo e di tutti gli apparecchi presenti a bordo, oltre alle ricevute dei tagliandi di controllo effettuati.**

- Ricordate che l'installazione di accessori può modificare anche sensibilmente le dimensioni, i pesi ed il comportamento del veicolo in marcia, oltre che richiedere in alcuni casi l'obbligo di registrazione.
- Usare i posti letto rialzati solo per dormire, con installata la rete di protezione anticaduta quando i posti letto sono utilizzati da bambini, specialmente di età inferiore ai 6 anni.
- Ricordate che in caso di montaggio del gancio di traino, la velocità massima consentita durante il traino del rimorchio deve essere ridotta: fare riferimento al Codice della strada del Paese dove si circola.
- Rispettate le dimensioni dei cerchi e degli pneumatici omologati per il vostro veicolo. Potete rilevare i dati necessari dal libretto di circolazione del veicolo.
- In caso di sosta, azionate sempre il freno a mano ed inserite la prima marcia.
- È consigliabile dotare il veicolo di una serie di cunei d'arresto, da inserire sotto le ruote in caso di sosta in salita o in discesa, o quando sia necessario bloccare con sicurezza il veicolo (ad esempio in occasione della sostituzione di una ruota).
- Quando lasciate il veicolo incustodito, ricordatevi di chiudere sempre tutte le porte, le finestre e gli sportelli dei gavoni.
- Non modificare o far modificare le installazioni o gli apparecchi elettrici o a gas, a meno che non siano effettuate da un concessionario autorizzato MCLouis o da un'officina autorizzata SEA Service, che se ne assume la responsabilità.



**Per tutte le informazioni relative alla sicurezza dei vari impianti, fare riferimento ai seguenti paragrafi di questo capitolo:**

- "Norme di sicurezza - Impianto del gas",
- "Norme di sicurezza - Impianto elettrico",
- "Norme di sicurezza - Impianto idrico".

## NORME DI SICUREZZA IN VIAGGIO



- Durante la marcia i passeggeri devono restare seduti con le cinture di sicurezza allacciate.
- I seggiolini per i bambini devono essere utilizzati sui sedili con le cinture di sicurezza con attacco a tre punti.
- Le sedute rivolte contro il senso di marcia non sono idonee ad ospitare sistemi di ritenuta per bambini.

- Il libretto di circolazione del vostro veicolo riporta il numero dei posti a sedere omologati. Valgono le diverse disposizioni nazionali in materia di allacciamento delle cinture di sicurezza.



**Durante i rifornimenti di carburante tutti gli apparecchi a gas (fornelli, stufa, boiler e alimentazione a gas del frigorifero) devono essere assolutamente spenti: pericolo di esplosione!**

- Prima di mettervi in marcia controllate lo sterzo, i freni e il funzionamento dei dispositivi di illuminazione e segnalazione ed il corretto bloccaggio delle eventuali piastre girevoli dei sedili della cabina.
- Dopo un periodo prolungato di inattività, fate controllare da un'officina autorizzata l'impianto frenante, l'impianto di distribuzione del gas e l'impianto elettrico della cellula abitativa.
- Controllate sempre la massa di tutti gli oggetti che intendete caricare nel veicolo in quanto per nessuna ragione la massa complessiva tecnicamente ammissibile a pieno carico deve essere superata. Prima della partenza distribuire il carico in modo uniforme.
- Nel calcolare la massa complessiva tenete conto del carico eventualmente collocato sul portapacchi, che deve essere distribuito uniformemente sulla superficie del portapacchi stesso e che in ogni caso non deve superare il peso complessivo di 75 kg.
- La massa dichiarata nel libretto di circolazione del veicolo è suscettibile di una variazione del 5% in più o in meno (Direttiva Europea 95/48/CEE).



**Il conducente è responsabile del rispetto dei valori massimi di carico prescritti dal documento omologativo e del rispetto del Codice della strada.**

- Nell'impostare il vostro stile di guida ricordate che il telaio base del vostro veicolo è quello di un veicolo commerciale. Ricordate sempre l'altezza massima da terra del vostro veicolo (riportata nel libretto di circolazione)

in caso di sottopassaggi, tunnel, porticati, parcheggi coperti ecc.).

- Ricordate anche che l'ampia superficie laterale dei veicoli li rende particolarmente sensibili ai colpi di vento laterali. Moderate la velocità in presenza di tale fenomeno e prestate particolare attenzione all'uscita dalle gallerie, sui viadotti e nelle manovre di sorpasso degli autotreni e dei pullman.
- Durante l'inverno, prima della partenza, liberate il tetto dall'eventuale presenza di neve o ghiaccio.

## NORME E PRECAUZIONI ANTINCENDIO

### ATTREZZATURE ANTINCENDIO

- Tenete a portata di mano, vicino alla porta principale del veicolo, un estintore a polvere del tipo approvato in accordo alle norme ISO 7165, con capacità minima di 1 kg.



**L'estintore deve essere controllato periodicamente ed eventualmente ricaricato da personale qualificato autorizzato. Rispettate scrupolosamente le date previste per il controllo.**

- Tenete, inoltre, una coperta antincendio (per soffocare le fiamme) vicino alla cucina. Fate pratica consultando le istruzioni del vostro estintore e le precauzioni antincendio del vostro veicolo.

### COME EVITARE IL PERICOLO DI INCENDIO

- Non ostruite le vie di fuga del veicolo e lasciate liberi gli spazi adibiti all'evacuazione.
- Non lasciate mai soli i bambini o gli animali all'interno del veicolo.
- Non utilizzate mai all'interno del veicolo stufe o fornelli portatili, poiché presentano fattori di rischio di incendio e di intossicazione.
- I materiali infiammabili (legno, tessuti, cotone, cartone, ecc.) devono essere tenuti lontano da stufa, fornelli e da qualsiasi fonte di calore come, ad esempio, le plafoniere.
- È vietato trasportare sul veicolo materiali facilmente infiammabili (benzine, kerosene, gasolio).
- Qualora si trasportino scooter e/o motorini o mezzi di trasporto equivalenti alimentati a benzina, gas o altro materiale infiammabile, assicurarsi che il serbatoio di detto mezzo sia completamente vuoto.





Tutte le modifiche o riparazioni agli impianti del gas o elettrico devono essere eseguite esclusivamente da personale specializzato. Rivolgetevi sempre ed unicamente a un concessionario autorizzato MCLouis o a un'officina autorizzata SEA Service.

### COME AFFRONTARE L'INCENDIO



- Di fronte ad un principio d'incendio, cercate di mantenere la calma.
- Evacuate i passeggeri, allontanandoli dal veicolo. Anteporre sempre la sicurezza delle persone a quella delle cose!
- Chiudete la valvola principale delle bombole del gas e se possibile rimuovetele. Tenete le chiavi del vano bombole in luogo facilmente accessibile in caso di emergenza.
- Date l'allarme e richiedete l'intervento dei Vigili del Fuoco.
- Staccate la presa esterna dalla rete di alimentazione a 220 V e scollegate la batteria ausiliaria con l'interruttore stacca-batteria.
- Fate allontanare i veicoli eventualmente parcheggiati vicino al vostro veicolo.
- Tentate di spegnere l'incendio con l'estintore soltanto nel caso si tratti di piccoli incendi e questo non comporti rischi per la vostra incolumità. Assicuratevi sempre una via di fuga.
- Non sottovalutate mai la presenza di fumo, anche in modeste quantità: il fumo limita la visibilità, provoca asfissia e può contenere sostanze altamente tossiche.

### NORME DI SICUREZZA - IMPIANTO DEL GAS



Per disposizione di legge, durante la marcia del veicolo l'impianto del gas, se non è provvisto di valvola di sicurezza con blocco del gas in movimento, deve essere chiuso completamente.

- Eventuali riparazioni devono essere eseguite esclusivamente da personale specializzato. Rivolgetevi sempre ed unicamente a un concessionario autorizzato MCLouis o a un'officina autorizzata SEA Service.
- Fate controllare almeno una volta all'anno la perfetta tenuta delle tubazioni e dei raccordi. Per questa operazione è necessario rivolgersi a un concessionario auto-

rizzato MCLouis o a un'officina autorizzata SEA Service. Verificate periodicamente le condizioni del tubo flessibile per il raccordo della bombola del gas, che non deve presentare anomalie o porosità. Sostituite comunque il tubo flessibile alla data di scadenza riportata sul tubo stesso, con un tubo conforme alle attuali normative in campo di sicurezza sui dispositivi a gas.



**MCLouis declina ogni responsabilità in caso di errato utilizzo, manomissione o modifiche dell'impianto originale del gas.**

- In caso di difetti dell'impianto (odore di gas, consumo anomalo) chiudete immediatamente la valvola principale della bombola e aerate bene l'ambiente aprendo porte, finestre e oblò. Non accendete fiammiferi o accendini e non fumate. Non azionate alcun interruttore elettrico (apparecchi di servizio, luci, avviamento). Fate controllare e riparare il guasto esclusivamente da personale autorizzato.
- Prima di accendere i fornelli a gas accertatevi che sia garantita una sufficiente aerazione all'interno del veicolo, aprendo una finestra o un oblò.
- Non utilizzate i fornelli a gas per riscaldare l'ambiente.
- Quando il veicolo o gli apparecchi a gas non vengano utilizzati, chiudete la valvola principale della bombola del gas.
- Ogni apparecchio a gas è dotato di un rubinetto di chiusura. I rubinetti di distribuzione del gas sono situati solitamente all'interno del mobile cucina. Nel caso il singolo apparecchio non venga utilizzato, chiudete il rubinetto corrispondente.
- I dispositivi di sicurezza contro le uscite di gas incombusto sono a chiusura automatica. Verificate il loro funzionamento a intervalli regolari: il dispositivo di sicurezza deve chiudersi automaticamente entro un minuto dallo spegnimento della fiamma dell'apparecchio a gas corrispondente. La chiusura è segnalata da un "clic".



**Durante i rifornimenti di carburante tutti gli apparecchi a gas (fornelli, stufa, boiler e alimentazione a gas del frigorifero) devono essere assolutamente spenti: pericolo di esplosione!**

### BOMBOLE DEL GAS



**Le bombole del gas devono essere saldamente legate alle staffe presenti nell'apposito vano, in posizione verticale e in modo che non possano muoversi. È vietato alloggiare o trasportare bombole del gas in altri vani del veicolo: pericolo di esplosione!**

- Il gas propano si mantiene allo stato gassoso fino ad una temperatura di  $-32^{\circ}\text{C}$ , mentre il gas butano soltanto fino a  $0^{\circ}\text{C}$ . Al di sotto di tali temperature i gas non sono più in pressione.



**Durante il periodo invernale, per garantire il funzionamento della stufa e degli altri apparecchi a gas si raccomanda di usare soltanto bombole riempite con gas propano.**

- Per ragioni di sicurezza il vano portabombole è isolato dall'abitacolo ed è accessibile soltanto dall'esterno. Il vano è in comunicazione con l'esterno per mezzo di bocchette di aerazione che disperdono anche l'eventuale umidità accumulata.



**Assicuratevi sempre che il sistema di aerazione non sia ostruito, poiché ciò impedirebbe la dispersione verso l'esterno di eventuale gas fuoriuscito.**

- Non usate il vano portabombole come gavone o portabagagli.
- La valvola principale delle bombole deve essere sempre facilmente accessibile.
- Chiudete sempre il vano portabombole per impedirne l'accesso a persone estranee.



**Tenete le chiavi del vano portabombole in luogo facilmente accessibile in caso di emergenza.**

### **NORME DI SICUREZZA - IMPIANTO ELETTRICO**

- Interventi di riparazione dell'impianto elettrico devono essere effettuati soltanto da personale specializzato e comunque sempre presso un concessionario autorizzato MCLouis o un'officina autorizzata SEA Service.



**MCLouis declina ogni responsabilità in caso di errato utilizzo, manomissione o modifiche dell'impianto elettrico originale.**

- Prima di eseguire interventi sull'impianto elettrico spegnete tutti gli apparecchi e le luci, staccate l'eventuale allacciamento alla rete esterna a 220 V e scollegate la batteria ausiliaria mediante l'apposito interruttore stacca-batteria.



**Per evitare il pericolo di corto-circuiti in caso di rimozione o scollegamento della batteria, staccate per primo il polo negativo e poi il polo positivo. Quando si ricollega la batteria adottate l'ordine inverso, collegando per primo il polo positivo e poi quello negativo.**



**Come batteria ausiliaria è consentito esclusivamente l'uso di batterie a tenuta stagna (senza manutenzione). Nel caso in cui si utilizza una batteria al piombo non AGM occorre prevedere l'allaccio del tubicino previsto per portare all'esterno i vapori generati in fase di ricarica.**

**IMPORTANTE** Controllare che il caricabatterie sia nella posizione corretta per il tipo di batteria.

- Quando si deve sostituire un fusibile interrotto spegnete con l'interruttore l'apparecchio interessato e utilizzate un fusibile nuovo del tipo originale, assicurandovi che abbia il valore di portata corretto (stesso colore del fusibile guasto).



**Sostituite i fusibili interrotti solo dopo avere individuato e rimosso la causa del guasto.**



**Non sostituite mai, neppure in condizioni di emergenza, un fusibile guasto con fili metallici o altro materiale di recupero e non utilizzate mai fusibili con valore di portata superiore a quello prescritto: pericolo di incendio!**

### **NORME DI SICUREZZA - IMPIANTO IDRICO**

- Dopo breve tempo l'acqua presente nel serbatoio delle acque chiare e nelle tubature, anche se potabile, diventa imbevibile. Prima di utilizzare il veicolo sciacquate accuratamente il serbatoio, il boiler e le tubazioni con molta acqua potabile o un apposito prodotto. Per compiere questa operazione aprite tutti i rubinetti.



**Non utilizzate come acqua potabile quella contenuta nel serbatoio delle acque chiare.**

- Durante il periodo invernale o in presenza di basse temperature, per evitare che l'impianto idrico del veicolo ghiacci, ricordarsi di scaricarlo completamente aprendo e lasciando aperti tutti i miscelatori, il rubinetto di scarico del serbatoio acque chiare, la leva di scarico del boiler/scalda acqua e la saracinesca del serbatoio acque scure.



**Nessun intervento in garanzia verrà riconosciuto per danni causati dal gelo.**



## 3. PRIMA DELLA PARTENZA

### CONTROLLI PRIMA DELLA PARTENZA



Prima di ogni viaggio, per garantire la sicurezza degli occupanti e l'efficienza del mezzo, è necessario effettuare i controlli riportati di seguito. Per la parte relativa all'autotelaio, seguite le indicazioni del costruttore riportate nel relativo libretto Uso e Manutenzione.

### CONTROLLI MOTORE

Effettuate tutti i controlli dei livelli dei liquidi previsti dal costruttore dell'autotelaio, elencati nel relativo libretto Uso e Manutenzione.

### CONTROLLO PNEUMATICI

Controllate la pressione a freddo, le condizioni di usura e lo stato degli pneumatici, seguendo le indicazioni del costruttore dell'autotelaio elencate nel relativo libretto Uso e Manutenzione.



- Prima di ogni partenza e comunque ad intervalli regolari, controllate la pressione degli pneumatici in base ai valori riportati nel libretto Uso e Manutenzione del Costruttore dell'autotelaio.
- In particolare, se il veicolo è a pieno carico, è importantissimo effettuare questa verifica rispetto ai valori di riferimento per la pressione "a pieno carico", poiché una pressione insufficiente rende instabile il veicolo, con possibile perdita del controllo da parte del conducente, e può causare anche lo scoppio degli pneumatici stessi.

### CONTROLLO FRENI

Controllate il livello del liquido freni seguendo le indicazioni riportate nel libretto Uso e Manutenzione del Costruttore dell'autotelaio. Appena iniziata la marcia verificate che la frenata sia efficiente e uniforme.



Effettuate questa verifica in spazi in cui non vi siano rischi per gli altri utenti della strada e senza passeggeri a bordo.

### CONTROLLO LUCI

Verificate che tutte le luci funzionino correttamente:

- Luci anabbaglianti e abbaglianti
- Indicatori di direzioni anteriori e posteriori
- Luci di posizione anteriori, posteriori e di ingombro
- Luci stop
- Luci retromarcia.

### CONTROLLO BATTERIE

Verificate che le batterie motore e ausiliaria siano cariche.

Se il pannello di controllo indica una tensione insufficiente ricaricatele completamente prima di partire.

### CONTROLLO UTENZE

Dopo un periodo d'inattività, accertarsi del corretto funzionamento delle utenze principali quali: frigorifero, riscaldamento, boiler, impianto elettrico ed idrico.

### CONTROLLI ESTERNI



Prima di ogni partenza, anche per spostamenti brevi, eseguite tutti i controlli esterni riportati di seguito.

- Antenna televisione rientrata (se presente)
- Veranda esterna completamente retratta (se presente)
- Cavo di collegamento esterno dell'alimentazione a 220 V scollegato
- Piedini di stazionamento esterni, se presenti, sollevati
- Sportelli esterni chiusi e serrature bloccate
- Tetto libero da ghiaccio e neve
- Eventuale carico sul portapacchi adeguatamente bloccato
- Accertatevi di aver sistemato all'interno del veicolo tutti gli oggetti utilizzati durante la sosta (ad es. tavoli, sedie, cesto dei rifiuti ecc.). Ricordatevi che è buona norma "non lasciare traccia del proprio passaggio".

### CONTROLLI INTERNI



Prima di ogni partenza, anche per spostamenti brevi, eseguite tutti i controlli interni riportati di seguito.

- Valvole delle bombole del gas chiuse e correttamente legate nell'apposito vano
- Rubinetti rossi della centralina di distribuzione del gas (situata solitamente all'interno del mobile cucina) chiusi
- Gradino di ingresso estraibile (se presente) completamente rientrato e bloccato.
- Porta di ingresso bloccata
- Porte interne e porte scorrevoli bloccate
- Finestre chiuse e bloccate con le leve di chiusura in sicurezza.
- Oblò del tetto chiusi, anche durante la marcia
- Letto mobile fissato e bloccato con le cinture (se presente)
- Sportelli armadi e cassette chiusi
- Sportello frigorifero bloccato
- Vani portaoggetti senza sportello vuoti
- Oggetti sfusi stivati o bloccati, in particolar modo il tagliere da cucina e ogni altro oggetto che possa costituire pericolo durante la marcia
- Tavoli da pranzo agganciati agli appositi supporti
- Tende oscuranti anteriori e laterali della cabina avvolte e fissate agli appositi fermi
- Piastre girevoli dei sedili (se presenti) orientate fronte-marca e bloccate
- Orientamento degli specchietti retrovisori adattato al guidatore.

### IL PRIMO VIAGGIO

Con il veicolo vi saranno consegnate due serie di chiavi (per l'avviamento, porte, sportelli e bocchettoni di carico). Conservate sempre fuori dal veicolo una chiave di scorta.



- **Al primo viaggio del vostro veicolo, dopo i primi 100 km di marcia, controllate il serraggio dei bulloni delle ruote. Successivamente il controllo del serraggio dei bulloni deve essere effettuato ogni 5.000 km circa.**
- **Allo scopo di prevenire un anomalo consumo degli pneumatici, consigliamo al cliente di far eseguire a proprie spese una misura dei valori di convergenza delle ruote anteriori del suo veicolo in assetto di marcia. MCLouis non si riterrà responsabile di eventuali inconvenienti o danni derivanti da un omesso controllo.**

### CARICO UTILE

- Per nessuna ragione la massa complessiva tecnicamente ammissibile a pieno carico deve essere superata.
- Le masse esposte sulla targhetta riassuntiva dei dati di omologazione fanno riferimento a quanto contenuto nella Direttiva Europea 95/48/CE ed alla norma UNI EN 1646-2.
- La massa in ordine di marcia comprende il peso del veicolo di base a vuoto, il conducente, il carburante, i lubrificanti, il liquido di raffreddamento, gli attrezzi, le bombole del gas ad uso abitativo ed il serbatoio acque chiare. Alcuni modelli hanno la limitazione sul carico acque chiare (vedere l'etichetta posta all'interno del veicolo, dove prevista). L'impianto dell'acqua potabile è conforme allo stato della tecnica 10/2007 (norma 2002/72/CEE).
- Il carico utile è costituito dalla differenza tra la massa complessiva ammessa e la massa in ordine di marcia. Comprende gli elementi ai fini abitativi, i passeggeri trasportati definiti dal costruttore senza il conducente, gli effetti personali, l'eventuale carico nei gavoni esterni e sul portapacchi sul tetto.



**Il carico utile non deve comportare il superamento del peso omologato, riportato nel libretto del veicolo.**

- Tutte le masse ed i carichi del veicolo a vuoto, conformemente alla Direttiva 95/48/CE, hanno una tolleranza di  $\pm 5\%$ .
- Il peso degli accessori non di serie non è incluso nella massa in ordine di marcia.
- Accessori e dispositivi addizionali limitano il carico utile di una quantità pari al loro peso.



**Un carico eccessivo e la pressione insufficiente degli pneumatici può causare lo scoppio degli pneumatici stessi e la conseguente perdita di controllo del veicolo da parte del conducente.**

- Rispettate le indicazioni riportate nel libretto del veicolo, facendo attenzione anche ai carichi sugli assali.
- Per non modificare l'assetto del veicolo e di conseguenza le sue caratteristiche di guidabilità, posizionate i carichi nel punto più in basso possibile (che si trova direttamente sopra il pavimento del veicolo).



**Il conducente è responsabile del rispetto dei valori massimi di carico prescritti dal documento omologativo e del rispetto del Codice della strada.**

## COME CARICARE IL VEICOLO IN MODO CORRETTO

- Distribuite il carico uniformemente sui lati destro e sinistro.
- Fissate bene gli oggetti pesanti in modo che non possano scivolare, stivandoli nei gavoni sotto il pavimento, nei gavoni sottoscocca laterali, che non possono aprirsi nella direzione di marcia, oppure direttamente sul pavimento.
- Stivate gli oggetti più leggeri nei pensili.
- Se il vostro veicolo ne è dotato, utilizzate il portabiciclette esclusivamente per trasportare le biciclette.
- Pesate il veicolo così caricato e completo dei passeggeri per un controllo di sicurezza.

## CARICARE SUL TETTO



**Il tetto umido o ghiacciato è molto scivoloso: pericolo di caduta!**

- Il carico massimo ammesso sul tetto è di 75 kg e deve essere distribuito uniformemente su tutta la superficie del portapacchi (se presente).
- Legate bene i carichi senza usare corde elastiche.
- Calpestate il tetto solo nella zona attrezzata con portapacchi stando lontano dalle botole.
- Quando utilizzate il portapacchi prestate particolare attenzione all'altezza del veicolo, se passate sotto i ponti o entrate in luoghi chiusi, quali garage o parcheggi.
- Il carico del portapacchi riduce il carico utile complessivo del veicolo. Prestate attenzione a non superare i valori massimi di carico consentiti per il veicolo.

## GARAGE POSTERIORE - GAVONE POSTERIORE

- Se caricate il garage o il gavone di coda, rispettate i carichi assiali previsti e il peso omologato: si consiglia di non superare il carico massimo di 100 kg.
- Il gavone può supportare un carico distribuito di 250 kg compatibilmente con il rispetto di quanto riportato sul libretto di circolazione in termine di rapporto e portata degli assi.
- Distribuite in modo uniforme il carico utile. I carichi eccessivi concentrati possono danneggiare il rivestimento del pavimento.
- Il carico nel gavone posteriore riduce il carico utile complessivo del veicolo. Prestate attenzione a non superare i valori massimi di carico consentiti per il veicolo.

## RIMORCHI



**Prestate attenzione che altre persone o bambini non sostino nei dintorni del veicolo e del rimorchio durante le operazioni di aggancio e di sgancio del rimorchio stesso.**

- È consentito il montaggio di ganci di traino solo di tipo omologato. La velocità massima consentita durante il traino del rimorchio deve essere ridotta: fate riferimento al Codice della strada del Paese dove si circola.
- Se il veicolo è dotato di gancio di traino, si consiglia di rimuovere la sfera del gancio quando non si trainano rimorchi.
- Controllate sulla documentazione del veicolo e del gancio di traino i valori del peso assiale posteriore ammesso e il carico del timone. Tali valori non devono essere superati.



Pagina lasciata intenzionalmente bianca

## 4. DURANTE LA MARCIA

### GUIDARE IL VEICOLO

- Il guidatore ha la responsabilità di verificare sempre che:
  - I passeggeri siano seduti nei posti omologati e che le cinture di sicurezza dei sedili in uso fronte marcia e contromarcia siano allacciate. Il numero totale di posti omologati è indicato sulla Carta di Circolazione, all'interno della cellula ciascuno di essi è identificato con un'apposita etichetta.
  - I seggiolini per bambini siano posizionati solamente sui sedili con cinture di sicurezza a tre punti. Le sedute rivolte contro il senso di marcia non sono idonee ad ospitare sistemi di ritenuta per bambini.
  - Le porte e le finestre rimangano bloccate durante la marcia.
  - Siano rispettate tutte le misure di sicurezza elencate nelle pagine di questo manuale.
  - Prima di ogni partenza e anche dopo brevi soste, se il vostro veicolo è dotato di gradino di ingresso estraibile sia perfettamente rientrato e bloccato.
- È tassativamente vietato, durante la marcia, muoversi all'interno del veicolo, utilizzare attrezzature, letti e toilette.
- Le dotazioni e i comfort presenti nella parte abitabile del veicolo sono stati ideati per essere utilizzati solo quando il veicolo è in sosta. Il loro utilizzo durante la marcia è contrario al codice della strada e presenta rischi di cui l'utente dovrebbe tener conto. MCLouis non sarà responsabile per gli incidenti avvenuti durante la marcia.
- Ricordate che l'autotelaio del veicolo è quello di un veicolo commerciale: adottate di conseguenza un comportamento idoneo durante la guida. Tenete sempre presente alcune considerazioni inerenti alle variazioni di peso e di ingombro rispetto ad un'autovettura. In modo particolare:

- Adottate una guida prudente per evitare le frenate brusche.
  - Prevedete tempi di frenata più lunghi rispetto alle vetture.
  - Nelle curve fate attenzione all'ingombro del veicolo ed in maniera particolare alla parte posteriore.
  - Considerate tempi ragionevolmente lunghi per l'esecuzione dei sorpassi.
  - Usate particolari precauzioni per il parcheggio e la retromarcia.
  - Ricordate anche che l'ampia superficie laterale dei veicoli li rende particolarmente sensibili ai colpi di vento laterali. Moderate la velocità in presenza di tale fenomeno e prestate particolare attenzione all'uscita dalle gallerie, sui viadotti e nelle manovre di sorpasso degli autotreni e dei pullman.
  - Fate particolare attenzione, nell'attraversamento di sottopassi e passaggi ad altezza ridotta.
- Il carico massimo tecnicamente ammesso sull'asse posteriore può essere superato del 15% al massimo, e la massa massima a pieno carico tecnicamente ammessa del veicolo può eccedere del 5% o di 100 kg al massimo, scegliendo il valore più basso, da applicarsi unicamente per questo uso particolare, a condizione che la velocità di esercizio sia inferiore o uguale a 100 km/h.

**!** **Su strade dissestate guidate lentamente. Per evitare danni al sottoscocca o alle parti montate nella parte inferiore del veicolo, ricordate che lo sbalzo posteriore, notevole soprattutto nei modelli più grandi, può rendere problematiche le manovre, con il rischio di "incagliare" il veicolo. Fate particolare attenzione all'attacco delle salite ed alle rampe di accesso a garage, traghetti, alle cunette costruite per rallentare il traffico, alle sensibili asperità del terreno e durante le manovre in retromarcia.**

### **SPECCHI RETROVISORI ESTERNI A REGOLAZIONE ELETTRICA**

La regolazione degli specchietti elettrici è possibile solo con chiave di avviamento in posizione **MAR**. Per regolare lo specchio, posizionare la manopola **A** in una delle quattro posizioni:

- 1 - grandangolo destro
- 2 - grandangolo sinistro
- 3 - specchio destro
- 4 - specchio sinistro

Dopo il posizionamento della manopola, movimentarla nel senso indicato dalle frecce per regolare il vetro dello specchio prescelto.



Se l'ingombro dello specchio crea difficoltà in un passaggio stretto, ripieгатelo dalla posizione **1** alla posizione **2**.



### **FINESTRINO SCORREVOLE LATO PASSEGGERO MOTORHOME**

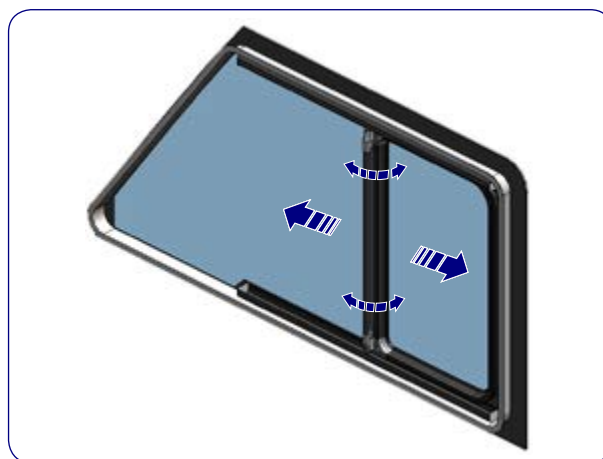
Per aprire il finestrino:

1. Afferrate la maniglia con entrambe le mani nella parte alta e nella parte bassa.
2. Sbloccate la maniglia ruotandola verso la parte anteriore del veicolo.

3. Tirate la maniglia portando il finestrino nella posizione desiderata.
4. Ruotare la maniglia verso la parte posteriore del veicolo per bloccare il finestrino.

Per chiudere il finestrino:

1. Sbloccare il finestrino ruotando la maniglia verso la parte anteriore del veicolo.
2. Tirate la maniglia portando il finestrino nella posizione di chiusura.
3. Ruotare la maniglia verso la parte posteriore del veicolo per bloccare il finestrino.



### **SEDILI CON PIASTRE GIREVOLI**

Verificate sempre, prima della partenza, che entrambe le piastre girevoli dei sedili (se presenti) siano orientate fronte-marcia e siano bloccate.

### **ROTAZIONE SEDILE**

Il comando **A** per la rotazione del sedile è posizionato sul lato esterno del sedile.

Prima di effettuare la manovra avanzate completamente il sedile, dopodiché sollevate il comando **A** per consentire la rotazione del sedile e rilasciatelo una volta raggiunta la posizione desiderata.





## REGOLAZIONE SEDILI ANTERIORI



Qualunque regolazione dev'essere effettuata esclusivamente a veicolo fermo.

I sedili anteriori hanno 4 diversi tipi di regolazione:

- regolazione inclinazione schienale (movimentazione meccanica);
- regolazione inclinazione cuscino (movimentazione meccanica);
- regolazione della posizione del bracciolo,
- regolazione slittamento sedile;

### REGOLAZIONE INCLINAZIONE SCHIENALE

Il comando **A** per la regolazione è posizionato da ambo i lati nella zona inferiore dello schienale.

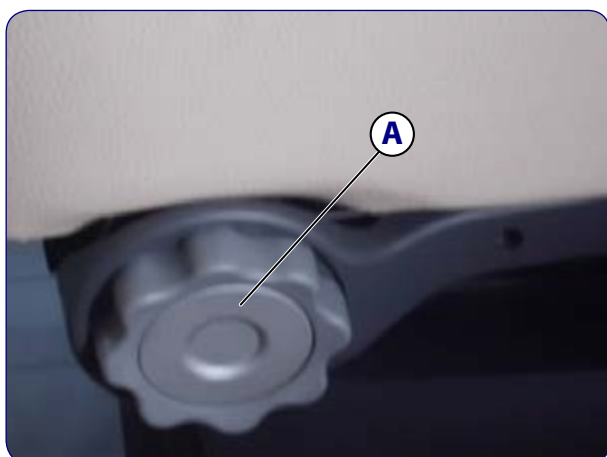
Per la regolazione, rimanendo seduti sul sedile, sollevate verso l'alto la leva **A** e portate lo schienale nella posizione desiderata, quindi rilasciate la manopola.



### REGOLAZIONE INCLINAZIONE CUSCINO

Il comando **A** per la regolazione è posizionato sul lato interno del cuscino del sedile.

Per regolare la posizione, ruotate la manopola **A** in senso orario o antiorario.



## REGOLAZIONE POSIZIONE BRACCIOLO

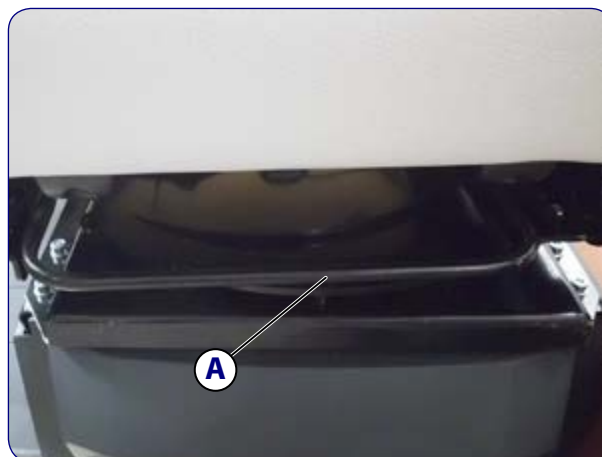
Ruotate la manopola **A** fino al raggiungimento della posizione desiderata.



## REGOLAZIONE SLITTAMENTO SEDILE

La leva **A** per la regolazione della posizione in senso longitudinale del sedile è ubicata sotto la seduta.

Sollevate la leva per consentire la movimentazione del sedile e rilasciatela una volta raggiunta la posizione desiderata.



## CINTURE DI SICUREZZA

A seconda del modello, i veicoli MCLouis sono dotati di cinture di sicurezza automatiche con attacco a tre punti o a due punti ventrali. Per l'allacciamento valgono le normative in vigore nei singoli Paesi.

Seguite sempre le precauzioni di seguito elencate per l'uso delle cinture di sicurezza.

- Non danneggiate, non torcete e non annodate le cinture di sicurezza. Sostituite le cinture danneggiate.
- Non effettuate modifiche sui fissaggi, sulle chiusure e sull'arrotolatore delle cinture.
- Utilizzate le cinture solo per gli adulti.
- Per i bambini occorre controllare che il seggiolino sia adattabile al sedile del veicolo. In fase di montaggio è necessario seguire attentamente le istruzioni fornite dal costruttore del seggiolino. Posizionate i seggiolini per bambini solamente sui sedili con cinture di sicurezza a tre punti.
- Le sedute rivolte contro il senso di marcia non sono idonee ad ospitare sistemi di ritenuta per bambini.
- Non allacciate oggetti insieme alla persona.
- Le cinture di sicurezza non sono efficaci per persone di altezza inferiore a 150 cm. Ove necessario, utilizzate i dispositivi di sicurezza aggiuntivi previsti dal codice della strada.

## COME UTILIZZARE CORRETTAMENTE LE CINTURE DI SICUREZZA



**Prima di utilizzare le cinture di sicurezza del veicolo leggete attentamente le istruzioni e le avvertenze riportate nel paragrafo "Cinture di sicurezza" del libretto Uso e Manutenzione del costruttore dell'autotelaio.**

- Durante la marcia non tenete lo schienale del sedile eccessivamente reclinato, poiché in questo caso l'efficacia delle cinture risulta sensibilmente ridotta.
- Non arrotolate la cintura che deve appoggiarsi piatta e distesa al petto o sul ventre.
- Assumete una posizione di seduta corretta prima di regolare la cintura.
- La cintura è regolata correttamente quando è aderente al corpo: se tra il vostro corpo e la cintura rimane uno spazio di 5÷6 cm, non è regolata correttamente.
- Per allacciare la cintura di sicurezza inserite il gancio **A** nella fibbia **B**.
- Per sganciare la cintura di sicurezza premete il pulsante **C**.



## POSTI A SEDERE

Durante la marcia i passeggeri devono restare seduti nei posti dotati di cinture di sicurezza e tenere le cinture allacciate.

Consultate il libretto di circolazione per verificare il numero dei posti omologati.



## FRENI

- Eventuali guasti o anomalie di funzionamento devono essere immediatamente riparati da personale specializzato e autorizzato dal costruttore dell'autotelaio.
- Prima di ogni partenza controllate i freni verificando che:
  - i freni funzionino
  - i freni agiscano in modo uniforme
  - in caso di frenata il veicolo non sbandi.



**Leggete con attenzione le istruzioni e le avvertenze sull'utilizzo dei freni riportate nel libretto Uso e Manutenzione dell'autotelaio.**



## RIFORMIMENTI CARBURANTE

- Durante il rifornimento di carburante c'è pericolo di esplosione. È importantissimo che in fase di rifornimento, durante il trasporto in traghetti e quando il veicolo è in garage tutti gli apparecchi a gas dell'abitacolo siano spenti!
- Il punto di infiammabilità del gasolio diminuisce con l'aggiunta di benzina o petrolio. Il pericolo di esplosione pertanto è maggiore maneggiando tale miscela di carburanti.
- Il bocchettone di rifornimento del carburante si trova all'esterno del veicolo, generalmente nella parte anteriore sinistra.

## COFANO MOTORE MOTORHOME

### APERTURA



- **Eseguite l'operazione solo a veicolo fermo.**
- **Evitate accuratamente che sciarpe, cravatte e capi di abbigliamento non aderenti vengano, anche solo accidentalmente, a contatto con organi in movimento; potrebbero essere trascinati con grave rischio per chi li indossa.**
- **Con motore caldo, agite con cautela all'interno del vano motore per evitare il pericolo di ustioni. Attendete che il motore si raffreddi.**

Procedete come segue:

1. Tirate nel senso della freccia la leva **A**, posta a sinistra del piantone di guida.
2. Sollevate anteriormente il cofano motore alzando la levetta **B**.



### CHIUSURA

Procedete come segue:

- Abbassate il cofano a circa 20 centimetri dal vano motore, quindi lasciatelo cadere ed accertatevi, provando a sollevarlo, che sia chiuso completamente e non solo agganciato in posizione di sicurezza. In quest'ultimo caso non esercitate pressione sul cofano, ma risollevatelo e ripetete la manovra.



**Per ragioni di sicurezza il cofano deve essere sempre ben chiuso durante la marcia. Pertanto, verificate sempre la corretta chiusura del cofano assicurandovi che il bloccaggio sia innestato. Se durante la marcia ci si accorgesse che il bloccaggio non è perfettamente innestato, fermatevi immediatamente e chiudete il cofano in modo corretto.**



Pagina lasciata intenzionalmente bianca

## 5. DURANTE LA SOSTA

### NORME GENERALI

- Informatevi sulle aree di sosta appositamente previste per i veicoli o sui punti di sosta disponibili, in caso di sosta prolungata all'interno dei centri abitati.
- Usate all'aperto verande, tavolini, sedie e stenditoi solo in luoghi dove è consentito (campeggi, aree di sosta predisposte, ecc.).
- Non sostate davanti a esercizi pubblici o in luoghi di interesse turistico, in modo da non creare disagi ad altri.



**Non lasciate rifiuti nelle zone di sosta, rispettate la quiete pubblica, i vicini e l'ambiente in genere. Ricordate che la vostra libertà non deve limitare la libertà degli altri.**



**Durante la sosta del veicolo azionate sempre il freno di stazionamento ed inserite la prima marcia. Inserite la retro-marcia in caso di sosta temporanea in discesa.**

- Non ostruite in nessun modo gli aeratori e le prese d'aria, anche durante il periodo invernale deve essere assicurata una buona aerazione interna.
- Quando è in funzione il riscaldamento aprite leggermente gli oblò o le finestre.
- Almeno una volta al giorno, aprite le antine dei mobili e scostate i cuscini dalle pareti, per prevenire la formazione di condensa.
- Mantenete il camino per il passaggio dei gas di scarico e l'afflusso di aria di combustione sempre pulito.



**In giorni assolati, quando gli oblò del tetto sono chiusi, per fare ombra non chiudete completamente l'oscurante, ma utilizzate la zanzariera chiusa per 1/3 e l'oscurante per gli altri 2/3, altrimenti il calore si potrebbe intrappolare fra oblò e oscurante e provocare danni all'oblò ed alla cornice.**

### CUNEI DI ARRESTO

Si consiglia di dotare il veicolo di appositi cunei di arresto, da utilizzare per maggiore sicurezza in caso di sosta in salita o in discesa. Inoltre, i cunei possono essere usati durante i periodi di inattività del veicolo (se parcheggiato all'aperto) per mantenere sollevate le ruote anteriori e far defluire più rapidamente l'acqua piovana e la neve dal tetto.

### PORTE DI INGRESSO ABITACOLO

Guidate sempre con le porte della cabina e la porta di ingresso chiuse.



**Non aprite mai, per nessun motivo, le porte della cabina o la porta di ingresso durante la marcia, perché l'aria potrebbe spalancarle improvvisamente senza che voi possiate trattenerle.**

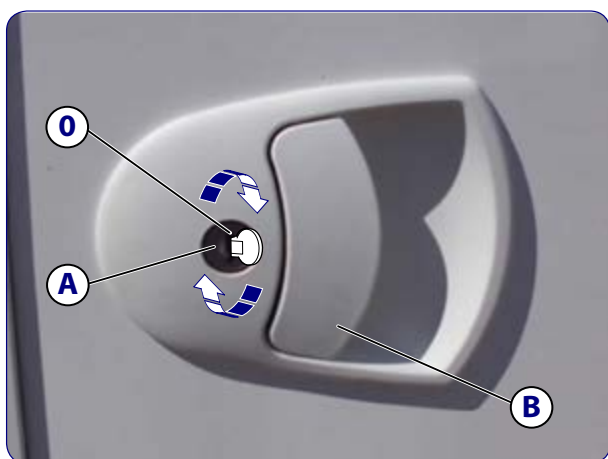
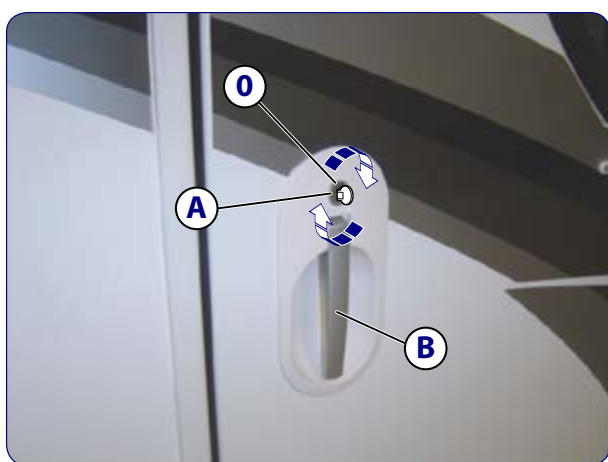
- Azionando il blocco di sicurezza delle porte della cabina e della porta di ingresso si impedisce che possano aprirsi accidentalmente o in caso di incidente.
- Il blocco delle porte costituisce una sicurezza contro l'intrusione dall'esterno, per esempio durante le soste ai semafori. Tuttavia, in caso di emergenza, rende più difficoltoso l'accesso ai soccorritori.



**Quando si chiudono le porte e gli sportelli accertarsi sempre della loro completa chiusura, verificando che le serrature abbiano effettuato il secondo scatto di chiusura e non si siano fermate al primo.**

### APERTURA/CHIUSURA DELLA PORTA DI INGRESSO DALL'ESTERNO

- Per aprire la porta di ingresso dall'esterno:
  1. Inserite la chiave nella serratura **A** e ruotatela in senso orario fino a sbloccare la serratura.
  2. Riportate la chiave fino alla posizione centrale **0** ed estraetela.
  3. Aprite la porta tirando la maniglia **B**.
- Per chiudere la porta di ingresso dall'esterno:
  1. Inserite la chiave nella serratura **A** e ruotatela in senso antiorario fino a bloccare la serratura.
  2. Riportate la chiave fino alla posizione centrale **0** ed estraetela.



### APERTURA/CHIUSURA DELLA PORTA DI INGRESSO DALL'INTERNO

A seconda del tipo di maniglia presente sul veicolo (figura successiva):

- Per aprire la porta dall'interno:
 

Sollevate il pulsante **A** per sbloccare la serratura e tirate la leva **B** impugnando la maniglia **C**.

**!** Tirando la leva **B** la porta si apre anche se il pulsante **A** è abbassato.

oppure

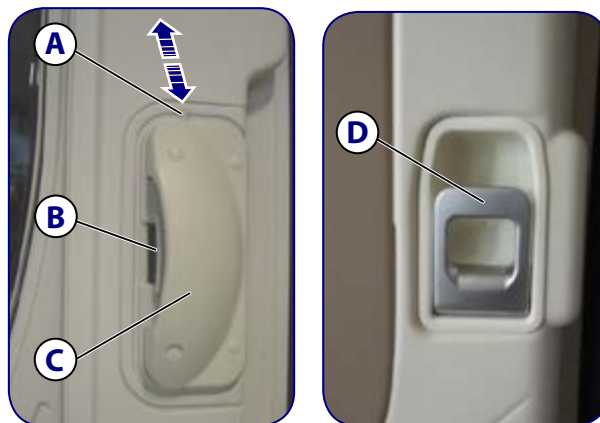
Tirate la maniglia **D**.

- Per chiudere la porta dall'interno:

Chiudete la porta impugnando la maniglia **C** e abbassate il pulsante **A**.

oppure

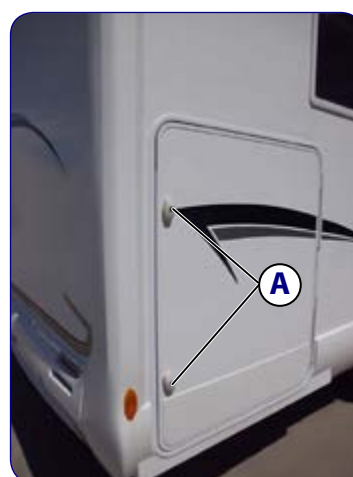
Premete la maniglia **D** verso l'interno.



### VANO GARAGE

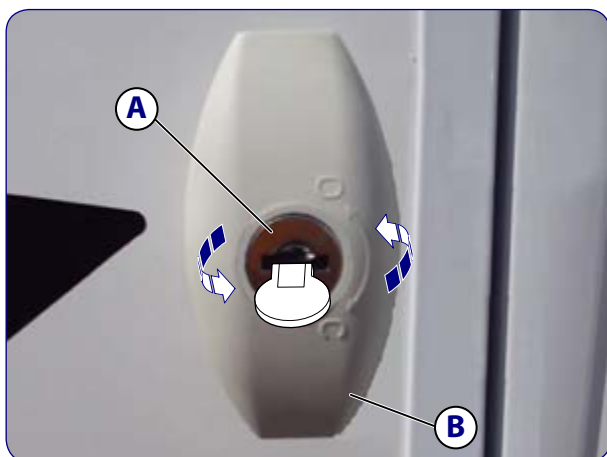
Il vano garage è dotato di due serrature **A**.

**!** Verificate di aver chiuso a chiave il vano garage prima di iniziare la marcia, bloccando entrambe le serrature **A**. La semplice chiusura a pressione dello sportello non ne assicura il bloccaggio.

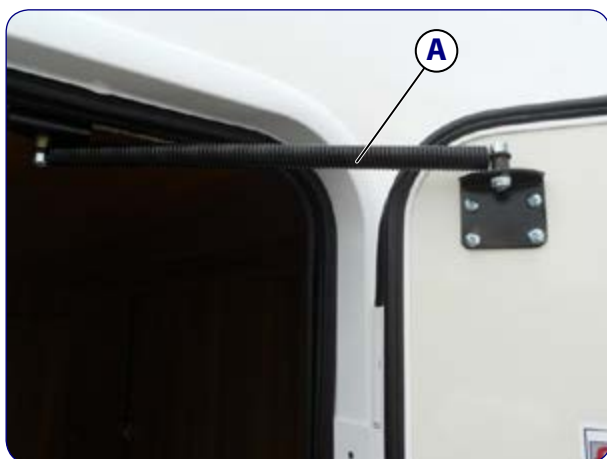


- Per aprire il vano garage:
  1. Inserite la chiave nelle serrature **A** e ruotatele in senso antiorario; in questo modo le serrature risultano sbloccate.
  2. Ruotate entrambe le maniglie **B** portandole in posizione orizzontale e tiratele contemporaneamente.

- Per chiudere il vano garage:
  1. Ruotate entrambe le maniglie **B** per riportarle in posizione verticale.
  2. Svincolate il fermo (dove previsto) e chiudete lo sportello.
  3. Dopo aver chiuso lo sportello, per bloccare le serrature **A**, inserite la chiave, ruotatela in senso orario ed estraete la chiave.



Alcuni modelli hanno la porta del vano garage dotata di una molla di arresto **A** che permette alla porta di rimanere bloccata alla massima apertura. Per chiudere la porta basterà esercitare una lieve forza per sganciare la molla.





Pagina lasciata intenzionalmente bianca


## 6. ABITARE IL VEICOLO

### AERAZIONE


- L'ossigeno all'interno del veicolo diminuisce in relazione alla presenza di passeggeri, al riscaldamento in funzione e all'utilizzo dei fornelli, lasciando il posto all'anidride carbonica, gas tossico e in certi casi letale. L'aria all'interno del veicolo deve essere costantemente rinnovata durante la giornata.
- Nel periodo invernale con temperature rigide si può formare della condensa all'interno dei doppi vetri, il fenomeno è del tutto normale, la condensa sarà eliminata con l'aumento della temperatura esterna.
- Nei periodi freddi con un regolare ricambio d'aria in relazione alla potenza del riscaldamento otterrete un buon clima all'interno del veicolo. Nei periodi caldi, specialmente con temperature esterne elevate, l'aria calda tende a rimanere all'interno del veicolo, aerare spesso l'abitacolo, aprendo porte, finestre ed oblò.
- In conformità alle disposizioni vigenti in materia di sicurezza, il vostro veicolo è provvisto di aperture fisse, non ostruibili, per una costante presa d'aria necessaria per contrastare la formazione di condensa e per garantire che, per il vostro benessere, all'interno dell'abitacolo vi sia sempre l'indispensabile ricambio d'aria.

 **Le aperture permanenti per la ventilazione non devono essere ostruite o coperte.**



 **Durante la marcia, in particolar modo da parte dei passeggeri seduti nella dinette posteriore, è possibile avvertire la presenza di flussi d'aria. Tale fenomeno è dovuto alla presenza delle aperture di aerazione non ostruibili previste dalle normative e non è imputabile a difetti di costruzione o carenze nell'assemblaggio.**

### FINESTRE SCORREVOLI


 **Per la pulizia delle finestre non utilizzate assolutamente prodotti a base di alcool, che danneggerebbero irrimediabilmente la superficie del vetro acrilico.**

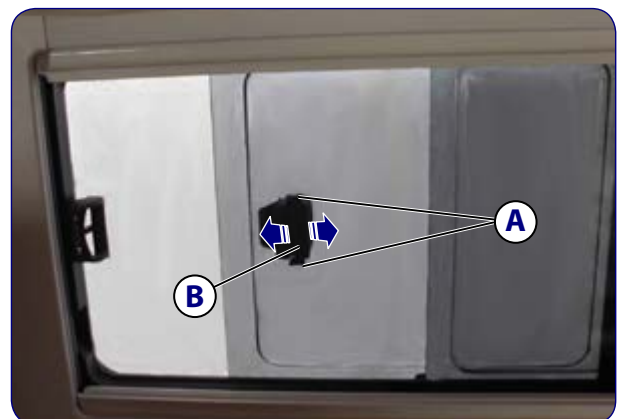
### APERTURA

1. Premete entrambi i tasti **A** del meccanismo di bloccaggio.
2. Impugnate la maniglia premendo la leva **B** e fate scorrere la metà apribile del vetro fino alla posizione voluta.
3. Rilasciare la leva per bloccare il vetro.

### CHIUSURA

1. Impugnate la maniglia premendo la leva **B** e fate scorrere il vetro in posizione di chiusura.
2. Azionate il meccanismo di bloccaggio premendo i tasti **A**.

 **Controllate sempre che le finestre scorrevoli siano completamente chiuse e correttamente bloccate prima di lasciare incustodito il veicolo.**





## FINESTRE A BLOCCAGGIO AUTOMATICO

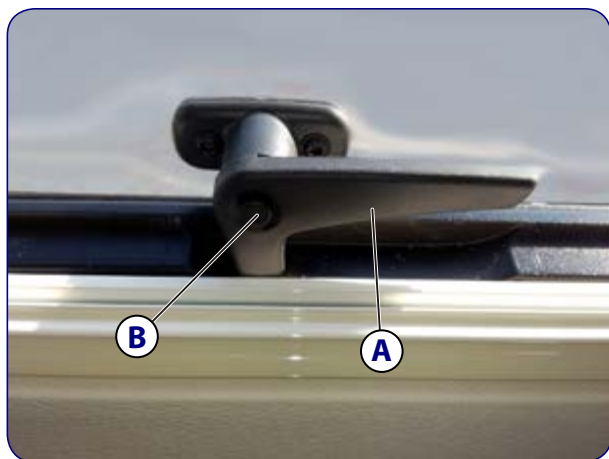
### APERTURA

1. Premete il pulsante di sicurezza **B** prima di ruotare la leva.
2. Sganciate tutte le leve di bloccaggio **A** portandole in posizione verticale.
3. Aprite la finestra spingendola dal centro fino alla posizione desiderata, la finestra rimarrà automaticamente bloccata.

### CHIUSURA

1. Spingete, agendo sulla parte centrale della finestra, di pochi millimetri in avanti per permettere al meccanismo di sbloccarsi e consentire il libero movimento.
2. Tirate la finestra dalla parte centrale fino alla completa chiusura.
3. Agganciate tutte le leve di bloccaggio **A** portandole in posizione di chiusura.
4. Assicuratevi che il pulsante di sicurezza **B** sia fuoriuscito.

**!** **Accompagnate sempre la finestra in chiusura, evitando di lasciarla cadere.**



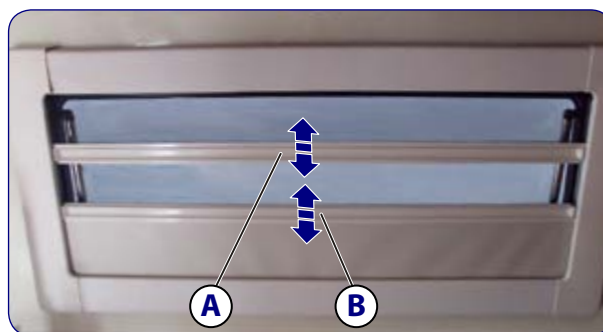
## ZANZARIERA E TENDINA OSCURANTE

Le finestre sono corredate di zanzariera e di tendina oscurante. La zanzariera e la tendina oscurante possono essere usate separatamente.

**!** **Accompagnate sempre la zanzariera e la tendina fino al completo riavvolgimento, per evitare un riavvolgimento brusco che danneggerebbe il meccanismo.**

Per aprire e chiudere la zanzariera, afferrate il bordo **A** nella parte centrale, trascinate fino alla posizione desiderata e rilasciate. La zanzariera rimane in questa posizione.

Per aprire e chiudere la tendina, afferrate il bordo **B** nella parte centrale, trascinate fino alla posizione desiderata e rilasciate. La tendina oscurante rimane in questa posizione.



## OBLÒ

- Prima di iniziare la marcia controllate che gli oblò siano chiusi e bloccati.
- Non aprite gli oblò durante la marcia.

**!** **Durante la marcia gli oblò devono restare chiusi con la tendina oscurante e la zanzariera avvolgibili (se presenti) aperte/sganciate. La tendina oscurante e la zanzariera devono restare aperte/sganciate anche durante i periodi di inattività.**

• Per la pulizia delle superfici in vetro acrilico degli oblò non utilizzate assolutamente prodotti a base di alcool, che ne danneggerebbero irrimediabilmente la superficie.

## OBLÒ CON VOLANTINO DI APERTURA

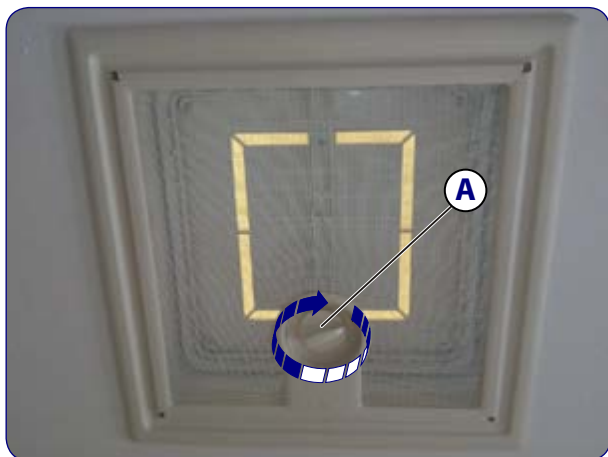
Su alcuni modelli questo tipo di oblò è presente in due versioni, una con funzione di semplice aerazione e l'altra con sistema di ventilazione e aspirazione. Entrambi gli oblò sono dotati di zanzariera.

Ruotando il volantino di apertura **A** o **B**, a seconda della versione, nei due sensi di rotazione l'oblò viene sollevato (per l'apertura) o abbassato (per la chiusura). È possibile



regolare l'apertura dell'oblò in qualsiasi posizione intermedia.

Per utilizzare la funzione di ventilazione e aspirazione, aprite l'oblò con il volantino **B** e selezionate la funzione di ventilazione con ingresso di aria (IN) o aspirazione (OUT) usando il commutatore **C**.



## OBLÒ INCLINABILE

### APERTURA

1. Premete il bottone di sicurezza **A** e tirate verso il basso la staffa **B** con entrambe le mani.
2. Tirate la staffa **B** nelle guide **C** fino alla posizione più arretrata.

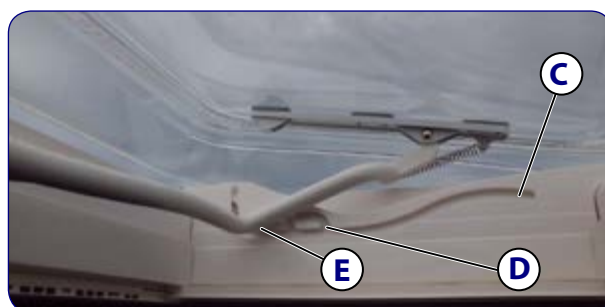
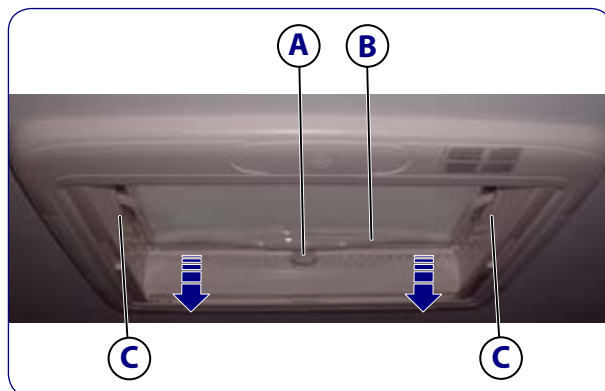
### CHIUSURA

1. Spingete la staffa **B** leggermente verso l'alto con ambedue le mani.
2. Spingete di nuovo la staffa nelle guide.
3. Premete la staffa verso l'alto con ambedue le mani, finché la staffa non si trova sopra al bottone di sicurezza **A**.

## POSIZIONE RICIRCOLO ARIA

È possibile posizionare l'oblò inclinabile in due posizioni di ricircolo d'aria.

1. Premete il bottone di sicurezza **A** e tirate verso il basso la staffa **B** con entrambe le mani.
2. Tirate la staffa nelle guide **C** fino alla posizione desiderata.
3. Premete leggermente la staffa verso l'alto e spingetela nella guida selezionata **D** o **E**.

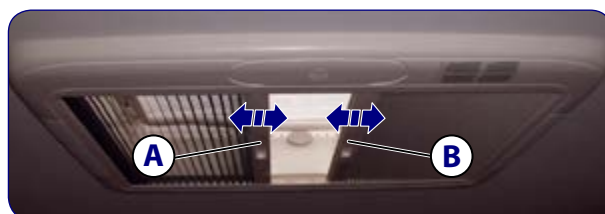


## ZANZARIERA E TENDINA OSCURANTE

L'oblò è dotato di zanzariera e tendina oscurante. La zanzariera e la tendina oscurante possono essere usate separatamente.

Per aprire e chiudere la zanzariera, tirate la maniglia **A** fino alla posizione desiderata e rilasciate. La zanzariera rimane in questa posizione.

Per aprire e chiudere la tendina oscurante, tirate la maniglia **B** fino alla posizione desiderata e rilasciate. La tendina oscurante rimane in questa posizione.



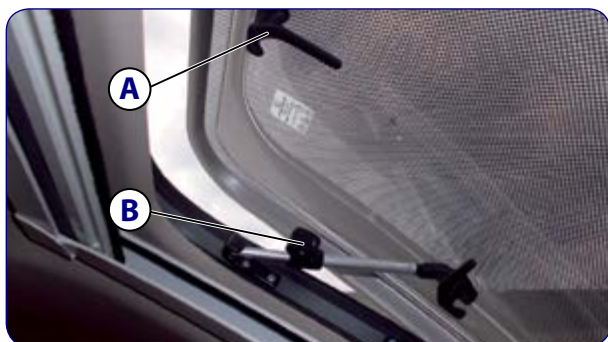
## **OBLÒ PANORAMICO CON BRACCETTI A BLOCCAGGIO MANUALE**

### **APERTURA**

1. Ruotate le leve **A** in posizione verticale.
2. Aprite l'oblò spingendolo dal basso fino alla posizione desiderata.
3. Bloccate l'oblò avvitando le manopole di fermo **B** dei braccetti telescopici.

### **CHIUSURA**

1. Svitare le manopole di fermo dei braccetti **B** telescopici.
2. Accompagnate l'oblò in posizione di chiusura.
3. Agganciate tutte le leve **A**.



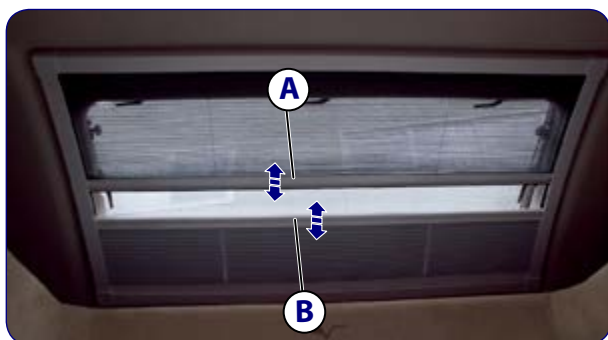
## **ZANZARIERA E TENDINA OSCURANTE**

L'oblò panoramico è dotato di zanzariera e tendina oscurante. La zanzariera e la tendina oscurante possono essere usate separatamente.

Per aprire e chiudere la zanzariera, afferrate il bordo **A** nella parte centrale, trascinate fino alla posizione desiderata e rilasciate. La zanzariera rimane in questa posizione.

Per aprire e chiudere la tendina, afferrate il bordo **B** nella parte centrale, trascinate fino alla posizione desiderata e rilasciate. La tendina rimane in questa posizione.

**!** **Accompagnate la tendina oscurante o la zanzariera durante il riavvolgimento.**



## **TENDINE OSCURANTI PIEGHEVOLI PER FINESTRINI LATERALI MOTORHOME**

### **CHIUSURA**

- Tramite l'impugnatura spingete la tendina oscurante pieghevole fino alla sua completa chiusura, agganciandola nell'apposita sede.

### **APERTURA**

- Aprite la tendina oscurante pieghevole tramite l'impugnatura tirandola fino alla sua completa apertura e fissatela con il magnete dell'impugnatura.



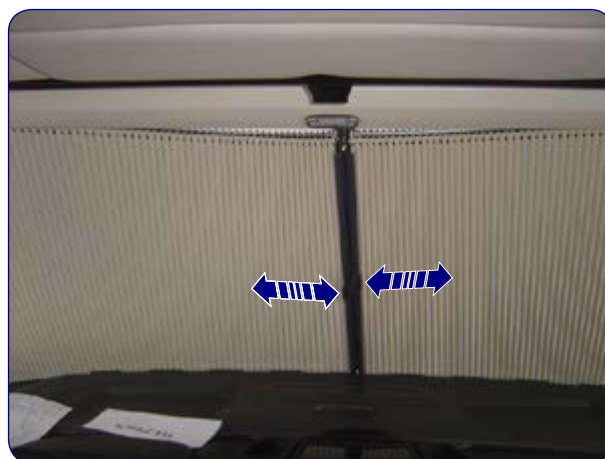
## **TENDINA OSCURANTE PIEGHEVOLE PER PARABREZZA MOTORHOME**

### **CHIUSURA**

- Tirate la prima metà della tendina oscurante tramite l'impugnatura verso il centro del parabrezza e ripetere l'operazione per l'altra metà. Una chiusura magnetica tiene unite le due parti della tendina oscurante.

### **APERTURA**

- Spingete verso l'esterno le due metà della tendina oscurante tramite l'impugnatura fino ad agganciarla nell'apposita sede.



### LETTO ANTERIORE BASCULANTE



La portata statica a letto abbassato è di 400 kg. Il peso sollevabile è MAX 60 kg. Rispettate sempre i limiti di peso.

#### APERTURA

Prima di effettuare l'operazione assicurarsi che:

- Gli schienali dei sedili cabina anteriori siano entrambi abbassati.
- Non vi siano persone, oggetti o animali che possano interferire con la movimentazione del letto.

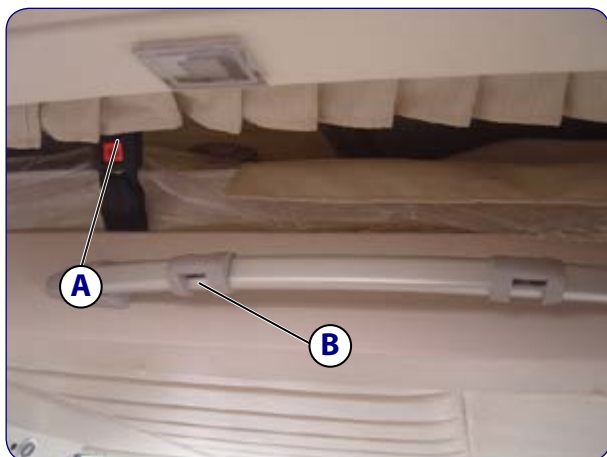
Per abbassare il letto basculante sbloccate il dispositivo di sicurezza **A**, dopodiché agite sulla relativa maniglia di movimentazione **B** e portate il letto a fine corsa.

#### CHIUSURA

Prima di effettuare l'operazione assicurarsi che:

- Non vi siano persone, oggetti o animali che possano interferire con la movimentazione del letto.

Per richiudere il letto agite sulla maniglia di movimentazione **B** e portate il letto a fine corsa, dopodiché assicuratelolo nuovamente mediante il relativo dispositivo di sicurezza **A**.



### LETTO BASCULANTE SOPRA LE DINETTE

Il letto elettrico viene comandato tramite apposito interruttore **A**, protetto da apposita chiave di sicurezza, posizionato in prossimità del letto stesso.

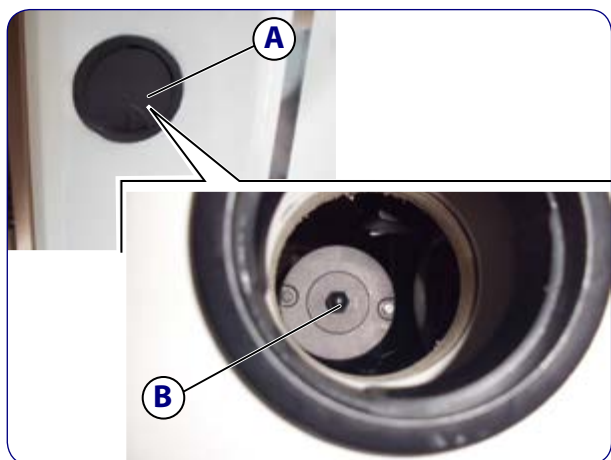


- Durante una sosta prolungata, il letto non deve restare in posizione completamente rialzata: lasciare un spazio di circa 10 cm tra il tetto ed il materasso del letto.
- È vietato l'utilizzo del letto a bambini al di sotto dei 6 anni senza il controllo di un genitore.
- Prima di abbassare il letto accertatevi che:
  - non vi siano persone sotto l'area di ingombro del letto;
  - non vi siano oggetti sottostanti che possano impedire il corretto utilizzo del letto.
- Prima di sollevare il letto accertatevi che:
  - non vi siano oggetti che possono impedirne la completa chiusura o interferire per il corretto funzionamento;
  - non vi siano persone o animali.

### SBLOCCAGGIO MANUALE RETE LETTO BASCULANTE

Eseguite la seguente procedura nel caso in cui, a seguito di interruzione dell'energia elettrica che alimenta il sistema di sollevamento/abbassamento del letto basculante, si dovesse procedere al ripristino o all'uso manuale del letto stesso.

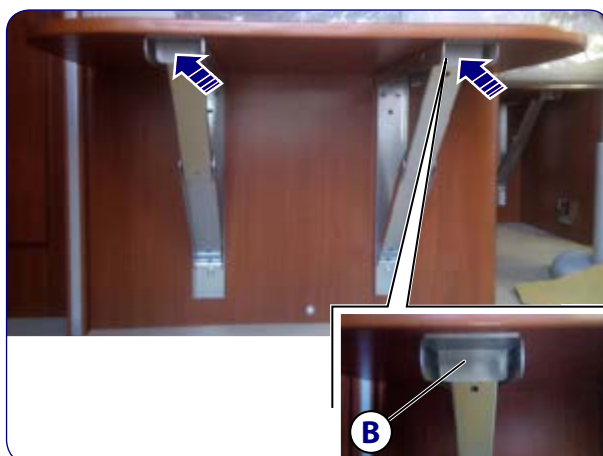
1. All'interno del pensile anteriore destro è posizionato il motore elettrico del letto.
2. Sotto al pensile anteriore destro togliete il tappo di ispezione **A**. All'interno è posizionato il perno di movimentazione manuale **B**.
3. Utilizzando una chiave esagonale ruotate in senso orario o anti-orario per la salita o la discesa manuale del letto.



### RIBALTINA DINETTE

Alcuni veicoli sono dotati, a lato della dinette, di una ribaltina per il posizionamento di un cuscino.

- Sollevate la ribaltina **A** dalla parte centrale fino al suo aggancio.
- Per abbassare la ribaltina premete sui due arresti **B**.





### TAVOLI ABBATTIBILI

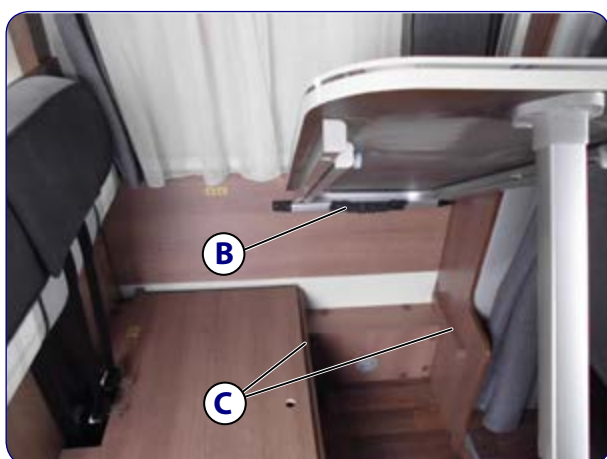
I tavoli di cui è dotato il veicolo possono essere abbassati per migliorare il comfort abitativo e per trasformare la dinette dalla versione giorno alla versione notte.

Sul veicolo possono essere presenti due diverse tipologie di tavolo, a seconda del modello.

#### TAVOLO CON GAMBA PIEGHEVOLE

Per abbassare il tavolo:

1. Togliete i cuscini della dinette.
2. Piegate la gamba del tavolo premendo il pulsante **A**.
3. Sollevate il tavolo fino a sganciarlo dalla barra **B** che lo vincola alla parete.
4. Una volta sganciato il tavolo appoggiatelo sugli appositi supporti **C**.



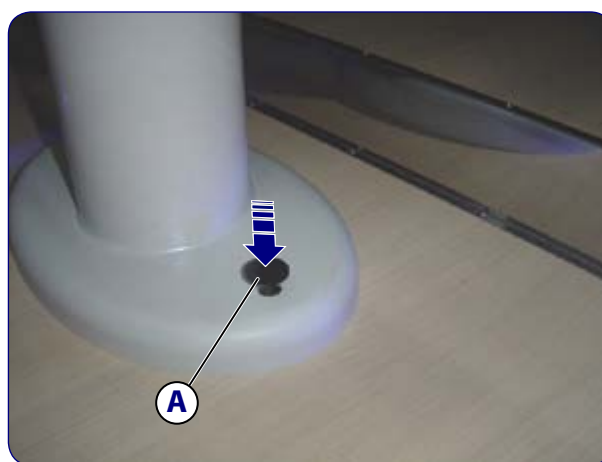
#### TAVOLO CON GAMBA TELESCOPICA

Per abbassare il tavolo:

1. Premete con il piede il pulsante **A** situato alla base del tavolo.
2. Nello stesso tempo spingete verso il basso il tavolo fino al completo abbassamento.

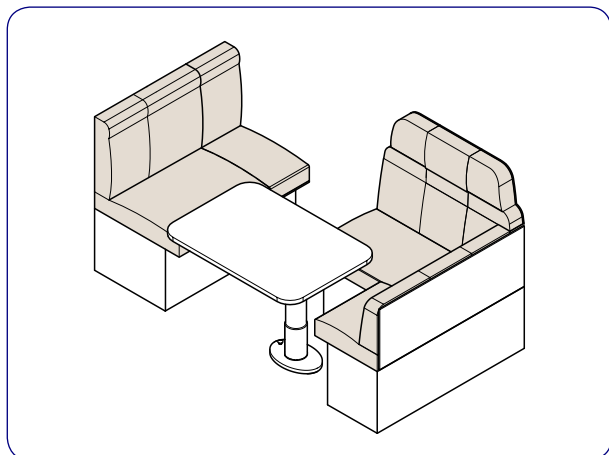
La maniglia **B** permette di traslare il piano del tavolo in qualsiasi posizione, per far fronte alle diverse esigenze abitative:

1. Tenete premuta la maniglia **B** con il palmo della mano rivolto verso l'alto.
2. Posizionate il tavolo come desiderato.
3. Rilasciate la maniglia.

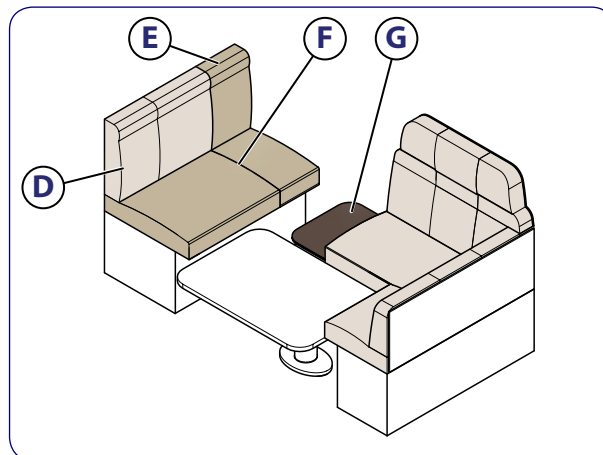


TRASFORMAZIONI DINETTE

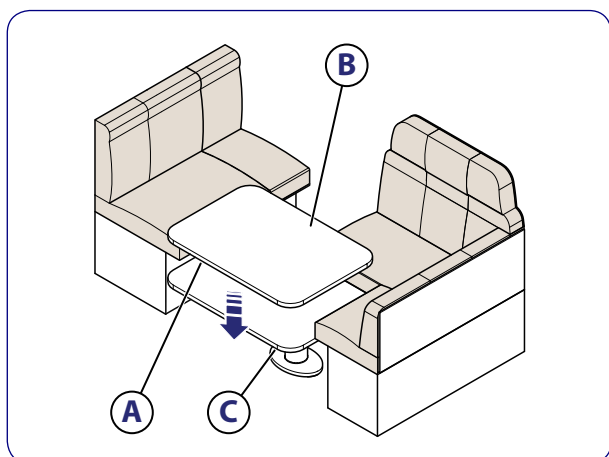
TRASFORMAZIONE 1



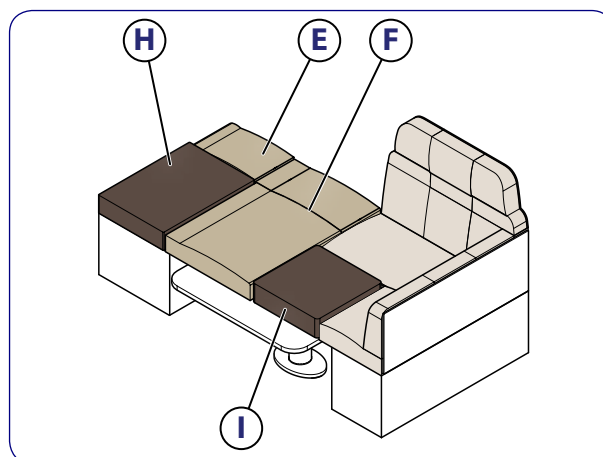
1. Configurazione giorno



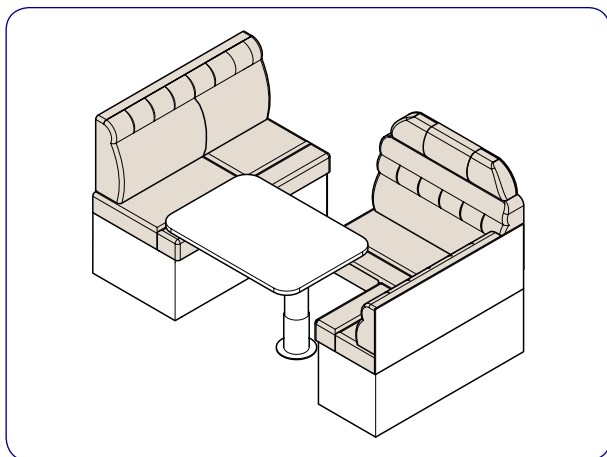
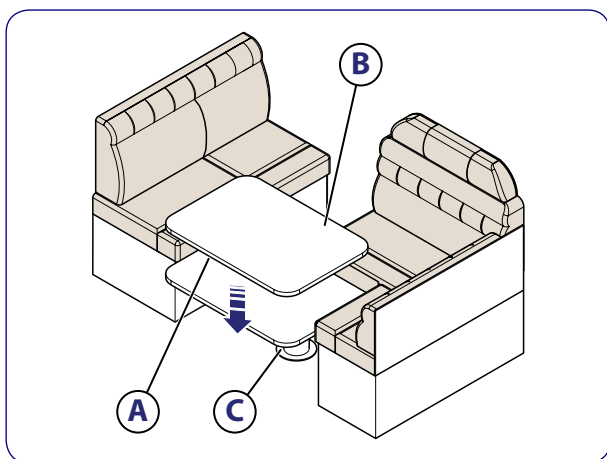
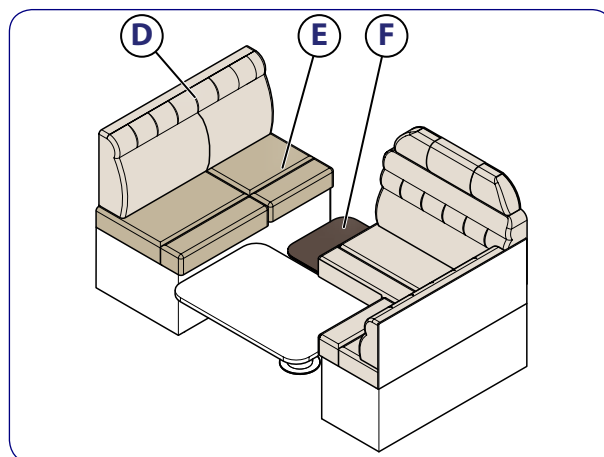
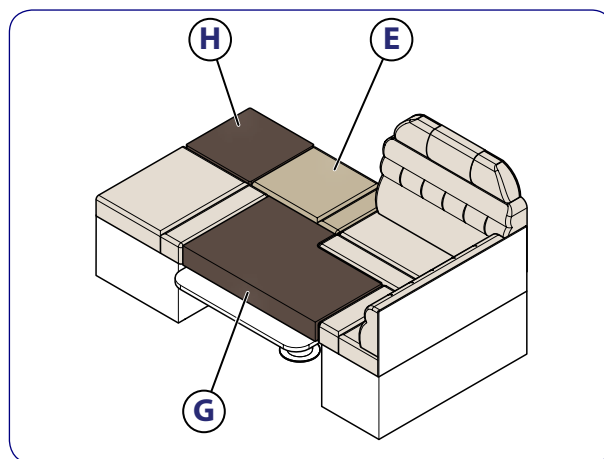
3. Rimuovete gli schienali **D** ed **E**. Sollevate fino a bloccarla la ribaltina **G**.



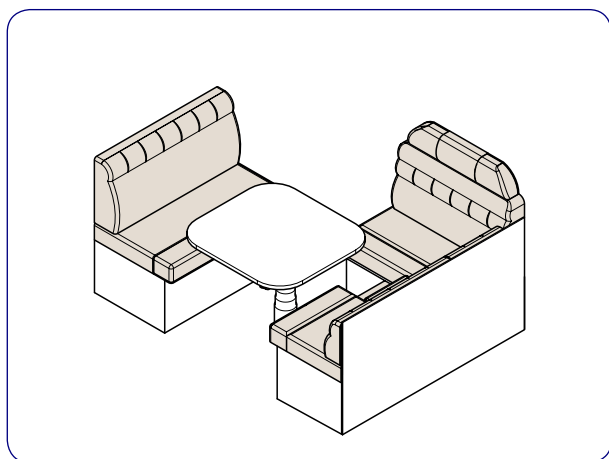
2. Utilizzate la leva **A** per portare il piano del tavolo **B** in posizione centrale tra i due divani. Premete il pulsante **C** e abbassate il piano del tavolo **B**.



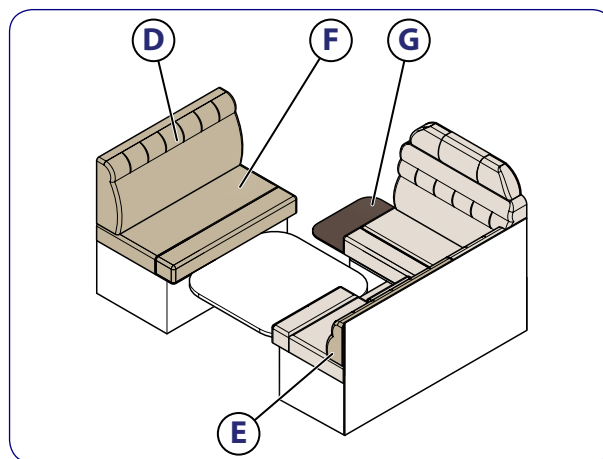
4. Posizionate le sedute **F** e lo schienale **E**. Posizionate i cuscini supplementari **H** ed **I**.

**TRASFORMAZIONE 2**

**1.** Configurazione giorno

**2.** Utilizzate la leva **A** per portare il piano del tavolo **B** in posizione centrale tra i due divani. Premete il pulsante **C** e abbassate il piano del tavolo **B**.

**3.** Rimuovete gli schienali **D**. Sollevate fino a bloccarla la ribaltina **F**.

**4.** Posizionate la seduta **E**. Posizionate i cuscini supplementari **G** ed **H**.

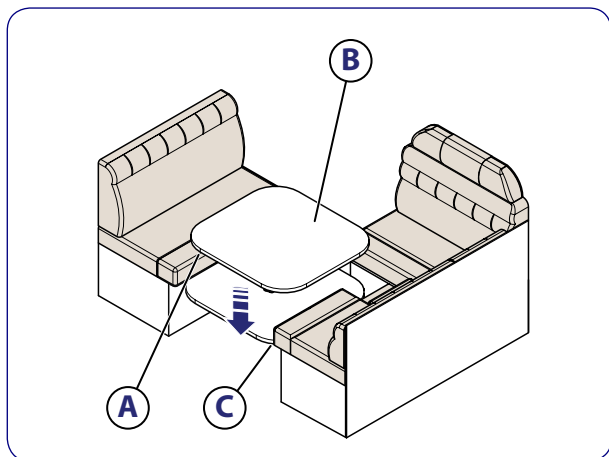
TRASFORMAZIONE 3



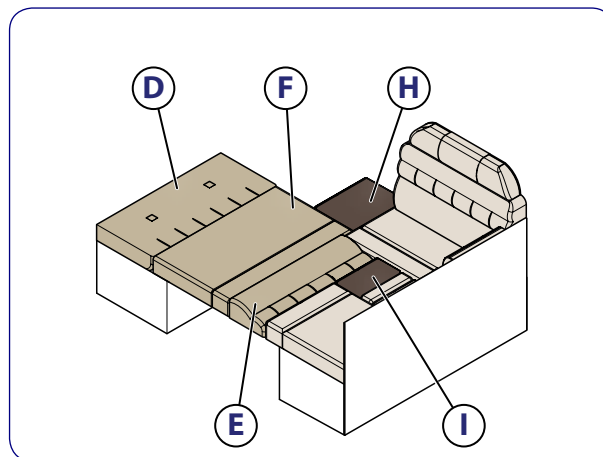
1. Configurazione giorno



3. Rimuovete gli schienali **D** ed **E**. Sollevate fino a bloccarla la ribaltina **G**.

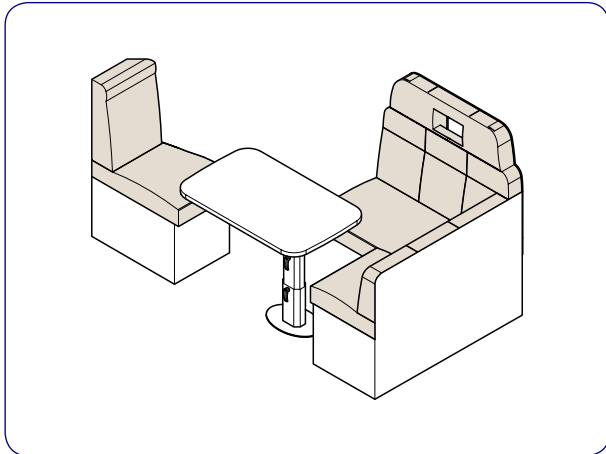


2. Utilizzate la leva **A** per portare il piano del tavolo **B** in posizione centrale tra i due divani. Premete il pulsante **C** e abbassate il piano del tavolo **B**.

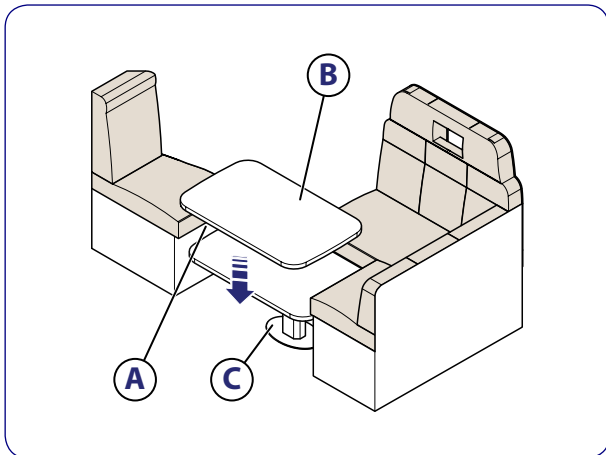
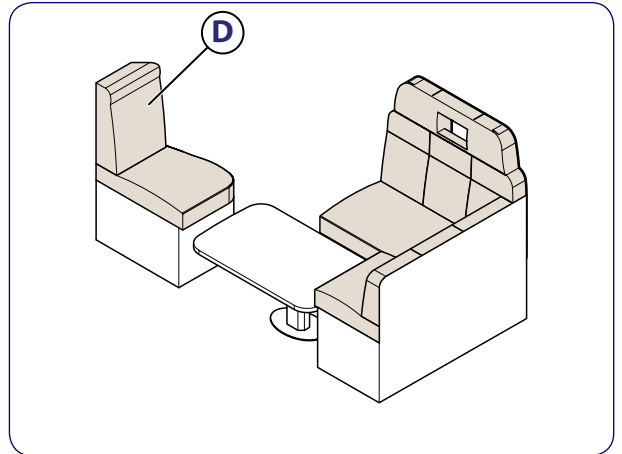
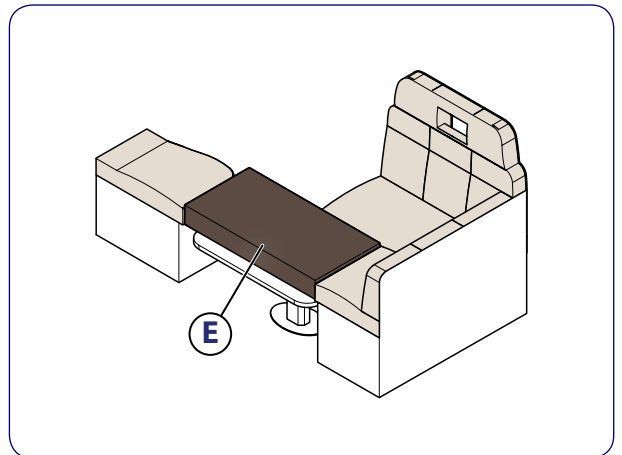


4. Posizionate lo schienale **E** e la seduta **F**. Posizionare lo schienale **D** con la parte posteriore rivolta verso l'alto. Posizionate i cuscini supplementari **H** ed **I**.

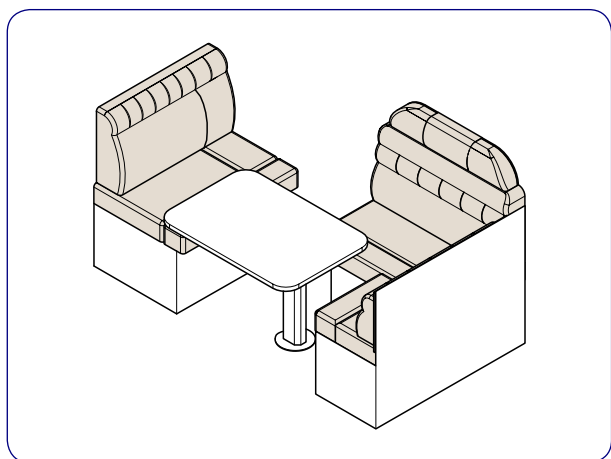


**TRASFORMAZIONE 4**


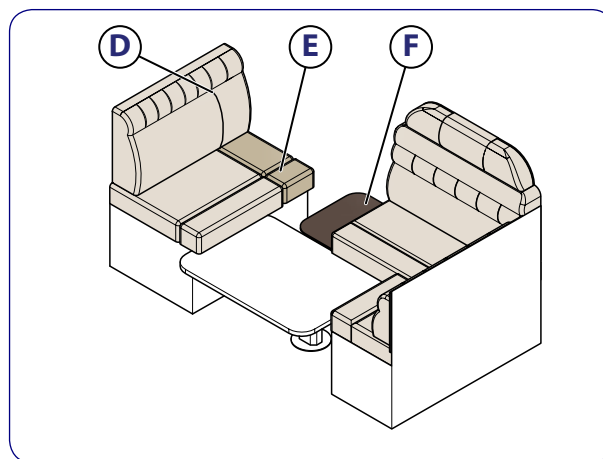
1. Configurazione giorno


 2. Utilizzate la leva **A** per portare il piano del tavolo **B** in posizione centrale tra il divano e la poltrona. Premete il pulsante **C** e abbassate il piano del tavolo **B**.

 3. Rimuovete lo schienale **D**.

 4. Posizionate il cuscino supplementare **E**.

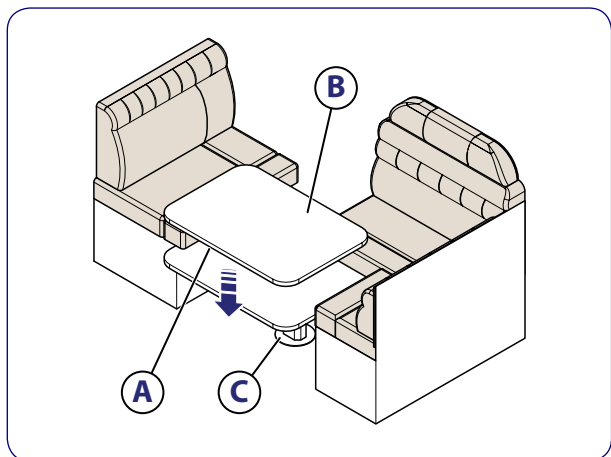
TRASFORMAZIONE 5



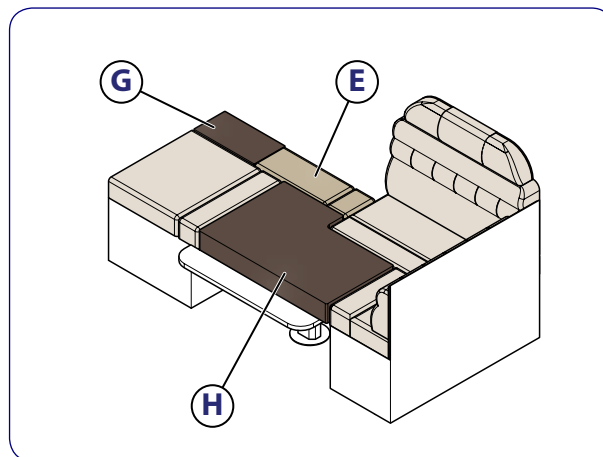
1. Configurazione giorno



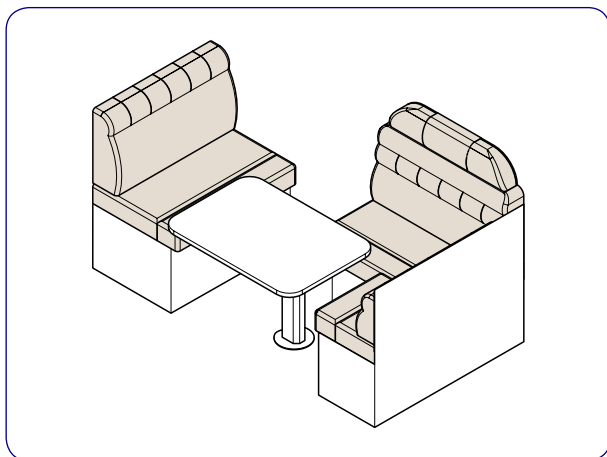
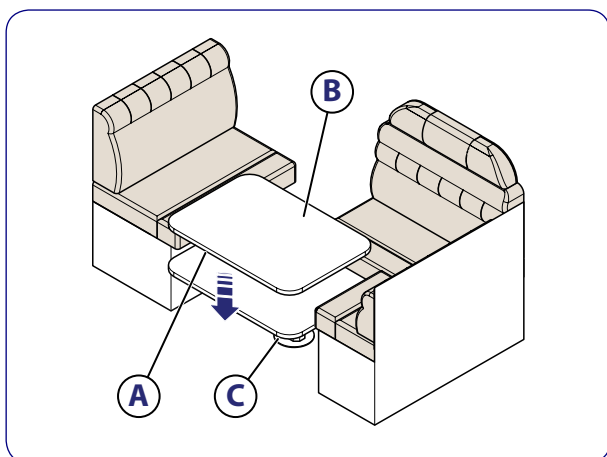
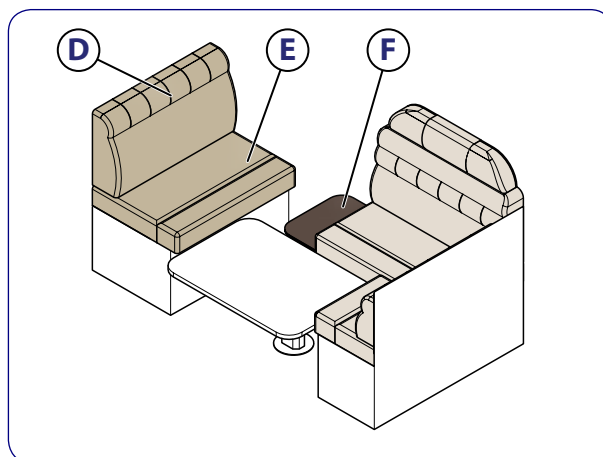
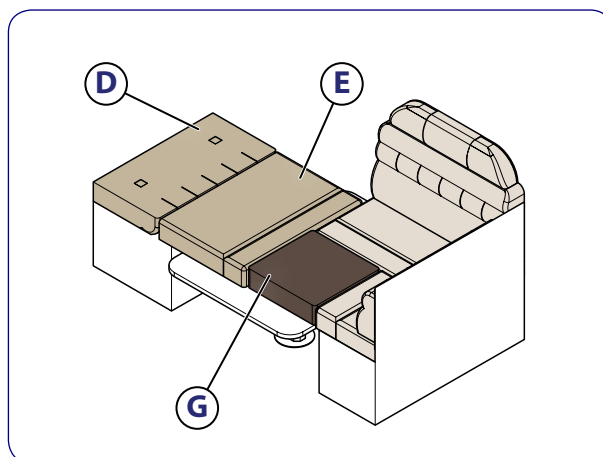
3. Rimuovete gli schienali **D**. Sollevate fino a bloccarla la ribaltina **F**.

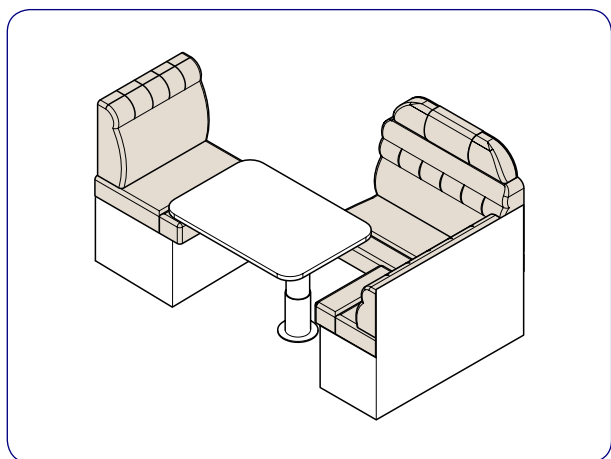
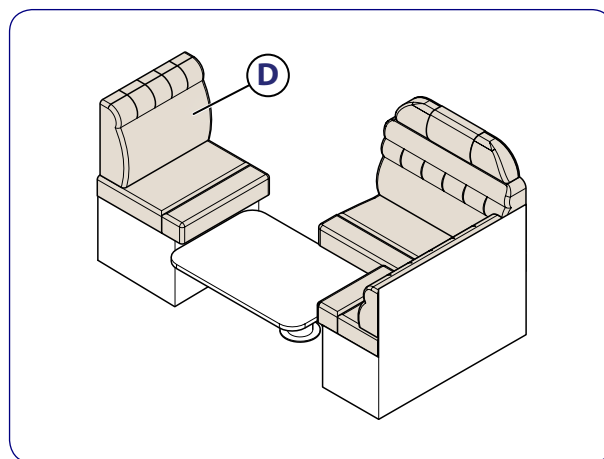
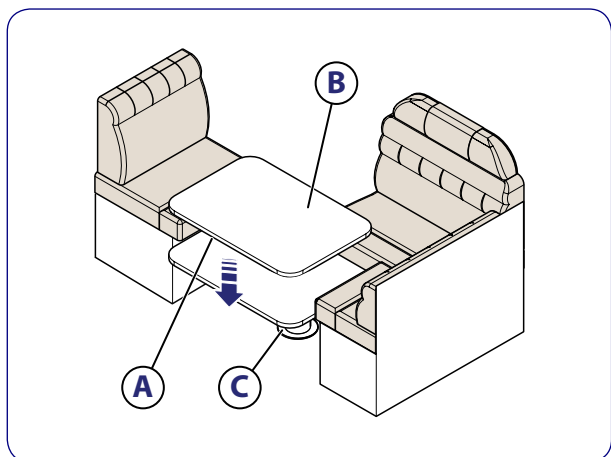
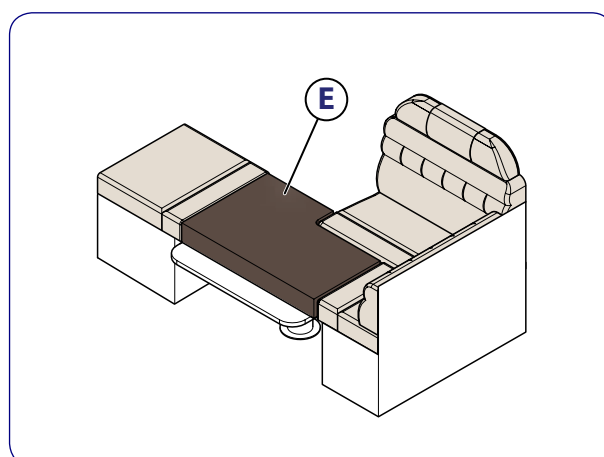


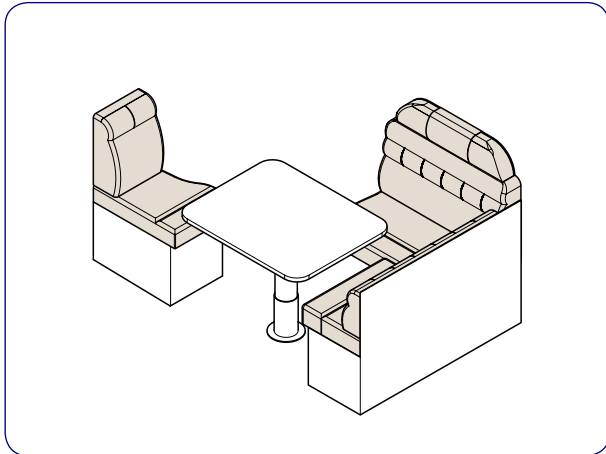
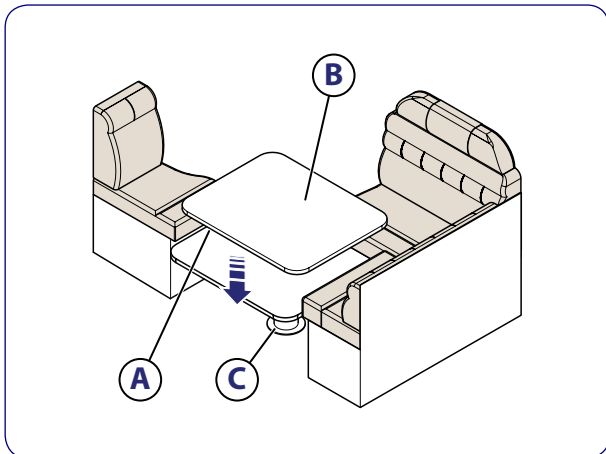
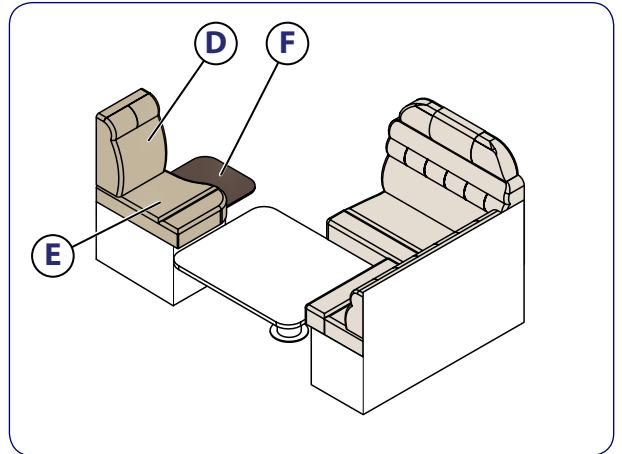
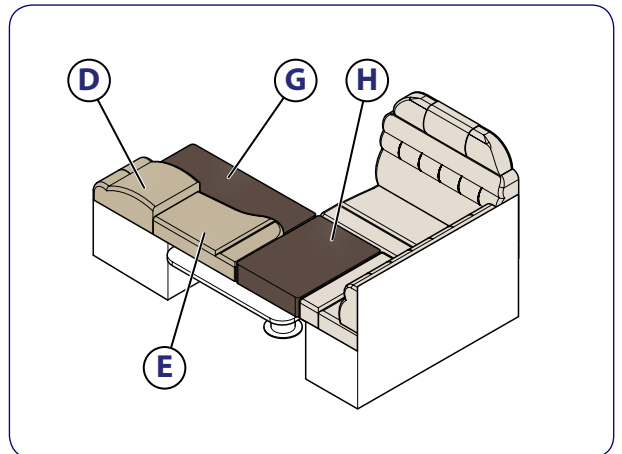
2. Utilizzate la leva **A** per portare il piano del tavolo **B** in posizione centrale tra i due divani. Premete il pulsante **C** e abbassate il piano del tavolo **B**.



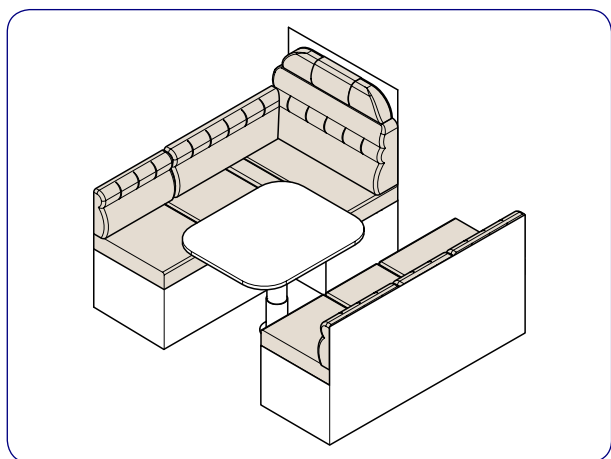
4. Posizionate la seduta **E**. Posizionate i cuscini supplementari **G** ed **H**.

**TRASFORMAZIONE 6**

**1.** Configurazione giorno

**2.** Utilizzate la leva **A** per portare il piano del tavolo **B** in posizione centrale tra i due divani. Premete il pulsante **C** e abbassate il piano del tavolo **B**.

**3.** Rimuovete lo schienale **D**. Sollevare fino a bloccarla la ribaltina **F**.

**4.** Posizionate la seduta **E**. Posizionate lo schienale **D** con la parte posteriore rivolta verso l'alto. Posizionate il cuscino supplementare **G**.

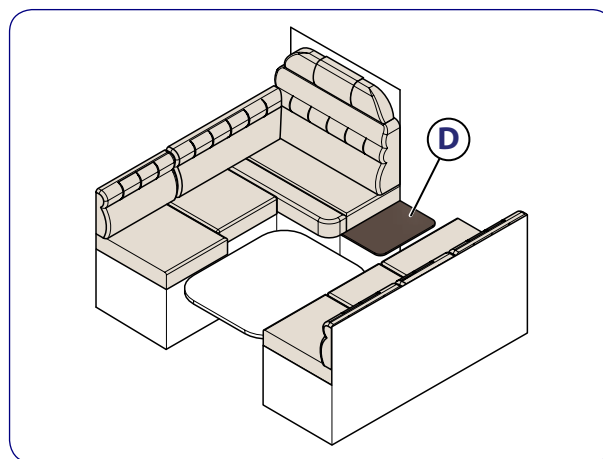
**TRASFORMAZIONE 7**

**1.** Configurazione giorno

**3.** Rimuovete lo schienale **D**.

**2.** Utilizzate la leva **A** per portare il piano del tavolo **B** in posizione centrale tra i due divani. Premete il pulsante **C** e abbassate il piano del tavolo **B**.

**4.** Posizionate il cuscino supplementare **E**.

**TRASFORMAZIONE 8**

**1.** Configurazione giorno

**2.** Utilizzate la leva **A** per portare il piano del tavolo **B** in posizione centrale tra il divano e la poltrona. Premete il pulsante **C** e abbassate il piano del tavolo **B**.

**3.** Rimuovete lo schienale **D**. Sollevare fino a bloccarla la ribaltina **F**.

**4.** Posizionate la seduta **E** e lo schienale **D**. Posizionate i cuscini supplementari **G** ed **H**.

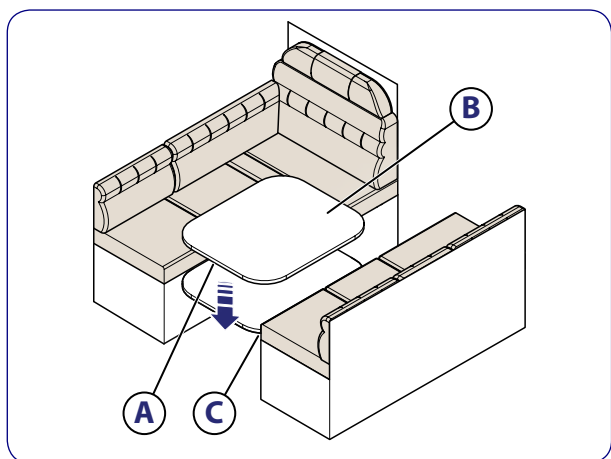
TRASFORMAZIONE 9



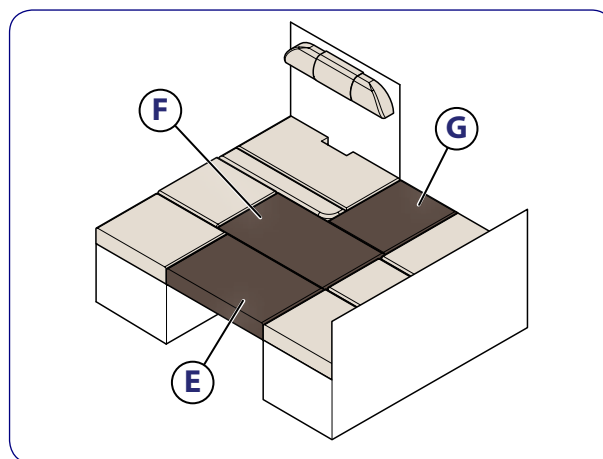
1. Configurazione giorno



3. Rimuovete tutti gli schienali. Sollevare fino a bloccarla la ribaltina **D**.

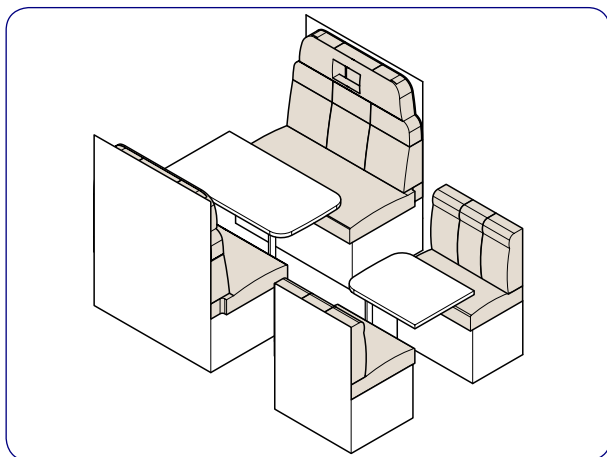


2. Utilizzate la leva **A** per portare il piano del tavolo **B** in posizione centrale tra i due divani. Premete il pulsante **C** e abbassate il piano del tavolo **B**.

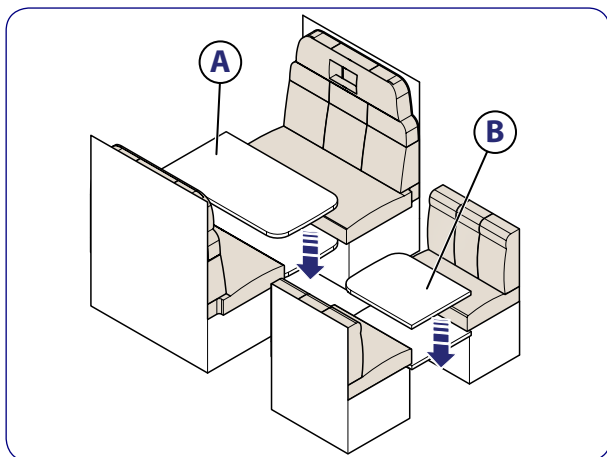


4. Posizionate i cuscini supplementari **E, F** e **G**.

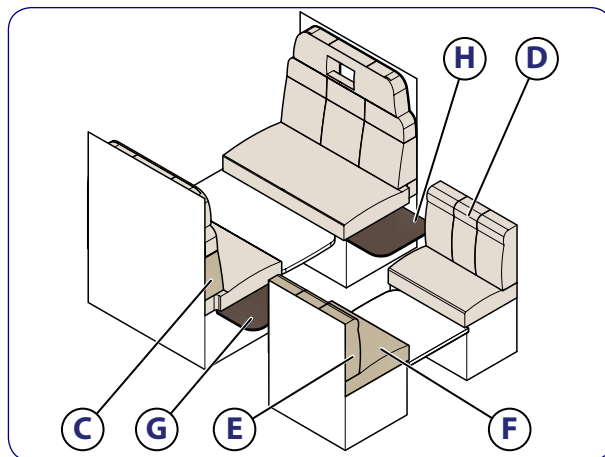


**TRASFORMAZIONE 10**


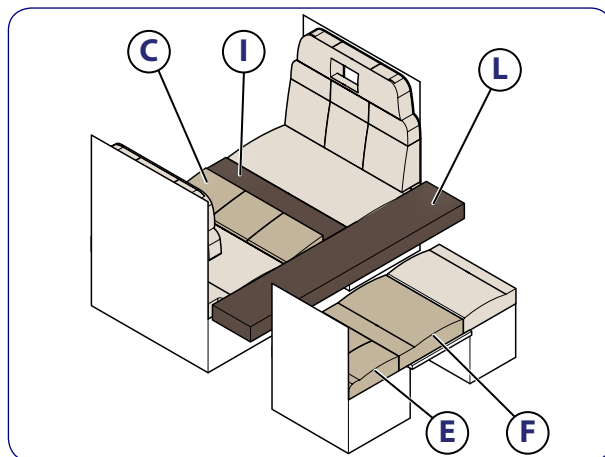
1. Configurazione giorno



2. Abbassate i tavoli **A** e **B** (vedi paragrafo "Tavolo con gamba pieghevole" a pagina 31).

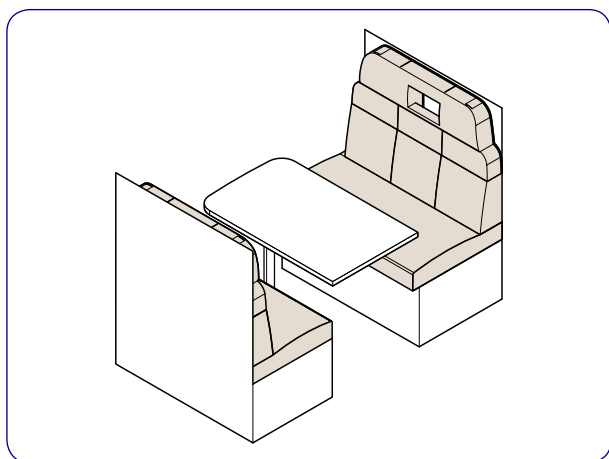


3. Rimuovete gli schienali **C**, **D** ed **E**. Sollevate fino a bloccarle le ribaltine **G** ed **H**.

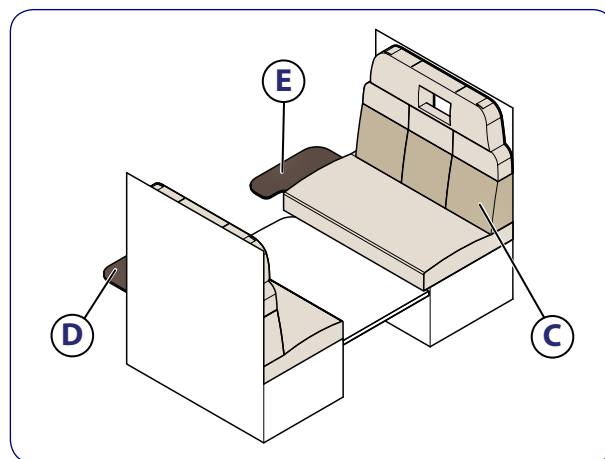


4. Posizionate la seduta **F**, gli schienali **E** e **C**. Posizionate i cuscini supplementari **I** ed **L**.

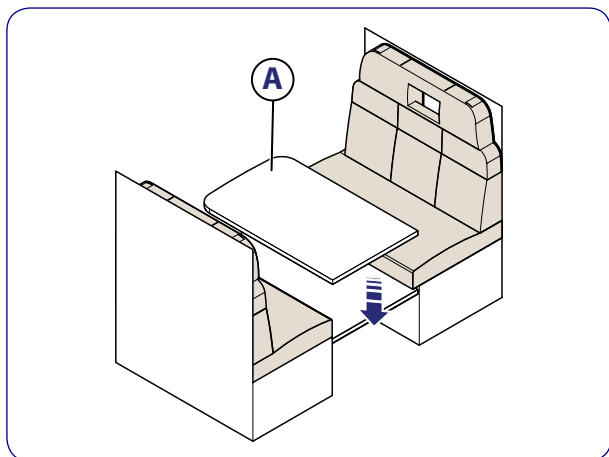
TRASFORMAZIONE 11



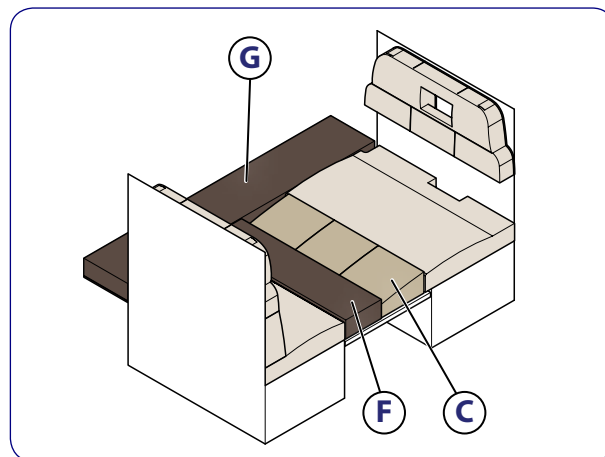
1. Configurazione giorno



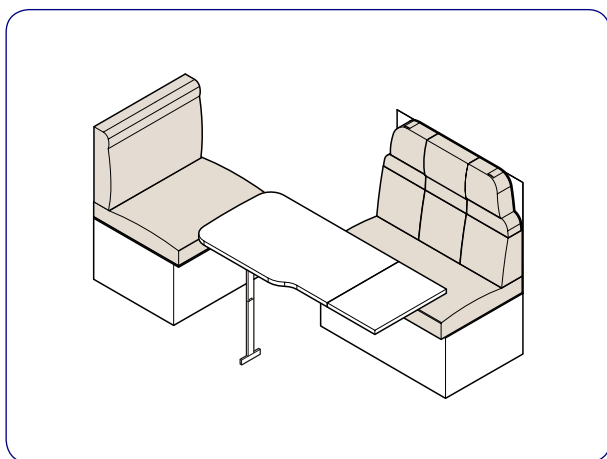
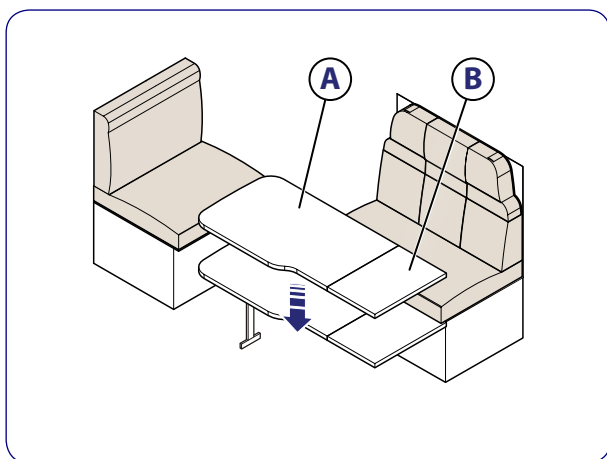
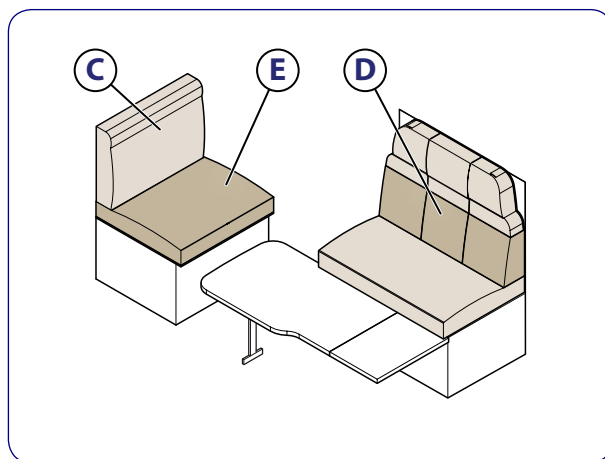
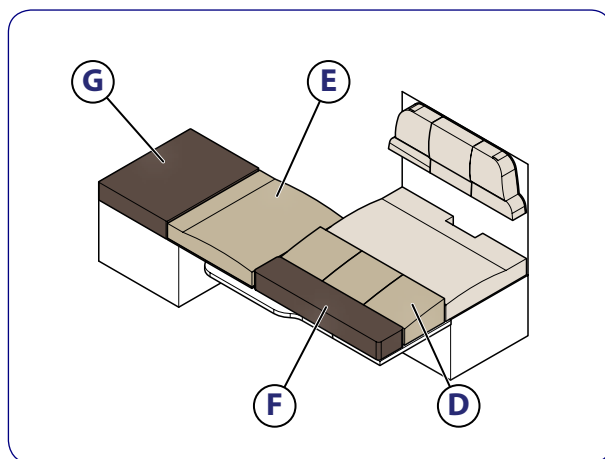
3. Rimuovete lo schienale **C**. Sollevate fino a bloccarle le ribaltine **D** ed **E**.



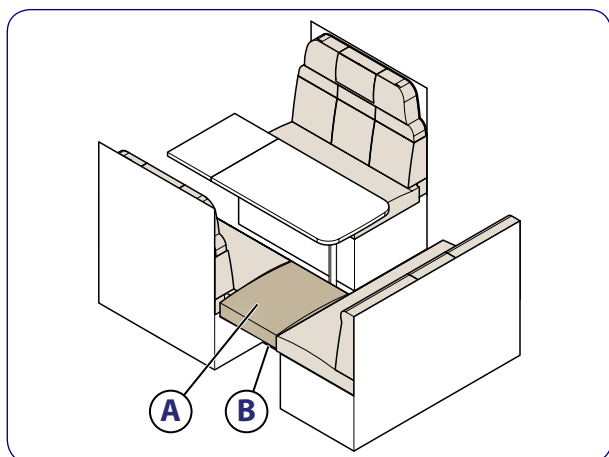
2. Abbassate il tavolo **A** (vedi paragrafo "Tavolo con gamba pieghevole" a pagina 31).



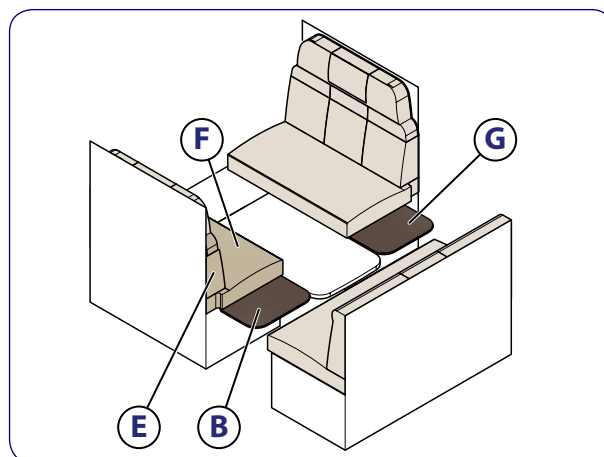
4. Posizionate lo schienale **C**. Posizionate i cuscini supplementari **F** e **G**.

**TRASFORMAZIONE 12**

**1.** Configurazione giorno

**2.** Abbassate il tavolo **A** (vedi paragrafo "Tavolo con gamba pieghevole" a pagina 31). Sul tavolo deve essere montata la prolunga **B**.

**3.** Rimuovete gli schienali **C** e **D**.

**4.** Posizionate lo schienale **D** e la seduta **E**. Posizionate i cuscini supplementari **F** e **G**.

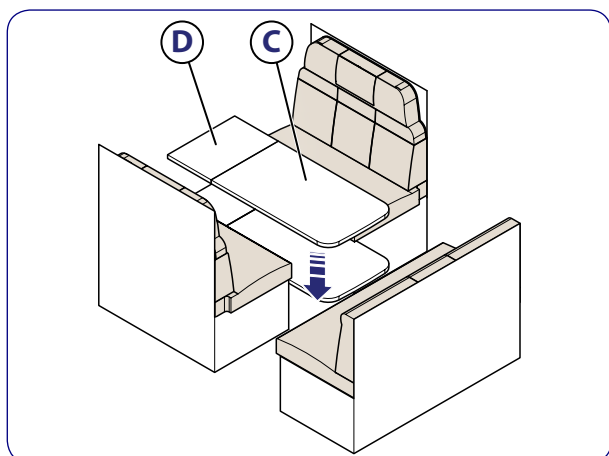
TRASFORMAZIONE 13



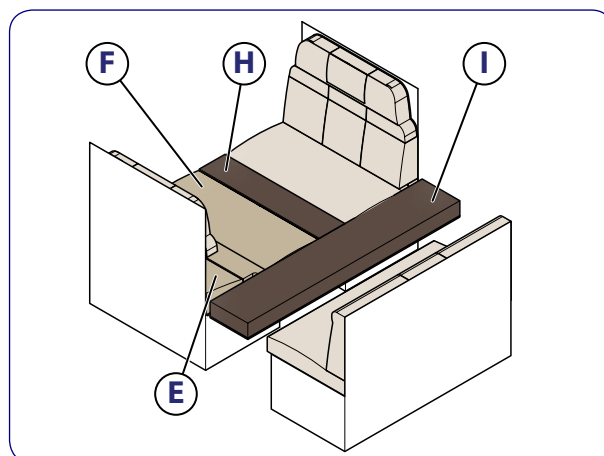
1. Configurazione giorno. La versione estesa prevede un divano ad angolo **A**, realizzato sollevando e bloccando la ribaltina **B**.



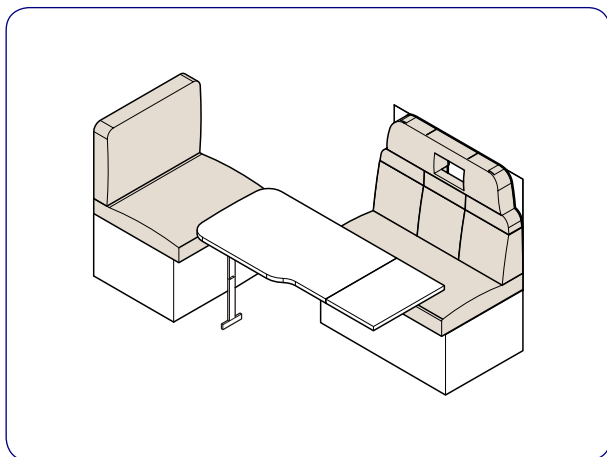
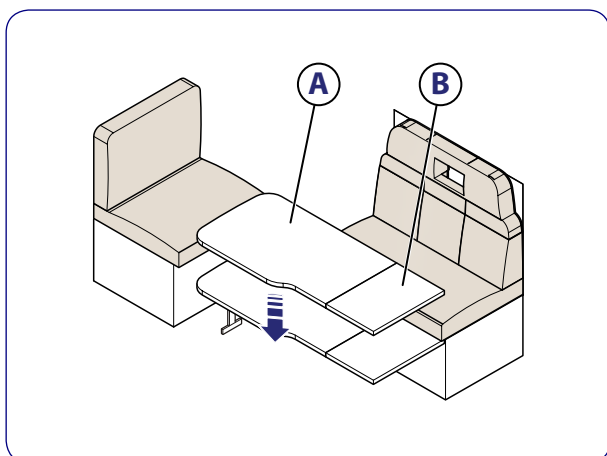
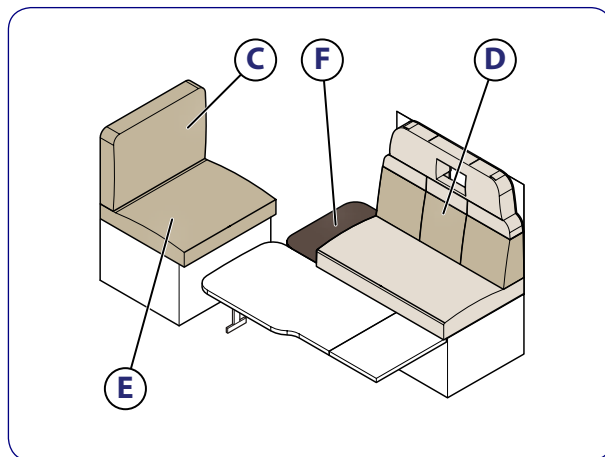
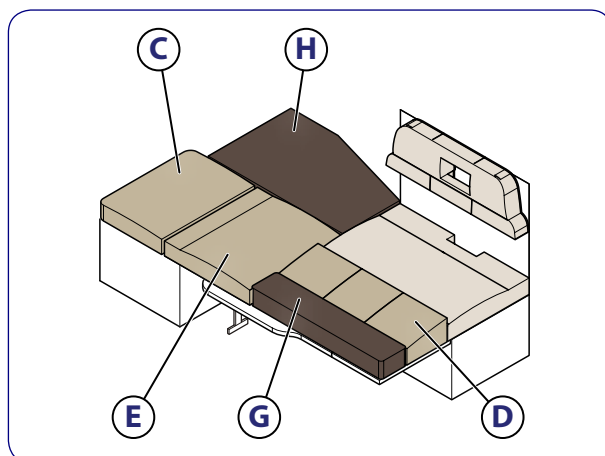
3. Togliete lo schienale **E**. Sollevare fino a bloccarle la ribaltine **B** e **G**.



2. Abbassate il tavolo **C** (vedi paragrafo "Tavolo con gamba pieghevole" a pagina 31). Sul tavolo deve essere montata la prolunga **D**.



4. Posizionate la seduta **F** e lo schienale **E**. Posizionate i cuscini supplementari **H** ed **I**.

**TRASFORMAZIONE 14**

**1.** Configurazione giorno

**2.** Abbassate il tavolo **A** (vedi paragrafo "Tavolo con gamba pieghevole" a pagina 31). Sul tavolo deve essere montata la prolunga **B**.

**3.** Rimuovete gli schienali **C** e **D**. Sollevate fino a bloccarla la ribaltina **F**.

**4.** Posizionate lo schienale **D**. Posizionate la seduta **E** e lo schienale **C**. Posizionate i cuscini supplementari **G** ed **H**.

## GARAGE POSTERIORE

Alcuni modelli sono dotati di un vano garage posteriore con apertura su entrambe le fiancate del veicolo.

L'ampia capacità di carico consente il trasporto e lo stivaggio di biciclette o di un piccolo ciclomotore.

L'operazione di carico e scarico di motocicli è facilitata da un'apposita rampa fornita in dotazione o disponibile come optional, da agganciare al piano di carico interno.



**Il garage ha un notevole volume di carico ma deve essere utilizzato attenendosi scrupolosamente ai dati di omologazione del veicolo relativi al carico massimo complessivo ammesso per il veicolo stesso ed al carico massimo ammesso nel vano garage.**

## IMPIANTO DEL GAS

### NORME DI UTILIZZO

- Nel rispetto delle disposizioni di legge, durante la marcia del veicolo tutto l'impianto del gas deve essere completamente chiuso. Prima di iniziare la marcia dovette chiudere la valvola sulla bombola e tutti i rubinetti rossi della centralina di distribuzione del gas nell'abitacolo.
- Fate controllare periodicamente la tenuta delle tubazioni e dei raccordi. Per questa operazione è necessario rivolgersi a un concessionario autorizzato MCLouis o a un'officina autorizzata SEA Service.



**MCLouis declina ogni responsabilità in caso di errato utilizzo, manomissione o modifiche dell'impianto del gas originale o delle mancate operazioni di verifica dell'impianto stesso.**

- L'impianto del gas dei veicoli è alimentato da una o due bombole asportabili, collegate ad un riduttore di pressione.

- L'impianto distribuisce il gas, tramite una centralina, ai seguenti apparecchi: fornelli ed eventuale forno di cottura, stufa per il riscaldamento, scaldacqua ad accumulo (boiler) e frigorifero.

### CENTRALINA DISTRIBUZIONE GAS

La centralina permette la distribuzione del gas a tutti gli apparecchi alimentati dall'impianto.



**Prima di utilizzare per la prima volta queste apparecchiature a gas leggete attentamente i rispettivi libretti istruzioni forniti dai produttori, che vi sono stati consegnati insieme alla documentazione del veicolo.**

Prima di mettere in funzione un apparecchio è necessario aprire la valvola principale del gas situata sulla bombola ed il corrispondente rubinetto della centralina distribuzione gas. In funzione dei modelli la centralina distribuzione gas si trova sotto il lavello o sotto l'armadio.

I singoli rubinetti sono contrassegnati da un simbolo che identifica l'apparecchio cui è collegato.

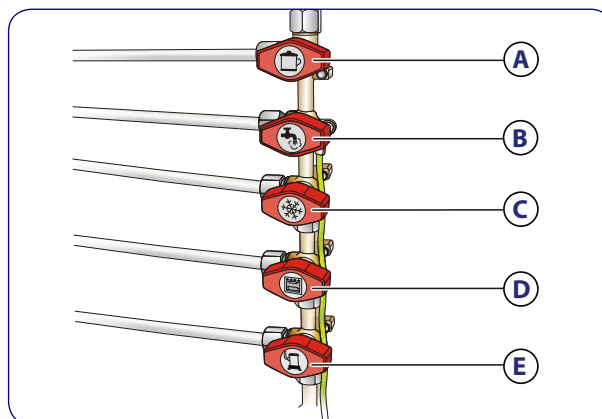
- A** - Rubinetto piano cottura
- B** - Rubinetto boiler
- C** - Rubinetto frigorifero
- D** - Rubinetto forno
- E** - Rubinetto stufa



**Nel caso sul veicolo sia presente il Combi (fate riferimento al paragrafo di pagina 56) sulla centralina c'è un unico rubinetto per stufa e boiler.**

I rubinetti sono chiusi quando la manopola risulta perpendicolare al tubo di uscita mentre risultano aperti quando la manopola è orientata come il tubo di uscita.

La figura seguente rappresenta tutti i rubinetti APERTI.





## BOMBOLE DEL GAS



Le bombole asportabili sono alloggiare in un apposito vano aerato, accessibile solo dall'esterno del veicolo e totalmente isolato dall'abitacolo. Verificate sempre accuratamente che le griglie di aerazione del vano portabombole siano completamente libere.



**Nel vano portabombole non è consentito stivare altri oggetti oltre alle bombole stesse.**

- Bloccate le bombole nel vano con le apposite cinghie, in posizione verticale e in modo che non possano ruotare.
- Prima di rimuovere il dispositivo di regolazione della pressione o il tubo flessibile dalla bombola, chiudete la valvola principale.
- Avvitare manualmente la ghiera del regolatore di pressione alle bombole, utilizzando la chiave solo per il serraggio finale.



**La ghiera del regolatore di pressione ha la filettatura sinistrorsa e pertanto per avvitare la deve essere ruotata in senso antiorario.**

- Il gas proveniente dalla bombola asportabile, provvista di una sua valvola di chiusura, giunge agli apparecchi utilizzatori passando attraverso un riduttore di pressione e una centralina di distribuzione a più rubinetti, uno per ciascun apparecchio, posta all'interno del mobile della cucina o in un armadio.
- Ciascun utilizzatore è dotato di valvola di sicurezza a termocoppia che, in caso di spegnimento accidentale della fiamma, interrompe la fuoriuscita del gas.
- Quando si lascia il veicolo in sosta è consigliabile spegnere accuratamente ogni apparecchio funzionante a gas. Inoltre, chiudete sempre la valvola sulle bombole e i rubinetti della centralina all'interno dell'abitacolo.

## COME SOSTITUIRE LE BOMBOLE DEL GAS

1. Chiudete la valvola principale sulla bombola, ruotando la manopola in senso orario. Il senso di rotazione della manopola per la chiusura della valvola è riportato sulla manopola stessa.
2. Svitare in senso orario con l'apposita chiave la ghiera del regolatore del gas (filettatura sinistrorsa) e staccatelo dalla valvola della bombola.
3. Sganciate la cinghia di fissaggio ed estraete la bombola dal vano.
4. Posizionate la bombola piena nel vano e bloccatela con la cinghie di fissaggio.
5. Sostituite la guarnizione del regolatore di pressione con una nuova. Molte bombole hanno la guarnizione nuova inserita nel coperchio di chiusura a strappo del bocchettone della bombola.
6. Avvitare il regolatore di pressione sulla valvola principale della bombola, avvitando in senso antiorario la ghiera del regolatore del gas (filettatura sinistrorsa).



**La guarnizione di tenuta del regolatore di pressione della bombola deve essere sostituita con una nuova ogni volta che si allenta o si svita completamente la ghiera del regolatore di pressione.**

## IMPIANTO ELETTRICO

### NORME DI UTILIZZO

- Interventi di riparazione dell'impianto elettrico devono essere effettuati soltanto da personale specializzato e comunque sempre presso un concessionario autorizzato MCLouis o un'officina autorizzata SEA Service.
- Prima di eseguire interventi sull'impianto elettrico spegnete tutti gli apparecchi e le luci, staccate l'eventuale allacciamento alla rete esterna a 220 V e scollegate la batteria ausiliaria mediante l'apposito interruttore stacca-batteria.
- Quando si deve sostituire un fusibile interrotto spegnete con l'interruttore l'apparecchio interessato e utilizzate un fusibile nuovo del tipo originale, assicurandovi che abbia il valore di portata corretto (stesso colore del fusibile guasto).

### ELEMENTI PRINCIPALI DELL'IMPIANTO ELETTRICO

In funzione dei modelli, l'impianto elettrico è costituito dai seguenti componenti:

Componente elettrico	Funzione
Pannello di comando	Comando utenze, test batterie e test serbatoi

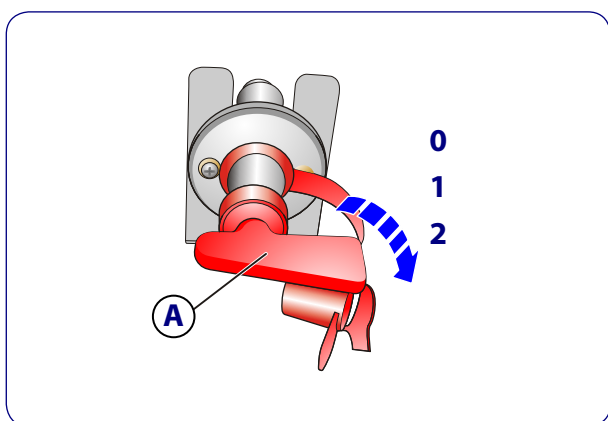
Componente elettrico	Funzione
Quadro di distribuzione	Relè generale, relè parallelo batterie (12 V -70 A), relè frigo, relè pompa, dispositivo di ricarica batteria motore, fusibili di protezione
Carica batterie	Carica-batterie
Sonda ad aste o a contatti	Misura il contenuto del serbatoio acque chiare
Batteria motore	Alimenta tutte le utenze del telaio originale
Batteria ausiliaria	Alimenta tutte le utenze dei servizi
Alternatore motore	Ricarica in parallelo le batterie motore e ausiliaria
Interruttore generale 220 V	Alimenta e protegge le utenze a 220 V
Fusibili	Protezione delle batterie e delle utenze

### INTERRUTTORE STACCA-BATTERIA

Il circuito elettrico della batteria ausiliaria è dotato di un interruttore che permette di interromperne il collegamento semplicemente inserendo e ruotando l'apposita chiave **A**.

L'interruttore si trova sul fianco del sedile del passeggero o sul fianco della seduta dinette destra, o sotto al mobile lato passeggero ed ha tre posizioni:

- 0 - Posizione inserimento chiave
- 1 - Posizione OFF (batteria scollegata)
- 2 - Posizione ON (batteria collegata)



### ALLOGGIAMENTO BATTERIA AUSILIARIA

Per motivi di sicurezza la batteria ausiliaria è alloggiata nella cabina di guida, sotto il sedile del passeggero o all'interno della seduta dinette destra.

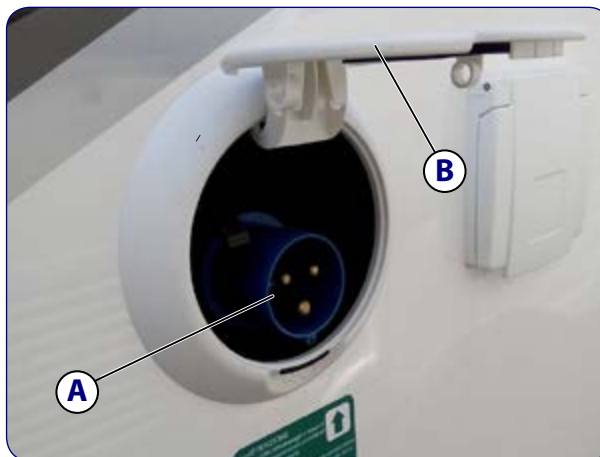
**!** Per accedere alla batteria per interventi di manutenzione o per la sostituzione rivolgersi a un concessionario autorizzato MCLouis o a un'officina autorizzata SEA Service.



### ALIMENTAZIONE A 220 V

Per collegarsi alla rete di alimentazione a 220 V utilizzate un cavo esterno di sezione adeguata e di tipo omologato, da collegare al veicolo attraverso la presa posizionata sulla fiancata.

Per accedere alla presa **A**, sollevate il coperchio **B**.



L'alimentazione a 220 V del veicolo è protetta da un interruttore magneto-termico (Salvavita) a due poli **D**. La presa di alimentazione è dotata del terzo polo di "messa a terra" come previsto dalle normative vigenti.

Prima di collegare il cavo alla rete di alimentazione a 220 V, abbassate le leve **C** dell'interruttore Salvavita.



Dopo aver collegato il cavo alla rete di alimentazione, sollevate l'interruttore del Salvavita. Se l'interruttore dovesse scattare subito, non insistete nell'azionarlo ma verificate il collegamento.

Il collegamento alla rete a 220 V consente di alimentare:

- le prese di corrente 220 V
- il frigorifero a 220 V
- la ricarica automatica della batteria ausiliaria e della batteria del motore tramite il carica-batterie montato nel veicolo (centralina elettrica). La corrente di carica viene adattata al livello di carica della batteria. Non è perciò possibile che si verifichi un sovraccarico.

Tutte le funzioni elettriche interne alla scocca sono controllate dalla "centralina di comando" elettronica. Le utenze elettriche vengono alimentate dalla batteria ausiliaria.



**Per la Vostra sicurezza, non eseguite mai interventi su parti elettriche prima di aver tolto la corrente.**



**Quando il motore è spento e non siete collegati alla rete esterna a 220 V, evitate di alimentare le utenze elettriche con la batteria a 12 V per un periodo prolungato, poiché la riserva di energia della batteria ausiliaria ne consente l'utilizzo solo per un periodo di tempo limitato.**

Per evitare che la batteria ausiliaria si scarichi velocemente, il frigorifero viene alimentato a 12 V solo con il motore acceso.

### ALLACCIAMENTO ALLA RETE A 220 V

Il veicolo può essere allacciato a una rete di alimentazione di corrente esterna a 220 V.

Il punto di allacciamento non deve distare più di 20 metri dal veicolo.

L'alimentazione esterna a 220 V deve essere protetta da un interruttore di sicurezza da 30 mA (Salvavita).

### CAVO DI ALLACCIAMENTO ESTERNO ALLA RETE A 220 V

In base alla normativa CEI-64/8 parte 7, sezione 708, il cavo di allacciamento alla rete a 220 V deve rispettare le seguenti caratteristiche:

- la spina e la presa devono avere un contatto di terra conforme alla Norma CEI 23-12;
- il cavo deve essere flessibile, tipo H07 RN-F o equivalente, con conduttore di protezione e deve avere le seguenti caratteristiche:
  - lunghezza max. 25 m
  - sezione minima 2,5 mm<sup>2</sup>
  - colore di identificazione del conduttore di protezione "giallo/verde"
  - colore di identificazione del conduttore neutro "blu".
  - colore di identificazione del conduttore della fase "marrone".

### ALIMENTAZIONE A 12 V

L'alimentazione a 12 V viene fornita dalla batteria ausiliaria, posta in cabina sotto il sedile del passeggero a seconda dei modelli o all'interno della seduta dinette destra.

La batteria ausiliaria alimenta l'illuminazione interna e tutti gli impianti ed accessori della parte abitativa del veicolo.

La batteria del veicolo alimenta invece esclusivamente le parti elettriche del telaio originale. Durante la marcia le due batterie vengono ricaricate dall'alternatore che alimenta anche il frigorifero a 12 V.

Spegnendo il motore le due batterie vengono automaticamente scollegate l'una dall'altra da un relè ed il frigorifero a 12 V viene disinserito. In tal modo si garantisce che la batteria del veicolo non possa essere scaricata dalle utenze del vano abitazione, salvaguardando la possibilità di avviamento del motore. Comunque, il livello di carica delle batterie è visualizzato sul pannello di controllo.

### CONSIGLI E VERIFICHE SULL'IMPIANTO ELETTRICO

#### QUADRO DISTRIBUZIONE 220 V



**Prima di qualsiasi intervento sul quadro, posizionate l'interruttore generale 220 V (Salvavita) su "0" (OFF) e scollegate la spina dalla rete a 220 V.**

- Per evitare danni al quadro distribuzione assicuratevi che i connettori siano collegati correttamente.
- Per togliere alimentazione a tutto l'impianto a 220 V, posizionate l'interruttore generale 220 V su "0" (OFF).
- Collegare e scollegare la rete esterna a 220 V soltanto con l'interruttore generale in posizione "0" (OFF).
- In caso di intervento dell'interruttore automatico (Salvavita), prima di reinserire la corrente è indispensabile individuare la causa e riparare il guasto.

#### CARICA BATTERIE

- Verificate la corretta ricarica tramite il pannello comandi.
- Il carica-batterie può rimanere permanentemente collegato alla rete esterna a 220 V.
- Mantenete asciutto e aerato il vano in cui è alloggiato il carica-batterie.
- Il carica-batterie funziona ed eroga corrente solo quando è collegato alla batteria.

#### SONDE SERBATOI

Per evitare incrostazioni e depositi non lasciate l'acqua nei serbatoi per lunghi periodi, in particolar modo nel serbatoio di raccolta delle acque grigie.

**BATTERIE**

Come batteria ausiliaria è consentito esclusivamente l'uso di batterie a tenuta stagna (senza manutenzione). Nel caso in cui si utilizzi una batteria al piombo non AGM occorre prevedere l'allaccio del tubicino previsto per portare all'esterno i vapori generati in fase di ricarica.

**IMPORTANTE** Controllare che il caricabatterie sia nella posizione corretta per il tipo di batteria.



Il controllo del livello del liquido non deve essere effettuato nelle batterie "senza manutenzione". Non tentate di aprire il coperchio delle batterie "sigillate".

- Quando prevedete di non utilizzare il veicolo per un periodo prolungato scollegate la batteria ausiliaria con l'interruttore stacca-batteria.



Nel caso che la batteria ausiliaria debba essere rimossa dal suo alloggiamento per la sostituzione, si raccomanda di rivolgersi ad un concessionario autorizzato MCLouis o a un'autofficina autorizzata SEA Service.

- Osservate attentamente le istruzioni di manutenzione e le avvertenze d'uso del costruttore della batteria.
- In caso di batteria completamente scarica, ricaricatela per almeno 10 ore. Se il veicolo rimane inutilizzato per un lungo periodo, ogni quattro mesi è comunque opportuno procedere alla ricarica completa della batteria.



Una batteria lasciata scarica per oltre sei mesi si danneggia irrimediabilmente, con perdita permanente della capacità di carica.

- Se la temperatura ambiente è elevata (oltre i 30 °C) la batteria ausiliaria, come quella del veicolo, si scarica più velocemente. Ad una temperatura di 20 °C la batteria perde circa il 2% di carica al mese, mentre a 40 °C la perdita di carica raggiunge il 15÷20%.
- Se la temperatura ambiente è molto bassa, la batteria ausiliaria, come quella del veicolo, subisce una perdita di capacità e può richiedere più frequenti operazioni di ricarica.



Prima di iniziare un viaggio è consigliabile verificare che la batteria del veicolo e quella ausiliaria siano cariche. Durante le soste prolungate del viaggio, quando possibile, collegatevi alla rete a 220 V per ripristinare il livello di carica della batteria ausiliaria.

- La misura corretta del livello di carica di una batteria è possibile solo 4 ore dopo aver terminato l'operazione di ricarica.
- Prima del controllo scollegate il cavo di alimentazione esterna dalla rete a 220 V e spegnete tutte le luci e gli apparecchi elettrici.
- Premete il pulsante "test" sul pannello di comando della centralina: la tensione non deve essere inferiore a 12,5 V, valore indicato direttamente dal display.
- Se una o entrambe le batterie sono scariche, si consiglia di ricaricarle completamente prima di iniziare il viaggio. Provvedere a caricare la batteria 48 ore prima di un viaggio e 48 ore dopo.
- Se la batteria è scarica si raggiunge il valore di 12,5 V con una ricarica di circa 12 ore.

**FUSIBILI**

Quando si deve sostituire un fusibile interrotto spegnete con l'interruttore l'apparecchio interessato e utilizzate un fusibile nuovo del tipo originale, assicurandovi che abbia il valore di portata corretto (stesso colore del fusibile guasto). Verificate sempre prima l'origine del guasto.

**MANUTENZIONE DELLA BATTERIA AUSILIARIA**

Una manutenzione adeguata prolunga la vita della batteria e assicura che sia sempre in condizione di fornire l'energia necessaria.



La batteria ausiliaria è alloggiata nella cabina di guida, sotto il sedile del passeggero a seconda dei modelli o all'interno della seduta dinette destra (vedere pagina 48). Per accedere alla batteria per interventi di manutenzione o per la sostituzione rivolgersi a un concessionario autorizzato MCLouis o a un'officina autorizzata SEA Service.

### MANUTENZIONE PERIODICA (DA EFFETTUARSI UNA VOLTA AL MESE)

- Verificate il serraggio dei morsetti di collegamento della batteria.
- Verificate lo stato di carica della batteria utilizzando il pulsante "test" posto sul pannello di comando della centralina.
- Quando è necessario ripristinare il livello di carica della batteria, collegate il cavo alla rete a 220 V: il carica-batteria viene attivato automaticamente. Il cavo di alimentazione può essere lasciato collegato alla rete a 220 V anche per lungo tempo.

### MANUTENZIONE STRAORDINARIA (DA EFFETTUARSI DUE VOLTE ALL'ANNO)

- Pulite e ingrassate i morsetti della batteria con un prodotto specifico o della vaselina, per proteggerli dalla ossidazione e corrosione.
- Verificate il serraggio dei morsetti di collegamento.
- Le batterie sigillate e/o al gel non richiedono manutenzione. Non è quindi necessario controllare il livello dell'elettrolito o aggiungere acqua distillata. Occorre però pulire e ingrassare i morsetti della batteria con un prodotto specifico o della vaselina, per proteggerli dalla ossidazione e corrosione e verificarne il serraggio. Le operazioni di controllo e ricarica della batteria sono tuttavia uguali a quelle indicate per le batterie tradizionali.
- Se il veicolo rimane inutilizzato per un lungo periodo, è opportuno procedere comunque alla ricarica della batteria ogni quattro mesi.

### CARICA DELLE BATTERIE



**L'acido contenuto nelle batterie è velenoso e corrosivo. Evitate qualsiasi contatto con la pelle e con gli occhi. In caso di contatto lavate immediatamente con acqua e consultate un medico.**



**Si consiglia di ricaricare le batterie con il carica-batterie del veicolo, collegando il cavo di alimentazione esterna alla rete a 220 V.**



**Se utilizzate un carica-batterie esterno, caricate la batteria solo in ambienti ben ventilati e lontano da fiamme vive o da possibili scintille: pericolo di esplosioni!**

- Per caricare la batteria del veicolo o quella ausiliaria con un carica-batterie esterno, smontate sempre la batteria dal veicolo.

- Prestate attenzione a collegare correttamente i morsetti del carica-batterie ai poli corrispondenti della batteria. Il morsetto positivo (+) deve essere collegato al polo positivo della batteria mentre il morsetto negativo (-) al polo negativo.
- Prima di scollegare le batterie spegnete il motore, staccate il cavo di alimentazione dalla rete a 220 V e togliete l'alimentazione a 12 V premendo l'interruttore sulla centralina.
- Se utilizzate batterie al piombo o al gel, verificate che il carica-batterie esterno sia omologato per questo tipo di batterie.
- Per la batteria del veicolo consultate inoltre il libretto Uso e manutenzione del telaio di base.

### CONSERVAZIONE DELLE BATTERIE NELLA STAGIONE INVERNALE

Con le basse temperature le batterie perdono la loro capacità molto rapidamente. Se il veicolo non viene utilizzato per lunghi periodi si consiglia pertanto di collegare periodicamente il cavo di alimentazione alla rete esterna a 220 V.

### PRESA ESTERNA MULTIFUNZIONE

La presa esterna multifunzione **A** è ubicata all'esterno della cellula abitativa.

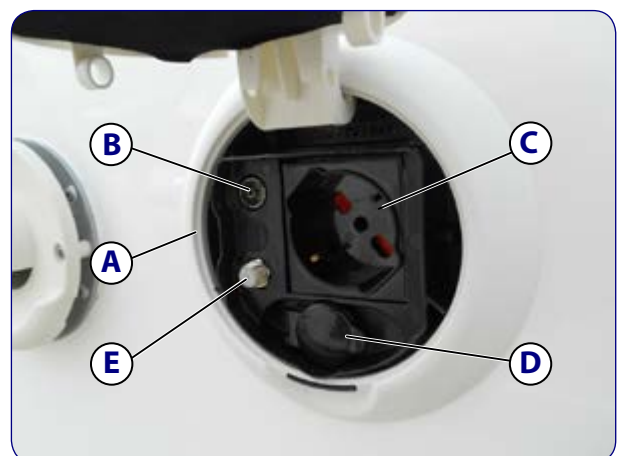
Per accedere è necessario sollevare il relativo coperchio di protezione. La presa multifunzione è composta da:

**B** - Attacco antenna Tv

**C** - Presa 230V

**D** - Attacco 12V

**E** - Attacco antenna satellitare





## IMPIANTO IDRICO

**!** Interventi di manutenzione o riparazione dell'impianto idrico devono essere effettuati soltanto presso un concessionario autorizzato MCLUUIS o un'officina autorizzata SEA Service.

Il veicolo è dotato di un serbatoio per le acque "chiare" di grande capacità alloggiato all'interno del veicolo, di un serbatoio di recupero delle acque "grigie" per la raccolta degli scarichi dei lavelli e della doccia posizionato sotto il pianale e di un serbatoio estraibile di recupero delle "acque nere" collegato al WC ed alloggiato in un apposito vano esterno.

In tutti i modelli i serbatoi sono isolati dal freddo o collocati all'interno del doppio pavimento.

L'erogazione dell'acqua avviene automaticamente all'apertura dei rubinetti, grazie all'azione della pompa elettrica a pressostato, che deve preventivamente essere attivata con l'interruttore posto sul pannello di comando della centralina (pagina 62).

La centralina permette di controllare il livello delle acque "chiare" e delle acque "grigie" tramite led luminosi o indicazione diretta. Premere il pulsante "test" per visualizzare immediatamente il livello dell'acqua.

## SERBATOIO DELLE ACQUE "CHIARE"

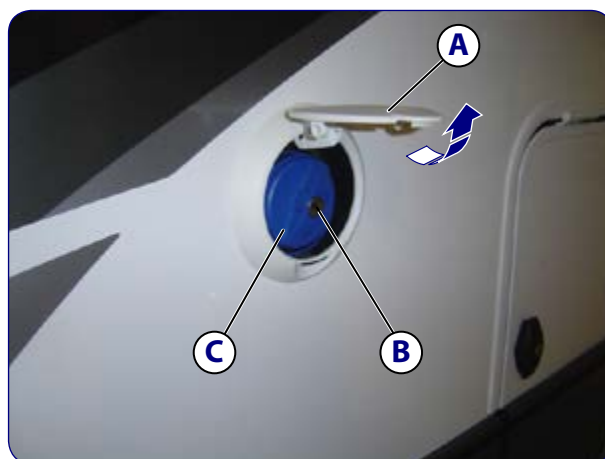
**!** Non utilizzate l'acqua contenuta nel serbatoio delle acque "chiare" come potabile o per usi alimentari o per lavare i denti. Infatti, dopo qualche giorno, l'acqua potabile nel serbatoio può perdere le proprie caratteristiche igieniche. Pertanto è necessario il ricambio frequente dell'acqua previa pulizia interna del contenitore con uno specifico liquido disinfettante.

### RIFORNIMENTO ACQUA

1. Sollevate lo sportellino **A** per accedere al bocchettone di rifornimento acqua.
2. Inserite la chiave nella serratura **B**, ruotate in senso antiorario, rimuovete la chiave.
3. Ruotate il tappo **C** in senso antiorario per rimuoverlo.
4. Riempite il serbatoio utilizzando un tubo.

**!** Pulite il tubo dell'acqua prima di inserirlo nel bocchettone e fate attenzione ad evitare l'ingresso di corpi estranei o sporcizia.

5. Per chiudere il bocchettone ripetete la sequenza in senso inverso.



- !**
- Prima di utilizzare il veicolo sciacquate bene il serbatoio e le tubature utilizzando abbondante acqua potabile, come descritto nel paragrafo successivo "Pulizia del serbatoio".
  - Ricordate che il peso dell'acqua contenuta nel serbatoio concorre alla determinazione del peso complessivo del veicolo, che deve essere conforme al peso complessivo omologato per il vostro veicolo. Di conseguenza, nel determinare il valore del carico utile dovete considerare l'acqua presente nel serbatoio.

**!** Se l'acqua non esce dai rubinetti, ma c'è acqua nel serbatoio e la pompa funziona, potrebbero essere intasati i filtri dei rubinetti o il filtro della pompa dell'acqua. Provvedete prima alla pulizia dei filtri dei rubinetti e poi se necessario alla pulizia del filtro della pompa (fate riferimento al capitolo Manutenzione, pagina 65).

**!** Per evitare il danneggiamento della pompa dell'acqua non farla funzionare quando il serbatoio dell'acqua è vuoto.

### PULIZIA DEL SERBATOIO

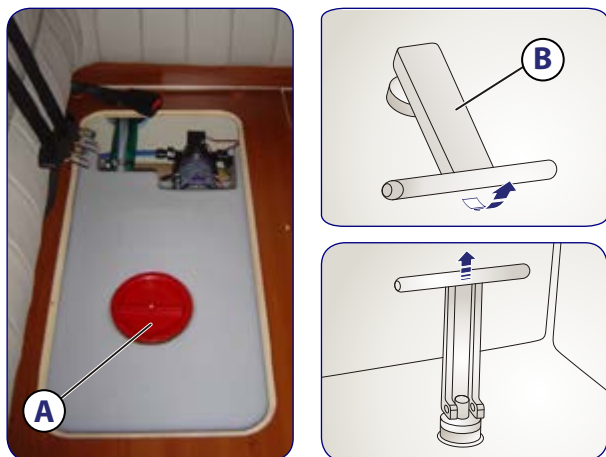
Almeno una volta al mese prevedete una completa pulizia del serbatoio delle acque "chiare" e dei condotti, utilizzando disinfettanti reperibili nelle farmacie.

**!** Per la pulizia non utilizzate prodotti nocivi alla salute che possono inquinare le acque contenute nel serbatoio e in tutto l'impianto.



Per svuotare il serbatoio:

1. Svitare il tappo del bocchettone **A** posizionato sulla parte superiore del serbatoio.
2. Inserire una mano all'interno del serbatoio, afferrare e ruotare il tappo a "T" **B** verso l'alto di 90°, tirare ed estrarre il tappo.
3. Una volta scaricato il serbatoio riposizionare il tappo **B** e riavvitare il tappo del bocchettone **A**.



Per pulire i condotti:

1. Svuotate il serbatoio dall'acqua eventualmente presente, come descritto sopra.
2. Riempite il serbatoio con acqua e un prodotto disinfettante.
3. Scaricate l'impianto lasciando aperti i rubinetti del bagno e della cucina.

#### SVUOTAMENTO DEL SERBATOIO, DEL BOILER E DELL'IMPIANTO IDRICO

**!** In caso di inattività del veicolo, specialmente durante la stagione invernale, svuotate il serbatoio per evitare la formazione di depositi e il rischio di danneggiamento dell'impianto idrico dovuto al gelo.

Per svuotare il serbatoio non ci sono rubinetti ma occorre rimuovere il tappo posto al suo interno, come istruzioni riportate nel paragrafo "Pulizia del serbatoio" a pagina 52.

#### SERBATOIO DI RACCOLTA DELLE ACQUE "GRIGIE"

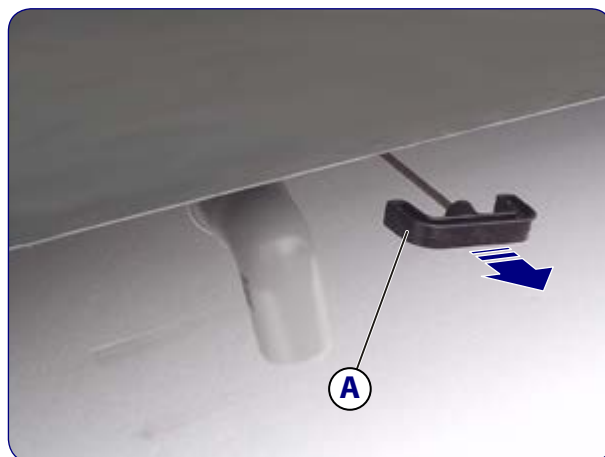
Le acque "grigie" (scarichi dei lavelli della cucina, della toilette e della doccia) sono raccolte in un serbatoio collocato nel sottoscocca. Sul pannello di controllo della centralina, una spia segnala la necessità di svuotare il serbatoio. La spia si accende quando si sono raggiunti i 4/5 della capacità totale del serbatoio.

**!** Per evitare possibili problemi provocati dal gelo, quali l'impossibilità di svuotamento delle acque grigie e il danneggiamento del serbatoio, in inverno e comunque in caso di temperature molto rigide, utilizzate uno specifico liquido antigelo nella percentuale indicata sulla confezione del prodotto, versandolo all'interno del serbatoio dallo scarico di uno dei lavelli.

#### SVUOTAMENTO DEL SERBATOIO DELLE ACQUE "GRIGIE"

Svuotate il serbatoio di raccolta delle acque grigie esclusivamente nei punti di smaltimento appositamente previsti (Camper Service) o nei pozzetti di smaltimento dei campeggi.

Per svuotare il serbatoio tirate la maniglia **A** della valvola di scarico, posizionata sotto il pianale del veicolo o all'interno del vano garage. Quando il serbatoio è vuoto chiudete la valvola spingendo la maniglia a fondo nella sua sede.



La posizione della valvola di svuotamento è differente tra i vari modelli di veicoli, in funzione della posizione del serbatoio di raccolta delle acque "grigie".

#### RISCALDATORE ACQUE GRIGIE

Il riscaldatore è una resistenza elettrica inserita all'interno del serbatoio che non permette il congelamento delle acque grigie.

La sonda è comandata dall'interruttore, posto all'ingresso del veicolo, dotato di spia a led e dell'apposito simbolo.



## CASSETTA WC

Prima di utilizzare il WC estraibile per la prima volta leggete attentamente il libretto istruzioni fornito dal produttore del WC.

- L'autocaravan è equipaggiato di WC a cassetta, con risciacquo con acqua del serbatoio delle acque "chiare". A seconda del modello di autocaravan può variare il WC.
- La cassetta di raccolta si trova all'esterno dell'autocaravan, in corrispondenza del WC.
- La parte superiore **A** del WC può ruotare verso destra o sinistra per un utilizzo ottimale degli spazi.

### RISCIACQUO

1. Per il risciacquo spostate la leva **B** nella posizione **C** per aprire lo sportello di scarico.
2. Tenete il bottone **E** di risciacquo premuto per il tempo necessario.
3. Per chiudere lo sportello di scarico spostate la leva nella posizione **D**.



### PER SVUOTARE LA CASSETTA

Il serbatoio ha una capienza di 18 lt circa e deve essere svuotato non appena si accende la spia rossa (Led) sul pannello di controllo della toilette.

1. A seconda del modello di autocaravan lo sportello per accedere alla cassetta WC può essere sulla fiancata destra o sinistra.
2. Assicuratevi che lo sportello di scarico del WC sia chiuso, la leva **B** deve trovarsi nella posizione **D** (fate riferimento alla figura precedente).
3. Aprite con la chiave la serratura **F**, togliete la chiave.
4. Premete i pulsanti **G** ed **F** ed aprite lo sportello.
5. Esercitate una leggera pressione verso l'alto sull'apposita maniglia **H** ed estraete la cassetta.

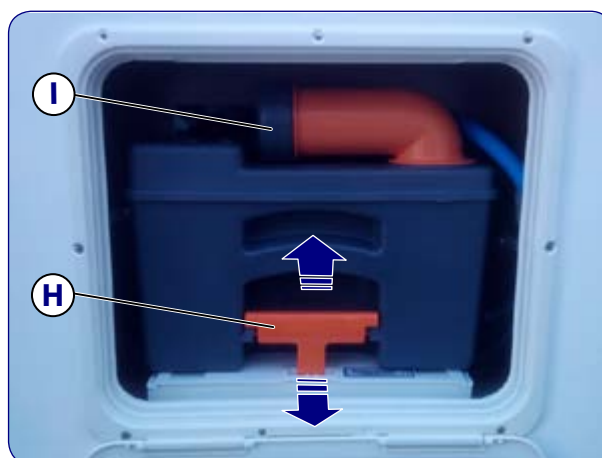
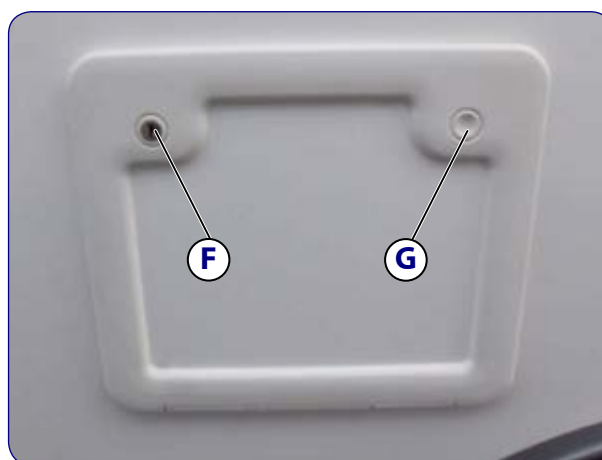
6. Togliete il tappo **I** per svuotare la cassetta.



Svuotate la cassetta del WC esclusivamente nei punti di smaltimento appositamente previsti (Camper Service) o negli appositi punti di raccolta dei campeggi. Per ragioni igieniche è vietato scaricare la cassetta nei normali WC dei campeggi.



In caso di basse temperature, con pericolo di gelo e in assenza di riscaldamento, svuotate completamente la cassetta di raccolta.



## IMPIANTO DI RISCALDAMENTO A GAS

L'aria calda per il riscaldamento dell'abitacolo è generata da una stufa a gas o dal Combi.

Per la descrizione della stufa e il suo funzionamento, fate riferimento al relativo libretto istruzioni fornito insieme alla documentazione del veicolo. Per la descrizione del Combi, fate riferimento ai paragrafi "Combi" a pagina 56 e "Combi CP Plus" a pagina 57 del presente manuale e al relativo libretto istruzioni.

Lo scambiatore di calore delle stufe a gas deve essere sostituito a distanza di dieci anni dalla prima messa in funzione e tale sostituzione deve essere effettuata esclusivamente dal produttore della stufa o da un'officina autorizzata dal produttore stesso. Il proprietario del veicolo è responsabile dell'effettuazione della sostituzione.

Una volta all'anno controllare presso un'officina autorizzata MCLouis gli scarichi di tutte le utenze del gas. In particolare lo scarico della stufa, che deve essere efficiente e libero da occlusioni e rotture. Porre la massima attenzione a non produrre schiacciature, buchi, strappi o distaccamenti del tubo di scarico della stufa, al fine di evitare fuoriuscite di monossido di carbonio.

Prima di accendere la stufa:

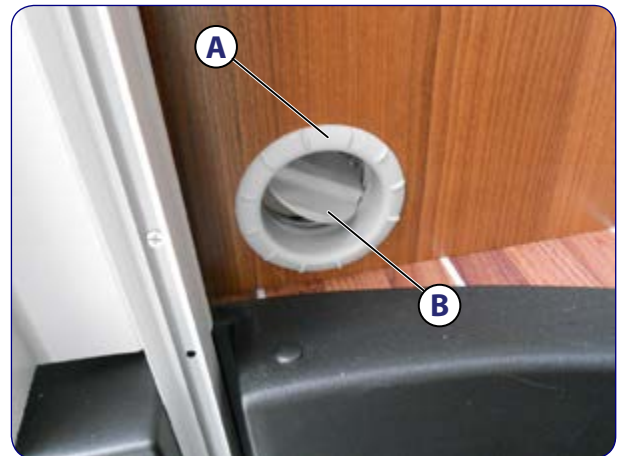
- Togliete la mascherina di protezione posta sulla presa d'aria esterna.
- Aprite, nella centralina di distribuzione gas (pagina 46), il rubinetto **E** inerente la stufa.

### REGOLAZIONE DELLE BOCCHETTE

L'impianto di distribuzione dell'aria calda è formato da tubi di portata e bocchette di uscita distribuite nel vano abitativo.

Per convogliare l'aria calda nei punti desiderati le bocchette sono orientabili. Per indirizzare il flusso dell'aria ruotate la bocchetta impugnando la ghiera **A**.

Su alcuni modelli le bocchette sono anche regolabili e quindi possono essere aperte o chiuse oltre che orientate. Per orientare e regolare il flusso dell'aria ruotate l'aletta **B**.



Quando tutte le bocchette sono aperte, il flusso d'aria calda che esce da ciascuna bocchetta sarà contenuto. Per ottenere un flusso d'aria più intenso da una o più bocchette chiudete tutte le altre.

### COMBI E BOILER

Sia il Boiler che il Combi permettono il riscaldamento dell'acqua. Il Boiler è un vero e proprio scaldabagno, il Combi fornisce anche l'aria calda per il riscaldamento del veicolo. I due dispositivi non sono associabili, ovvero non saranno MAI presenti entrambi nel veicolo.

Prima di utilizzare il Boiler/Combi per la prima volta leggete attentamente il libretto istruzioni fornito dal produttore del dispositivo.

- Attendete circa 15/30 minuti per avere l'acqua calda.
- Se il Boiler/Combi non viene utilizzato per periodi prolungati, chiudete la manopola del gas e chiudere la valvola di chiusura rapida.
- Nel caso di pericolo di gelo svuotate il Boiler/Combi.
- Mantenete il camino per il passaggio dei gas di scarico e l'afflusso di aria di combustione, sempre pulito.
- Quando si apre lo sportello per accedere al gavone posteriore, fate attenzione a non bloccarlo in prossimità del camino dei gas di scarico, infatti se il Boiler/Combi è in funzione i fumi di scarico possono danneggiare lo sportello stesso del gavone.



**Nel caso che dopo 2 tentativi il dispositivo non si sia acceso, attendete 10/15 minuti prima di ripetere nuovamente l'operazione, in maniera da far defluire pericolose esalazioni di gas che si possono creare.**

## COMBI

Alcuni veicoli sono dotati di un modello di stufa-boiler combinato. Questo sistema molto compatto unisce in sé un riscaldatore ad aria calda ad alto rendimento e un boiler per l'acqua molto efficiente.

Il riscaldatore, denominato "Combi" seleziona in automatico il livello di bruciatore secondo il fabbisogno di calore richiesto dalle condizioni ambientali. Una volta raggiunta la temperatura ambiente selezionata, il termostato disinserisce la stufa. La diminuzione della temperatura all'interno del veicolo comporta l'accensione automatica del riscaldamento. Durante la fase del riscaldamento, il contenuto di acqua (12 litri circa) viene automaticamente portato alla temperatura massima.

In modalità "estate" avviene il solo riscaldamento dell'acqua, la quale può essere portata a 40 °C o 60 °C.

- A** - Manopola di regolazione ventilazione
- B** - LED verde acceso: "funzionamento"  
LED verde lampeggiante: è attiva la funzione "ritardo" per ridurre la temperatura dell'apparecchio
- C** - Modalità di funzionamento estivo (temperatura dell'acqua di 40 °C o 60 °C)
- D** - Modalità di funzionamento invernale (riscaldamento **senza** temperatura dell'acqua controllata o con impianto dell'acqua vuoto)
- E** - Modalità di funzionamento invernale (riscaldamento con temperatura dell'acqua controllata)
- F** - Modalità OFF
- G** - LED giallo acceso: "fase riscaldamento boiler"
- H** - LED rosso acceso: LED rosso lampeggiante "guasto"
- I** - Ghiera di selezione modalità e suo indicatore

Quando il riscaldamento è spento in caso di gelo, svuotate il circuito di riscaldamento.

## ACCENSIONE DEL COMBI

1. Aprite, nella centralina di distribuzione gas (pagina 46), il rubinetto inerente il Combi.
2. Solo nel caso in cui si utilizzi il Combi come scaldacqua, accendete la pompa dell'acqua.
3. Girate la ghiera **I** (figura precedente) sulla mostrina di comando del Combi, per selezionare la modalità di funzionamento desiderata (**C** - **D** o **E**).

## SPENIMENTO DEL COMBI

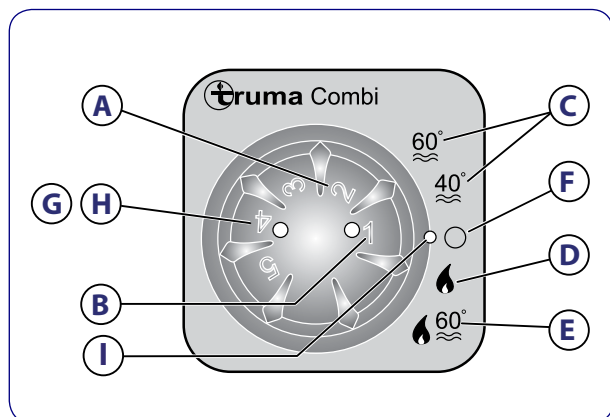
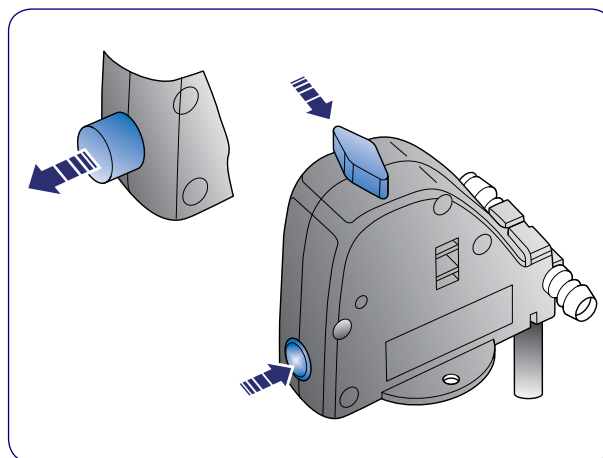
1. Spegnete il Combi girando la ghiera **I** (figura precedente) sulla mostrina di comando fino a posizionare o l'indicatore su **F**.
2. Chiudete, nella centralina di distribuzione gas (pagina 46), il rubinetto inerente il Combi.

## VALVOLA DI SCARICO DI SICUREZZA

Il Combi è dotato di una valvola di sicurezza di scarico per evitare il congelamento dell'acqua all'interno del Combi.

La valvola si apre in automatico al di sotto dei 4 °C ed elimina l'acqua attraverso un tubo di scarico.

La valvola di scarico di sicurezza è in grado di funzionare senza corrente. In caso di gelo, in automatico viene eliminata, tramite un tubo di scarico, l'acqua contenuta nel boiler.



## COMBI CP Plus



### FUNZIONI DI BASE

- Le funzioni di base (temperatura ambiente, temperatura dell'acqua e scelta energetica) sono regolabili in poche mosse.
- Inoltre, l'unità di comando consente nuove funzioni.
  1. Stimolo dell'acqua
  2. Modalità ventilatore
  3. Temporizzatore
  4. Ora
  5. Emissione di errori

### LE NUOVE FUNZIONI COMFORT

Regolazione del ventilatore

- **ECO**: basso numero di giri del ventilatore, con la funzione silenziosa e risparmio di corrente.
- **MID**: numero di giri del ventilatore maggiore per veicoli più grandi e distribuzione più articolata dell'aria calda.
- **HIGH**: riscaldamento più rapido con differenza di temperatura superiore a 10 °C, con potenzialità calorifica a disposizione molto più a lungo. Ciò è supportato da un alto numero di giri del ventilatore.
- **VENT**: funzionamento di ricircolo d'aria per la circolazione dell'aria, possibile solo se non si è in fase di riscaldamento o di preparazione dell'acqua calda.

### IMPOSTAZIONE "STIMOLO DELL'ACQUA"

Se si imposta lo "stimolo dell'acqua", la priorità viene data al riscaldamento dell'acqua, fino al raggiungimento della temperatura impostata e al superamento di 60 °C. Dopodiché, viene riattivata la modalità precedente; ad esempio, se è presente una richiesta di temperatura, si passa alla modalità di riscaldamento. Inoltre, con la variante Combi a gas, l'acqua viene mantenuta ad una temperatura più alta. Questa funzione resta attiva finché lo stimolo viene disattivato dall'unità di comando.

### REGOLAZIONE DELLA TEMPERATURA "AMBIENTE" E DELL'ACQUA

La temperatura "ambiente" e quella dell'acqua desiderata vengono impostate indipendentemente l'una dall'altra. Naturalmente è possibile impostare contemporaneamente entrambe le temperature. A tale proposito è possibile qualunque combinazione, a seconda delle esigenze.

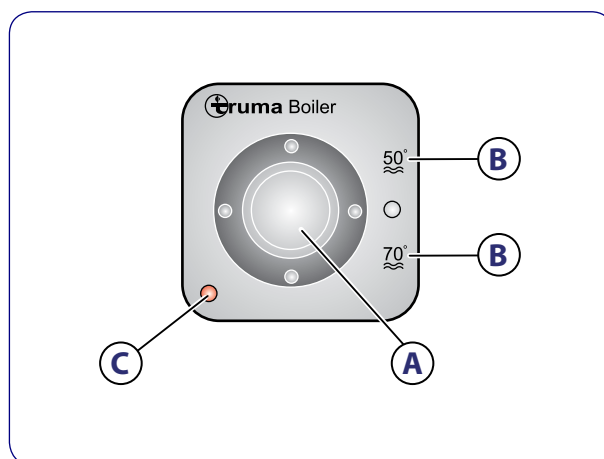
### PROGRAMMAZIONE DELLE FUNZIONI COMBI TRAMITE TEMPORIZZATORE

Mediante il temporizzatore è possibile programmare con le rispettive impostazioni le funzioni desiderate, (temperatura ambiente, temperatura dell'acqua, scelta energetica, ventilatore) in una finestra temporale liberamente definibile (determinazione personalizzata del tempo di avviamento e di arresto). In questo modo è possibile realizzare una riduzione notturna e, quindi, risparmiare energia.

### BOILER

Sia il Boiler che il Combi permettono il riscaldamento dell'acqua. Il Boiler è un vero e proprio scaldabagno, il Combi come già spiegato nel capitolo specifico, fornisce anche l'aria calda per il riscaldamento del veicolo. I due dispositivi non sono associabili, ovvero non saranno MAI presenti entrambi nel veicolo.

- A** - Accensione
- B** - Impostazione temperatura
- C** - Led rosso: Guasto



### ACCENSIONE DEL BOILER

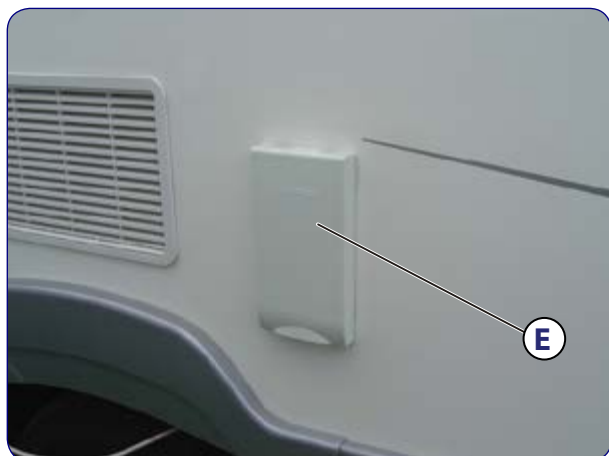
1. Togliete la mascherina di protezione **E** posta sulla presa d'aria esterna.
2. Aprite, nella centralina di distribuzione gas (pagina 46), il rubinetto **B** inerente il boiler.
3. Accendete la pompa dell'acqua dal pannello della centralina elettrica.
4. Azionate l'interruttore **A** (figura precedente) sulla mostrina comando selezionando la temperatura desiderata **B** (figura precedente) (50 °C o 70 °C).



### SPEGNIMENTO BOILER

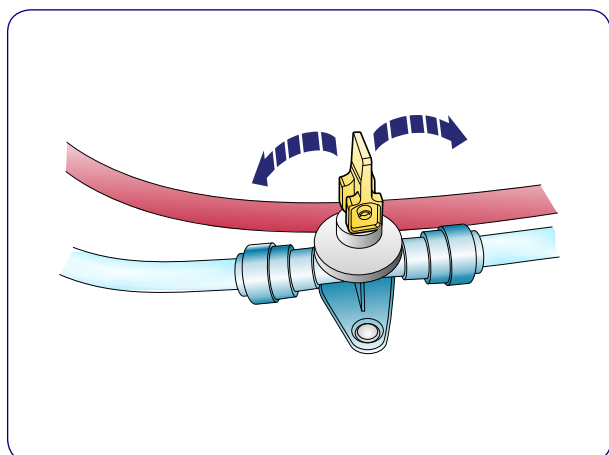
1. Spegnete il Boiler azionando l'interruttore **A** (figura precedente) sulla mostrina di comando.
2. Mettete la mascherina di protezione **E** sulla presa d'aria esterna.

In caso di guasto si accende la spia rossa sulla centralina di controllo per il riscaldamento/boiler (vedi capitolo Manutenzione).



### ACCENSIONE LED "Rosso"

- In caso di guasto si accende il LED rosso **C** (figura precedente). Le cause possono essere: mancanza di gas, aria nella condotta del gas, reazione del sensore sovratemperatura, che sia stata tolta la protezione esterna. Controllate che la valvola di sicurezza/scarico per la mandata dell'acqua fredda sia chiusa.
- Se la pompa dell'acqua è in funzione e si manifesta una perdita d'acqua all'esterno è possibile che dopo aver effettuato lo svuotamento del boiler non sia stata richiusa la valvola di scarico, controllate ed eventualmente richiudere la valvola posta in prossimità del Boiler (figura successiva).



### PIANO COTTURA

Le illustrazioni dei piani cottura sono puramente indicative, gli stessi possono variare sia nella forma che nella posizione a seconda dei modelli.



**Prima di utilizzare il piano cottura per la prima volta, leggete attentamente il libretto istruzioni fornito dal produttore del dispositivo.**



- **Prima di mettere in funzione il piano cottura, provvedete ad una aerazione adeguata, aprite finestre e oblò.**
- **Non utilizzate mai il fornello a gas o il forno come riscaldamento.**
- **Quando il fornello a gas è acceso, non avvicinate al fornello oggetti infiammabili o facilmente infiammabili.**

Per accendere il fornello:

1. Aprite la valvola di arresto della bombola del gas e il rubinetto **A** nella centralina di distribuzione gas (pagina 46).
2. Ruotate il pomello girevole **B** corrispondente alla fiamma desiderata in posizione accesa.
3. Premete il pomello girevole e mantenerlo premuto.
4. Accendete la fiamma tramite l'accensione a piezo-elettrico **C**.
5. Tenete premuto dopo l'accensione per circa 10/15 secondi il pomello girevole per permettere alla valvola di sicurezza di alimentare da sola il gas.
6. Rilasciate il pomello girevole e ruotarlo sulla posizione desiderata.
7. Se al primo tentativo non si riesce ad accendere il fornello, ripetete la procedura dall'inizio.

Per spegnere il fornello, ruotate il pomello sulla posizione "0". La fiamma si spegne.





Per alcuni tipi di piano cottura è previsto un dispositivo che blocca il vetro nella posizione aperta.

Dopo aver alzato il vetro, ruotare la parte superiore del dispositivo di circa 90° fino al bloccaggio del vetro.



- **Non chiudete la copertura in vetro del fornello quando quest'ultimo è ancora caldo.**
- **Non usate la copertura in vetro del fornello come piano di appoggio.**
- **Abbassate la copertura del fornello durante la marcia.**
- **In prossimità del piano cottura è prevista una protezione "parafiamma"; è possibile smontare la protezione per eventuale lavaggio. È necessario che durante il funzionamento dei fornelli la protezione sia montata.**



**Quando la fiamma si spegne, la valvola di sicurezza chiude automaticamente l'alimentazione del gas.**

## FORNO

In relazione alla configurazione veicolo il forno può essere installato sopra il frigorifero o sotto la cucina.



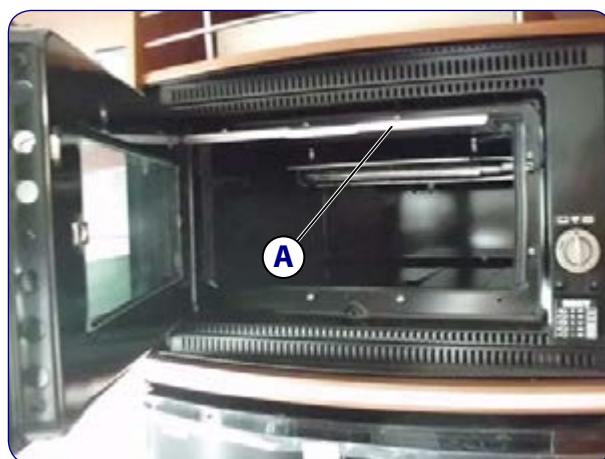
**Prima di utilizzare il forno per la prima volta, leggete attentamente il libretto istruzioni fornito dal produttore del dispositivo.**



**Per accendere il forno, aprite il rubinetto D nella centralina di distribuzione gas (pagina 46).**



**Quando si utilizza il forno in modalità "grill" estraete fino alla posizione di blocco il lamierino A della parte superiore del forno.**



## PANNELLO DI CONTROLLO (A SECONDA DEL MODELLO)

Simbologia pannello forno:



Questo simbolo si trova vicino alla manopola di accensione del forno.



Gas chiuso



Fiamma grande



Fiamma piccola

1 . 2 . 3 . 4 . 5 . 6 . Temperature forno



- **L'accensione del bruciatore deve essere effettuata solo con la porta completamente aperta.**
- **Se la fiamma del bruciatore si spegne accidentalmente chiudete la manopola del gas e attendete un minuto prima di riaccendere.**

## ACCENSIONE ELETTRONICA DEL FORNO (A SECONDA DEL MODELLO)

Per generare la fiamma, premete a fondo la manopola di comando e giratela in posizione di fiamma grande o in una delle posizioni da 1 a 6. Contemporaneamente schiacciate il pulsante accensione elettronica (in quei modelli con il simbolo ★ sulla porta, il pulsante di accensione non è visibile e viene azionato schiacciando a fondo la manopola). Una volta generata la fiamma, tenete premuta la manopola per qualche secondo in modo che la fiamma resti accesa.



- Se l'apparecchio non funziona assolutamente chiudete il rubinetto di arrivo del gas e contattate il centro assistenza SEA.
- Se il bruciatore non si accende immediatamente ripetete l'operazione seguendo la seguente procedura:
  1. procedete con l'accensione manuale;
  2. controllate che ci sia gas nella bombola.

### ACCENSIONE MANUALE DEL FORNO

L'accensione manuale viene utilizzata in assenza di accensione elettronica o in caso di guasto della stessa.

### REGOLAZIONE DELLA FIAMMA DEL FORNO SENZA TERMOSTATO

Per regolare la fiamma ruotate la manopola nella posizione desiderata.

### REGOLAZIONE DELLA FIAMMA DEL FORNO CON TERMOSTATO

La fiamma del bruciatore del forno, appena acceso, resta alla portata massima in tutte le posizioni della manopola e diminuisce automaticamente alla portata minima quando la temperatura impostata del forno viene raggiunta.

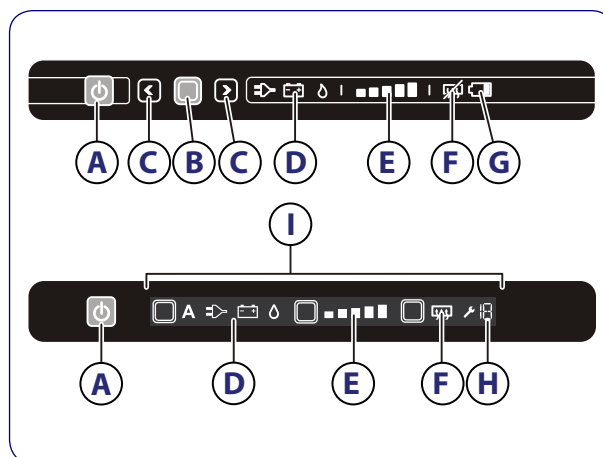
POSIZIONI	TEMPERATURE
1	130 °C
2	160 °C
3	180 °C
4	200 °C
5	220 °C
6	240 °C

### FRIGORIFERO



Prima di utilizzare il frigorifero per la prima volta, leggete attentamente il libretto istruzioni fornito dal produttore del dispositivo.

- A - Interruttore ON/OFF
- B - Pulsante di conferma
- C - Tasti freccia
- D - Simboli delle fonti
- E - Indicatori livello raffreddamento
- F - Spia anticondensa (se presente)
- G - Spia batteria scarica (optional)
- H - Codice errore
- I - Touchscreen



- Non conservate mai liquidi gassati nel congelatore.
- Se il frigorifero deve funzionare per un lungo periodo ad una temperatura interna del veicolo al di sotto dei 10 °C, una temperatura costante all'interno del congelatore non può essere garantita. La temperatura può aumentare e il cibo scongelarsi.
- Non mangiate cubetti di ghiaccio o ghiaccioli direttamente dal congelatore. Ciò può causare ustioni.
- Per accelerare il processo, fate cubetti di ghiaccio di notte, quando il frigorifero è più efficiente. Mettete il vassoio per cubetti di ghiaccio in un congelatore vuoto sul fondo e sul retro.
- Il frigorifero non deve essere alimentato a gas durante la marcia.

### ACCENDERE IL FRIGORIFERO

- Raccomandiamo di pulire l'interno del frigorifero con molta cura, prima di usarlo.
- Per accendere il frigorifero, tenete premuto l'interruttore ON/OFF per 1 secondo.

### SELEZIONARE UNA FONTE

1. Dopo aver acceso il frigorifero, tenete premuto il pulsante di conferma per 2 secondi. Le spie per le fonti si illuminano iniziando a lampeggiare.
2. Scegliete la sorgente desiderata premendo i tasti freccia.
3. Confermate la scelta con il pulsante di conferma.

### FONTI

230 V Il frigorifero funziona a corrente elettrica.

12 V Il frigorifero è alimentato dalla batteria del vostro veicolo.

Gas Il frigorifero è alimentato a gas da una bombola.



**Per utilizzare il frigorifero a gas, aprite il rubinetto C nella centralina di distribuzione gas (pagina 46).**

### SELEZIONARE LIVELLO DI RAFFREDDAMENTO

- Dopo aver acceso il frigorifero, tenete premuto il pulsante di conferma per 2 secondi.
- Le spie per le fonti si illuminano iniziando a lampeggiare. Premete nuovamente il pulsante di conferma. Gli indicatori del livello di raffreddamento iniziano a lampeggiare. Utilizzate il pulsante freccia per selezionare il livello di raffreddamento desiderato. Confermate la scelta con il pulsante di conferma.
  - Livello di raffreddamento minimo
  - Livello di raffreddamento massimo

### USO DEL CONGELATORE

È possibile utilizzare il congelatore per conservare cibi congelati o per fare cubetti di ghiaccio con lo speciale vassoio in dotazione.

### SPENGERE IL FRIGORIFERO

Prima di sbrinare il frigorifero o lasciare il veicolo, spegnete il frigorifero. Premete l'interruttore ON/OFF e tenetelo premuto per 2 secondi per spegnere il frigorifero. Tutte le luci si spengheranno.

### ASPIRAZIONE CUCINA

L'aspirazione cucina assolve la funzione di aspirare vapori, fumi e cattivi odori durante la cottura. Per il funzionamento basta premere il rispettivo bottone. Si ricorda di limitare l'uso eccessivo dell'aspirazione allo stretto necessario, onde evitare consumi eccessivi.



**Prima di utilizzare l'aspirazione per la prima volta, leggete attentamente il libretto istruzioni fornito dal produttore del dispositivo.**

### RISCALDAMENTO ELETTRICO A PAVIMENTO

Il riscaldamento a pavimento (se presente) si accende e si spegne dall'interruttore **A** posto nella zona delle dinette; l'impianto è collegato alla linea 220 V per cui protetto dal salvavita.

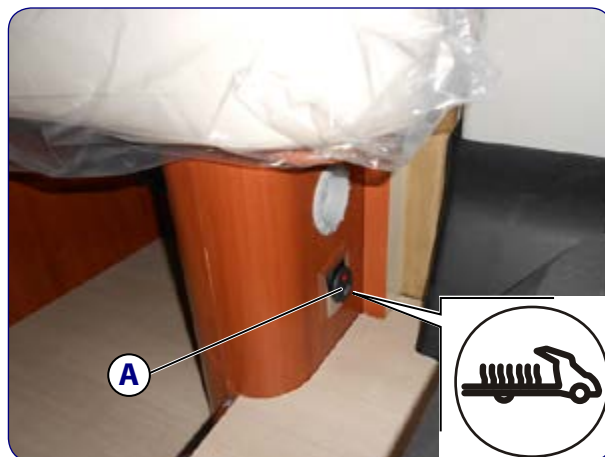
Il pavimento ha una funzione automatica in base alle temperature percepite.

I cavi scaldanti autoregolanti sono costituiti da un nucleo in polimero che, alimentato a 220 V, in funzione della temperatura dell'ambiente, genera aumento di temperatura tramite lo scambio elettrico di particelle di carbonio.

I principali vantaggi sono:

- efficienza energetica e risparmio sui costi (100/320 W consumo medio);
- regolazione automatica dell'emissione di calore;
- nessun pericolo di surriscaldamento.

Il sistema può funzionare anche tramite inverter (in viaggio) proprio in virtù del basso assorbimento.



## PARABREZZA RISCALDATO

Il parabrezza termico (se presente) è percorso da una sottilissima rete di resistenze che scorre lungo tutta la sua superficie e che, azionata dal tasto **A** posto sulla plancetta comandi del veicolo, permette lo sbrinamento rapido in pochi istanti dell'intero parabrezza, comprese le spazzole dei tergicristalli eventualmente ghiacciate.



## QUADRO COMANDO CENTRALINA ELETTRONICA

Il quadro comando varia a seconda del modello.



**Prima di utilizzare la centralina elettronica per la prima volta, leggete attentamente il libretto istruzioni fornito dal produttore del dispositivo.**

## PANNELLO NE274-S



- A** - Pulsante con spia per accensione LUCI INTERNE
- B** - Pulsante con spia per accensione o spegnimento LUCE ESTERNA
- C** - Pulsante con spia per accensione o spegnimento AUX
- D** - Pulsante con spia per accensione o spegnimento POMPA
- E** - Pulsante per visualizzare sul display la temperatura interna o esterna
- F** - Pulsante per visualizzare sul display lo stato delle batterie
- G** - Pulsante per visualizzare sul display lo stato dei serbatoi
- H** - Pulsante per lo spegnimento/accensione del pannello
- I** - Display
- J** - Spia rete 230 V collegata
- K** - Spia batterie accoppiate

### PIANO DI MANUTENZIONE PROGRAMMATA

Per la manutenzione del motore e dell'autotelaio attenersi al Piano di Manutenzione Programmata previsto dal costruttore dell'autotelaio e riportato nel relativo libretto Uso e Manutenzione.

La corretta manutenzione del veicolo è la migliore garanzia per l'uso in piena sicurezza e per il mantenimento di un elevato valore del veicolo.



**Per la manutenzione e le eventuali riparazioni degli utilizzatori montati sul veicolo (ad es. frigorifero, stufa, fornelli, forno ecc.) fate riferimento ai relativi libretti Uso e Manutenzione specifici dell'accessorio.**

### RICAMBI ORIGINALI

- I pezzi di ricambio originali e gli accessori previsti per il vostro veicolo sono stati progettati e testati per integrarsi perfettamente con il vostro veicolo. Il personale specializzato dei concessionari autorizzati MCLOUIS e delle officine autorizzate SEA Service conosce i dettagli tecnici e le caratteristiche dei ricambi e degli accessori previsti per il vostro veicolo ed ha la competenza necessaria per effettuare interventi di riparazione e di sostituzione. È inoltre in grado di consigliarvi eventuali accessori e di fornirvi i pezzi di ricambio originali.



**Gli interventi di modifica effettuati da personale non autorizzato possono alterare il grado di funzionalità e di sicurezza del vostro veicolo e far decadere la garanzia.**

- L'impiego di componenti e accessori non approvati dal costruttore possono pregiudicare le doti di sicurezza e il buon funzionamento del veicolo. Rivolgetevi perciò sempre ai concessionari autorizzati MCLOUIS o alle officine autorizzate SEA Service per avere la certezza di ottenere un intervento qualificato e professionale a tutto vantaggio della sicurezza vostra e del vostro veicolo.
- Rivolgetevi ai concessionari autorizzati MCLOUIS o alle officine autorizzate SEA Service anche nel caso desideriate procedere al montaggio di accessori speciali, che potrebbero comportare l'obbligo di registrazione. Nel montare gli accessori speciali è necessario rispettare le caratteristiche dimensionali consentite e il peso omologato per il vostro veicolo.



**Si consiglia di tenere a bordo le seguenti parti di ricambio: fusibili di differente portata, lampade a led, pompa a pressostato per il serbatoio delle acque "chiare", borsa degli attrezzi.**

### PULIZIA ESTERNA

I materiali utilizzati all'esterno del veicolo sono stati selezionati per la loro particolare resistenza all'aggressione degli agenti atmosferici. Un buon lavaggio, effettuato periodicamente e specialmente dopo le permanenze in località marine dove l'aria è ricca di salsedine, aiuterà il veicolo a mantenersi nelle migliori condizioni.

Durante la stagione invernale il sale antigelo sparso sulle strade danneggia la parte inferiore del veicolo. Pertanto, soprattutto in questa stagione è necessario curare con particolare attenzione la pulizia del sottoscocca e di tutte le parti meccaniche soggette all'aggressione dal basso.

Il lavaggio, come per un'automobile, deve essere effettuato usando abbondante acqua e shampoo neutro, asciugando poi con una pelle di daino.



• **Rimuovete appena possibile macchie di catrame, escrementi di uccelli, insetti, ruggine e altre sostanze che possono intaccare la vernice della carrozzeria.**

• **Le superfici in vetroresina sono resistenti alla maggior parte dei comuni detersivi. Comunque, non impiegate assolutamente prodotti o supporti abrasivi che pregiudicherebbero la lucentezza delle superfici.**



• **Per la pulizia dei vetri acrilici usate solo acqua e sapone neutro: non usate alcool!**

### SUGGERIMENTI PER IL LAVAGGIO



• **Chiudete bene le finestre e le botole e fate attenzione a non indirizzare il getto d'acqua contro gli aeratori e la griglia del frigorifero.**

- Lavate se possibile il veicolo all'ombra.

- Non lavate il veicolo dopo una lunga esposizione al sole, per non alterare la brillantezza della vernice.
- Consigliamo di non usare mai idropulitrici a pressione od ad alta temperatura per il lavaggio del veicolo.

**! Non utilizzate prodotti corrosivi o abrasivi. Non utilizzate spazzole rigide, panni duri o altri supporti che possano aggredire o rigare le superfici lucide.**

- Se la superficie del veicolo si presenta opaca, è necessario trattare la parte interessata con pasta lucidante per carrozzeri non abrasiva.

### LAVAGGIO VETRI ACRILICI

**! Utilizzate una cura particolare nel trattare il vetro acrilico delle finestre:**

- Non usate mai prodotti a base di alcool o abrasivi.
- Utilizzate una spugna, un panno morbido o pelle di daino e abbondante acqua. In caso di necessità utilizzate detergenti specifici per le superfici in PVC.
- Non strofinate la superficie del vetro acrilico quando è asciutto, i granelli di polvere potrebbero rigarle.

### MANUTENZIONE DELLA VETRORESINA

Procedere alla pulizia e lucidatura come per la normale carrozzeria di un'automobile, utilizzando i prodotti normalmente commercializzati (pasta abrasiva, polish, ecc.).

### PULIZIA INTERNA

I materiali interni del vostro veicolo, se correttamente impiegati e periodicamente puliti, conserveranno per lungo tempo la loro freschezza.

Vi consigliamo, per la pulizia dei vari componenti, di attenervi alle istruzioni riportate di seguito.

### FODERE DEI CUSCINI, TENDE E TESSUTI IN GENERE

Per evitare restringimenti e scoloriture, utilizzate il lavaggio a secco.

### MOBILI

Pulite la superficie dei mobili con un panno morbido, leggermente umido.

### LAVANDINI E FORNELLI

Utilizzate acqua e un detergente cremoso, senza particelle abrasive. Pulite il fornello a gas con una spugna umida. Evitate l'ingresso di acqua nelle aperture del fornello a gas, l'acqua potrebbe danneggiarlo.

### FINESTRE

Usate esclusivamente una soluzione di acqua e sapone neutro. Non utilizzate assolutamente prodotti abrasivi o a base di alcool.

### BAGNO E TERMOFORMATI

Usate esclusivamente una soluzione di acqua e sapone neutro. Non utilizzate assolutamente prodotti abrasivi o a base di alcool.

### PAVIMENTO

Utilizzate una soluzione di sapone neutro in acqua tiepida; sfregate dolcemente con una spugna non abrasiva e risciacquate con acqua tiepida o fredda.

### SERBATOIO PER LE ACQUE "CHIARE"

Almeno una volta al mese è bene provvedere ad una completa pulizia del serbatoio e dei relativi condotti con liquidi disinfettanti comunemente reperibili nelle farmacie. Ricordate che è assolutamente sconsigliabile utilizzare come "potabile" l'acqua contenuta nel serbatoio acque "chiare". Il serbatoio è dotato di un bocchettone interno per la pulizia, posizionato sulla parte superiore del serbatoio. Per pulire serbatoio svitare il tappo.

### SERBATOIO PER LE ACQUE "SCURE"

Dopo avere utilizzato il veicolo pulite sempre il serbatoio di raccolta delle acque "scure" usando detersivo e sciacquando con abbondante acqua.

### LUBRIFICAZIONE

- Lubrificate regolarmente le cerniere delle porte e degli sportelli esterni con prodotti privi di acidi per mantenerne inalterata la funzionalità.
- Scalino elettrico (se presente): non usare grasso per lubrificare i meccanismi; il grasso può infatti trattenere sabbia o impurità che potrebbero impedire il buon funzionamento dello scalino. Utilizzare esclusivamente Spray lubrificanti al Teflon). Pulite frequentemente le parti meccaniche dello scalino.

### IMPIANTO IDRICO

Controllate periodicamente il serraggio delle fascette dei tubi (dove previste) in corrispondenza degli utilizzatori (pompa, rubinetti, boiler, scarichi lavandini, etc.), in modo particolare sui tubi dell'acqua calda.



**Questa operazione di verifica e serraggio delle fascette deve essere sempre effettuata per la prima volta dal concessionario autorizzato MCLouis nell'ambito dei controlli pre-consegna.**

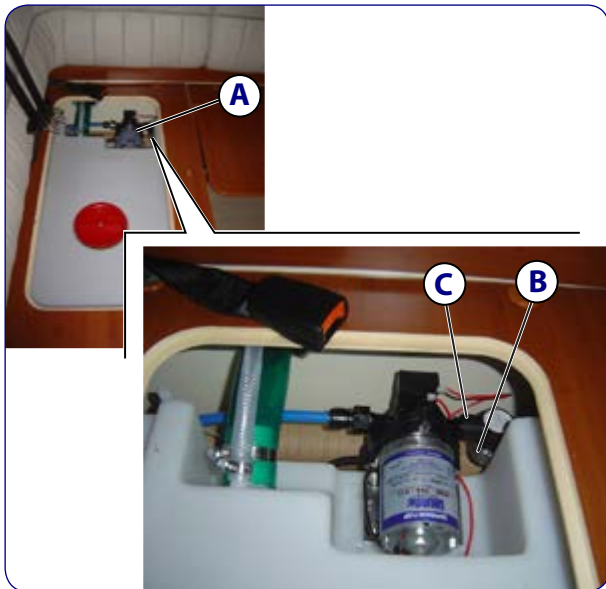


### PULIZIA DEL FILTRO ESTERNO DELLA POMPA ACQUA

Effettuate regolarmente la pulizia del filtro esterno o quando l'acqua esce con portata ridotta dai rubinetti, pur essendoci acqua nel serbatoio e con la pompa funzionante. Provvedete prima alla pulizia dei filtri dei rubinetti e poi se necessario alla pulizia del filtro della pompa.

1. Disinserite sul quadro di controllo della centralina elettronica l'interruttore della pompa acqua.
2. Svuotate il serbatoio e tutte le tubazioni dell'impianto idraulico.
3. Accedete alla pompa acqua **A** rimuovendo i cuscini dal divano della dinette e togliendo il coperchio del vano serbatoio dell'acqua potabile.
4. Svitare il raccordo in plastica **C** che collega il filtro al tubo di scarico.
5. Svitare il coperchio trasparente **B** del filtro ed estraete il corpo filtrante.
6. Pulite il filtro con acqua e uno spazzolino.
7. Rimontate il filtro.

**!** La pulizia del filtro sulle pompe con filtro interno (a pressostato) deve essere effettuato da un concessionario autorizzato MCLouis o da un'officina autorizzata SEA Service.



### RUOTE E PNEUMATICI

**!** Leggete con attenzione tutte le informazioni e avvertenze sugli pneumatici riportate nel libretto Uso e Manutenzione del costruttore dell'autotelaio.

- Con pneumatici nuovi moderate la velocità per i primi 100 km per consentirne un buon assetamento.
- Utilizzate sempre pneumatici dello stesso tipo, marca e versione (estivi o invernali).
- Utilizzate solo pneumatici ammessi per il tipo di cerchio montato sul vostro veicolo. Le dimensioni ammesse sono riportate sul libretto di circolazione del veicolo.
- Controllate regolarmente il grado di usura degli pneumatici, la profondità del battistrada e la presenza di eventuali danni sui fianchi.
- Rispettate la profondità minima del battistrada prevista dal codice della strada.
- In caso di inattività prolungata è buona norma far poggiare il veicolo su appositi cavalletti per ridurre il peso che grava sugli pneumatici o, in alternativa, spostare una volta al mese il veicolo così da modificare la posizione di appoggio delle ruote. Questi accorgimenti evitano la deformazione degli pneumatici e riducono i punti di pressione sui cuscinetti delle ruote.

### PRESSIONE PNEUMATICI

- La pressione degli pneumatici (in bar) deve essere misurata a freddo.
- Controllate la pressione degli pneumatici con regolarità.

**!** Una pressione eccessiva o insufficiente pregiudica la sicurezza nella guida, favorisce il consumo anomalo e può causare lo scoppio degli pneumatici.

- Per verificare i valori della pressione degli pneumatici raccomandati per il vostro veicolo fate riferimento al libretto Uso e Manutenzione del costruttore dell'autotelaio, tenendo conto del valore indicato per la condizione "a pieno carico".



## SOSTITUZIONE DELLE RUOTE



**Prima di sostituire un pneumatico leggete attentamente le relative istruzioni e avvertenze riportate nel libretto Uso e Manutenzione dell'autotelaio.**

Tenete presente le seguenti avvertenze:

- Prima di procedere alla riparazione di una ruota, segnalate lo stato di emergenza del vostro veicolo con i mezzi di segnalazione previsti dal codice della strada.
- Prima di sollevare il veicolo, azionate il freno di stazionamento e inserire la prima marcia.
- Posizionate i cunei d'arresto in modo tale da impedire eventuali spostamenti del veicolo.



**Non tentate mai di sollevare il veicolo con i piedini di stazionamento e non cercate di fare presa sulla scocca.**



**Non stendetevi mai sotto il veicolo sollevato.**

- Non accendete il motore quando il veicolo è sollevato.
- La sostituzione dei cerchi con altri di tipo non previsto per il vostro veicolo può pregiudicare la sicurezza nella guida.
- Per il montaggio di cerchi differenti da quelli originali, utilizzate i dadi a questi corrispondenti, con la giusta lunghezza e la giusta conicità di accoppiamento con la sede del cerchio. Questi elementi sono fondamentali per un serraggio sicuro e corretto. La mancata osservanza di questa misura può pregiudicare la sicurezza nella guida e nel funzionamento dell'impianto frenante.



**I modelli privi della ruota di scorta sono dotati di compressore per il gonfiaggio con alimentazione a 12 V e presa di corrente da inserire nella sede dell'accendisigari, oltre ad un kit di riparazione per le forature. Le istruzioni per l'impiego del kit e l'uso del compressore sono riportate sulla confezione.**



**La riparazione effettuata con il kit è provvisoria e deve servire esclusivamente a raggiungere il gommista più vicino, dove far eseguire la riparazione definitiva. In caso di pneumatico forato e riparato con il kit in dotazione, procedere lentamente e con la massima prudenza: è vietato superare la velocità massima di 80 km/h.**

## IMPIANTO ELETTRICO

### FUSIBILI

- La sostituzione di un fusibile bruciato deve avvenire con l'apparecchio a cui è collegato spento e con un fusibile originale dello stesso valore e colore.
- Trovare la causa dell'interruzione di un fusibile non è cosa semplice nè alla portata di tutti: recatevi da un elettricista o presso il vostro concessionario di fiducia se sostituendo il fusibile con uno nuovo anche questo si brucia.

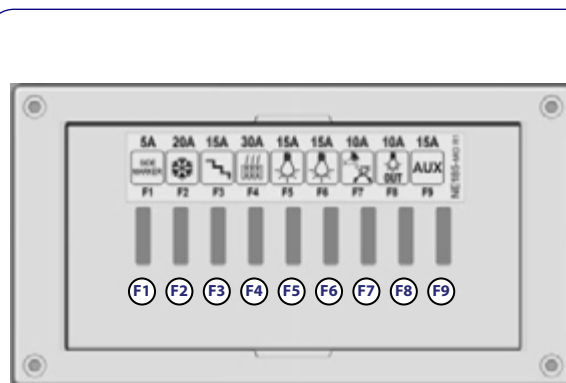


**Sostituite il fusibile interrotto solo dopo avere individuato e rimosso la causa del guasto.**

- I fusibili principali del veicolo sono raggruppati nella "Scatola fusibili" situata a seconda della versione nella parte frontale della dinette lato guida o lato passeggero, protetta da uno sportellino di plastica.



**Altri fusibili sono posizionati vicino ai singoli utilizzatori (ad es. il WC con cassetta). In caso di mancato funzionamento di un utilizzatore, dopo aver verificato l'integrità dei fusibili raggruppati nella centralina, leggete le istruzioni relative al dispositivo non funzionante fornite dal costruttore per verificare la presenza e la localizzazione del relativo fusibile di protezione.**



- F1:** Fusibile 5 A collegato alla batteria del veicolo per l'alimentazione delle luci side-marker
- F2:** Fusibile 20 A collegato alla batteria del veicolo per l'alimentazione del frigo
- F3:** Fusibile 15 A collegato direttamente alla batteria servizi per l'alimentazione dell'eventuale scalino
- F4:** Fusibile 30 A collegato direttamente alla batteria servizi per l'alimentazione del WEBASTO/AUX
- F5:** Fusibile 15 A collegato all'interruttore generale luci per alimentare il gruppo Luci 1

- F6:** Fusibile 15 A collegato all'interruttore generale luci per alimentare il gruppo Luci 2
- F7:** Fusibile 10 A collegato direttamente alla batteria servizi accensione del frigo, stufa e all'interruttore alimentazione pompa acqua
- F8:** Fusibile 10 A collegato direttamente alla batteria servizi per alimentare le luci di cortesia e all'interruttore della luce esterna
- F9:** Fusibile 15 A collegato all'interruttore AUX

### SOSTITUZIONE LAMPADE ESTERNE

Le avvertenze e le istruzioni per la sostituzione delle lampade interne ed esterne dell'autotelaio sono riportate nel libretto Uso e Manutenzione fornito dal costruttore.

**!** **Prima di sostituire le lampade esterne del veicolo leggete attentamente le avvertenze e le istruzioni generali riguardanti la sostituzione delle lampade, specialmente le lampade alogene, riportate nel libretto Uso e Manutenzione fornito dal costruttore dell'autotelaio.**

### GRUPPI OTTICI POSTERIORI

La procedura descritta è valida per le seguenti luci posteriori:

- A** - Terzo stop
- B** - Indicatore di direzione
- C** - Luce di posizione/stop
- D** - Luce retromarcia
- E** - Luce retronebbia



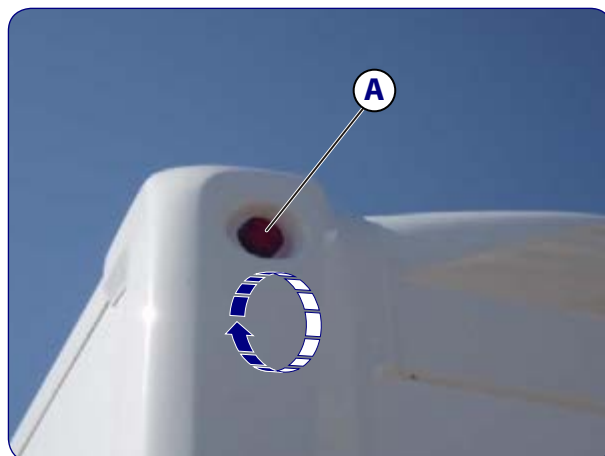
1. Spegnete le luci esterne e togliete la chiave di avviamento.
2. Svitare le due viti di fissaggio del trasparente e toglietelo dalla sua sede.
3. Togliete la luce guasta sganciandola dal suo connettore.
4. Inserite la nuova luce.
5. Posizionate nella sua sede il trasparente e fissatelo con le due viti.

**!** **Per non danneggiare il trasparente non serrate eccessivamente le viti.**

### LUCI A LED INGOMBRO POSTERIORI

1. Spegnete le luci esterne e togliete la chiave di avviamento.
2. Togliete la luce di ingombro **A**, scollegate il connettore premendolo leggermente.
3. Collegare il connettore alla nuova luce di ingombro e posizionatela nella propria sede.

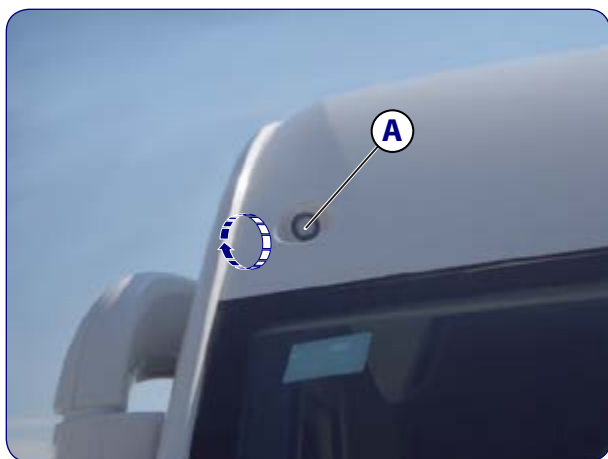
**!** **Dopo la sostituzione della luce di ingombro prevedete nuovamente la sigillatura.**



### LUCI A LED INGOMBRO MANSARDA

1. Spegnete le luci esterne e togliete la chiave di avviamento.
2. Togliete la luce di ingombro **A**, scollegate il connettore premendolo leggermente.
3. Collegate il connettore alla nuova luce di ingombro e posizionatela nella propria sede.

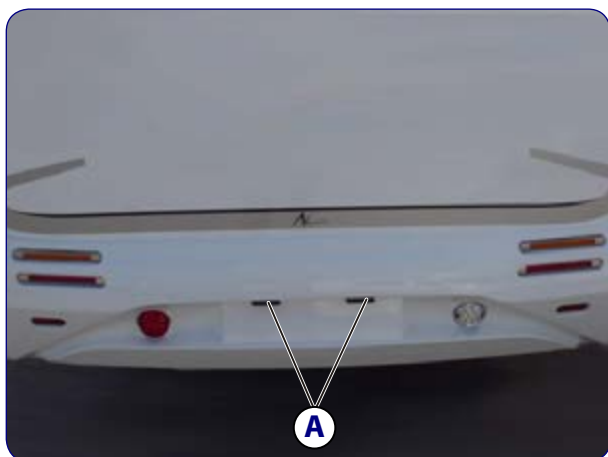
**!** Dopo la sostituzione della luce di ingombro prevedete nuovamente la sigillatura.



### LUCI TARGA

1. Spegnete le luci esterne e togliete la chiave di avviamento.
2. La luce targa **A** è incastrata nel paraurti, si può togliere con l'aiuto di un cacciavite.
3. Togliete la lampada guasta e sostituirla.
4. Rimettete nella sua sede la luce targa e fissatela con le due viti.

**!** Per non danneggiare il trasparente non serrate eccessivamente le viti.



### PERIODI DI INATTIVITÀ

**!** Se prevedete di non utilizzare il veicolo per un periodo più o meno lungo, oltre a seguire le indicazioni riportate di seguito, leggete anche le avvertenze e le istruzioni per l'inattività del veicolo riportate nel libretto Uso e Manutenzione fornito dal costruttore dell'autotelaio.

#### INATTIVITÀ BREVE

Se il veicolo deve rimanere fermo per un breve periodo (circa un mese), osservate queste precauzioni:

- Rimuovete i generi alimentari deperibili.
- Pulite l'interno del frigorifero e lasciate lo sportello socchiuso per il passaggio dell'aria.
- Lavate accuratamente il veicolo internamente ed esternamente.
- Se possibile parcheggiate il veicolo in piano in un locale coperto, asciutto e arieggiato.
- Inserite la prima marcia e verificate che il freno a mano non sia inserito.
- Posizionate i cunei di arresto.
- Se il veicolo è parcheggiato in un luogo sicuro ed è dotato di sistema d'allarme, disinserite l'allarme con il telecomando per evitare che la batteria si scarichi più velocemente.
- Ricaricate completamente le batterie lasciando collegato il veicolo alla rete 220 V per circa 12 ore.
- Scollegate la batteria ausiliaria con l'apposito interruttore stacca-batteria (vedere pagina 48).
- Lasciate libere le prese d'aria non ostruibili.
- Controllate che tutti i rubinetti del gas degli apparecchi montati a bordo e la valvola principale della bombola siano chiusi.
- Provvedete al totale svuotamento e alla pulizia dell'impianto idraulico. Scaricate entrambi i serbatoi ed il boiler e accertatevi che le tubazioni siano vuote.
- Controllate che la valvola di sicurezza/scarico del boiler sia aperta in modo che non consumi corrente, causando la scarica della batteria.
- Sollevate le spazzole del tergicristallo dai vetri.
- Controllate la pressione degli pneumatici.
- Prima di riutilizzare il veicolo provvedete ad un lavaggio accurato e alla perfetta sciacquatura del serbatoio acque chiare e delle tubazioni di mandata dell'acqua calda e fredda e ricontrollate la pressione degli pneumatici.

### INATTIVITÀ PROLUNGATA

Se il veicolo deve rimanere fermo per un lungo periodo (oltre un mese), osservate queste precauzioni:

- Rimuovete i generi alimentari deperibili.
- Pulite l'interno del frigorifero e lasciate lo sportello socchiuso per il passaggio dell'aria.
- Lavate accuratamente il veicolo internamente ed esternamente.
- Coprite i cuscini con un telo in tessuto traspirante per proteggerli dall'azione dei raggi solari.
- È consigliabile riempire completamente il serbatoio del carburante, per evitare la formazione di condensa che, generando corrosione, può provocare gravi danni all'impianto di alimentazione.
- Se possibile, parcheggiate il veicolo in piano in un locale coperto, asciutto e arieggiato.
- Se possibile, sollevate il veicolo su cavalletti o spostatelo una volta al mese per evitare la deformazione degli pneumatici.
- Inserite la prima marcia e verificate che il freno a mano non sia inserito.
- Posizionate i cunei di arresto.
- Se il veicolo è parcheggiato in un luogo sicuro ed è dotato di sistema d'allarme, disinserite l'allarme con il telecomando per evitare che la batteria si scarichi più velocemente.
- Ricaricate completamente le batterie lasciando collegato il veicolo alla rete 220 V per circa 12 ore.
- Scollegate la batteria ausiliaria con l'apposito interruttore stacca-batteria (vedere pagina 48).
- Scollegate il morsetto negativo dal polo della batteria di servizio e controllate lo stato di carica ogni tre mesi. Ricaricate le batterie quando necessario.



**Se le batterie non vengono scollegate, controllate lo stato di carica una volta al mese e mantenetele al livello massimo.**

- Lasciate libere le prese d'aria non ostruibili.
- Controllate che tutti i rubinetti del gas degli apparecchi montati a bordo e la valvola principale della bombola siano chiusi.
- Rimuovete le bombole del gas anche se completamente vuote e riponetele in un luogo coperto e ventilato.
- Provvedete al totale svuotamento e alla pulizia dell'impianto idraulico. Scaricate entrambi i serbatoi ed il boiler e accertatevi che le tubazioni siano vuote.
- Si consiglia di collocare una pastiglia di canfora nei pressi del bruciatore del frigorifero situato all'interno della griglia di aerazione esterna inferiore, per evitare che insetti ne ostruiscano l'ugello.

- Controllate che la valvola di sicurezza/scarico del boiler sia aperta in modo che non consumi corrente, causando la scarica della batteria.
- Cospargete di talco le spazzole del tergicristallo e sollevatele dai vetri.
- Gonfiate gli pneumatici a una pressione superiore di 0,5 bar rispetto a quella prescritta e controllatela periodicamente.
- Prima di riutilizzare il veicolo provvedete ad un lavaggio accurato e alla perfetta sciacquatura del serbatoio acque chiare e delle tubazioni di mandata dell'acqua calda e fredda e riportate la pressione degli pneumatici al valore prescritto.
- Prima di ripartire dopo un lungo periodo di inattività provvedete ad effettuare un controllo accurato dell'impianto frenante e dell'impianto del gas presso un'officina autorizzata.

### INATTIVITÀ INVERNALE

Se il veicolo deve rimanere fermo durante la stagione fredda, osservate queste precauzioni:

- Pulite a fondo la scocca, il sottoscocca e il pavimento.
- Svuotate completamente l'impianto idraulico.
- Scollegate e smontate le batterie e stivatele in luogo protetto dal gelo.
- Scollegate e rimuovete le bombole del gas, anche se completamente vuote.
- Rimuovete i cuscini e stivateli in luogo asciutto.
- Lasciate libere le prese d'aria non ostruibili.
- Pulite l'interno del frigorifero e lasciate lo sportello socchiuso per il passaggio dell'aria.
- Inserite deumidificatori all'interno del veicolo e aerate l'interno ogni tre/quattro settimane.
- Pulite e ingrassate le cerniere delle porte e di tutti gli sportelli esterni.
- Spruzzate olio lubrificante nelle serrature e nei meccanismi di chiusura interni.
- Passate le guarnizioni in gomma con una piccola quantità di talco.
- Se possibile, sollevate il veicolo posizionandolo su cavalletti o spostatelo una volta al mese per evitare la deformazione degli pneumatici.
- Quando prevedete di non utilizzare il veicolo per almeno 1 o 2 mesi, scollegate la batteria ausiliaria con l'interruttore stacca-batteria.
- Prestate attenzione in caso di abbondanti precipitazioni nevose. In tal caso provvedete alla rimozione della neve dal tetto del veicolo.

## DISPOSIZIONE DI SERIE PER L'INSTALLAZIONE DI ACCESSORI

Il veicolo (a seconda dei modelli) è dotato di predisposizioni di serie necessarie per l'installazione di alcuni componenti e/o accessori.

I dispositivi presenti possono essere:

- Pannello solare
- Attacchi per porta bicicletta
- Cavo alimentazione
- Presa TV
- Porta TV LCD
- Veranda
- Riscaldatore acque grigie

**!** Anche se il veicolo è predisposto per l'installazione di alcuni accessori, conviene sempre rivolgersi ai concessionari autorizzati MCLouis e SEA Service.

**!** Verificate la tensione di alimentazione del componente e/o accessorio che si intende utilizzare prima di effettuare l'allacciamento al cavo di alimentazione. Per ulteriori informazioni rivolgersi presso i concessionari MCLouis e SEA Service.

### PANNELLO SOLARE

È stato previsto un doppio cavo 12 V, di sezione 4 mm<sup>2</sup>, con estremi che vanno dal comando della centralina elettrica alla scatola fusibili. Il cablaggio è pronto per essere collegato all'impianto del pannello solare.

### ATTACCHI PORTA BICICLETTA

Sulla parete posteriore del veicolo sono previsti i punti di attacco per il porta bicicletta. Il porta bicicletta viene fornito come optional.

### CAVO ALIMENTAZIONE

Nel tetto del veicolo è installato un cavo di alimentazione per un eventuale dispositivo elettrico da installare su un oblò. Il cavo collega a seconda del modello l'oblò centrale o posteriore alla connessione che si trova a seconda dei modelli di veicoli nel pannello comandi, nell'armadio o nel pensile, dove è possibile accedere alla tensione 220 V o 12 V.

### PRESA TV

Nel veicolo è prevista una zona dove è possibile installare il televisore, in prossimità è posizionata la presa per il cavo TV.

### PORTA TV LCD

Alcuni modelli di veicoli sono dotati di porta TV LCD (optional) e di presa per l'antenna (di serie). Il porta TV LCD varia come tipologia e installazione a seconda del modello di veicoli.

### VERANDA

Sulla fiancata del veicolo, lato porta è possibile installare la veranda esterna.



- Una eventuale percezione di luce che filtra da alcuni punti della struttura della cellula dipende dalle caratteristiche costruttive della scocca e dalle proprietà fisiche della vetroresina e non indica in alcun caso un difetto costruttivo o una carenza nella impermeabilità delle giunture, dell'isolamento termico o della solidità strutturale del veicolo.
- Su alcuni modelli, la tecnica costruttiva non prevede l'incollaggio della lastra di vetroresina di copertura sul tetto del veicolo e pertanto, in presenza di particolari condizioni climatiche, la vetroresina può essere soggetta a moderate dilatazioni termiche che si possono manifestare sotto forma di ondulazioni. Questo fenomeno non indica in alcun caso un difetto costruttivo o una carenza della impermeabilità o dell'isolamento termico o della solidità strutturale del veicolo.

### **GARANZIA 2 ANNI**

Alla consegna del veicolo avete ricevuto il libretto di Garanzia, di cui riportiamo un estratto.

È necessario effettuare presso il concessionario venditore, i concessionari autorizzati MCLouis o le officine autorizzate SEA Service anche il programma annuale di revisione, che Vi consentirà di mantenere il Vostro veicolo sicuro, efficiente nel rispetto delle garanzie contrattuali.

### **ESTRATTO DAL LIBRETTO DI GARANZIA**

Contemporaneamente alla consegna del Vostro nuovo veicolo, il concessionario ha provveduto a consegnarVi il presente libretto Uso e Manutenzione, il libretto di Garanzia ed i libretti di Uso e Manutenzione di tutti gli apparecchi installati. Verificate che il libretto di "Garanzia" sia debitamente compilato in ogni sua parte e che sia stato registrato sul SEA Web Service il "Certificato di Garanzia".

### **IL SERVIZIO DI ASSISTENZA E GARANZIA**

Le prestazioni in garanzia vengono fornite dai concessionari autorizzati MCLouis e dalle officine autorizzate SEA Service il cui elenco aggiornato è sempre disponibile nel sito [www.sea-camper.com](http://www.sea-camper.com)

Alla richiesta di intervento in garanzia occorre esibire il Certificato di Garanzia che Vi è stato consegnato insieme al veicolo, debitamente compilato e timbrato a cura del Concessionario venditore e le ricevute degli interventi eseguiti in precedenza.

I componenti quali autotelaio e suoi componenti, frigorifero, stufa, boiler, forno, centralina, impianti sanitari, batteria ausiliaria sono coperti da garanzia autonome del costruttore di origine degli stessi. Le relative garanzie vengono fornite a corredo del veicolo; Vi raccomandiamo, pertanto, di verificarne l'esistenza.

Ricordiamo inoltre che la garanzia non potrà essere applicata, e dovrà considerarsi quindi decaduta, in caso di difetti derivanti da interventi di manutenzione programmata non effettuati o da evidente negligenza di una regolare manutenzione o da manomissioni del prodotto originale.

Nei casi di dubbia applicazione della garanzia, il Concessionario addebiterà al Cliente il costo dell'intervento, riservandosi il relativo rimborso solo dopo l'esame del caso da parte della SEA.

### **CONDIZIONI DI GARANZIA**

- Il concessionario autorizzato MCLouis non assume alcun obbligo di garanzia per i difetti derivanti da normale usura o da cattivo impiego, da utilizzo diverso rispetto a quello di ordinaria destinazione, manutenzione insufficiente, sovraccarichi, velocità troppo elevata.
- Qualsiasi modifica apportata al veicolo, come pure riparazioni o manomissioni anche parziali eseguite fuori dalle officine della Casa costruttrice, dei Concessionari o dalle officine autorizzate, senza un preventivo accordo scritto della Casa costruttrice, comporterà automaticamente la decadenza della garanzia.



- La garanzia decadrà ugualmente se verranno montate sul veicolo parti di ricambio diverse da quelle prescritte dalla Casa costruttrice.
- La garanzia decadrà qualora, in caso di passaggio di proprietà, il nuovo proprietario non abbia provveduto a darne notifica entro **10 giorni** alla Concessionaria autorizzata che dovrà provvedere alla corretta trascrizione sul portale di SEA Service.
- Sono escluse dalla garanzia le parti e gli accessori non costruiti dalla SEA quali: autotelaio, lampadine di segnalazione, frigoriferi, stufe, forni, scaldabagni, lavelli, fornelli e pneumatici. Per tali prodotti SEA cede al compratore il diritto alla garanzia, legale e/o convenzionale, ad essa spettante, nei confronti delle Case produttrici dei prodotti medesimi.

- Le predette condizioni di garanzia sono tassative e irrevocabili; acquistando il veicolo il Compratore è impegnato ad accettare le stesse.

### **GARANZIA 5 ANNI CONTRO LE INFILTRAZIONI**

Al libretto di Garanzia è allegato anche una garanzia sulle infiltrazioni valida cinque (5) anni. Ne riportiamo brevemente i contenuti invitandoVi a seguire scrupolosamente il programma di controllo. SEA, in un'ottica di continuo miglioramento delle caratteristiche prestazionali dei propri veicoli e grazie ad un sistema di controllo della qualità abbinato a collaudate metodologie di produzione, è oggi in grado di offrire alla propria Clientela una nuova formula di garanzia contro le infiltrazioni d'acqua che potrebbero danneggiare in maniera grave la scocca dell'autoveicolo.

Per beneficiare di questa speciale garanzia, sarà sufficiente che il Cliente faccia ispezionare periodicamente il proprio mezzo presso il concessionario venditore o in alternativa presso uno qualsiasi dei concessionari autorizzati MCLouis o delle officine autorizzate SEA Service distribuiti sul territorio.

- ! Assicurarsi che il proprio veicolo sia ispezionato secondo le procedure per il controllo della scocca definite da SEA Service. Tempi e modalità relative ai controlli sono descritte all'interno del carnet di garanzia. L'ispezione sarà a spese del Cliente e dovrà essere documentata sia tramite la compilazione degli appositi coupon di controllo allegati alla garanzia, sia tramite la documentazione fiscale relativa (ricevuta, fattura, ecc.) allegata in originale.**

- In caso di vendita e conseguente passaggio di proprietà, la registrazione sul SEA Web Service permetterà al nuovo proprietario di subentrare al Cliente cedente nell'utilizzo della garanzia, sempre che le condizioni riportate nel presente libretto siano state scrupolosamente osservate e sia verificabile tramite la documentazione fiscale l'avvenuta manutenzione periodica.

L'applicabilità della presente garanzia decade nei seguenti casi:

- Le infiltrazioni sono state determinate da danni causati al veicolo in circostanze accidentali quali sinistro, montaggio di accessori non effettuato a regola d'arte, incuria, trattamento della scocca con materiali non idonei e comunque per ogni altro fattore non direttamente imputabile a SEA.
- I danni eventualmente accertati non sono stati segnalati entro 30 giorni dalla data in cui si sono verificati ad un concessionario autorizzato MCLouis o a un'officina autorizzata SEA Service, o non sono stati impiegati ricambi originali SEA e materiali non adeguati.
- Il Cliente (attuale o precedente) non ha rispettato la cadenza periodica di ispezione e controllo prevista e non ha conseguentemente provveduto a fare eliminare i danni eventualmente riscontrati che hanno determinato o potrebbero determinare infiltrazioni.
- La garanzia decade, in caso di passaggio di proprietà, qualora il nuovo proprietario non abbia provveduto a darne notifica a SEA.

Nel periodo di validità della garanzia, in caso di difetti di fabbricazione inerenti l'impermeabilità della scocca, sono a carico del costruttore:

- manodopera necessaria per le eventuali riparazioni;
- materiali e componenti da impiegarsi per le riparazioni.

È invece da considerarsi a carico del Cliente quanto segue:

- costo legato alla realizzazione dei coupon di controllo;
- costi di trasporto per l'eventuale trasferimento del veicolo al concessionario autorizzato MCLouis o all'officina autorizzata SEA Service prescelta per l'esecuzione di controlli ed eventuali riparazioni;
- costo per interventi di riparazione da effettuarsi in caso di sinistri o comunque legati ad un non corretto impiego del veicolo;
- ogni genere di danno e spesa legati all'impossibilità di fruire del mezzo nel corso dell'esecuzione degli interventi di riparazione.

**RETE DI VENDITA E ASSISTENZA IN ITALIA**
**PIEMONTE**

ABRATE TOUR S.r.l.  
C.so Trieste, 60  
10024 Moncalieri (TO)  
Tel. 011/6824107  
Fax 011/6407175  
pabrate@abtour.it  
www.abtour.it

CARAVAN LANGHE s.n.c.  
Via Rizzi, 19  
12050 Treiso (CN)  
Tel. 0173/442215  
Fax 0173/442632  
info@caravanlanghe.it  
www.caravanlanghe.it

VALSESIA CENTRO CARAVAN  
Via Torino, 32  
13862 Brusnengo (BI)  
Tel. 015/985225  
Fax 015/985225  
massimo@valsesiacentrocaravan.it  
www.valsesiacentrocaravan.it

VALSESIA CENTRO CARAVAN S.r.l.  
SS 31 Vercelli-Casale Monferrato  
13010 Pezzana (VC)  
Tel. 0161/319637  
Fax 0161/319638  
valsesia.pezzana@gmail.it  
www.valsesiacentrocaravan.it

**LOMBARDIA**

CAMPING SPORT MAGENTA S.r.l.  
C.so Europa, 21/23  
20013 Magenta (MI)  
Tel. 02/9790179  
Fax 02/97290500  
clienti@campingsportmagenta.com  
www.campingsportmagenta.com

COMOCARAVAN S.r.l.  
Via Canedette 13  
22070 Grandate (CO)  
Tel. 031/521215  
Fax 031/521215  
info@comocaravan.it  
www.comocaravan.it

CUSMAI S.r.l.  
V.le Lombardia, 233  
20052 Monza (MB)  
Tel. 039/743515  
Fax 039/737581  
info@cusmai.com  
www.cusmai.com

CUSMAI S.r.l.  
V.le delle Industrie, 47  
20052 Monza (MB)  
Tel. 039/743515  
Fax 039/737581  
info@cusmai.com  
www.cusmai.com

GROPPETTI S.r.l.  
Via Passerera, 2D  
24060 Chiuduno (BG)  
Tel. 035/833774  
Fax 035/8352558  
info@groppetti.it  
www.groppetti.it

**TRENTINO ALTO ADIGE**

BERTOGLIO CAMPER  
Via San Giacomo 260  
39055 San Giacomo Di Laives (BZ)  
Tel. 0471/502811  
Fax 0471/5118162  
info@bertogliocamper.it  
www.bertogliocamper.it

**VENETO**

JOLLY CARAVAN S.r.l.  
Via Marco Polo, 4/A  
35035 Mestrino (PD)  
Tel. 049/9002566  
Fax 049/9002570  
info@jollycaravan.it  
www.jollycaravan.it

LUCCHETTA CAMPER s.a.s  
Via Sernaglia, 44  
31053 Pieve di Soligo (TV)  
Tel. 0438/82171  
Fax 0438/985034  
info@lucchettacamper.com  
www.lucchettacamper.com

**FRIULI VENEZIA GIULIA**

SO.IM.EX. S.r.l.  
Via Isonzo 56, Z.I.  
34137 Villesse (GO)  
Tel. 0481/91535  
Fax 0481/918949  
info@soimexcamper.it  
www.campersoimex.com

**EMILIA ROMAGNA**

3C S.r.l.  
Via G.B. Vico, 9  
42040 Villa Cella (RE)  
Tel. 0522/941983  
Fax 0522/942510  
sergio@3csrl.eu  
www.3csrl.com

BELTRANI CARAVAN MARKET S.r.l.  
Via Ca' Bianca 361/F  
40024 Castel S. Pietro (BO)  
Tel. 051/943327  
Fax 051/6951657  
info@caravanmarket.com  
www.caravanmarket.com

CARAVAN MARKET S.r.l.  
Strada Collegarola, 70  
41100 Vaciglio (MO)  
Tel. 059/373588  
Fax 059/373006  
noleggio@caravanmarket.it  
www.caravanmarket.it

VENTRUCCI S.r.l.  
Via Emilia Ponente, 955  
47023 Cesena (FC)  
Tel. 0547/331990  
Fax 0547/331990  
ventruccicamper@libero.it  
www.ventruccicamper.it

**TOSCANA**

PAOLINO CAMPER ASSISTANCE  
Loc. Ponte Dell'armi  
53034 Colle di Val d'elsa (SI)  
Tel. 0577/931821  
Fax 0577/905449  
info@paolinorent.it  
www.paolinorent.com

**UMBRIA**

E7 CARAVAN S.r.l.  
Via delle Fascine, 86  
06132 S. Martino in Campo (PG)  
Tel. 075/609451  
Fax 075/609312  
info@e7caravan.it  
www.e7caravan.it

**MARCHE**

PARCARAVAN S.r.l.  
Via Edison, 15  
60027 Osimo (AN)  
Tel. 071/7108912  
Fax 071/7108912  
info@parcaravan.it  
www.parcavan.it

**ABRUZZO**

EMME CAMPER  
Via B. Vecchioni, 20  
67100 L'Aquila (AQ)  
Tel. 0862/313961  
Fax 0862/313961  
emmecamper@gmail.com

**LAZIO**

NUOVA RIVIERA S.r.l.  
Via Pontina 595  
00128 Roma (RM)  
Tel. 06/5070012  
Fax 06/5072751  
nuova.riviera@libero.it  
www.nuova-riviera.it

TIBERI S.r.l.  
Via Vado La Lena, 31  
03100 Frosinone (FR)  
Tel. 0775/200422  
Fax 0775/330764  
info@tibericamperservice.it  
www.tibericamperservice.it

**CAMPANIA**

CENTRO CARAVAN ROMANIELLO S.r.l.  
VIA Tifata, 8  
81022 Casagiove (CE)  
Tel. 0823/468742  
Fax 0823/468742  
info@caravanromaniello.it  
www.caravanromaniello.it

**PUGLIA**

CAMPER CARAVAN SERVICE S.r.l.  
Via O. M. Corbino, 33  
72100 Brindisi (BR)  
Tel. 0831/572409  
Fax 0831/572409  
info@camperserv.it  
www.camperserv.it

HILTON SUD S.r.l.  
Via Gentile, 79 (Complanare Ovest)  
70126 Bari (BA)  
Tel. 080/5491262  
Fax 080/5494160  
info@hiltonsud.it  
www.hiltonsud.it

**SICILIA**

VEMACAR S.r.l.  
VIA Montepellegrino, 159  
90142 Palermo (PA)  
Tel. 091/544546  
Fax 091/6371767  
vemacars@vemacar.191.it  
www.vemacar.it

## RETE DI VENDITA E ASSISTENZA IN EUROPA

### AUSTRIA

KLEDO REISEMOBILE GesmbH  
Gradnerstrasse, 66  
8055 Graz  
Tel. + 43 316 272795-11  
Fax +43 316 272 795-4  
www.kledo.at  
josef.kleewein@kledo.at

### BELGIO

DICAR BVBA  
Groote Steenweg 2  
2440 Geel  
Tel. + 32 14 579 999  
Fax +32 14 579 990  
www.dicar.be  
info@dicar.be

### DANIMARCA

VENDELBO VANS  
Damhusvej, 23  
9830 Taars  
Tel. +45 98 962188  
Fax +45 98 961239  
www.vendelbo-vans.dk  
info@vendelbo-vans.dk

### ESTONIA

MERIDEIN OÜ  
Metsamirdi tee 4, Harrjumaa,  
Harku vald  
76901 Suurupi  
Tel. +37256602728  
www.matkasuvila.ee  
merideinmail@gmail.com

### FRANCIA

PLSA  
19 av du Quebec  
91951 Villebon Sur Yvette  
Tel. +33 169290000  
Fax +33 169298454  
contact@plsa.fr

### GERMANIA

CCF GmbH  
Lindenstr. 57 - 58  
15517 Fürstenwalde  
Tel. + 49 3361 377283  
Fax + 49 3361 377284  
www.ccc-f.de  
c-c-f@gmx.de

### CARAVANING CENTER VERL

Chromstraße 139  
33415 Verl  
Tel. + 49 5246-8383716  
Fax + 49 5246 8383704  
www.caravaningcenterverl.de  
info@caravaningcenterverl.de

### DULLE MOBILE GmbH

An der Autobahn, 12  
49733 Haren-Wesuwe  
Tel. +49 5935 999590  
Fax +39 5935 910  
www.dulle-mobile.de  
info@dulle-mobile.de

### BAUER CARAVANING

Waldstr.4  
78187 Geisingen  
Tel. + 49 7704-919177  
Fax + 49 7704919176  
www.bauer-caravaning.de  
info@bauer-caravaning.de

### STEIGERWALDMOBILE BECK

Hauptstr. 31  
96181 Rauhenbrach  
Tel. + 49 9554 925012  
Fax + 49 9554925011  
www.steigerwaldmobile.de  
info@steigerwaldmobile.de

### WOHNMOBILE GLÄSER

Am Kuchenhaus 1  
08321 Zschorlau  
Tel. + 49 3771 5644384  
Fax + 49 3771 564438545  
www.wohnmobile-glaeser.de  
info@wohnmobile-glaeser.de

### ISLANDA

ICE-RENTAL  
Vesturbraut 10a  
230 Keflavik  
Tel. +354 421 1933  
www.1933.is  
info@1933.is

### LITUANIA

UAB KELIONIU VYNAS  
Str. Respublikos 15  
35185 Panevezys  
Tel. +370 455 83065  
Fax +370 455 83064  
www.kemperiuunuoma.lt  
info@kemperiuunuoma.lt

### NORVEGIA

LØVIKNES CARAVANIMPORT AS  
Kyrkjevegen  
6390 Vestnes  
Tel. +47 71181446  
Fax +47 71181445  
www.bobiler.net  
bobiler@online.no

### SEA NORGE AS

Gamle Glittrevei, 1  
6390 Hakadal  
Tel. +47 4000 1975  
Fax +47 7310 1975  
www.sea-norge.no  
post@sea-norge.no

### OLANDA

CAMPERHART B.V.  
Industrieweg 8A  
3433 Nieuwegein  
Tel. + 31 308700226  
Fax + 31 654335962  
www.camperhart.nl  
info@camperhart.nl

### CARAVAN & CAMPER CENTER

Pannenberg 132  
6031 RK Nederweert  
Tel. + 31 495820 280  
www.rentac.nl  
info@rentac.nl

### POLONIA

CAMP-RENT  
ul. Dziadoszanska 10  
61-248 Poznan  
Tel. +48 510 14-93-39  
www.camelcamp.pl  
biuro@camelcamp.pl

### REPUBBLICA CECA

HV CARAVANS V. HARMACEK  
Hlavni, 609  
35301 Marianske Lazne  
Tel. +420 354 622137  
Fax +420 354 626058  
www.harmacek.cz  
reditel@harmacek.cz

### PRONTO AUTOSALON SPOL

S.R.O.  
Frydlantska 2150  
73802 Frydek-Mistek  
Tel. +420 55 843 7807  
Fax +420 55 843 7053  
www.prontocamper.cz  
pronto@prontocamper.cz

### ROMANIA

S.C. ROMCARAVAN S.R.L.  
Calea Bucurestilor, Nr. 240A  
Otopeni  
075100 Jud. Ilfov  
Tel. +40212690435  
Fax +40318146310  
www.romcaravan.ro  
office@romcaravan.ro

### SERBIA

VSD TRADE D.O.O.  
Bulevar Despota  
Stefana, 67  
11000 Belgrade  
Tel. + 38 1 11 322 0759  
Fax +381 11 322 0759  
www.vsdtrade.rs  
info@vsdtrade.com

### SLOVACCHIA

BB RENT S.R.O.  
Zvolenská cesta 37  
97405 Banská Bystrica  
Tel. + 421 48 4161266  
Fax + 421 48 4163087  
www.bbrent.sk  
bbrent@bbrent.sk

### SLOVENIA

AS BITENC D.O.O.  
Litijska Cesta 329  
1261 Ljubljana-Dobrunje  
Tel. +386 15429768  
Fax +386 15429604  
www.as-bitenc.si  
info@as-bitenc.si

### SPAGNA

SEA ESPANA  
C-17 km.17,2(Ant.N-152)  
8185 Lllca de Vall-Barcellona  
Tel. +34 938445520  
Fax +34 938439637  
service@seacamper-spain.com

### SVEZIA

AUTOHALLEN HUSBILAR  
Hol Hakelid 21  
44193 Alingsas  
Tel. +46 322 630 052  
Fax +46 322 630 059  
www.autohallenhiol.se  
info@autohallenhusbilar.se

### AUTOHALLEN HUSBILAR

Järngatan 39  
23435 Lomma  
Tel. +46 40 304900  
www.autohallenhusbilar.se  
lh@autohallenhusbilar.se

### AUTOHALLEN HUSBILAR

Mätarvägen 3b  
19637 Kungsängen  
Tel. +46 84 1079090  
www.autohallenhusbilar.se  
info@autohallenhusbilar.se

### AUTOHALLEN HUSBILAR

Blekegatan, 4  
65221 Karlstad  
Tel. + 46 54 151590  
www.autohallenhusbilar.se  
tommy@autohallenhusbilar.se

### SVIZZERA

BEROMIO GMBH  
Bühlackerstr. 41  
8916 Jonen  
Tel. +41 566401772  
Fax +41 794094963  
www.beromio.ch  
info@beromio.ch

### GRANDEVASION LUDOVICI

183 Rte de Meyrin  
1214 Vernier/Genève  
Tel. +41 22 341 1414  
Fax +41 22 341 1427  
www.grandevasion.ch  
info@grandevasion.ch



**Manuale d'uso e manutenzione**

**User and Maintenance Manual**

**Manuel d'utilisation**

**Bedienungsanleitung**

**Manual de uso**





DEAR CUSTOMER,

Thank you for having chosen one of our vehicles. Choosing a MCLouis means, nowadays like previously, encapsulating the essence of Made in Italy, with stylish design and high level craftsmanship. Memorable features and natural talent merge together in the MCLouis to create an unmistakable, unique and original motorhome.

Your new vehicle passed extensive Quality Control tests at the end of the assembly line and was carefully checked and tested by the dealer. We suggest that you read the Owner Handbook carefully to ensure the correct usage of your vehicle.

This booklet illustrates and describes the usage and maintenance instructions that should be followed to ensure you enjoy your living space efficiently and safely as well as taking full advantage of all the solutions designed to make your journey as comfortable as possible.

We recommend you take your vehicle to your MCLouis Dealership for a regular, annual overhaul, that will allow you to keep your vehicle in perfect condition.

All that is left is for us to wish you Bon Voyage.

Before using your vehicle for the first time, read this booklet and the Owner Handbook supplied by the manufacturer of the chassis plus the instruction booklets from the manufacturers of the various appliances very carefully. Always keep them within easy reach and make sure anyone else using the vehicle is familiar with all the safety instructions.



**This symbol denotes the instructions relating to safety for persons.**



**This symbol highlights the instructions relating to safety for persons.**



**This symbol highlights any advice and suggestions for using the vehicle safely.**



**This symbol highlights advice relating to safeguarding the environment.**

Some of the equipment illustrated is only fitted on certain models or is special equipment and is described not described in detail. For more detailed information and optimum use in safety, consult the instructions supplied separately.



**Failure to follow the instructions in this booklet and in the Owner Handbook could cause damage to the vehicle which will invalidate the terms and conditions of the SEA/MCLouis warranty.**

**SEA/MCLouis and the manufacturer of the chassis are constantly seeking to perfect their models and therefore reserve the right to make technical and cosmetic changes to the equipment supplied at any time. This Owner Handbook contains the equipment fitted in the vehicles at the time of going to press; therefore the contents of this booklet cannot constitute any right to compensation from SEA/MCLouis.**

**Printing, translating or copy this Owner Handbook as a whole or in part is forbidden without the prior written authorisation by SEA/MCLouis.**



Blank page

**1. INTRODUCTION..... 5**

Vehicle identification data .....5  
 Chassis identification number .....5  
 Body identification number .....5  
 Equipment.....5  
 General instructions .....6

**2. SAFETY INSTRUCTIONS ..... 7**

General safety instructions .....7  
 Safety rules when travelling.....8  
 Fire-prevention rules and precautions .....8  
 Fire-prevention equipment .....8  
 How to avoid the risk of fire .....8  
 What to do in case of fire .....9  
 Safety regulations - gas system .....9  
 Gas cylinders .....9  
 Safety rules - Electric system .....10  
 Safety rules - water system.....10

**3. BEFORE STARTING YOUR JOURNEY ... 11**

Checks before you set off .....11  
 Engine check .....11  
 Tyre check .....11  
 Brakes check .....11  
 Lights check .....11  
 Battery check .....11  
 Device check .....11  
 Exterior checks .....11  
 Interior checks .....11  
 The first journey .....12  
 Payload .....12  
 How to load the vehicle correctly .....13  
 Loading the roof .....13  
 Rear locker - rear garage .....13  
 Trailers .....13

**4. WHILE TRAVELLING ..... 15**

Driving the vehicle .....15  
 Electric exterior rear view mirrors.....16  
 Integrated motorhome sliding window passenger side.16  
 Swivelling seats .....16  
 Seat swivelling .....16  
 Front seat adjustment.....17  
 Backrest angle adjustment.....17  
 Cushion angle adjustment.....17  
 Armrest position adjustment.....17  
 Seat angle adjustment.....17  
 Seat belts .....18  
 How to use the seat belts correctly.....18  
 Seats .....18  
 Brakes .....18  
 Refuelling .....19  
 Integrated motorhome bonnet .....19  
 Opening.....19  
 Closing.....19

**5. WHEN PARKED ..... 21**

General instructions .....21  
 Wheel chocks .....21

Main entrance door .....21  
 Opening/closing the entrance door from the outside 22  
 Opening/closing the entrance door from the inside ....22  
 Garage locker .....22

**6. LIVING IN THE MOTORHOME ..... 25**

Ventilation.....25  
 Sliding windows .....25  
 Opening .....25  
 Closing .....25  
 Automatically locking windows .....26  
 Opening.....26  
 Closing.....26  
 Fly screens and shades .....26  
 Skylights .....26  
 Skylight with handwheel .....26  
 Tilting skylight .....27  
 Opening.....27  
 Closing.....27  
 Air circulation position.....27  
 Fly screens and shades .....27  
 Panoramic skylight with manual locking arms .....28  
 Opening.....28  
 Closing.....28  
 Fly screens and shades .....28  
 Pleated curtains for integrated motorhome  
 side windows .....28  
 Closing.....28  
 Opening.....28  
 Pleated curtains for integrated motorhome  
 windscreen.....28  
 Closing.....28  
 Opening.....28  
 Front pull-down bed.....29  
 Pull-down bed over dinette.....29  
 Manually releasing the pull-down bed springs .....30  
 Dinette compartment.....30  
 Folding tables .....31  
 Table with folding leg.....31  
 Table with telescopic leg.....31  
 Converting the dinette.....32  
 Conversion 1.....32  
 Conversion 2.....33  
 Conversion 3.....34  
 Conversion 4.....35  
 Conversion 5.....36  
 Conversion 6.....37  
 Conversion 7.....38  
 Conversion 8.....39  
 Conversion 9.....40  
 Conversion 10.....41  
 Conversion 11.....42  
 Conversion 12.....43  
 Conversion 13.....44  
 Conversion 14.....45  
 Rear garage .....46  
 Gas system .....46  
 Instructions for use .....46  
 Gas distribution control unit .....46  
 Gas cylinders .....47



Electrical system.....	47
Instructions for use .....	47
Main components of the electrical system .....	47
Battery master switch .....	48
Auxiliary battery housing .....	48
220 V power supply .....	48
Connection to 220 V mains .....	49
12 V power supply .....	49
Advice and checks on the electric system .....	49
220 V distribution panel .....	49
Battery charger .....	49
Tank sensors .....	49
Batteries .....	50
Fuses .....	50
Auxiliary battery maintenance .....	50
Routine maintenance (to be carried out once a month) .....	50
Supplementary maintenance (to be carried out twice a year) .....	51
Charging the batteries.....	51
Looking after the batteries in winter .....	51
Multifunctional external power socket .....	51
Water system.....	52
White water tank.....	52
Water filling.....	52
Cleaning the tank.....	52
Draining the tank, the boiler and the hydraulic system.....	53
Grey water tank.....	53
Emptying the grey water tank .....	53
Grey water heater.....	53
Cassette toilet.....	54
Flushing.....	54
To empty the cassette.....	54
Gas heating system .....	55
Vent adjustment .....	55
Combi system and boiler .....	55
Combi system.....	56
Switching the Combi system on.....	56
Switching the Combi system off .....	56
Safety discharge valve.....	56
Combi CP Plus .....	57
Basic functions .....	57
New comfort functions.....	57
Boiler.....	57
Switching the boiler on.....	57
Switching the boiler off.....	58
Red LED on.....	58
Stove top .....	58
Oven.....	59
Control panel (model specific).....	59
Electronic oven lighter (model specific) .....	59
Lighting the oven manually .....	59
Adjusting the oven flame without thermostat.....	59
Adjusting the oven flame with thermostat.....	60
Refrigerator .....	60
Switching the refrigerator on.....	60
Selecting a source .....	60
Sources .....	60
Selecting the cooling level.....	61
Using the freezer.....	61

Switching the refrigerator off.....	61
Kitchen ventilation system .....	61
Electric heating in the floor.....	61
Heated windscreen.....	61
Electronic control unit panel.....	62
NE274-S panel .....	62

## 7. MAINTENANCE ..... 63

Scheduled maintenance programme .....	63
Genuine spare parts .....	63
External cleaning .....	63
Suggestions for washing .....	63
Washing the acrylic windows .....	64
Fibreglass maintenance .....	64
Internal cleaning .....	64
Cushion covers, curtains and fabrics in general .....	64
Furniture .....	64
Wash basins and stoves .....	64
Windows.....	64
Bathroom and thermoformed elements .....	64
Floor .....	64
White water tank .....	64
Grey water tank .....	64
Lubrication .....	64
Water system .....	64
Cleaning the water pump external filter .....	65
Wheels and tyres .....	65
Tyre inflation pressure .....	65
Changing a wheel.....	66
Electrical system.....	66
Fuses .....	66
External lights replacement .....	67
Rear light cluster .....	67
Rear side marker LED lights .....	67
Overcab side marker LED lights.....	68
Number plate lights .....	68
Storage .....	68
Brief storage .....	68
Prolonged storage .....	69
Winterisation .....	69
Standard features for installing accessories.....	70
Solar panel.....	70
Bicycle rack attachments.....	70
Power supply cable .....	70
TV socket.....	70
LCD TV bracket.....	70
Awning.....	70

## 8. WARRANTY ..... 71

Two year warranty.....	71
Excerpt from the Warranty Booklet .....	71
Aftersales service and warranty .....	71
Warranty conditions .....	71
Five year warranty against infiltrations.....	72
Sales and aftersales network in Italy .....	73
Sales and aftersales network in Europe.....	74

# 1. INTRODUCTION

## VEHICLE IDENTIFICATION DATA

MCLouis motorhomes are identified by two numbers, for the chassis and the body respectively, positioned as follows:

### CHASSIS IDENTIFICATION NUMBER

For the position of the chassis number, see the chassis manufacturer's Owner Handbook supplied with the motorhome.

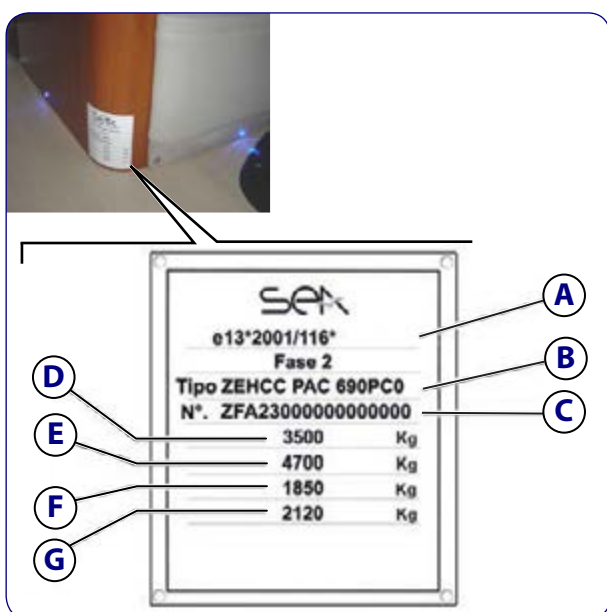
The chassis number can also be found in the vehicle registration document.

### BODY IDENTIFICATION NUMBER

The body identification number is found on the SEA identification plate, fastened to the inside of the passenger compartment of the motorhome near the entry door.

The following data are shown on the vehicle identification plate:

- A** - Type-approval number
- B** - Model identification number
- C** - Chassis number
- D** - Maximum permitted weight of vehicle at full load
- E** - Maximum permitted weight of vehicle at full load with trailer
- F** - Maximum weight permitted on front axle
- G** - Maximum weight permitted on rear axle



## EQUIPMENT

Each motorhome comes with the following equipment:

- Two complete sets of keys (ignition and compartment opening).
- On board documentation including, in addition to this manual:
  - Owner Handbook and chassis manufacturer's Warranty Booklet
  - SEA/MCLouis Warranty Booklet
  - Booklet with instructions for the electrical control unit
  - Instruction Manuals and Warranties of the installed devices:
    - Refrigerator
    - Oven
    - Extractor hood
    - Stove
    - Water heater (boiler)
    - Kitchen sink/cooker
    - Extractable toilet
    - Fire extinguisher.

## GENERAL INSTRUCTIONS

- MCLouis motorhomes are built in strict adherence to the technical and safety specifications in force in the countries where they are sold and using the most modern construction techniques.



**Failure to respect the safety instructions contained in this handbook and in all the documentation provided with the vehicle may cause injury or damage inside the vehicle or to the vehicle itself.**

- Only use the motorhome in perfect technical condition and follow the instructions in this booklet very closely.
- Have any repairs to components or equipment that could adversely affect your safety and that of your motorhome carried out immediately by authorised personnel.
- Have your vehicle periodically checked according to the service schedule exclusively at a MCLouis authorised dealer or a SEA Service authorised workshop as shown on the Warranty Booklet.
- Have any changes made to the body carried out exclusively by a MCLouis authorised dealer or a SEA Service authorised workshop, which will be directly responsible for the works.
- Respect the inspection deadlines shown on the vehicle and infiltration Warranty Booklets.



- **Never dispose of black water or domestic waste in the open air or in drains along the road. The waste water tank and the toilet cassette must only be dumped at designated disposal areas at campsites or other designated disposal points. Follow the local regulations in force and find out where the disposal points are located.**
- **Do not dispose of domestic waste in litter bins in parking areas. Separate rubbish into glass, cans, plastic containers and organic waste when travelling, too. Find out where the disposal points are in the area where you are staying.**
- **Use minimal quantities of environmentally-friendly, biodegradable chemical substances for the toilet. Many vehicle owners do not use chemical substances specifically designed for the toilet: in this case, the toilet must be emptied more frequently.**
- **Do not leave the engine running unnecessarily when you are parked. Remember that the engine gives off more toxic substances when running in no load conditions. The engine reaches operating temperature more quickly when driving.**

## 2. SAFETY INSTRUCTIONS



Carefully read the safety instructions contained in this chapter and follow them at all times.

### GENERAL SAFETY INSTRUCTIONS

- The body of your vehicle is designed to allow good ventilation in line with European safety standards. Permanent openings are required to ensure the constant exchange of air inside the vehicle. These are produced through the double cover of the extractor vent in the roof and the ventilation grilles located in the lower part of the vehicle.
- This exchange of air combined with suitable adjustment of the heating makes it possible to keep the temperature inside your vehicle at pleasant levels even in the most extreme weather conditions.



**Never close or obstruct the permanent vents in any way, not even in winter. An increase in the percentage of carbon dioxide constitutes a very serious risk of asphyxiation.**

- Never use portable heaters or stoves in the vehicle: risk of fire and intoxication.
- Make sure that you are familiar with the location and operation of the motorhome exits (doors and windows).
- Leave evacuation areas free.



**See "Fire-prevention rules and precautions" in this chapter for fire safety information.**

- Follow the instructions in the Owner Handbooks for the chassis (engine, braking system, etc.) and the equipment fitted on board (burners, gas cooker, refrigerator, etc.) to the letter. The instructions in the manuals are crucial for the correct use of the equipment they refer to.



**If the vehicle is sold, remember to hand over all the Owner Handbooks of the vehicles and of the installed devices in addition to the inspection coupon receipts to the new owner.**

- Remember that installing accessories may modify the dimensions, weight and behaviour of the vehicle on the road even considerably and in some cases may require registration.
- Use raised bed for sleeping only. Install the fall arrester net when these beds are used by children, particularly those younger than 6 years of age.
- Remember that the installation of accessories can alter the dimensions, weights and behaviour of the vehicle when driving quite considerably as well as, in some cases, requiring registration.
- Stick to the sizes of the wheels and tyres approved for your vehicle. The necessary information can be found in the vehicle registration certificate.
- When parked, always apply the handbrake and engage first gear.
- It is advisable to have a set of wheel chocks for the motorhome to be fitted under the wheels if you are parked on an incline or when the vehicle needs to be stopped securely (for example, when changing a wheel).
- When leaving the vehicle unattended, remember to always close all doors, windows and locker flaps.
- Never modify electric and gas installations and appliances. Have any modifications carried out by MCLOUIS authorised dealer or a SEA Service authorised workshop, which will be responsible for the works.



**For all safety information on the various system see:**

- "Safety regulations - gas system",
- "Safety rules - Electric system",
- "Safety rules - water system".



## SAFETY RULES WHEN TRAVELLING



- **Passengers must remain seated with the seat belts fastened while travelling.**
- **Child restraint seats must be used on seats provided with three-point seat belts.**
- **Seats facing backwards are not suitable for installing child restraint systems.**

- The type-approved number of seats is shown on the vehicle registration certificate. Apply the rules concerning the use of seat belts of the country you are travelling in.



**All gas devices (stoves, heater, boiler and gas supply to the refrigerator) must be off during refuelling: risk of explosion.**

- Before getting behind the wheel and driving, check the steering, the brakes and the operation of the lights and signals and make sure that any cabin seat swivels are correctly locked.
- Have the braking system, the gas distribution system and the electric system of the compartment inspected at an authorised workshop after storage.
- Always check the weight of the objects to be loaded: never exceed the maximum technically permissible full load weight for any reason. Distribute the load uniformly before setting off.
- When working out the total weight, take into account any load on the roof rack, which should be evenly distributed over the roof rack and should not, in any case, exceed the total weight of 75 kg.
- The weight stated in the vehicle registration certificate is subject to a variation of 5% in either direction (European Directive 95/48/EC).



**The driver is responsible for respecting the maximum loads given in the type-approval documents and the Highway Code.**

- When driving, remember that the basic chassis of your vehicle is that of a commercial vehicle. Always check the maximum ground clearance of your vehicle (shown on the vehicle registration certificate), particularly when driving in underpasses, tunnels, in indoor parking areas etc.).

- Also remember that the extensive side area of the vehicle makes it particularly susceptible to gusts of wind from the side. Drive at a sensible speed in high winds and take special care when coming out of tunnels, driving over viaducts and when overtaking articulated lorries and coaches.
- Clear any snow or ice from the roof of your motorhome before starting off in winter.

## FIRE-PREVENTION RULES AND PRECAUTIONS

### FIRE-PREVENTION EQUIPMENT

- Keep a powder fire extinguisher of at least 1 kg, approved in accordance with ISO 7156 standards, within reach, near the main door of the motorhome.



**The fire extinguisher must be checked periodically by authorised qualified personnel. Always respect the inspection deadlines.**

- Keep a fire blanket (to smother flames) near the kitchen. Familiarise with the instructions of your fire extinguisher and the fire precautions of your vehicle.

### HOW TO AVOID THE RISK OF FIRE

- Do not obstruct the motorhome exit routes and leave the escape routes clear.
- Never leave children or animals unattended inside the motorhome.
- Never use portable heaters or stoves in the vehicle: risk of fire and intoxication.
- Flammable materials (wood, fabric, cotton, cardboard etc.) must be kept away from heaters, stove or any other heat source, include the ceiling lights.
- Do not transport easily flammable material on the vehicle (petrol, kerosene, diesel fuel).
- Make sure the petrol, gas or other fuel tank is completely empty when transporting scooters and/or mopeds or similar means of transport.



**All changes or repairs to the gas or electric systems must be carried out by specialised personnel only. Go to a MCLouis authorised dealer or a SEA Service authorised workshop to have this operation performed.**

**WHAT TO DO IN CASE OF FIRE**



- In case of fire, keep calm.
- Evacuate passengers and keep them away from the vehicle. Put the safety of people first.
- Close the main valve of the gas cylinders and remove them, if possible. Keep the gas cylinder compartment keys in a place which can be easily accessed in an emergency.
- Raise the alarm and call the Fire Brigade.
- Detach the outside socket from the 220 V mains and disconnect the auxiliary battery using the battery master switch.
- Have any vehicles parked near your vehicle move away.
- Only attempt to extinguish small fires with the fire extinguisher and only if it is safe for you to do so. Always make sure you have an escape route.
- Never underestimate the presence of smoke, however small: smoke limits visibility, causes asphyxia and may contain very toxic substances.

**SAFETY REGULATIONS - GAS SYSTEM**



For legal reasons, when driving the vehicle, as the gas system does not have a safety valve with a movement gas lock, it should be completely shut off.

- Any repairs should only be carried out by specialist personnel. Go to a MCLouis authorised dealer or a SEA Service authorised workshop to have this operation performed.
- Have the seal of the pipes and the connectors checked at least once a year. Go to a MCLouis authorised dealer or a SEA Service authorised workshop to have this operation performed. Periodically check the conditions of the flexible hoses connecting to the gas cylinder for damage or porosity. In all cases, replace the hose by the expiry date on the actual pipe with a pipe that complies with the current safety regulations concerning gas devices.



**MCLouis declines all liability in case of incorrect use, tampering or changes to the original gas system.**

- In the case of defects in the system (smell of gas, irregular consumption), close the main cylinder valve im-

mediately and ventilate the area well by opening the doors, windows and skylights. Do not use matches or lighters and do not smoke. Do not turn on any electrical switches (service equipment, lights, ignition). The fault should only be checked and repaired by authorised personnel.

- Before turning on gas burners, make sure that the interior of the vehicle is well ventilated.
- Do not use gas burners to heat the area.
- When the motorhome or gas appliances are not in use, close the main gas cylinder valve.
- All gas appliances have a safety tap. The gas distribution taps are usually located in the kitchen units. Close the corresponding tap when a single device is not in use.
- The safety devices preventing the escape of unburnt gas close automatically. Check that they are working at regular intervals: the safety device must close automatically within one minute from when the flame of the corresponding gas device goes out. A click will be heard to indicate closing.



**All gas devices (stoves, heater, boiler and gas supply to the refrigerator) must be off during refuelling: risk of explosion.**

**GAS CYLINDERS**



**The gas cylinders should be securely fixed to the brackets in the dedicated housing, in a vertical position and they should not be able to move. Never arrange or transport gas cylinders in other parts of the vehicle: risk of explosion.**

- Propane gas remains in a gaseous state to a temperature of -32 °C, whereas butane gas remains in gaseous state only to 0 °C. The gas will no longer be pressurised under this temperature.



**Use propane gas filled cylinders only during the winter to ensure correct operation of the stove and of the other gas devices.**

- For safety reasons, the cylinder holder compartment is insulated from the passenger compartment and is only accessible from the outside. The compartment communicates with the outside by means of vents which are designed to disperse any accumulated humidity.



**Make sure that the ventilation system is not obstructed because this could prevent the dispersion of gas outwards.**



- Do not use the cylinder holder compartment as locker or for luggage.
- The cylinder main valve should always be easily accessible.
- Always close the cylinder holder compartment to prevent unauthorised persons from gaining access.



**Keep the gas cylinder compartment keys in a place which can be easily accessed in an emergency.**

### SAFETY RULES - ELECTRIC SYSTEM

- Repair operations to the electrical equipment must only be carried out by specialist personnel or at a MCLouis authorised dealer or a SEA Service authorised workshop.



**MCLouis declines all liability in case of incorrect use, tampering or changes to the original electrical system.**

- Before carrying out operations on the electrical equipment, turn off all appliances and lights, detach any connection to the 220V mains and disconnect the auxiliary battery using the dedicated battery master switch.



**To prevent the danger of a short circuit when the battery is disconnected, disconnect the negative pole first and then the positive pole. When the battery is reconnected, reverse the order, connecting the positive pole first and then the negative pole.**



**The only auxiliary battery that can be used is a sealed (maintenance-free) battery. If a non AGM lead battery is used, connect the pipe to expel the vapours generated during recharging outside.**

**IMPORTANT** Check that the battery charger is set correctly for the battery type.

- When a blown fuse has to be replaced, switch off the appliance concerned using the switch and use a new fuse of the same type as the original one, making sure that it has the correct rating (same colour as the broken fuse).



**Only replace blown fuses after having identified and remedied the cause of the problem.**



**Never replace a blown fuse, not even in an emergency, with metal wires or other materials and never use fuses with a higher rating than recommended: danger of fire!**

### SAFETY RULES - WATER SYSTEM

- After a short while the water in the white water tank and the piping becomes undrinkable even if it is drinking water. Before using the vehicle flush the tank, the boiler and the pipes thoroughly with plenty of drinking water or a specific product. Open all the taps to carry out this operation.



**Never use the water contained in the white water tank as drinking water.**

- During the winter or in low temperature conditions, remember to drain the water system completely leaving the mixers, the white water tank drain tap, the boiler/water heater tank lever and the waste water tank shutter open to prevent freezing.



**The warranty does not cover damage caused by freezing.**

## 3. BEFORE STARTING YOUR JOURNEY

### CHECKS BEFORE YOU SET OFF



Carry out the following checks to ensure safety for occupants and vehicle efficiency before setting off. Follow the manufacturer's instructions shown on the respective Owner Handbook for the part related to the chassis.

#### ENGINE CHECK

Carry out all the checks on the fluid levels recommended by the manufacturer of the chassis, listed in the Owner Handbook.

#### TYRE CHECK

Check the inflation pressure with cold tyres and the wear and the state of the tyres, following the instructions from the manufacturer of the chassis listed in the Owner Handbook.



- Before setting off each time and, in any case, at regular intervals, check the tyre inflation pressure using the figures in the Owner Handbook for the manufacturer of the chassis.
- In particular, even if the vehicle is fully loaded, it is very important to carry out this check with reference to the "full load" pressure: insufficient tyre pressure may make the vehicle unstable causing possible loss of control by the driver or cause the tyres to explode.

#### BRAKES CHECK

Check the level of the brake fluid, following the instructions appearing in the User and Maintenance manual of the vehicle manufacturer. As soon as you start off, check that the brakes are working properly and evenly.



Carry out this check in a safe place so to not endanger other road users and without passengers on board.

#### LIGHTS CHECK

Check that all the lights are working properly:

- Dipped beam headlamps and main beam headlamps
- Front and rear direction indicators
- Front and rear side lights and side marker lights
- Brake lights
- Reversing lights.

#### BATTERY CHECK

Check that the engine and auxiliary batteries are charged.

If the control panel indicates insufficient voltage, recharge them completely before setting off.

#### DEVICE CHECK

After storage, make sure that the main devices are working properly, namely: refrigerator, heating, boiler, electrical system, water system.

#### EXTERIOR CHECKS



Carry out all the external checks listed below every time before starting off even for short distances.

- Television aerial retracted (if present)
- Awning completely retracted (if present)
- 220 V mains cable disconnected
- External parking feet raised (if present)
- Lockers closed and locked
- Roof free from ice and snow
- Load appropriately fixed to the roof rack
- Make sure that all items used when stopped (e.g. tables, seats, waste bin etc.) are positioned inside the vehicle. Remember that it is a good idea not to leave any traces of your stay behind.

#### INTERIOR CHECKS



Carry out all the internal checks listed below every time before starting off even for short distances.

- Gas cylinder valves closed and cylinders must be correctly secured in the specific compartment
- Close the red gas distribution control unit taps usually located inside the kitchen units
- Extractable door step (if present) must be completely retracted and locked
- The entrance door must be locked
- Interior doors or sliding doors must be locked
- Close all windows securing them with the safety levers
- Close the skylights also when travelling
- Moving bed must be fastened and secured with the belts (if present)
- Cupboard doors and drawers must be closed
- Refrigerator door must be secured
- The door-less storage compartments must be empty
- Objects must be stowed or secured, particularly the chopping board in the kitchen and any other object which could be dangerous while travelling
- Dining tables must be secured to the dedicated supports
- Front and side cabin shades must be rolled up and fastened to the dedicated clips
- Pivoting seats must be turned in direction of travel and locked on their plates (if present)
- Position the rear-view mirrors suitably of the driver.

### THE FIRST JOURNEY

The vehicle comes with two sets of keys (for the ignition, doors, flaps and fillers). Always keep a spare key not in the vehicle.



- **Check the tightening of the wheel bolts after driving 100 km the first time you use your motorhome. Later on, the tightening of the bolts should be checked approximately every 5,000 km.**
- **To prevent anomalous tyre wear, it is advisable to have the front wheel toe-in of the vehicle measured in running conditions at the owner's own expense. MCLouis will not be liable in case of problems or damage deriving from omitted controls.**

### PAYLOAD

- The total permitted weight, fully laden, must never be exceeded for any reason whatsoever.
- The weights on the type-approval plate refer to European Directive 95/48/EC and UNI standard EN 1646-2.
- The kerb weight includes the weight of the basic vehicle with no load, the driver, fuel, lubricants, coolant, tools, gas cylinders for domestic use and the white water tank. Some models have a limit on the white water load (see the label inside the vehicle, where fitted). The drinking water system conforms to 10/2007 technology (standard 2002/72/EC).
- The payload is determined by the difference between the total permitted weight and the kerb weight. It includes the equipment, the number of passengers defined by the manufacturer without the driver, personnel effects, load in external lockers and on the roof.



**The payload cannot exceed the type-approved weight given in the vehicle registration certificate.**

- All the vehicle weights and loads in no load conditions, in compliance with Directive 95/48/EC, have a tolerance of  $\pm 5\%$ .
- The weight of non-standard accessories is not included in the kerb weight.
- Accessories and additional equipment limit the useful load in proportion to their weight.



**An excessive load and insufficient tyre inflation pressures can lead to the tyres to burst and the driver subsequently losing control of the vehicle.**

- Follow the instructions in the vehicle registration certificate, also paying attention to the loads on the axles.
- In order not to change the geometry of the vehicle and its handling specifications as a result, loads should be placed at the lowest possible point (which is located directly above the vehicle floor).



**The driver is responsible for respecting the maximum loads given in the type-approval documents and the Highway Code.**

## HOW TO LOAD THE VEHICLE CORRECTLY

- Distribute the load evenly on the left and right sides.
- Secure heavy objects properly so they cannot slide, stowing them in the compartments under the floor and the side underbody compartments that cannot open in the direction of travel or directly on the floor.
- Stow lighter objects in the wall units.
- If your vehicle has a bicycle rack, it should only be used for transporting bicycles.
- Weigh the laden vehicle complete with passengers for a safety check.

## LOADING THE ROOF



**The roof is very slippery when wet or icy.**

- The maximum permitted load on the roof is 75 kg and should be distributed evenly over the entire surface of the roof rack (if present).
- Fasten loads securely without using stretch cords.
- Only step on the roof in the area of the roof rack keeping well away from the vents.
- When using a roof rack, pay special attention to the height of the vehicle if you go under a bridge or into a garage.
- The load in the rear locker reduces the total payload of the vehicle. Pay attention not to exceed the maximum load permitted for the vehicle.

## REAR LOCKER - REAR GARAGE

- If you load the garage or rear locker, stick to the recommended axial loads and type-approved weight: do not exceed 100 kg.
- The locker may withstand a distributed weight of 250 kg compatibly with that shown on the vehicle registration certificate in terms of axle ratio and capacity.
- Distribute the payload evenly. Excessive, concentrated loads could damage the floor covering.
- The load in the rear locker reduces the total payload of the vehicle. Pay attention not to exceed the maximum load permitted for the vehicle.

## TRAILERS



**Take care that there are no persons or children near the vehicle or the trailer when attaching and detaching the actual trailer.**

- Only type-approved type tow hooks may be fitted. Reduce your speed when towing a trailer: respect the highway code of the country you are travelling in.
- If the motorhome is equipped with a tow hook, it is advisable to remove the tow hook ball when not towing a trailer.
- Check the permitted rear axle weight and the shaft load in the vehicle and tow hook documentation. These figures should not be exceeded.





Blank page



## 4. WHILE TRAVELLING

### DRIVING THE VEHICLE

- The driver is always responsible for checking that:
  - Passengers remain seated in the type-approved seats and wear safety belts in both forward and backward facing seats. The total number of type-approved seats is indicated on the vehicle registration certificate and each seat is identified with a label.
  - Child restraint systems are placed in seats fitted with three-point safety belts only. Seats facing backwards are not suitable for installing child restraint systems.
  - The doors and windows remain locked when the vehicle is in motion.
  - All the safety measures listed in this manual are observed.
  - The door step (where fitted) is perfectly retracted and locked before starting off even after short stops.
- It is expressly prohibited to move within the vehicle, or use equipment, beds or toilet while travelling.
- The equipment and facilities present in the vehicle are designed to be used only when the vehicle is stationary. The use of such equipment and facilities while travelling contravenes the highway code and presents risks of which the user should be aware. MCLouis does not accept responsibility for accidents occurring while travelling.
- Remember that the vehicle chassis is that of a commercial vehicle: adopt a suitable driving style as a consequence. A few things must be taken into consideration with regard to the weight and load differences compared with a motorcar. In particular:
  - Drive carefully, avoiding having to brake suddenly.
  - Expect longer braking times than with a motorcar.
  - Be aware of the vehicle's dimensions, especially the rear part.
  - Allow for a reasonably long time when overtaking.
  - Be particularly careful when parking and reversing.
  - Also remember that the extensive side area of motorhomes makes them particularly susceptible to gusts of wind from the side. Drive at a sensible speed in high winds and take special care when coming out of tunnels, driving over viaducts and when overtaking articulated lorries and coaches.
  - Take special care when negotiating underpasses and sections with height restrictions.
- The maximum permitted load on the rear axle can be exceeded by a maximum of 15% and the maximum permitted weight for the vehicle fully laden can be exceeded by a maximum of 5% or be 100 kg at the most, selecting the lower of these two figures. It can only be applied for this specific use as long as the speed remains 100 km/h or less.



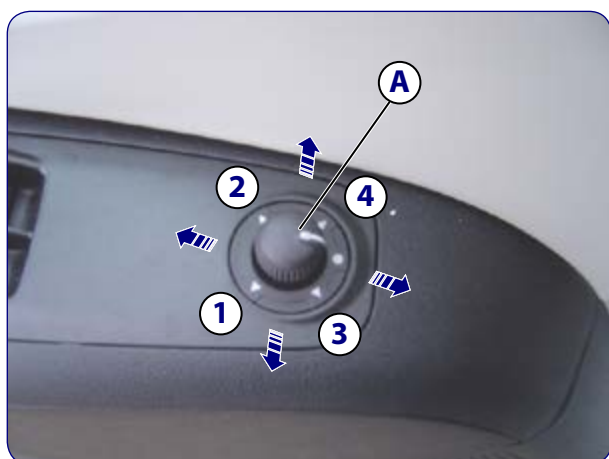
**Drive slowly on uneven road surfaces. To prevent damage to the underbody or to parts fitted on the lower section of the vehicle, remember that the rear protrusion, which is particularly large on the bigger models, may make manoeuvring tricky with the risk of the vehicle getting stuck. Pay special attention to slopes and to access ramps to car parks, ferries, speed humps, etc., driving over very uneven terrain and during reversing manoeuvres.**

### ELECTRIC EXTERIOR REAR VIEW MIRRORS

The electrical adjustment can only be carried out with the ignition key in the **MAR** position. To adjust the mirror, position knob **A** in one of the four positions:

- 1 - right wide angle
- 2 - left wide angle
- 3 - right mirror
- 4 - left mirror

After positioning the knob, move in the direction of the arrow to adjust the chosen mirror.



**If the mirror makes it difficult to pass through narrow spaces, fold it from position 1 to position 2.**



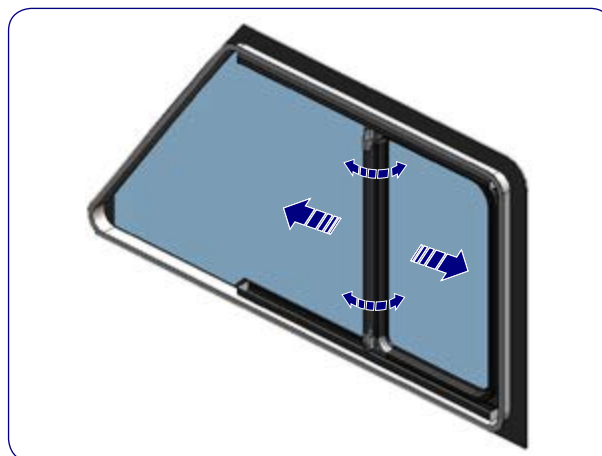
### INTEGRATED MOTORHOMER SLIDING WINDOW PASSENGER SIDE

To open the window:

1. Grip the handle with both hands on the top and bottom.
2. Release the handle by turning it towards the front of the vehicle.
3. Pull the handle taking the window to the required position.
4. Turn the handle towards the rear part of the vehicle to lock the window.

To close the window:

1. Release the window by turning the handle towards the front of the vehicle.
2. Pull the handle taking the window to the closed position.
3. Turn the handle towards the rear part of the vehicle to lock the window.



### SWIVELLING SEATS

**Before setting off, always check that both seat swivels (if present) are facing the direction of travel and are secured.**

### SEAT SWIVELLING

Control **A** for swivelling the seat is positioned on the outer side of the seat.

Move the seat all forward before swivelling it. Then lift the control **A** for swivelling the seat and release it when the required position is reached.



### FRONT SEAT ADJUSTMENT

**!** All adjustments must be made with the vehicle stationary.

The front seats have four settings:

- seat angle (mechanical adjustment)
- cushion angle (mechanical adjustment)
- armrest position
- backrest angle.

### BACKREST ANGLE ADJUSTMENT

Control **A** for adjusting is positioned on both sides of the lower part of the backrest.

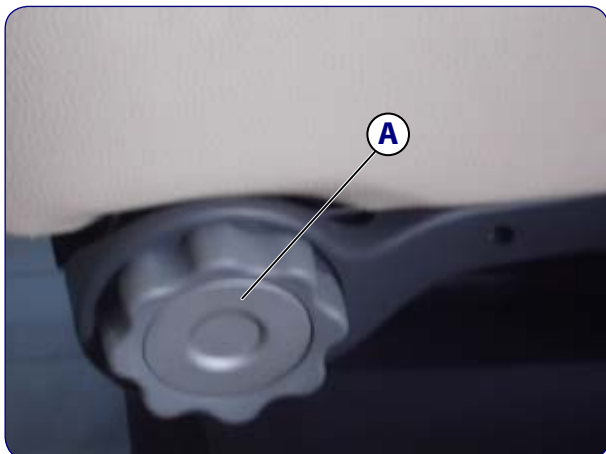
To carry out the adjustment, whilst remaining seated, lift lever **A** upwards and place the backrest in the desired position, then release the knob.



### CUSHION ANGLE ADJUSTMENT

Control **A** for adjusting is on the inner side of the seat cushion.

To adjust the position, turn the knob **A** either clockwise or anticlockwise.



### ARMREST POSITION ADJUSTMENT

Turn knob **A** to reach the required position.



### SEAT ANGLE ADJUSTMENT

Lever **A** for adjusting the longitudinal position of the seat is located under the cushion.

Lift the lever to move the seat and release it when the required position is reached.



## SEAT BELTS

Depending on the model, MCLouis vehicles are fitted with three-point automatic seat belts or two-point lap straps. As far as fastening seat belts is concerned, refer to the legal requirements of the individual countries.

Always follow the instructions below for using seat belts.

- Do not damage, twist or tie seat belts together. Replace damaged belts.
- Do not make any modifications to the seat belt fastenings, buckles or winders.
- These belts should only be worn by adults.
- For children, check whether the child seats can be adjusted to fit the vehicle seats. When fitting, follow the instructions from the child seat manufacturer very carefully. Place child seats only on seats fitted with three-point seat belts.
- Seats facing backwards are not suitable for installing child restraint systems.
- Do not strap objects in together with people.
- The seat belts are not suitable for people shorter than 150 cm. Where necessary, use the additional safety devices as set out in the Highway Code.

### HOW TO USE THE SEAT BELTS CORRECTLY



**Read the instructions and the warnings in the "Seat Belts" paragraph in the chassis manufacturer's Owner Handbook before using the seat belts.**

- When the vehicle is in motion the seat backrest should not be reclined too far back as the efficiency of the seat belt would be severely compromised.
- The seat belt should be flat and extended, resting against your chest or abdomen.
- Sit in the correct position before adjusting your seat belt.
- The seat belt is positioned correctly when it is close to your body: if there is a gap of between 5 and 6 cm between your body and the belt it is not correctly adjusted.
- To fasten your seat belt, insert the tab **A** into the buckle **B**.
- To release your seat belt, press the button **C**.



## SEATS

Passengers must remain seated in seats equipped with seat belts and keep the seat belts fastened while travelling.

Consult the registration document to check the number of type-approval seats.



## BRAKES

- Any faults or operating problems should be repaired immediately by specialist or authorised personnel from the chassis manufacturer.
- Before each departure check the brakes by making sure that:
  - the brakes are working
  - the brakes are working evenly
  - the vehicle does not skid during braking.



**Read the instructions and the warnings on the use of the brakes in the chassis Owner Handbook very carefully.**

## REFUELLING

- There is a danger of explosion when refuelling. It is extremely important that all gas appliances in the passenger compartment are switched off when refuelling or when the vehicle is transported on a ferry or parked in a garage.
- The flash point of diesel fuel decreases through the addition of petrol or petroleum. The danger of explosion is therefore greater when handling this mixture of fuels.
- The fuel filler is on the outside of the vehicle, usually at the front on the left hand side.

## INTEGRATED MOTORHOME BONNET

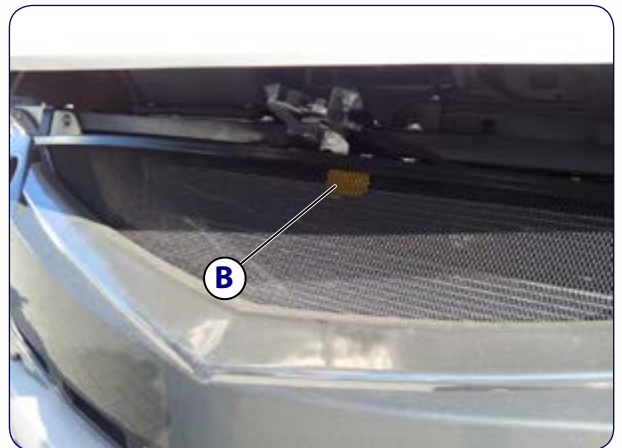
### OPENING



- **Only perform these operations when the vehicle is stationary.**
- **Pay attention to scarves, ties and other loose-fitting garments. If they accidentally come into contact with moving parts, they may get caught up and dragged with serious risks for those wearing them.**
- **When the engine is warm, work carefully inside the engine compartment to avoid getting burnt. Wait for the engine to cool.**

Proceed as follows:

1. Turn lever **A** on the left of the steering column in the direction of the arrow.
2. Lift the bonnet from the front by lifting lever **B**.



### CLOSING

Proceed as follows:

- Lower the bonnet to approximately 20 centimetres from the engine compartment and let it drop. Make sure that the bonnet is completely closed and not only fastened by the safety catch by trying to open it. If it is not perfectly closed, do not try to press the bonnet lid down but open it and repeat the procedure.



**For safety reasons, the bonnet must always be perfectly closed while travelling. Make sure that the bonnet is perfectly closed and that the lock is engaged. If you discover during travel that the lock is not fully engaged, stop immediately and close the bonnet in the correct manner.**





Blank page

## 5. WHEN PARKED

### GENERAL INSTRUCTIONS

- Find out where the designated parking areas for motorhomes are or where it is possible to park in populated areas.
- Only use awnings, tables, seats and clotheshorses where permitted (campsites, specially designated parking areas, etc.).
- Do not stop in front of public buildings or at tourist sites so as not to inconvenience other people.



**Do not litter the parking area. Do not create nuisance and respect your neighbours and the environment in general. Remember that your freedom should not impinge that of others.**



**Whilst the vehicle is stopped, always apply the handbrake and engage first gear. Engage reverse when temporarily parked on a descent.**

- Do not obstruct the ventilators and air inlets in any way. Good interior ventilation must be guaranteed even in winter.
- Open the skylight or windows slightly when the heating is on.
- At least once a day, open the doors of the internal furnishings and move cushions away from the walls to avoid the formation of condensation.
- Always keep the exhaust gas flue and combustion air outlet clean.



**To create shade when the skylights are closed on sunny days, do not close the shades completely. Rather leave the fly screen open by a third and the shades by the remaining two thirds. This will prevent the heat becoming trapped between the skylight and the shades, causing damage to the skylight and frame.**

### WHEEL CHOCKS

It is advisable to have special chocks for the vehicle to be used to improve safety when parked on an incline. These chocks can also be used when the vehicle is in storage (if it is parked in the open) to keep the front wheels raised and allow rain water and snow to drain off from the roof more quickly.

### MAIN ENTRANCE DOOR

Always drive with the doors of the cab and the entry door shut.



**Never open the doors of the cab or the entry door whilst the vehicle is in motion, for any reason whatsoever, because the air could suddenly throw them wide open and you will be unable to stop it.**

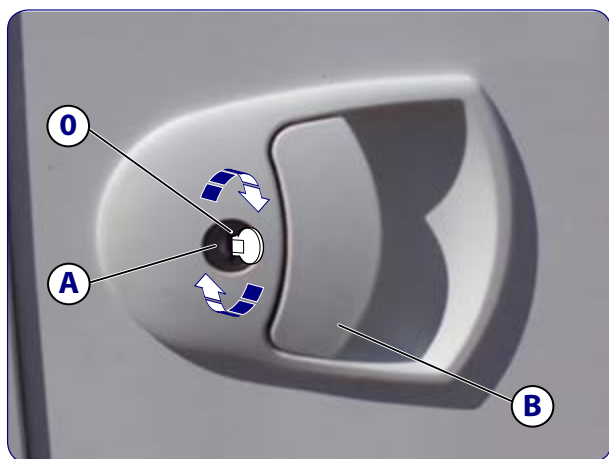
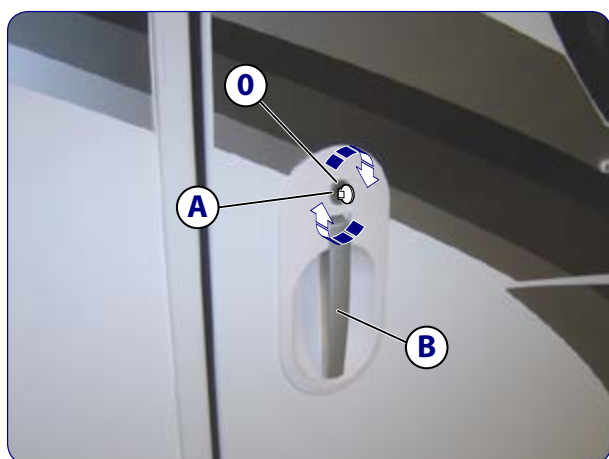
- When the safety lock for the doors of the cab and the entry door is activated, they are prevented from opening accidentally or in the case of an accident.
- Locking the doors provides protection against intrusion from the outside, for example when stopped at the traffic lights. However, in emergencies, it makes access more difficult for rescuers.



**When the doors and the flaps are closed, always make sure that they are properly shut, checking that the locks are in the second position and not the first position.**

### OPENING/CLOSING THE ENTRANCE DOOR FROM THE OUTSIDE

- To open the entrance door from the outside:
  1. Insert the key in the lock **A** and turn it clockwise until the lock is released.
  2. Return the key to the middle position **0** extract it.
  3. Open the door by pulling the handle **B**.
- To close the entrance door from the outside:
  1. Insert the key in the lock **A** and turn it anticlockwise until the lock is closed.
  2. Return the key to the middle position **0** extract it.



### OPENING/CLOSING THE ENTRANCE DOOR FROM THE INSIDE

According to the type of handle present on the vehicle (figure below):

- To open the door from the inside:
 

Lift button **A** to unlock the lock and pull lever **B** by gripping handle **C**.

**!** When lever **B** is pulled the door opens even if button **A** is lowered.

or

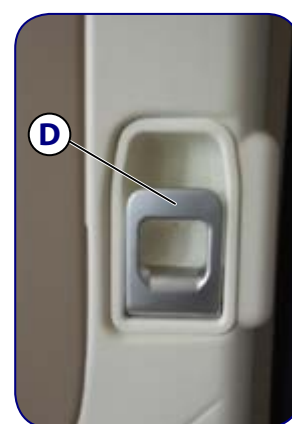
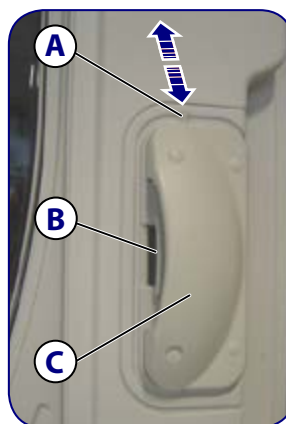
Pull handle **D**.

- To close the door from the inside:
 

Close the door gripping handle **C** and lower button **A**.

or

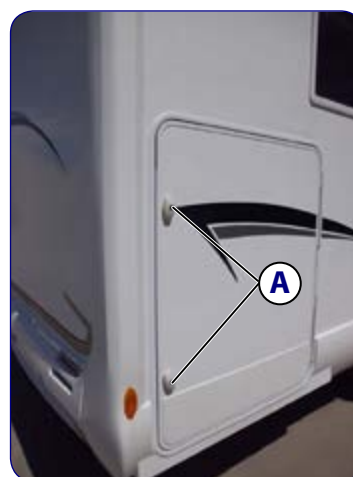
Press handle **D** inwards.



### GARAGE LOCKER

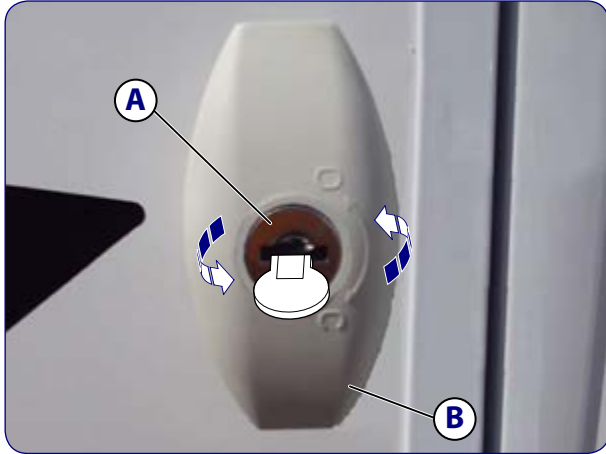
The garage locker is provided with two locks **A**.

**!** Check that the both garage locker locks **A** are closed using the key before driving off. Simply closing the flap by applying pressure will not ensure it is secured.

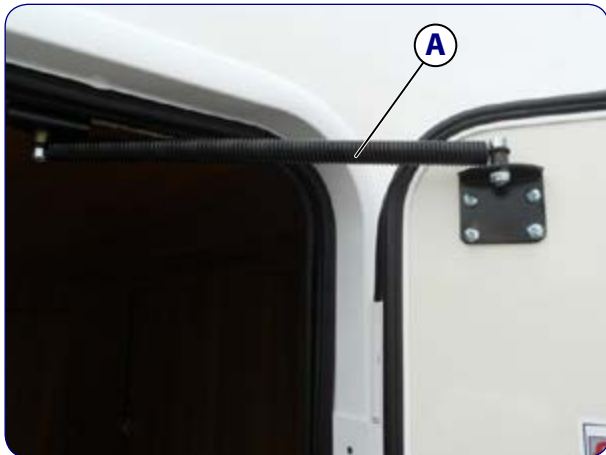


- To open the garage locker:
  1. Insert the key in the locks **A** and turn them anticlockwise; this will release the locks.
  2. Turn both handles **B** taking them to horizontal position and pull them at the same time.

- To close the garage locker:
  1. Turn both handles **B** to take them back to vertical position.
  2. Release the clip (where fitted) and close the flap.
  3. After having closed the flap, to lock the locks **A**, insert a key, turn it clockwise and extract the key.



Some models have a garage door provided with stop spring **A** which keeps the door open and blocked in the all open position. Apply a slight force to release the spring to close the door.





Blank page


## 6. LIVING IN THE MOTORHOME

### VENTILATION


- The amount of oxygen present inside your vehicle is reduced in proportion to the number of occupants and to the use of the heater and the stove. Oxygen is replaced by carbon dioxide, a toxic and sometimes lethal gas. The air inside your vehicle must be continuously refreshed during the course of the day.
- With low winter temperatures condensation may form inside the double glass windows. This is perfectly normal and the condensation will be eliminated as the outside temperature increases.
- With regular air circulation during cold periods in proportion to the amount of heating used, you can achieve a comfortable environment inside your vehicle. In hot weather, especially with extremely high temperatures, hot air tends to remain inside the vehicle. Ventilate often by opening doors, windows and the skylight.
- In accordance with safety regulations, your vehicle is equipped with fixed openings which cannot be obstructed for a constant intake of the air required to prevent the formation of condensation and to ensure, for your well-being, there is always an exchange of air in the passenger compartment.

 **Do not obstruct or cover the permanent air vents.**



 **When the vehicle is in motion, the flows of air are especially noticeable to the passengers seated in the rear dinette. This is due to the ventilation openings that legally cannot be obstructed and not on account of any manufacturing defects or assembly deficiencies.**

### SLIDING WINDOWS


 **Never use alcohol based products to clean the windows, under any circumstances, as they could irreparably damage the surface of the acrylic glass.**

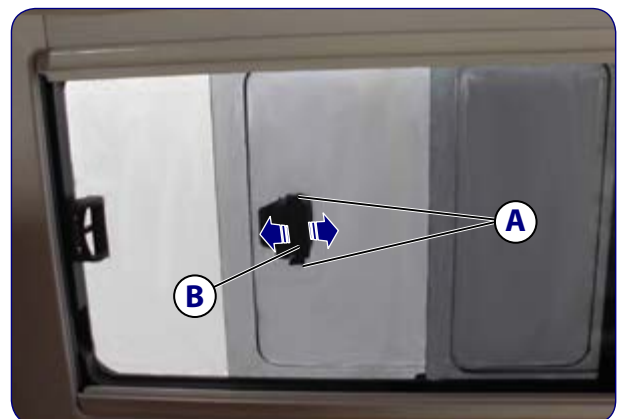
### OPENING

1. Press the locking mechanism buttons **A**.
2. Grab the handle pressing the lever **B** and slide the window into the desired position.
3. Release the lever to secure the window.

### CLOSING

1. Grab the handle pressing the lever **B** and slide the window into the closed position.
2. Activate the locking mechanism by pressing the buttons **A**.

 **Always check that the sliding windows are locked before leaving the vehicle unattended.**





## AUTOMATICALLY LOCKING WINDOWS

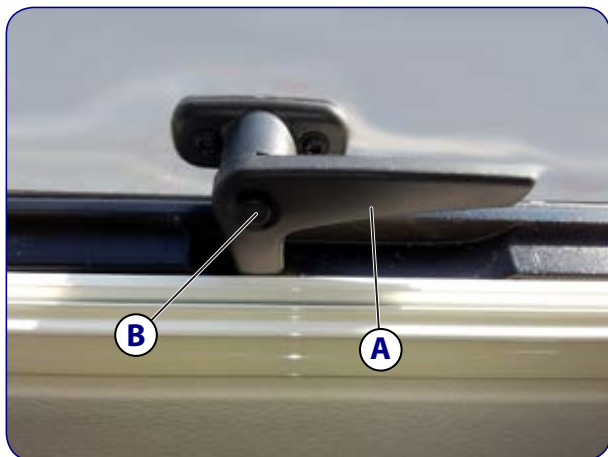
### OPENING

1. Press safety button **B** before turning the lever.
2. Release all the locking levers **A** placing them in the vertical position.
3. Open the window by pushing it from the centre until it reaches the desired position. It will remain locked automatically.

### CLOSING

1. Push the middle of the window a few millimetres forward to allow the mechanism to be released and allow free movement.
2. Pull the window from the middle until it closes completely.
3. Attach all the locking levers **A** placing them in the closed position.
4. Ensure that safety button **B** has been released.

**!** Always accompany the window travel when it is being closed, do not just let it fall.



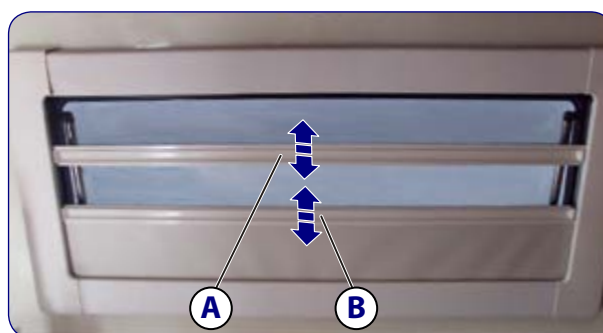
## FLY SCREENS AND SHADES

The windows are fitted with fly screens and shades. The fly screens and shades may be used separately.

**!** Always make sure that the fly screens and the blinds rewind correctly and gently or else the mechanism could be damaged.

To open and close the fly screen, grasp the edge **A** in the middle and pull it to the required position. Release it. The fly screen will remain in this position.

To open and close the shade, grasp the edge **B** in the middle and pull it to the required position. Release it. The shade will remain in this position.



## SKYLIGHTS

- Before setting off, check that the skylights are shut and secured.
- Do not open skylights while travelling.

**!** • Whilst driving the skylights should remain closed with the roller blind and fly screen (if fitted) open/released. The blind and the fly screen should remain open/released even during storage.

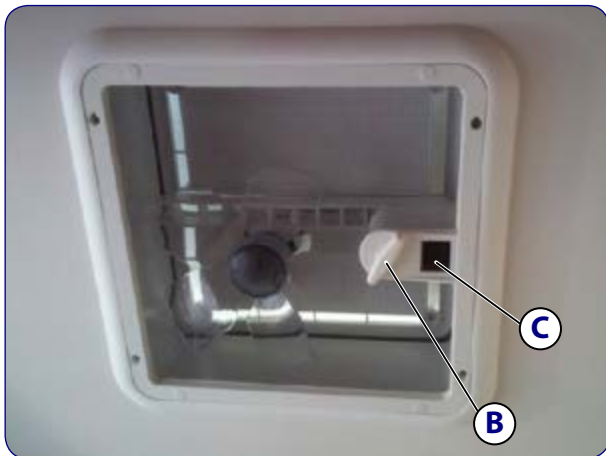
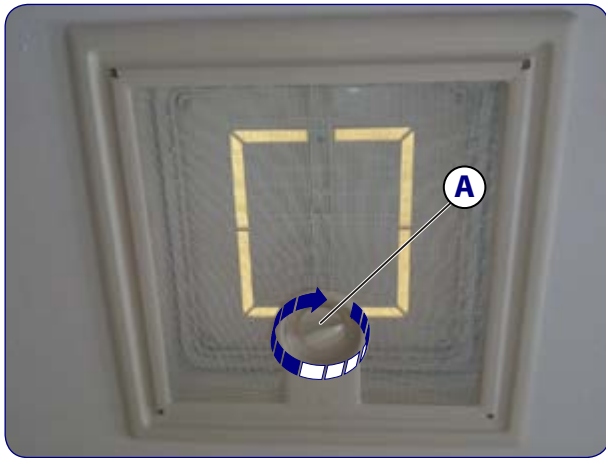
• Never use alcohol based products to clean the acrylic glass surfaces of the skylights, under any circumstances, as they could damage them irreparably.

### SKYLIGHT WITH HANDWHEEL

On some models, this type of skylight comes in two versions, one with a simple ventilation function and the other, fitted near the cooking area, with a ventilation and extraction system. Both skylights are fitted with a fly screen.

Turn the handwheel **A** or **B** in either direction to raise (open) or lower (close) the skylight, according to the version. The opening of the skylight can be adjusted to any intermediate position.

To use the ventilation and extraction function, open the skylight with handwheel **B** and select the ventilation function - air in or air out - using the switch **C**.



### TILTING SKYLIGHT

#### OPENING

1. Press safety button **A** and pull bracket **B** down using both hands.
2. Pull bracket **B** into guides **C** to the maximum position.

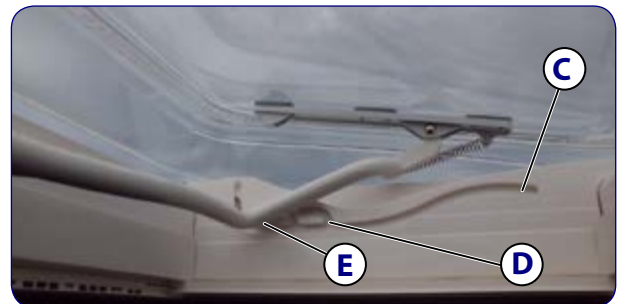
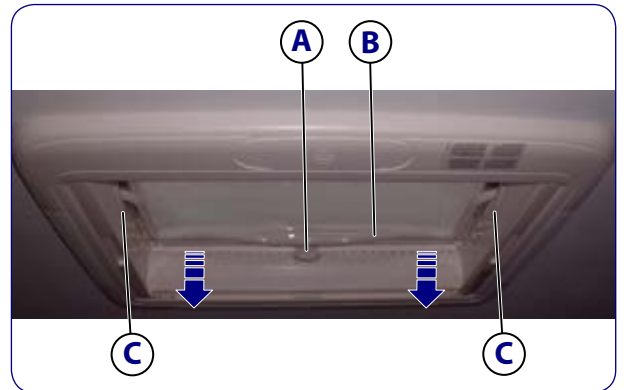
#### CLOSING

1. Push bracket **B** slightly up using both hands.
2. Push the bracket once again into the guides.
3. Push the bracket up using both hands until the bracket is above safety button **A**.

### AIR CIRCULATION POSITION

The tilting skylight can be placed in two air circulation positions.

1. Press safety button **A** and pull bracket **B** down using both hands.
2. Pull the bracket into the guides **C** to the desired position.
3. Lightly press the bracket up and push it into the selected guide **D** or **E**.

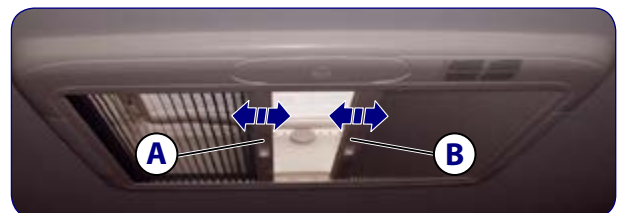


### FLY SCREENS AND SHADES

The skylights are fitted with fly screens and shades. The fly screens and shades may be used separately.

To open and close the fly screen, pull the handle **A** in the middle and pull it to the required position. Release it. The fly screen will remain in this position.

To open and close the shade, pull the handle **B** to the desired position; then release the handle. The shades will remain in this position.



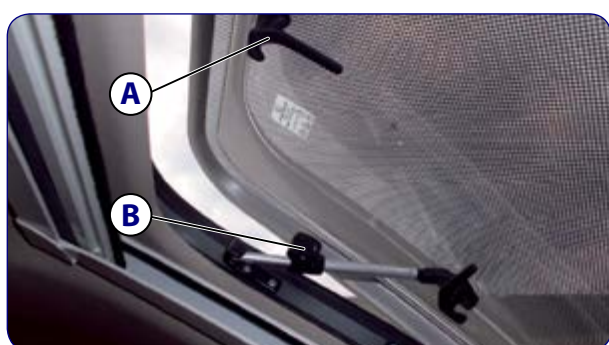
### PANORAMIC SKYLIGHT WITH MANUAL LOCKING ARMS

#### OPENING

1. Turn levers **A** to a vertical position.
2. Open the skylight by pushing it downwards to the required position.
3. Lock the window by tightening the knobs of the telescopic arms **B**.

#### CLOSING

1. Loosen the knobs of the telescopic arms **B**.
2. Accompany the skylight to the closing position.
3. Lock all levers **A**.



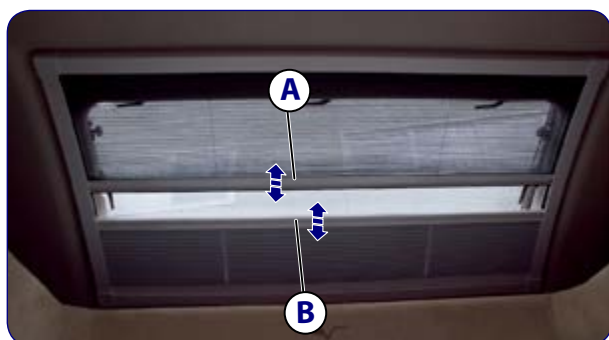
#### FLY SCREENS AND SHADES

The panoramic skylight is fitted with fly screen and shade. The fly screens and shades may be used separately.

To open and close the fly screen, grasp the edge **A** in the middle and pull it to the required position. Release it. The fly screen will remain in this position.

To open and close the shade, grasp the edge **B** in the middle and pull it to the required position. Release it. The shade will remain in this position.

**!** Guide the shade and the fly screen when they are retracted.



### PLEATED CURTAINS FOR INTEGRATED MOTORHOME SIDE WINDOWS

#### CLOSING

- Using the grip push pleated curtain until fully closes and fasten it in the specific seat.

#### OPENING

- Open the pleated curtain by pulling the grip until it opens. Fix the pleated curtain using the magnet in the grip.



### PLEATED CURTAINS FOR INTEGRATED MOTORHOME WINDSCREEN

#### CLOSING

- Pull the first half of the pleated curtain towards the middle of the windscreen and repeat the operation on the other side. A magnet will hold the two parts of the pleated curtain closed.

#### OPENING

- Push the two halves of the pleated curtain using the grip and fasten it in the housing.



### FRONT PULL-DOWN BED



The static load bearing capacity of the lowered bed is 400 kg. The maximum liftable weight is 60 kg. Always respect the weight limits.

#### OPENING

Before starting check that:

- The front cab seat backrest and both reclined.
- No-one or nothing, including pets, may interfere with the movement of the bed.

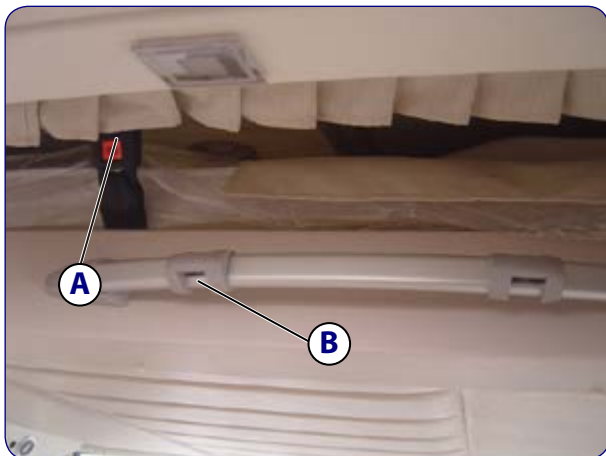
To lower then pull-down bed, release the safety device **A**. Then operate the handle **B** and take the bed to end of travel position.

#### CLOSING

Before starting check that:

- No-one or nothing, including pets, may interfere with the movement of the bed.

To close the bed, operate the handle **B** and take the bed to end of travel position. Then secure it again using the respective safety device **A**.



### PULL-DOWN BED OVER DINETTE

The electric bed is controlled by means of switch **A**, protected by a specific safety key, positioned near the bed itself.



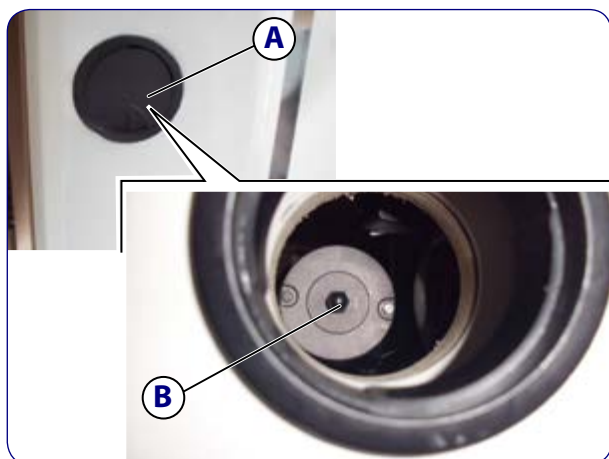
- The bed must not remain in fully raised position during long stops: leave a 10 cm gap between the roof and the bed mattress.
- The bed cannot be used by children younger than 6 years of age without adult supervision.
- Before lowering the bed, make sure that:
  - there is no-one in the area occupied by the bed
  - there are no objects underneath which could prevent correct use of the bed.
- Before lifting the bed, make sure that:
  - there are no objects which could prevent complete closing or interferer with correct operation
  - there are no people or pets nearby.



### MANUALLY RELEASING THE PULL-DOWN BED SPRINGS

Proceed as follows if the bed must be reset or used manually in case of lack of electricity for powering the pull-down bed lifting/lowering system.

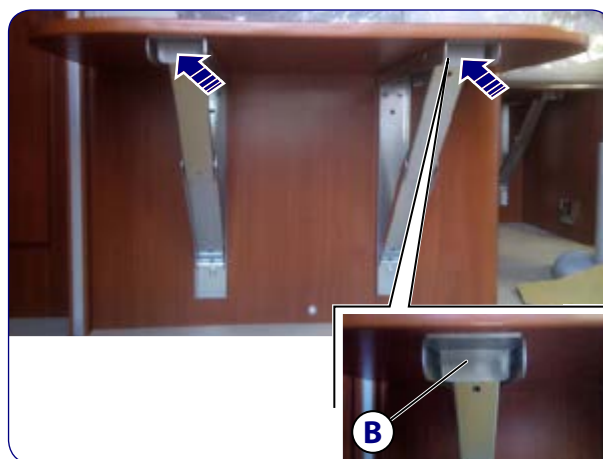
1. The electric motor of the bed is positioned in the front right cupboard.
2. Remove the inspection cap **A** under the front right cupboard. A manual actuation pin **B** is located inside.
3. Using a hexagonal key, turn clockwise or anticlockwise to move the bed up and down manually.



### DINETTE COMPARTMENT

Some vehicles are equipped with a compartment for positioning a cushion by the side of the dinette.

- Lift the flap **A** from the middle to couple it.
- Press the two stops **B** to lower it.



## FOLDING TABLES

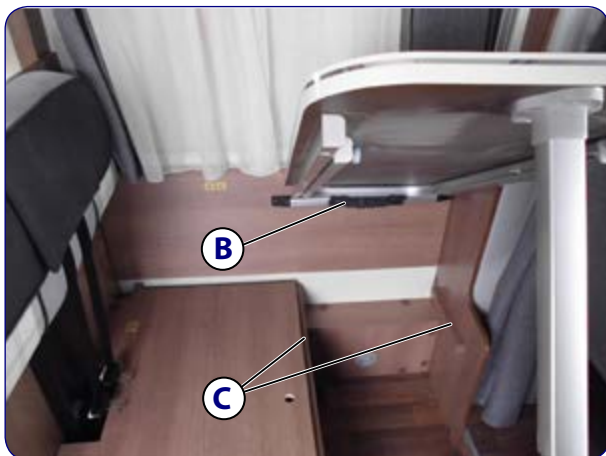
The tables can be lowered to improve comfort onboard and to convert the dinette from day configuration to night configuration.

There are two different types of tables according to the model.

### TABLE WITH FOLDING LEG

To lower the table:

1. Remove the cushions from the dinette.
2. Fold the leg of the table by pressing the button **A**.
3. Lift the table to release it from the bar **B** which secures to the wall.
4. After having released the table, rest it on the specific supports **C**.



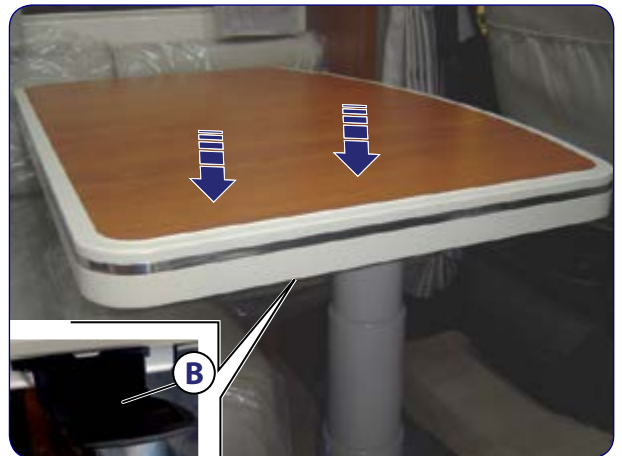
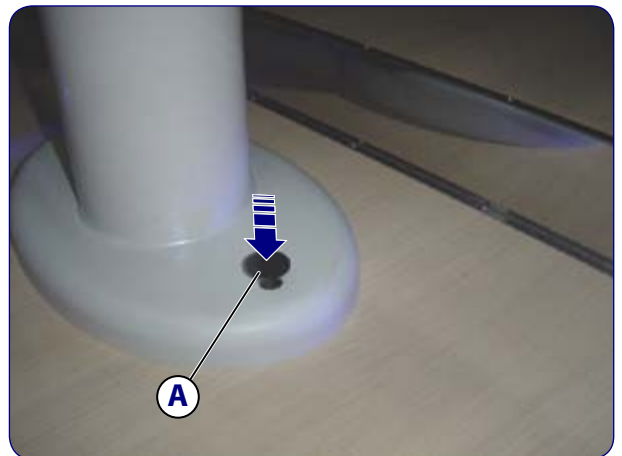
### TABLE WITH TELESCOPIC LEG

To lower the table:

1. Press button **A** with the foot at the base of the table.
2. At the same time press the table downwards to lower it completely.

Handle **B** allows to shift the table top in any direction and adapt to the various needs:

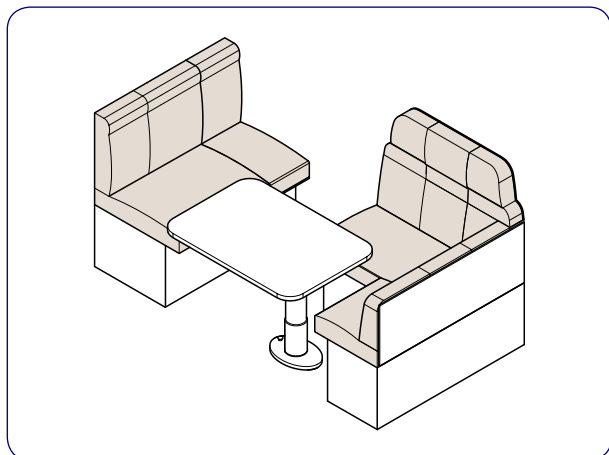
1. Hold handle **B** press with the palm of the hand facing upwards.
2. Position the table as required.
3. Release the handle.



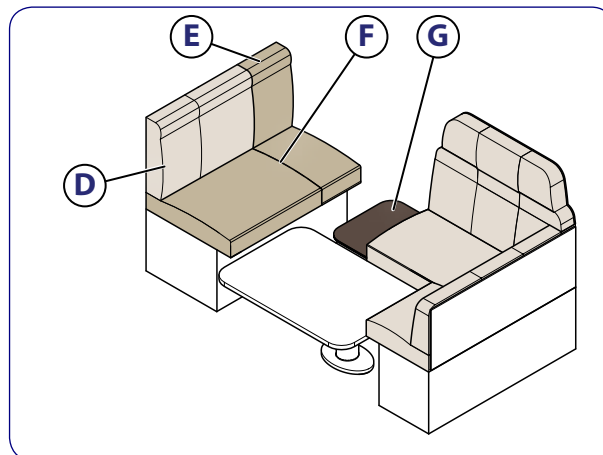


## CONVERTING THE DINETTE

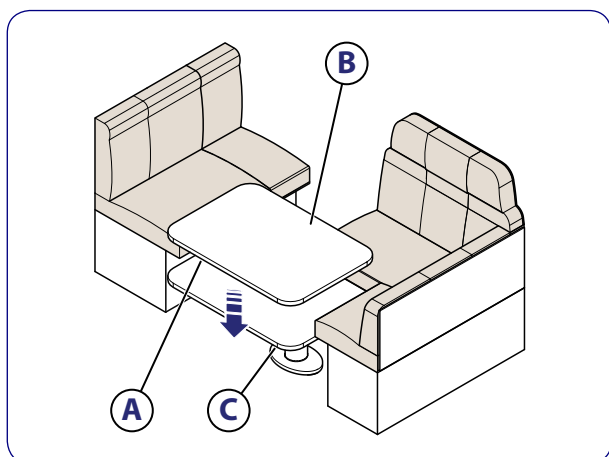
### CONVERSION 1



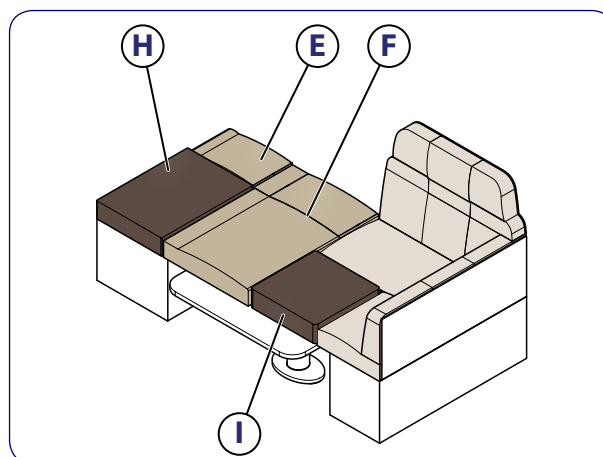
1. Day configuration



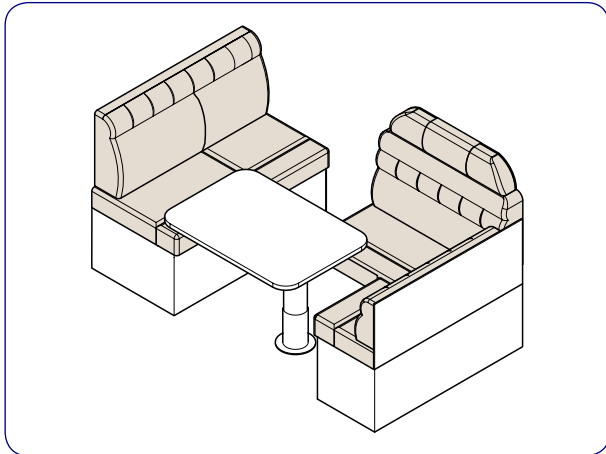
3. Remove backrests **D** and **E**. Lift to lock flap **G**.



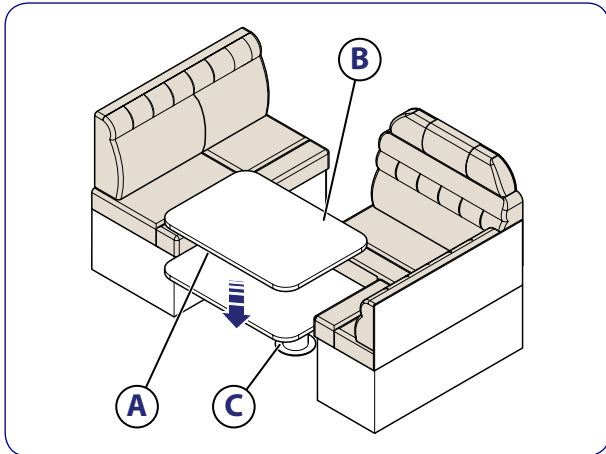
2. Use lever **A** to take the table top **B** to central position between the two sofas. Press button **C** and lower the table top **B**.



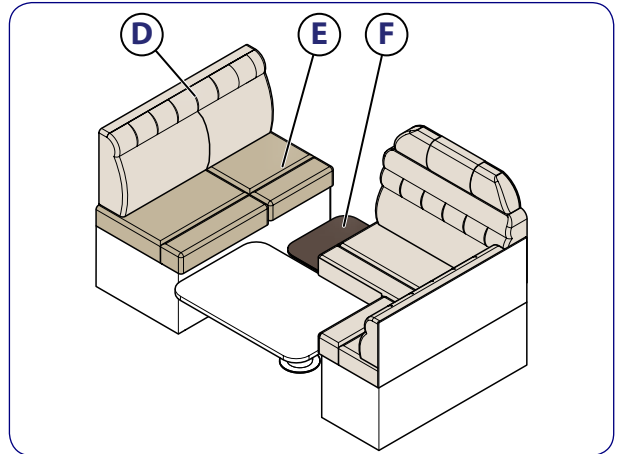
4. Position the seats **F** and backrest **E**. Position additional cushions **H** and **I**.

**CONVERSION 2**


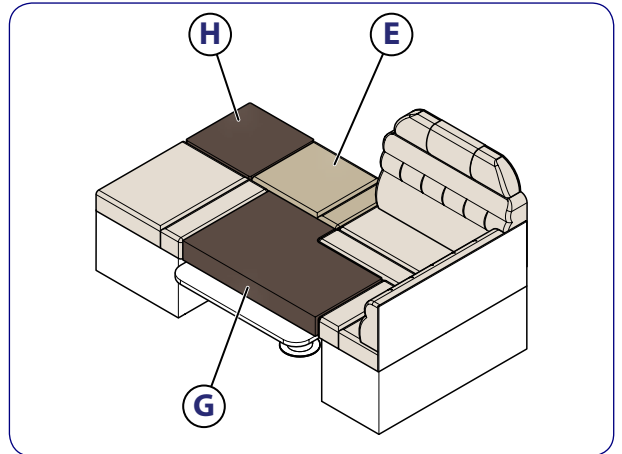
1. Day configuration



2. Use lever **A** to take the table top **B** to central position between the two sofas. Press button **C** and lower the table top **B**.

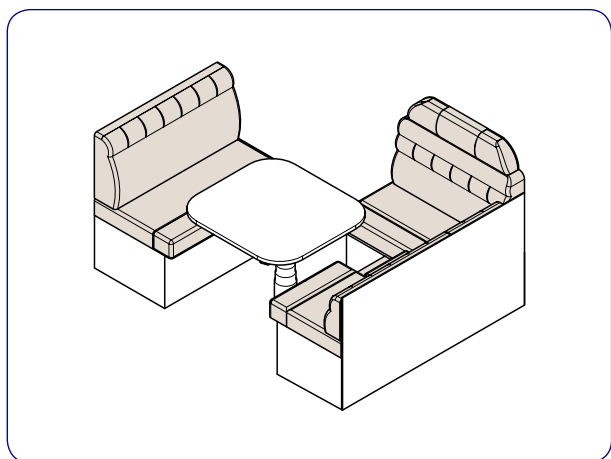


3. Remove backrests **D**. Lift to lock flap **F**.

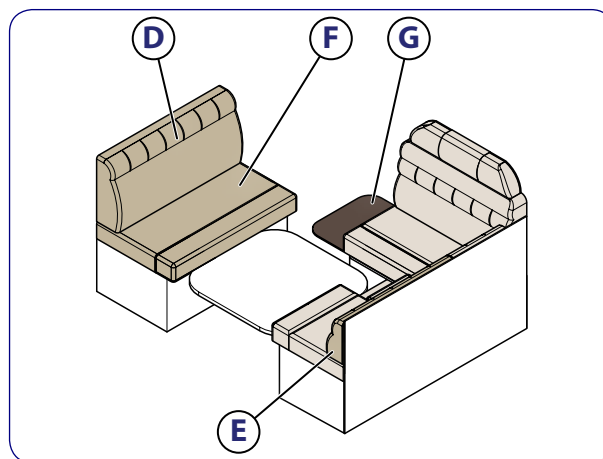


4. Position the seat **E**. Position additional cushions **G** and **H**.

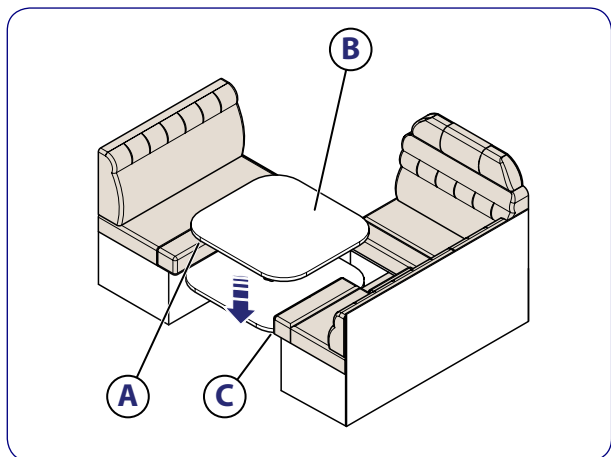
CONVERSION 3



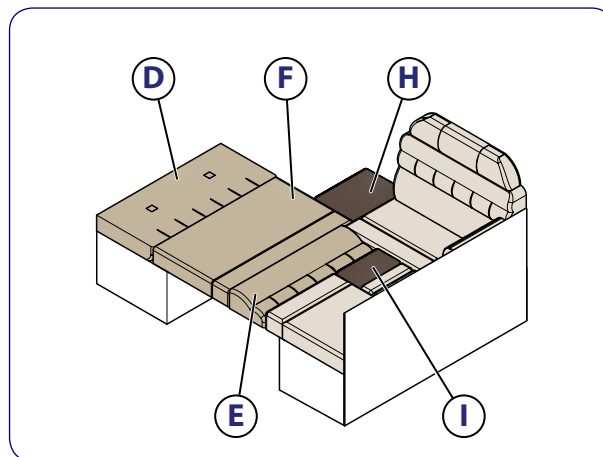
1. Day configuration



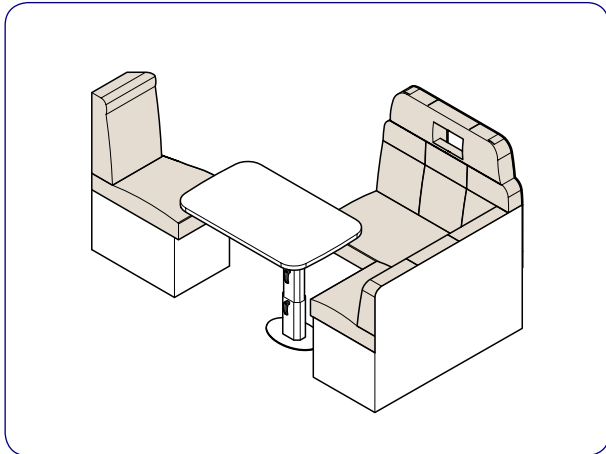
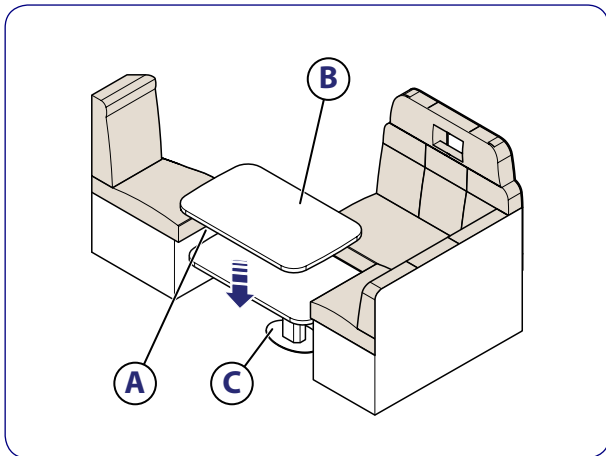
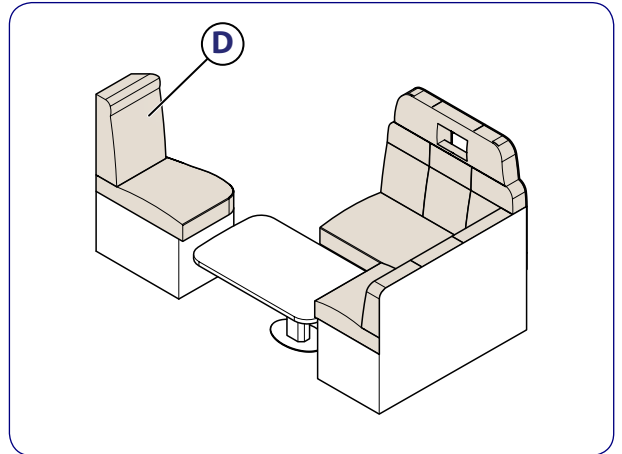
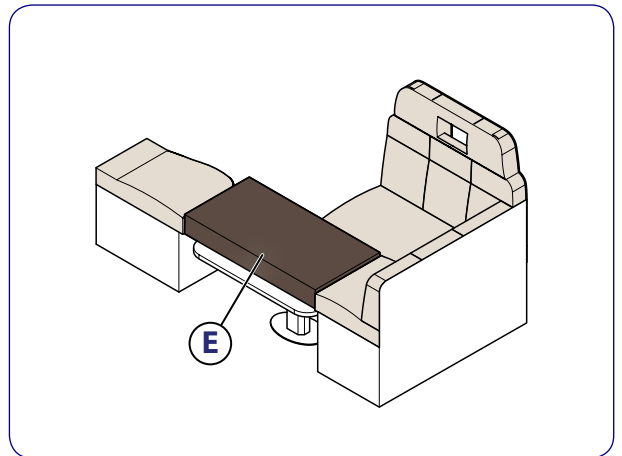
3. Remove backrests **D** and **E**. Lift to lock flap **G**.



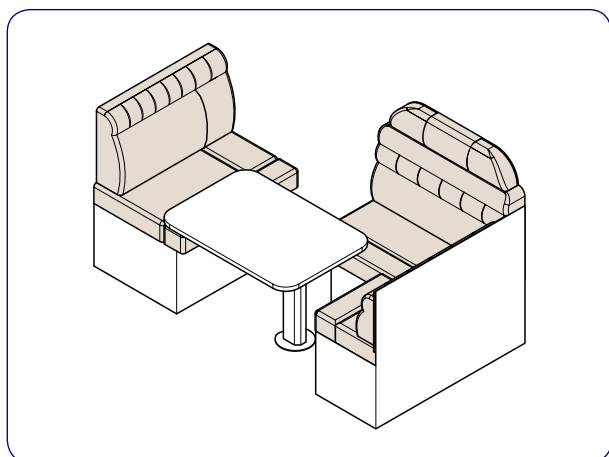
2. Use lever **A** to take the table top **B** to central position between the two sofas. Press button **C** and lower the table top **B**.



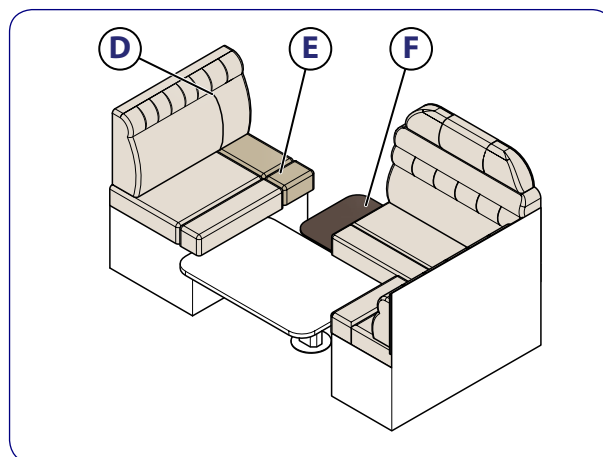
4. Position backrest **E** and the seat **F**. Position backrest **D** with the rear part facing upwards. Position additional cushions **H** and **I**.

**CONVERSION 4**

**1.** Day configuration

**2.** Use lever **A** to take the table top **B** to central position between the sofa and the armchair. Press button **C** and lower the table top **B**.

**3.** Remove backrest **D**.

**4.** Position additional cushion **E**.

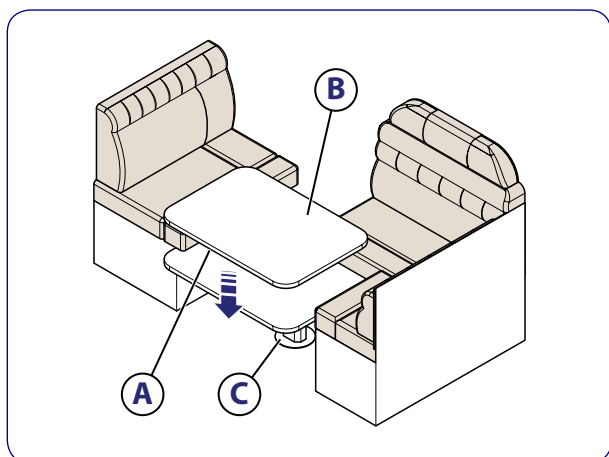
CONVERSION 5



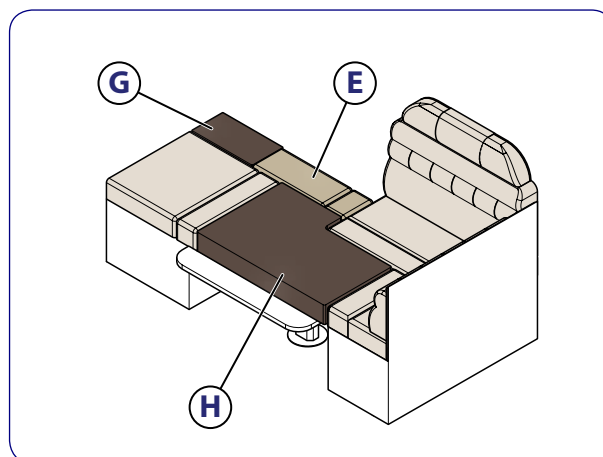
1. Day configuration



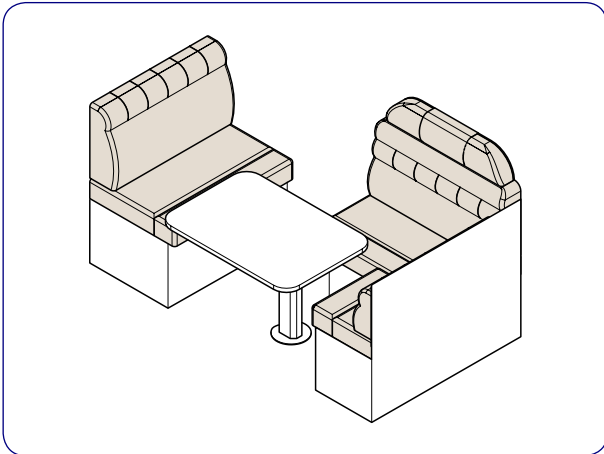
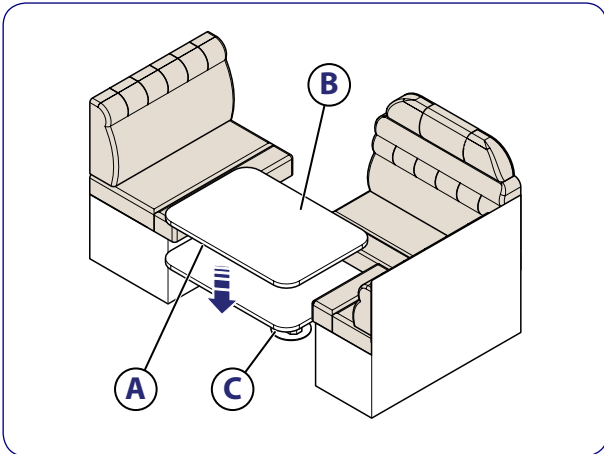
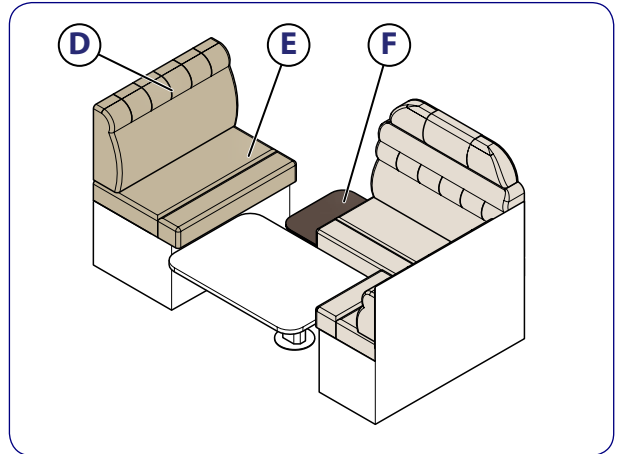
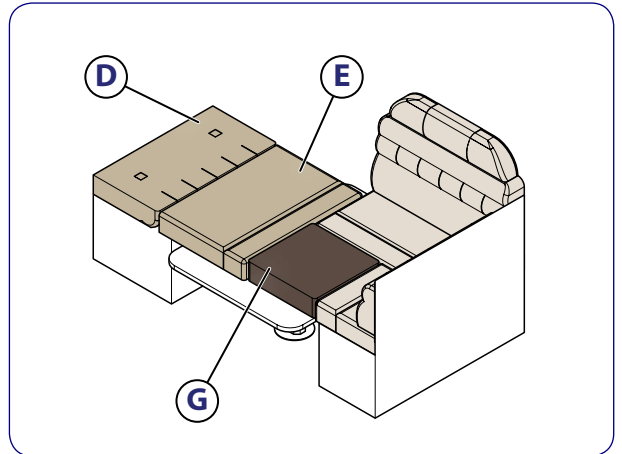
3. Remove backrests **D**. Lift to lock flap **F**.



2. Use lever **A** to take the table top **B** to central position between the two sofas. Press button **C** and lower the table top **B**.

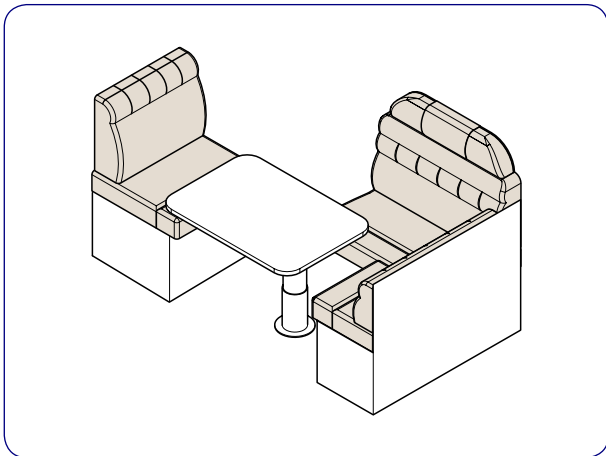


4. Position seat **E**. Position additional cushions **G** and **H**.

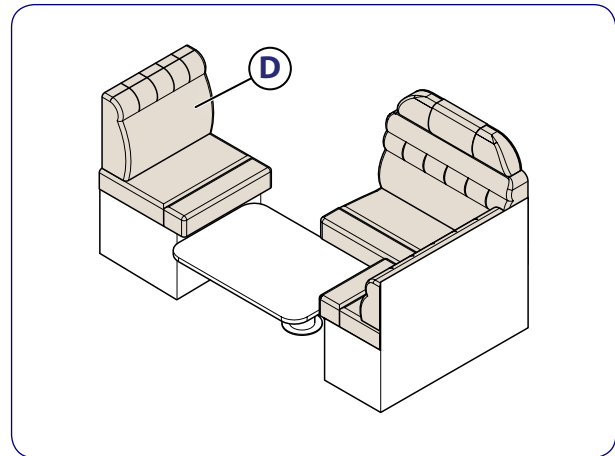
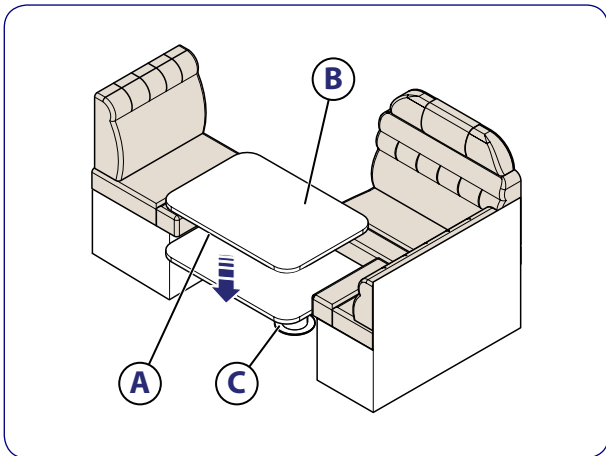
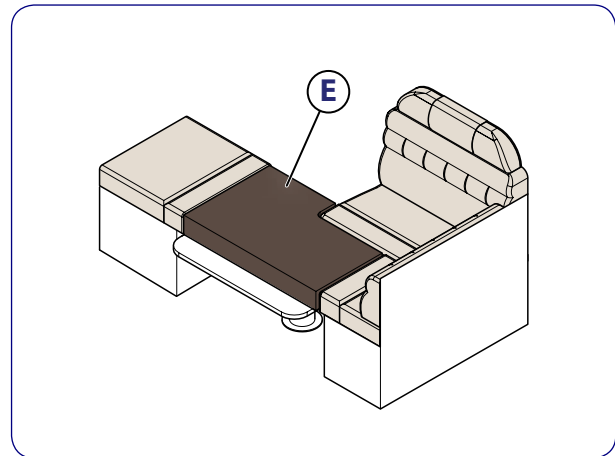
**CONVERSION 6**

**1.** Day configuration

**2.** Use lever **A** to take the table top **B** to central position between the two sofas. Press button **C** and lower the table top **B**.

**3.** Remove backrest **D**. Lift to lock flap **F**.

**4.** Position seat **E**. Position backrest **D** with the rear part facing upwards. Position additional cushion **G**.

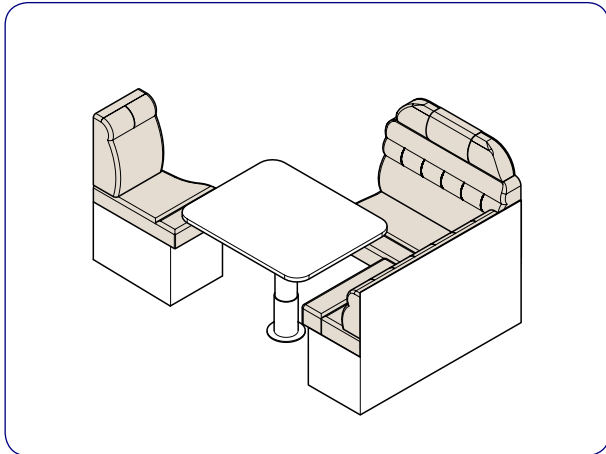
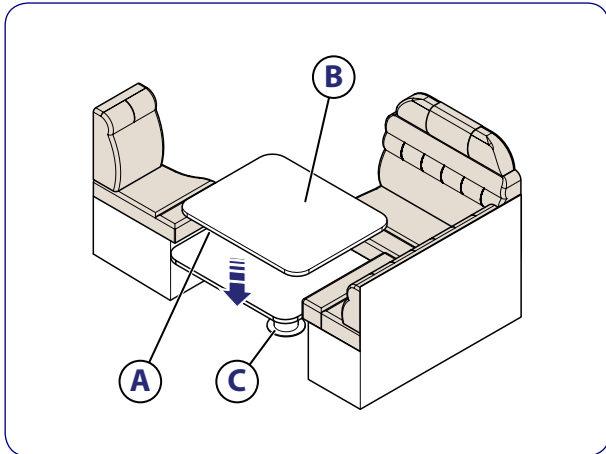
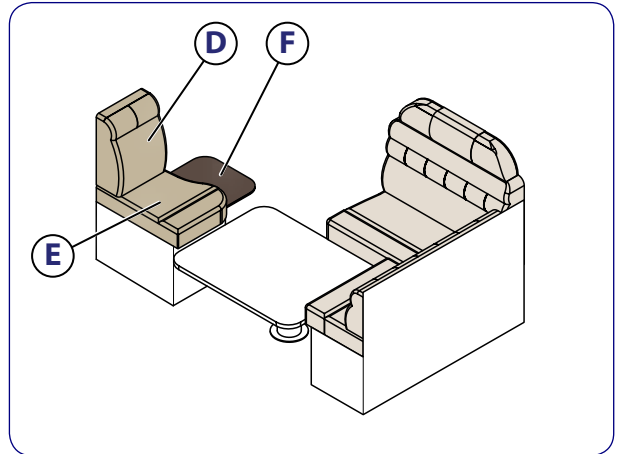
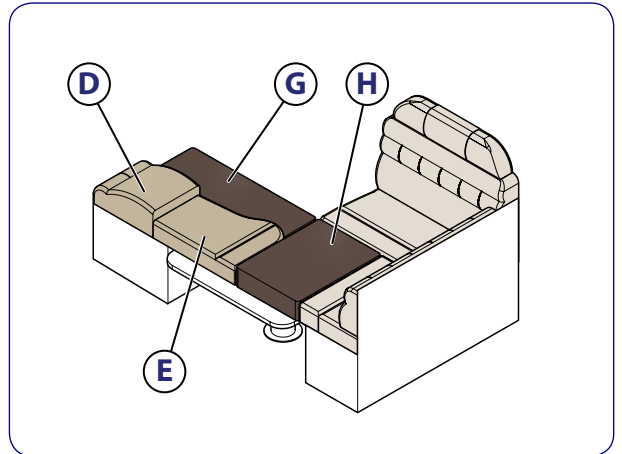


## CONVERSION 7

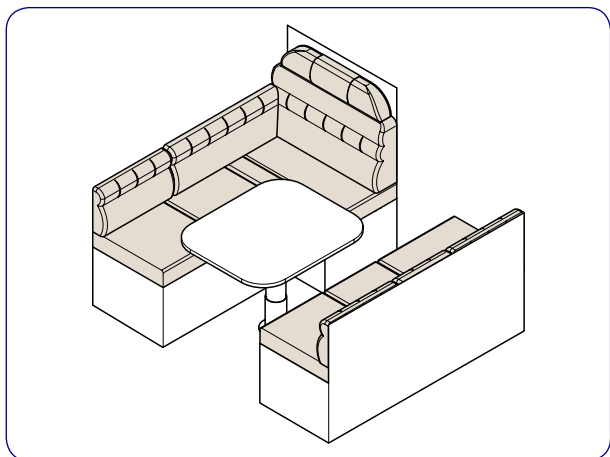


1. Day configuration

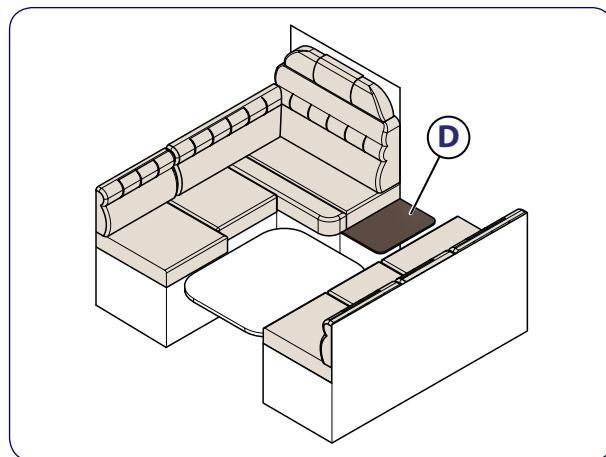
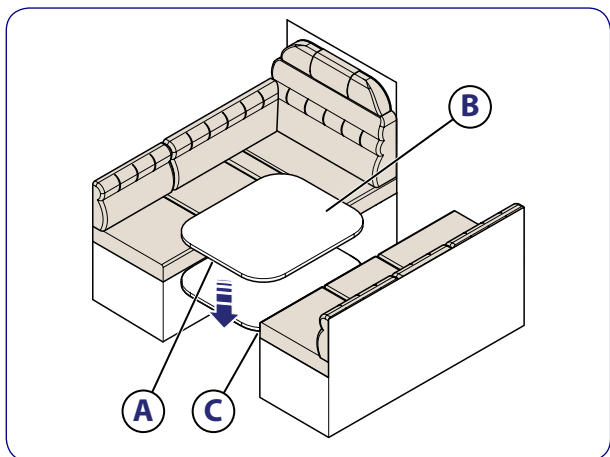
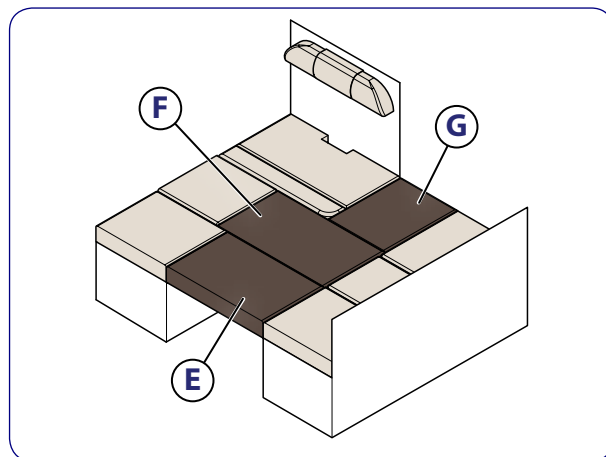
3. Remove backrest **D**.2. Use lever **A** to take the table top **B** to central position between the two sofas. Press button **C** and lower the table top **B**.4. Position additional cushion **E**.

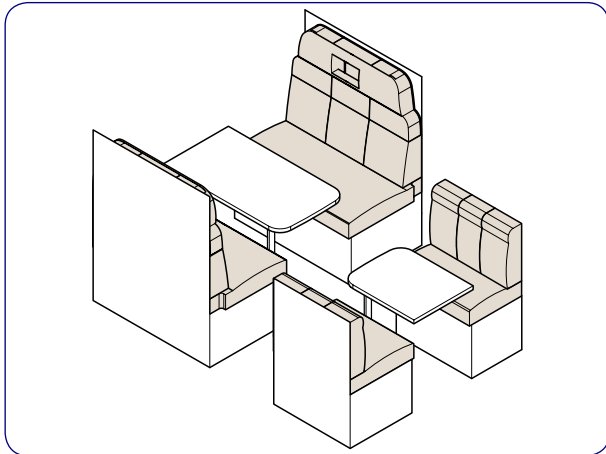
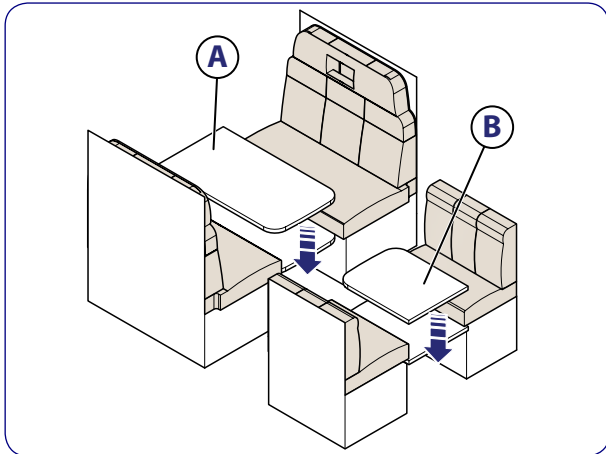
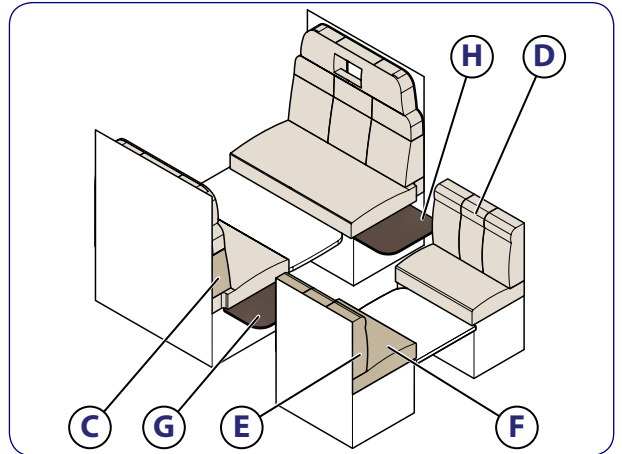
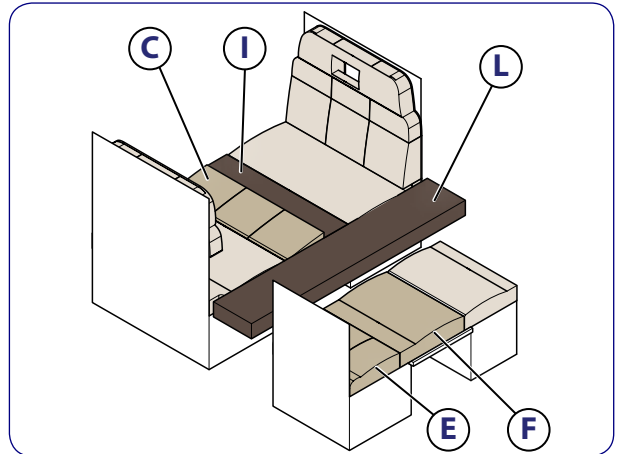
**CONVERSION 8**

**1.** Day configuration

**2.** Use lever **A** to take the table top **B** to central position between the sofa and the armchair. Press button **C** and lower the table top **B**.

**3.** Remove backrest **D**. Lift to lock flap **F**.

**4.** Position seat **E** and backrest **D**. Position additional cushions **G** and **H**.

## CONVERSION 9

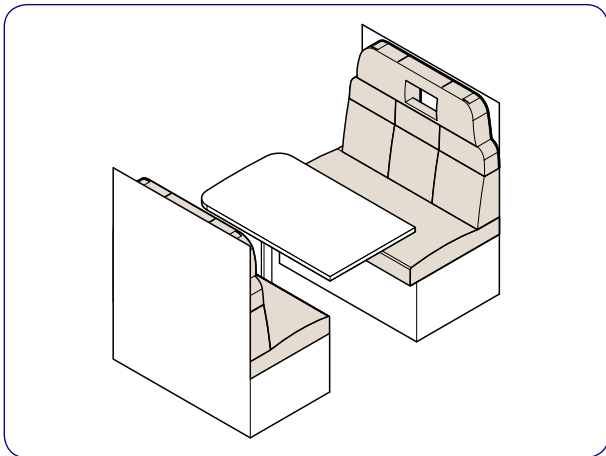


1. Day configuration

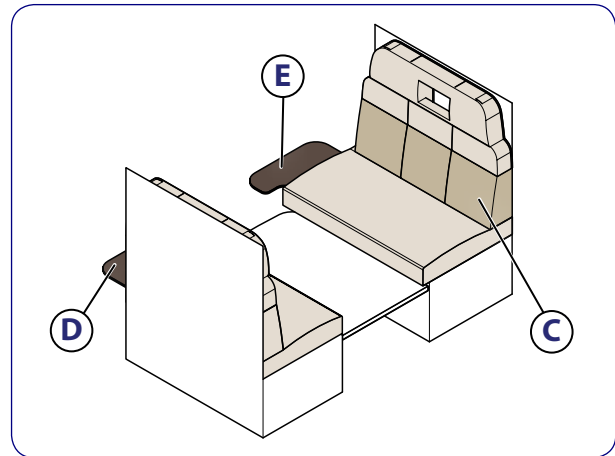
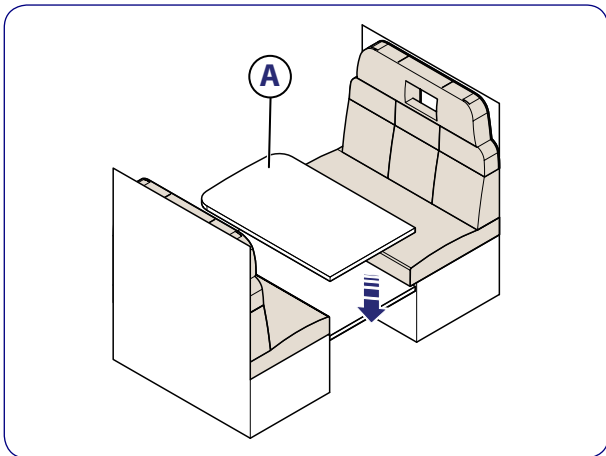
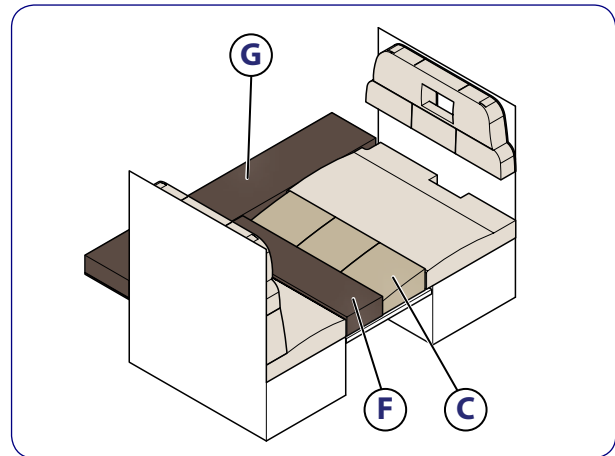
3. Remove the backrests. Lift to lock flap **D**.2. Use lever **A** to take the table top **B** to central position between the two sofas. Press button **C** and lower the table top **B**.4. Position additional cushions **E**, **F** and **G**.

**CONVERSION 10**

**1.** Day configuration

**2.** Lower tables **A** and **B** (see paragraph "Table with folding leg" on page 31).

**3.** Remove backrests **C, D** and **E**. Lift to lock flap **G** and **H**.

**4.** Position seat **F** and backrests **E** and **C**. Position additional cushions **I** and **L**.

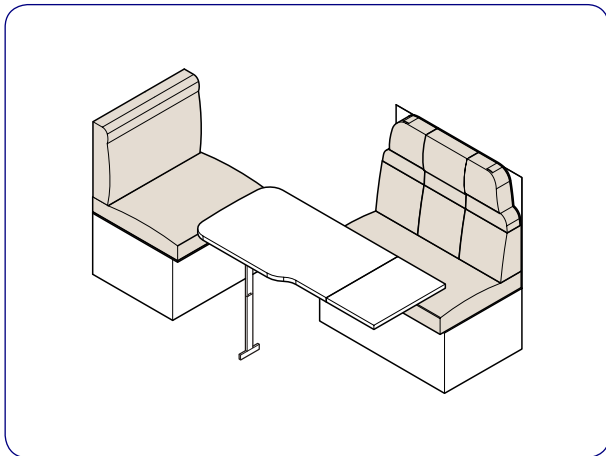
## CONVERSION 11



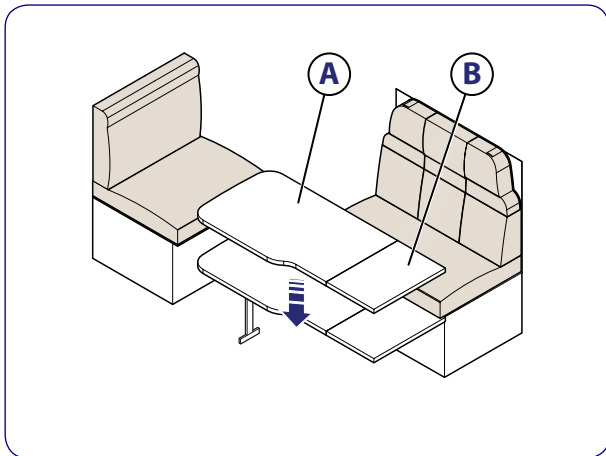
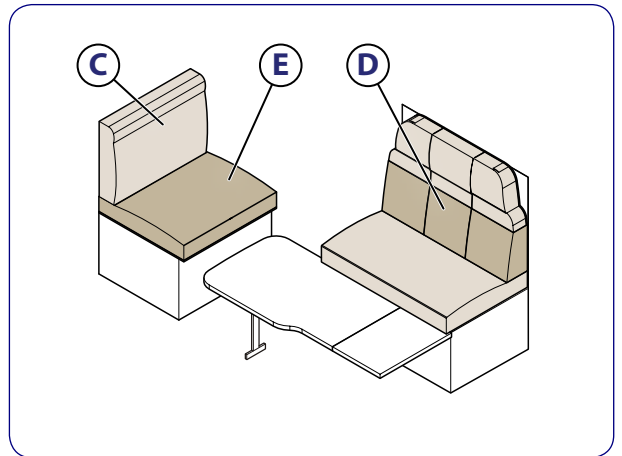
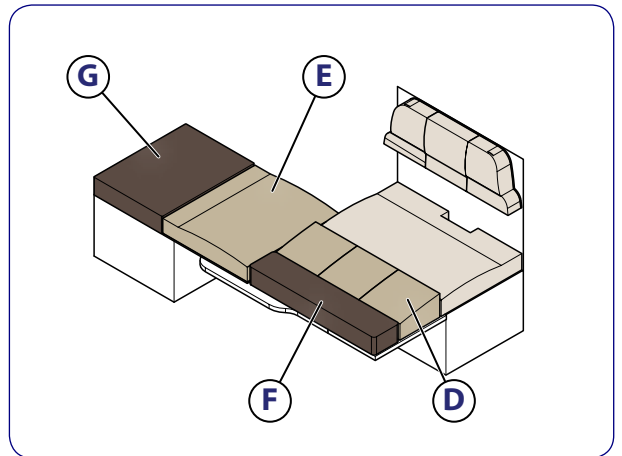
1. Day configuration

3. Remove backrest **C**. Lift to lock flaps **D** and **E**.2. Lower table **A** (see paragraph "Table with folding leg" on page 31).4. Remove backrest **C**. Position additional cushions **F** and **G**.

## CONVERSION 12

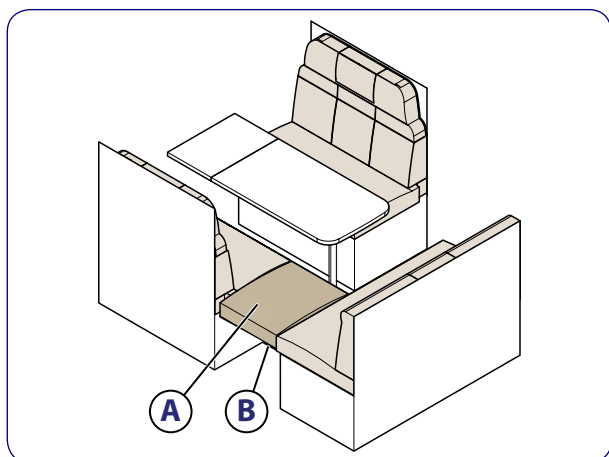


1. Day configuration

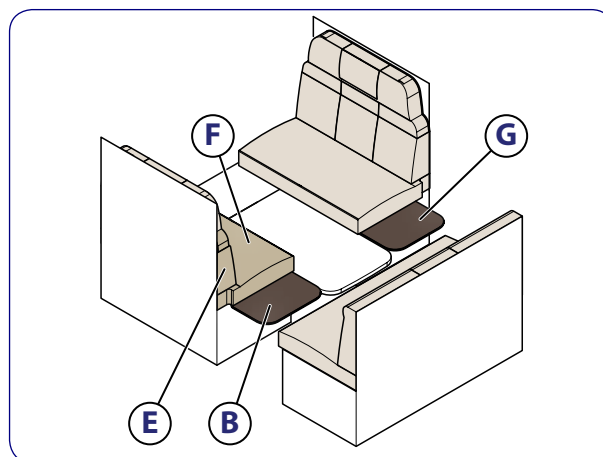

 2. Lower table **A** (see paragraph "Table with folding leg" on page 31). Extension **B** must be fitted on the table.

 3. Remove backrests **C** and **D**.

 4. Position the backrest **D** and the seat **E**. Position additional cushions **F** and **G**.



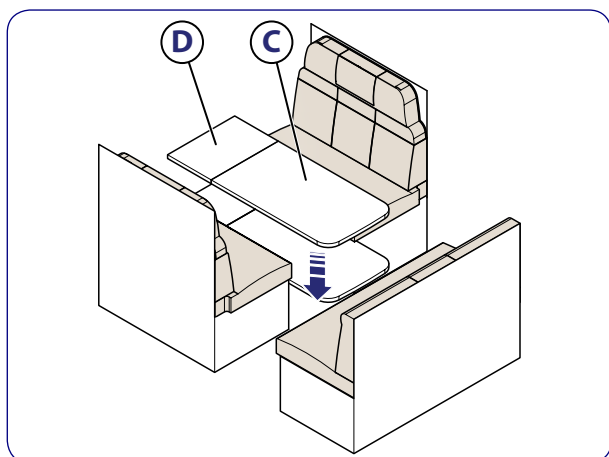
CONVERSION 13



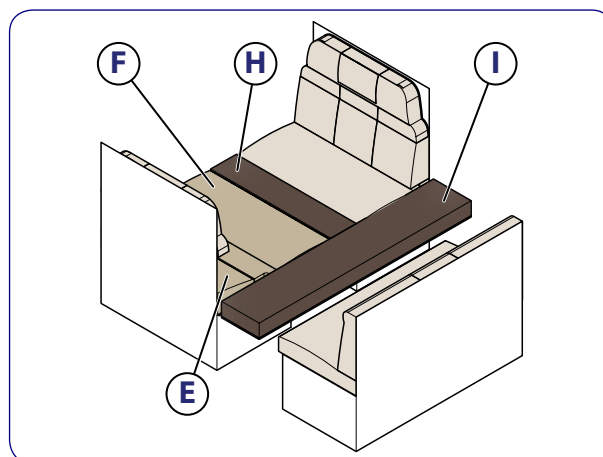
1. Day configuration The extended version includes a corner sofa **A** made by lifting and locking flap **B**.



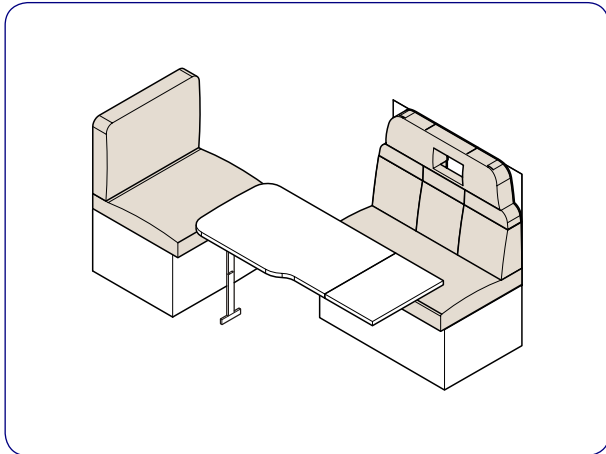
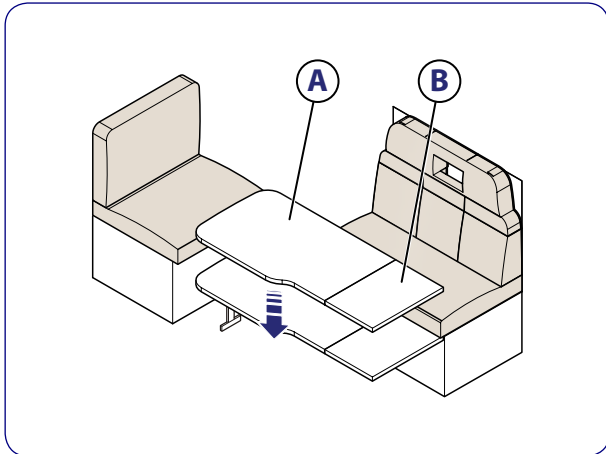
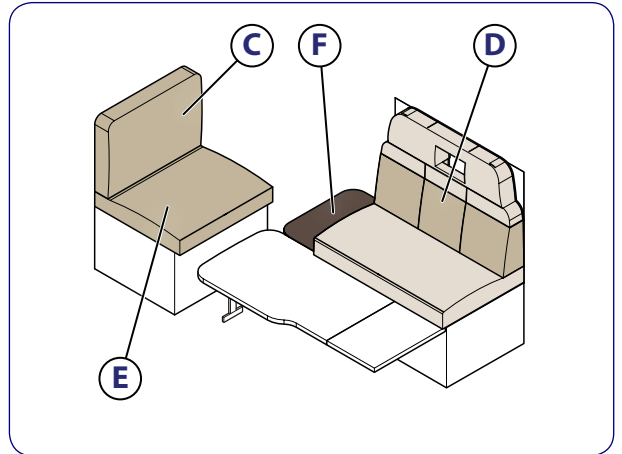
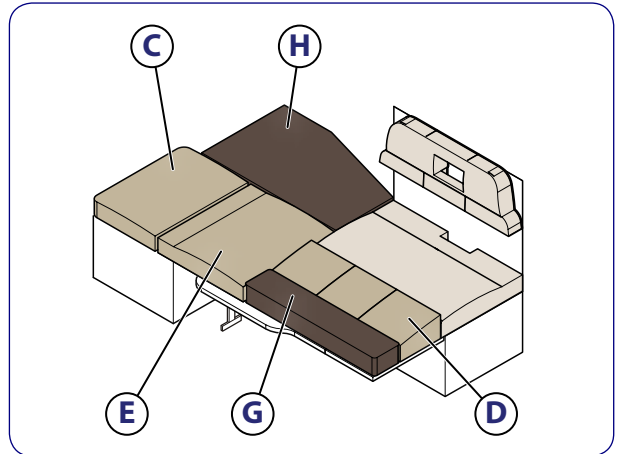
3. Remove backrest **E**. Lift to lock the flaps **B** and **G**.



2. Lower table **C** (see paragraph "Table with folding leg" on page 31). Extension **D** must be fitted on the table.



4. Position seat **F** and backrest **E**. Position additional cushions **H** and **I**.

**CONVERSION 14**

**1.** Day configuration

**2.** Lower table **A** (see paragraph "Table with folding leg" on page 31). Extension **B** must be fitted on the table.

**3.** Remove backrests **C** and **D**. Lift to lock flap **F**.

**4.** Remove backrest **D**. Position seat **E** and backrest **C**. Position additional cushions **G** and **H**.

## REAR GARAGE

Some models are equipped with a rear garage compartment that opens on both sides of the vehicle.

The extensive load capacity makes it possible to transport and store bicycles or a small moped.

Loading and unloading motorcycles is made easy with a special ramp, that either comes with the vehicle or is available as optional equipment, which attaches to the inner load platform.



**The garage has an extremely large capacity but the vehicle type-approval data relating to the total maximum permitted capacity for the actual vehicle and the maximum permitted load for the garage locker should be strictly followed.**

## GAS SYSTEM

### INSTRUCTIONS FOR USE

- When driving the vehicle the entire gas system must be completely turned off by law. Before setting off, you must close the valve on the cylinder and all the red gas distribution control unit taps in the passenger compartment.
- Have the seal of the pipes and the connectors checked regularly. Go to a MCLouis authorised dealer or a SEA Service authorised workshop to have this operation performed.



**MCLouis is not responsible in any way if the original gas system is used incorrectly, tampered with or if modifications are made or if the system has not been checked regularly.**

- The gas system in your vehicle is supplied by one or more portable gas cylinders, connected to a pressure reducer.

- The system distributes gas by means of a control unit to the following appliances: stoves and oven (where fitted), heater, water boiler and refrigerator.

### GAS DISTRIBUTION CONTROL UNIT

The control unit distributes gas to all the system devices.



**Before using these gas appliances for the first time, read the various instruction booklets from the manufacturers that come with the vehicle documentation carefully.**

Before turning any of the appliances on, open the main gas valve located on the cylinder and the corresponding gas distribution control unit tap. The gas distribution control unit is located under the sink or under the cupboard, depending on the model.

The individual taps are marked with a symbol that identifies the appliance to which it is connected.

**A** - Stove tap

**B** - Boiler tap

**C** - Refrigerator tap

**D** - Oven tap

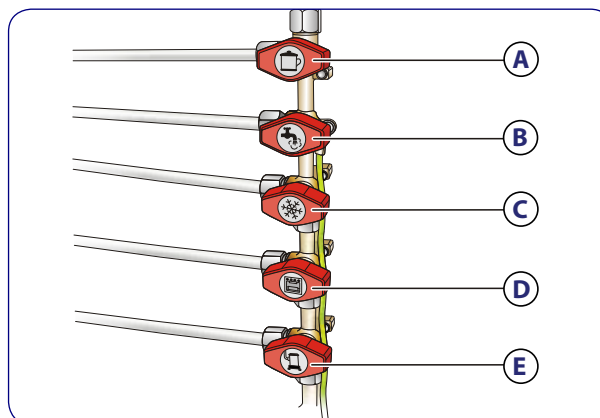
**E** - Heater tap



**There is one tap for heater and boiler if the vehicle fits a Combi system (see paragraph on page 56).**

The taps are closed when the knob is perpendicular to the outlet pipe, whilst they are open when the knob is in the same position at the outlet pipe.

The following figure shows all the taps OPEN.



## GAS CYLINDERS



The removable cylinders are housed in a dedicated, ventilated compartment, only accessible from the outside of the vehicle, that is fully insulated from the passenger compartment. Always check very carefully that the air grilles for the cylinder holder compartment are completely clear.



**Items other than the actual cylinders should not be stored in the cylinder holder compartment.**

- Secure the cylinders vertically in the compartment using the dedicated belts so they cannot rotate.
- Close the main valve before removing the pressure adjustment device or the hose from the cylinder.
- Tighten the pressure regulator ring nut manually on the cylinders, only using the spanner for the final tightening.



**The pressure regulator ring nut has a left hand thread and should therefore be turned anticlockwise to tighten it.**

- The gas coming from the removable cylinder that has a closing valve reaches the appliances passing through a pressure reduction unit and a distribution control unit with several taps, one for each appliance, located inside the kitchen units or in a cupboard.
- Each consumer has a thermocouple safety valve which stops the gas from escaping if the flame accidentally goes out.
- When the vehicle is left parked, all the appliances operating on gas should be carefully turned off. Also, always close the valve on the cylinders and the taps for the control unit inside the passenger compartment.

## HOW TO REPLACE THE GAS CYLINDERS

1. Close the main valve on the cylinder, turning the knob clockwise. The direction of rotation of the knob for closing the valve is on the knob.
2. Undo the gas regulator ring nut (left hand thread) in a clockwise direction using the special spanner and detach it from the cylinder valve.
3. Release the fastening belt and extract the cylinder from the compartment.
4. Place the full cylinder in the compartment and secure it using the fastening belts.
5. Replace the pressure regulator seal with a new one. Many cylinders have a new seal fitted in the cylinder filler cover which must be torn away.
6. Tighten the pressure regulator on the main cylinder valve, tightening the gas regulator ring nut (left hand thread) in an anti-clockwise direction (left-hand thread).



**The seal for the cylinder pressure regulator should be replaced with a new one every time the pressure regulator ring nut is loosened or undone completely.**

## ELECTRICAL SYSTEM

### INSTRUCTIONS FOR USE

- Repair operations to the electrical equipment should only be carried out by specialist personnel or at a MCLOUIS authorised dealer or a SEA Service authorised workshop.
- Before carrying out operations on the electrical equipment, turn off all appliances and lights, detach any connection to the 220 V mains and disconnect the auxiliary battery using the dedicated battery disconnection switch.
- When a blown fuse has to be replaced, switch off the appliance concerned using the switch and use a new fuse of the same type as the original one, making sure that it has the correct rating (same colour as the broken fuse).

### MAIN COMPONENTS OF THE ELECTRICAL SYSTEM

Depending on the model, the electrical system comprises the following components:

Electrical component	Function
Control panel	Devices, battery test and tank test control
Distribution panel	Master relay, battery parallel relay (12 V-70 A), refrigerator relay, pump relay, engine battery charger, protective fuses

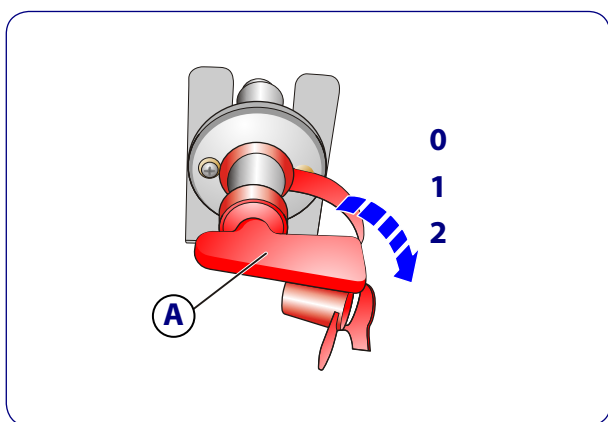
Electrical component	Function
Battery charger	Battery charger
Sensor with rods or with contacts	Measures the white water tank level
Engine battery	Supplies all the devices of the original chassis
Auxiliary battery	Supplies all the service devices
Engine alternator	Recharges the engine and auxiliary batteries in parallel
220 V master switch	Supplies and protects the 220 V devices
Fuses	Protects batteries and devices

### BATTERY MASTER SWITCH

The auxiliary battery electrical circuit has a switch that allows the connection to be interrupted by simply inserting a special tool **A** and turning it.

The switch is on the side of the passenger seat or on the right side of the dinette seat or under the unit on passenger side. It has three positions:

- 0 - Key insertion position
- 1 - OFF position (battery disconnected)
- 2 - ON position (battery connected)



### AUXILIARY BATTERY HOUSING

For safety reasons, the auxiliary battery is housed in the driver's cab, under the passenger seat or in the right dinette seat.

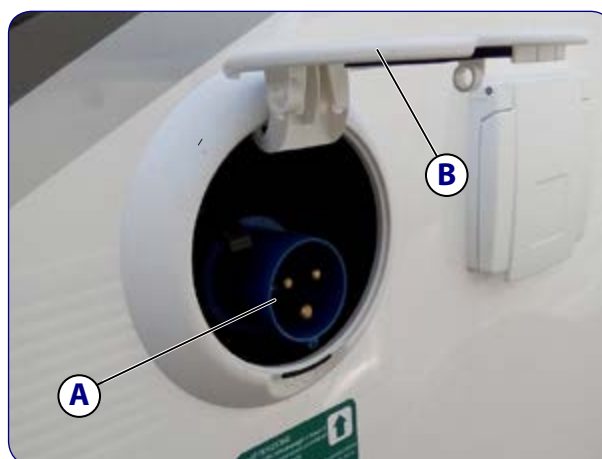
**!** To access the battery for maintenance operations or to replace it, contact a MCLouis authorised dealer or a SEA Service authorised workshop.



### 220 V POWER SUPPLY

To connect to the 220 V mains use a suitable size type-approved external cable, to collect to the motorhome via the socket located on the side panel

To access socket **A**, lift the cover **B**.



The motorhome 220 V power supply is protected by a circuit breaker switch (cut-out) with two poles **D**. The supply socket has a third earth pole as required by law.

Before connecting the lead to the 220 V mains, lower the cut-out switch levers **C**.



After having connected the lead to the mains, raise the cut-out switch. If the switch trips straightaway, do not force it but check the connection.

Connection to the 220 V mains makes it possible to supply:

- the 220 V current sockets
- the refrigerator at 220 V
- the automatic recharger for the auxiliary battery and the engine battery via the battery charger fitted in the vehicle (electric control unit). The charging current is adapted to the battery charge level. It is therefore impossible to overload it.

All the electrical functions inside the body are controlled by the electronic control unit. The electrical consumers are supplied by the auxiliary battery.



**For your safety, never carry out operations on electrical components before the current has been switched off.**



**When the engine is switched off and nothing is connected to the 220 V mains, avoid supplying the electrical consumers with the 12 V battery for a prolonged period because the auxiliary battery energy reserves only last for a limited period.**

To prevent the auxiliary battery from becoming run down quickly, the refrigerator only receives a 12 V supply when the engine is running.

### CONNECTION TO 220 V MAINS

The vehicle can be connected to the external 220 V mains.

The connection point should not be further than 20 metres away from the motorhome.

The external 220 V power supply should be protected by a 30 mA safety (cut-out) switch.

### 220 V MAINS EXTERNAL CONNECTION CABLE

In accordance with regulation CEI-64/8 part 7, section 708, the 220 V mains connecting cable should have the following specifications:

- The plug and the socket must have an earth contact in compliance with standard CEI 23-12.
- The cable should be flexible, type H07 RN-F or the equivalent, with a protective conductor and it should have the following specifications:
  - max. length 25 m
  - min. cross-section area 2.5 mm<sup>2</sup>
  - “yellow/green” earth wire
  - “blue” neutral wire
  - “brown” live wire

### 12 V POWER SUPPLY

The 12 V power is supplied by the auxiliary battery located in the cab under the passenger seat according to the models or in the right dinette seat.

The auxiliary battery supplies the interior lighting and all the systems and accessories in the living area of the vehicle.

The vehicle battery, on the other hand, supplies only the original chassis electrical components. While travelling, the two batteries are recharged by the alternator which also supplies the refrigerator at 12 V.

When the engine is switched off the two batteries are automatically disconnected from one another by a relay and the 12 V refrigerator is turned off. This ensures that the vehicle battery is not run down on account of the consumers in the living area, thereby making sure that the engine will start. The battery charge is displayed in the control panel.

### ADVICE AND CHECKS ON THE ELECTRIC SYSTEM

#### 220 V DISTRIBUTION PANEL



**Before any operation on the panel, place the master 220 V switch (cut-out Fig. 16) at “0” (OFF) and disconnect the plug from the 220 V mains.**

- Make sure that the connectors are correctly connected to avoid damage to the distribution panel.
- Turn the 220 V master switch to “0” (OFF) to remove the power supply from the entire 220 V system.
- Only connect and disconnect the 220 V mains with the master switch in position “0” (OFF).
- In the case of a repair to the automatic circuit breaker (cut-out) switch, always check and repair the fault before turning the current back on.

#### BATTERY CHARGER

- Check that the recharging is correct via the control panel.
- The battery charger can remain permanently connected to the 220 V mains.
- Keep the battery charger compartment dry and ventilated.
- The battery charger only works and supplies a current when it is connected to the battery.

#### TANK SENSORS

To prevent sediment and deposits, do not leave water in the tanks for long periods, especially in the grey water collection tank.



## BATTERIES



**The only auxiliary battery that can be used is a sealed (maintenance-free) battery. If a non AGM lead battery is used, connect the pipe to expel the vapours generated during recharging outside.**

**IMPORTANT** Check that the battery charger is set correctly for the battery type.



**The fluid level does not need to be checked on "maintenance-free" batteries. Do not try and open the cover on "sealed" batteries.**

- When you are not planning to use your vehicle for a long period, disconnect the auxiliary battery using the master battery switch.



**If the auxiliary battery has to be removed from its housing for replacement, we suggest you contact a MCLouis authorised dealer or a SEA Service authorised workshop.**

- Follow the maintenance instructions and the warnings from the manufacturer of the battery carefully.
- If the battery is completely run down, recharge it for at least 10 hours. If the vehicle is not used for a long period, it is advisable to recharge the battery completely every four months.



**If a battery is left discharged for more than six months, it will be irreparably damaged and will permanently lose its capacity to be recharged.**

- If the ambient temperature is hot (more than 30 °C) then the auxiliary battery, like the vehicle battery, becomes run down more quickly. At a temperature of 20 °C the battery loses about 2% of its charge per month, whilst at 40 °C this figure can reach 15-20%.
- If the ambient temperature is very cold, the auxiliary battery, like the vehicle battery, suffers a loss of capacity and may require more frequent recharging operations.



**Before setting off on a journey it is advisable to check that the vehicle battery and the auxiliary battery are properly charged. If the vehicle is parked for long periods during the trip, when possible connect to the 220 V mains to restore the auxiliary battery charge level.**

- The correct measurement of the battery charge level can only be taken four hours after recharging is over.
- Before the check, disconnect the external supply lead from the 220 V mains and switch off all the lights and the electrical appliances.
- Press the test button on the control unit. The voltage must not be 12.5 V lower than the value indicated directly on the display.
- If one or both batteries are run down, it is advisable to recharge them completely before setting off. Charge the battery 48 hours before starting off and 48 hours after.
- If the battery is run down, it will take about 12 hours of recharging to reach 12.5 V.

## FUSES

When a blown fuse has to be replaced, switch off the appliance concerned using the switch and use a new fuse of the same type as the original one, making sure that it has the correct rating (same colour as the broken fuse). Always check the origin of the fault.

## AUXILIARY BATTERY MAINTENANCE

Suitable maintenance prolongs the life of the battery and makes sure that it is always in a position to supply the energy required.



**The auxiliary battery is housed in the driving cab under the passenger's seat according to the models of in the right dinette seat (see page 48). To access the battery for maintenance operations or to replace it, contact a MCLouis authorised dealer or a SEA Service authorised workshop.**

## ROUTINE MAINTENANCE (TO BE CARRIED OUT ONCE A MONTH)

- Check the tightening of the battery connection terminals.
- Check the battery charge status using the test button in the control unit control panel.
- When necessary, restore the battery charge by connecting the lead to the 220 V mains: the battery charger is activated automatically. The supply lead can be left connected to the 220 V mains for a long time.



### SUPPLEMENTARY MAINTENANCE (TO BE CARRIED OUT TWICE A YEAR)

- Clean and grease the battery terminals with a special product or with petroleum jelly to protect them from oxidation and corrosion.
- Check the tightening of the connection terminals.
- Sealed and/or gel batteries do not require maintenance. The level of the electrolyte does therefore not have to be checked or distilled water added. The battery terminals do, however, need cleaning and greasing with a special product or with petroleum jelly to protect them from oxidation and corrosion and the tightening needs checking. The operations of checking and recharging the battery are the same as those for traditional batteries.
- It is advisable to recharge the battery every four months if the vehicle is not used for a long time.

### CHARGING THE BATTERIES

**!** The acid in batteries is poisonous and corrosive. Avoid all contact with skin and eyes. In the case of contact, wash immediately with water and seek medical advice.

**!** It is advisable to recharge the batteries using the motorhome battery charger, connecting the external supply lead to the 220 V mains.

**!** If an external battery charger is used, only charge the battery in a well ventilated area, well away from naked flames and possible sparks:

- To charge the vehicle battery or the auxiliary battery using an external battery charger, always remove the battery from the vehicle.
- Take care to connect the battery charger terminals correctly to the corresponding battery poles. The positive terminal (+) should be connected to the positive

battery pole, while the negative terminal (-) should be connected to the negative pole.

- Before disconnecting the batteries, switch off the engine, detach the supply lead from the 220 V mains and remove the 12 V power supply by pressing the switch on the control unit.
- If you are using lead or gel batteries, check that the external battery charger is type-approved for these types of battery.
- For the vehicle battery, consult the Owner Handbook for the chassis.

### LOOKING AFTER THE BATTERIES IN WINTER

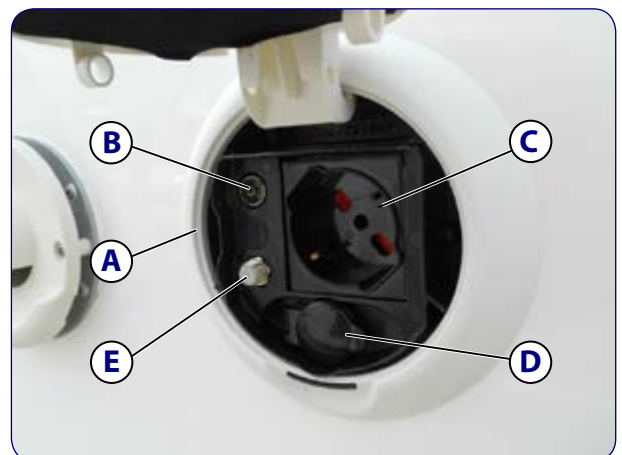
Batteries lose their capacity much quicker at low temperatures. If the vehicle is not used for long periods, it is advisable to connect the supply lead to the 220 V mains regularly.

### MULTIFUNCTIONAL EXTERNAL POWER SOCKET

The multifunctional external power socket **A** is located outside the living space.

Lift the respective protection lid to access it. The multifunctional external power socket consists of:

- B** - TV aerial socket
- C** - 230V socket
- D** - 12V socket
- E** - Satellite aerial socket



## WATER SYSTEM

**!** Maintenance or repair operations to the hydraulic system should only be performed at a MCLouis authorised dealer or a SEA Service authorised workshop.

The vehicle has a large capacity white water tank housed in the vehicle, a grey water collection tank for the water which drains from the sinks and the shower located under the floor pan and an extractable black water tank, connected to the toilet and housed in a special outside compartment.

On all models, the tanks are insulated against the cold or located inside the double floor.

The water is supplied automatically when the taps are turned on by an electric pressure switch operated pump, which must be activated first through the switch on the control unit control panel (page 62).

The control unit also allows the level of the white water and the grey water to be checked through LEDs or a direct reading. Press the test button to display the water level immediately.

## WHITE WATER TANK

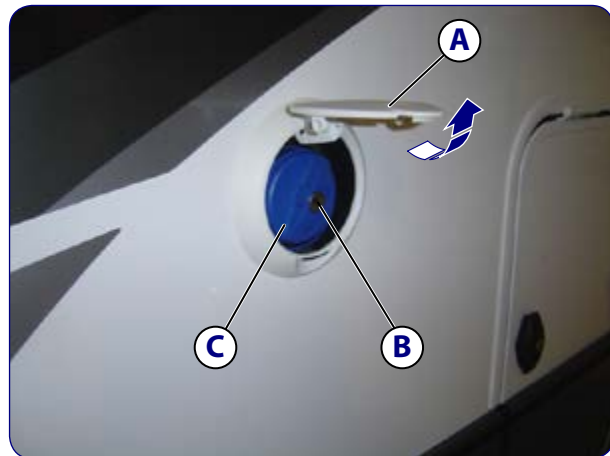
**!** Do not use water contained in the white water tank for driving, preparing food or brushing your teeth. The drinking water in the tank may no longer be hygienic after a few days. The water should therefore be changed often after cleaning the inside of the container with a special disinfectant fluid.

## WATER FILLING

1. Lift the flap **A** to access the water filler.
2. Insert the key into lock **B**, turn anticlockwise and remove the key.
3. Undo the cap **C** anticlockwise and remove it.
4. Fill the tank using a pipe.

**!** Clean the water pipe before inserting it in the filler and take care to prevent foreign bodies or dirt from entering.

5. Repeat the same procedure in reverse to close the filler.



- !**
- Before using the vehicle, rinse the tank and the pipes well using drinking water as described in paragraph "Cleaning the tank".
  - Remember that the weight of the water in the tank contributes to the overall weight of the vehicle, which should conform to the total type-approved weight for your vehicle. As a result, when determining the payload, you should take the water in the tank into consideration.

**!** If the water is not coming out of the taps, but there is water in the tank and the pump is working, the tap filters or the water pump filter could be blocked. Clean the tap filters first and then, if necessary, clean the pump filter (refer to the Maintenance chapter, page 65).

**!** Do not run the water tank when it is empty or the water pump will be damaged.

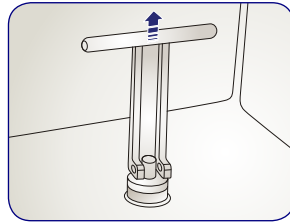
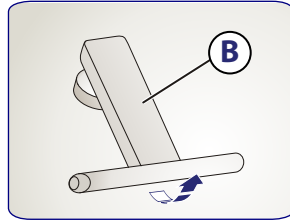
## CLEANING THE TANK

Ensure that you completely wash out the white water tank and pipes at least once a month. Use disinfectants available from chemists.

**!** Do not use harmful products which could pollute the water contained in the tank and the entire system.

To empty the tank:

1. Loosen the filler **A** positioned on the upper part of the tank.
2. Insert a hand inside the tank, grip and turn the "T" shaped cap **B** upwards by 90°, pull and extract the cap.
3. After having drained the tank, reposition the cap **B** and fasten the filler **A** cap.



To clean the pipes:

1. Empty the tank to remove any remaining water as described above.
2. Fill the tank with water and a disinfectant product.
3. Empty the system leaving the bathroom and kitchen taps open.

### DRAINING THE TANK, THE BOILER AND THE HYDRAULIC SYSTEM

**!** If the vehicle is not used for a long time, especially in winter, it is advisable to drain the tank to prevent the formation of deposits and the risk of damage to the hydraulic system due to ice.

No taps are provided for emptying the tank. Remove the cap from inside the tank as shown in paragraph "Cleaning the tank" on page 52.

### GREY WATER TANK

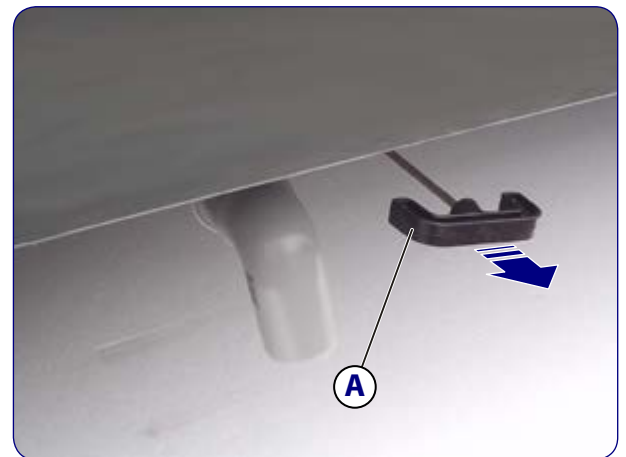
The grey water (drains from the kitchen sink, the toilet and the shower) is collected in a tank located under the vehicle. The warning light comes on when 4/5 of the total tank capacity is reached. A warning light in the control unit control panel signals when the tank needs emptying.

**!** To prevent problems caused by ice, such as making it impossible to drain the grey water and to prevent damage to the tank in winter in very cold conditions, use a special antifreeze as directed on the product packaging, introducing it into the tank via one of the sink drains.

### EMPTYING THE GREY WATER TANK

Only drain the grey water collection tank at the specially designated emptying points (Camper Service) or at the campsite disposal points.

To drain the tank, pull the handle **A** for the drainage valve, located under the vehicle floor or inside the garage locker. When the tank is empty, close the valve pushing the handle right back into its housing.



The position of the drainage valve differs on the various models of motorhomes, depending on the position of the grey water collection tank.

### GREY WATER HEATER

The heater is an electric resistor inserted in the tank to prevent the grey water from freezing.

The sensor is controlled by the switch located at the vehicle entrance provided with LED and specific symbol.



## CASSETTE TOILET

Read the instructions provided by the toilet manufacturers before using the extractable toilet for the first time.

- The motorhome is equipped with a cassette toilet which uses water from the white water tank. The toilet may vary depending on the model of motorhome.
- The cassette is located outside the motorhome in line with the toilet.
- The upper part **A** of the toilet may swivel rightwards or leftwards to for optimal use of the spaces.

### FLUSHING

1. To flush move lever **B** to position **C** to open the flush hatch.
2. Hold flush button **E** pressed for as long as needed.
3. Move lever to position **D** to close the flush hatch.



### TO EMPTY THE CASSETTE

The tank has a capacity of about 18 litres and must be emptied as soon as the red LED indicator light on the toilet control panel lights up.

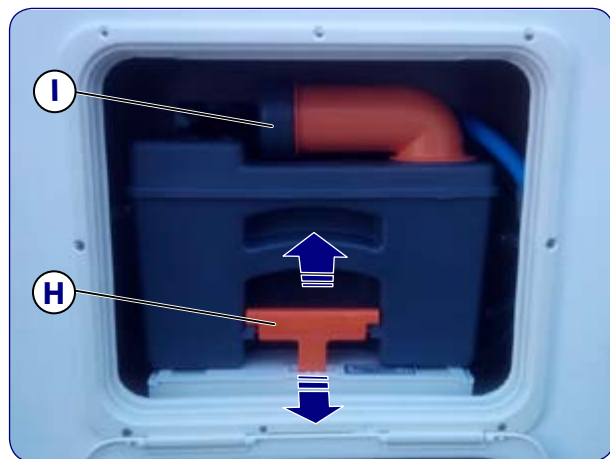
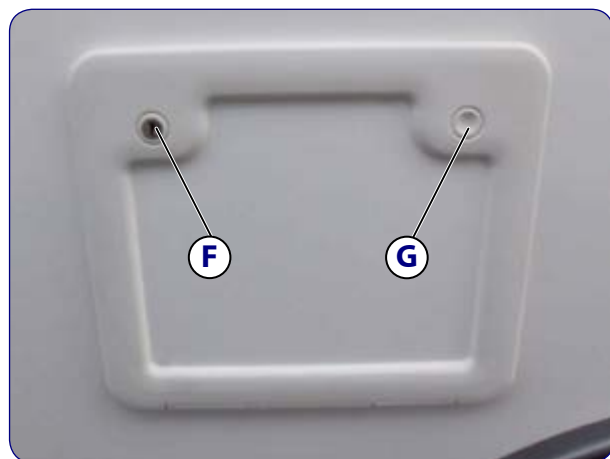
1. Depending on the model of your motorhome, the cassette can be accessed on the right-hand or left-hand side of the vehicle.
2. Ensure that the toilet drainage is closed and that lever **B** is in position **D** (see figure above).
3. Use the key provided to open lock **F**, then remove the key.
4. Press buttons **G** and **F** and open the hatch.
5. Exert slight pressure upwards on handle **H** and extract the cassette.
6. Remove the cap **I** to empty the cassette.



Only empty the toilet cassette at the specially designated disposal points (Camper Service) or the campsite emptying points. For hygiene reasons, the cassettes cannot be emptied into the normal campsite toilets.



If the temperature is low and there is no heating and there is a danger of freezing, empty the cassette completely.



## GAS HEATING SYSTEM

The hot air for heating the passenger compartment is generated by a gas heater or by the Combi system.

See the respective instructions provided with the vehicle documentation for a description of the heater and its operation. See paragraphs "Combi system" on page 56 and "Combi CP Plus" on page 57 of this manual and the respective instructions booklet for a description of the Combi system.

**!** The gas heater heat exchanger should be replaced ten years after it is first used and by the manufacturer of the heater or by a workshop authorised by the manufacturer. The owner of the vehicle is responsible for having the replacement carried out.

**!** Have a workshop authorised by MCLouis check the discharge elements of all gas appliances once a year. In particular, check the heater discharge which must function efficiently and be free of obstructions and breakages. Take the utmost care to avoid crushing, holes, tears or detachments of the heating discharge pipes in order to avoid the release of carbon dioxide.

**!** Before lighting the heater:

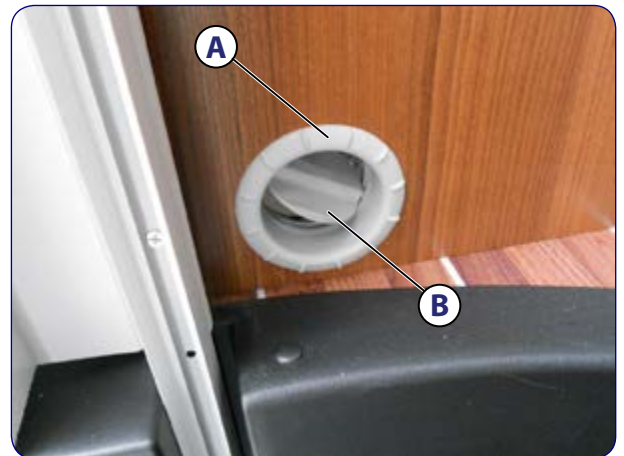
- Remove protection cover located on the external air intake.
- On the gas distribution unit (page 46), open tap **E** on the heater.

## VENT ADJUSTMENT

The hot air distribution system is made up of pipes and outlet vents throughout the living area.

The vents can be adjusted to direct the hot air to the desired areas. To direct the air flow, turn the vent holding the ring nut **A**.

On some models the vents can be opened and closed as well as directed. Turn the tab **B** to direct and adjust the air flow.



When all the vents are open, the flow of hot air coming out from each of the vents will be restricted. For a stronger air flow from one or more of the vents, close all the others.

## COMBI SYSTEM AND BOILER

Both the boiler and the Combi system heat water. The boiler is a bathroom water heater and the Combi system also supplies hot air to heat the vehicle. The two systems are separate and are NEVER present in the vehicle at the same time.

Read the instructions provided by the manufacturers before using the Boiler/Combi system for the first time.

**!**

- It takes about 15-30 minutes to heat the water.
- If you are not using the Boiler/Combi system for an extended period, close the gas tap and the quick-closing valves.
- Empty the Boiler/Combi system if there is a risk of freezing.
- Always keep the exhaust gas flue and combustion air outlet clean.
- When using the door of the rear storage locker, take care not to leave it open in proximity of the exhaust gas pipe. If the Boiler/Combi system is in operation, the exhaust fumes can damage the locker door.





If the system has not turned on after two attempts, wait for 10-15 minutes before repeating the same operation so that any hazardous gas fumes can dissipate.

## COMBI SYSTEM

Some vehicles are equipped with a combination heater-boiler system. This system is very compact and combines a high-performance air heater and an efficient water boiler.

This Combi heating system automatically selects the heating level required by the ambient conditions. The thermostat turns the heater off once the selected ambient temperature is reached. The heating will automatically turn on again when the temperature inside the vehicle drops. During heating the water content (approximately 12 litres) is automatically taken to the maximum temperature.

Only the water is heated in summer mode. The water may be taken to a temperature of 40 °C or 60 °C.

**A** - Ventilation adjustment knob

**B** - Green LED on:  
Green LED blinking: the delay function is active to reduce the temperature of the appliance

**C** - Summer mode (water temperature 40 °C or 60 °C)

**D** - Winter mode (heating **without** controlled water temperature or with water system empty)

**E** - Winter mode (heating with controlled water temperature)

**F** - Off mode

**G** - Yellow LED on: Boiler heating mode

**H** - Red LED steady: Red LED blinking: fault

**I** - Mode selector and indicator

Empty the circuit to prevent it from freezing when the heating system is turned off.

## SWITCHING THE COMBI SYSTEM ON

1. Open the Combi system tank on the gas distribution unit (page 46).
2. Turn the water pump on if the Combi system is used to heat the water.
3. Turn the ring **I** (figure above) on the Combi control panel to select the required operating mode (**C** - **D** or **E**).

## SWITCHING THE COMBI SYSTEM OFF

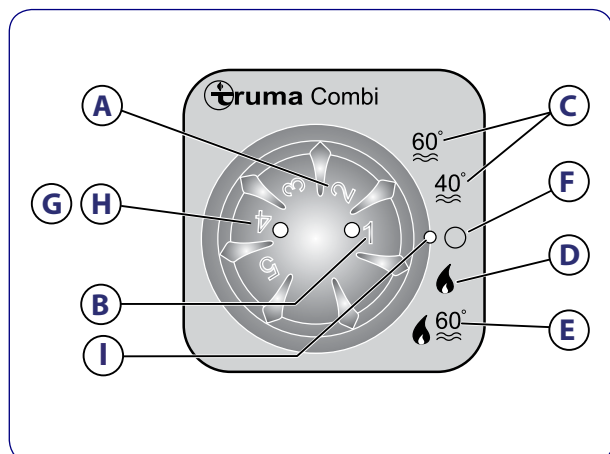
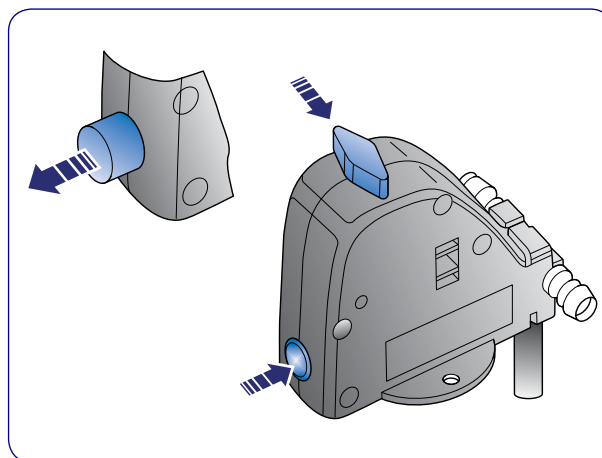
1. Switch off the Combi system by turning the ring **I** (figure above) to on the control panel to turn the indicator to **F**.
2. Close the Combi system tank on the gas distribution unit (page 46).

## SAFETY DISCHARGE VALVE

The Combi system has a safety discharge valve in order to avoid the water inside the system freezing.

The valve opens automatically below 4 °C and empties out the water through a pipe.

The safety discharge valve can operate without electricity. The water contained in the boiler will be automatically discharged via the discharge tube in the event of freezing temperatures.



## COMBI CP Plus



### BASIC FUNCTIONS

- The basic functions (ambient temperature, water temperature and energy mode) can be adjusted in a few steps.
- The control unit implements a number of new functions.
  1. Hot water priority
  2. Fan mode
  3. Timer
  4. Time
  5. Error messages

### NEW COMFORT FUNCTIONS

Fan settings

- **ECO**: slow fan speed, quiet operation to save power.
- **MID**: faster fan speed for larger vehicles and better warm air distribution.
- **HIGH**: much faster heating with temperature differences higher than 10 °C. Heating power is available for much longer. This is possible because of the faster fan speed.
- **VENT**: air recirculation function only available when not in heating or preparing hot water.

### HOT WATER PRIORITY SETTING

Priority is given to water heating until the set temperature or temperature higher than 60 °C is reached. The previous mode is reactivated afterwards. For instance, the system will switch to heating mode if this is set. Furthermore, water is kept at a higher temperature with the Combi gas variant. This function remains active until the hot water priority function is deactivated on the control unit.

### AMBIENT AND WATER TEMPERATURE SETTING

The ambient temperature and the required water temperature are set independently. Obviously, both temperatures can be set at the same time. Any combination is possible according to needs.

### COMBI FUNCTION PROGRAMMING USING THE TIMER

The timer can be used to program the required functions (ambient temperature, water temperature, energy mode, fan) freely (the starting and stopping time can be determined as required). In this manner, the setting can be lowered at night to save power.

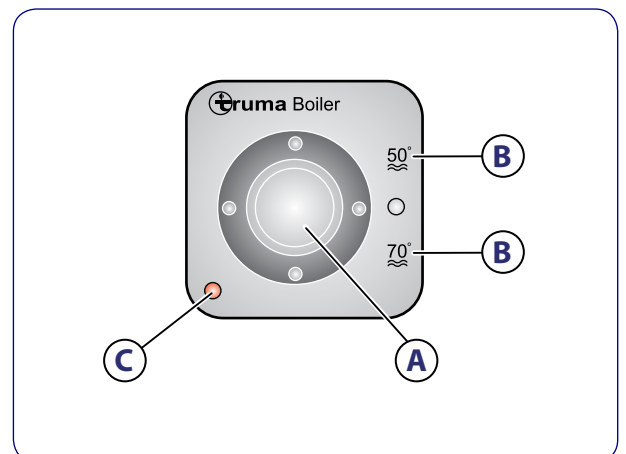
### BOILER

Both the boiler and the Combi system heat water. The boiler is a bathroom water heater and the Combi system, as explained in the specific chapter, also provides hot air to heat the vehicle. The two systems are separate and are NEVER present in the vehicle at the same time.

**A** - Switching on

**B** - Temperature setting

**C** - Red LED: Fault



### SWITCHING THE BOILER ON

1. Remove the protection cover **E** located on the external air intake.
2. On the gas distribution unit (page 46), open tap **B** of the boiler.
3. Switch on the water pump of the electric unit panel.
4. Activate switch **A** (figure above) on the control panel and select the desired temperature **B** (figure above) (50 °C or 70 °C).



### SWITCHING THE BOILER OFF

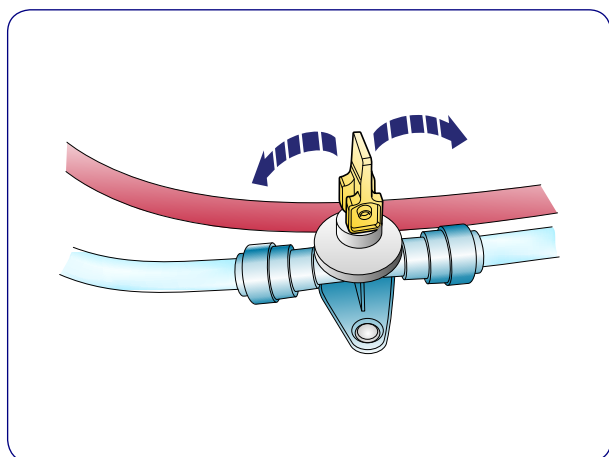
1. Switch the boiler off by activating switch **A** (figure above) on the control panel.
2. Place protection cover **E** over the external air intake.

In the event of a fault, the red LED on the heater/boiler control panel will turn on (see chapter on maintenance).



### RED LED ON

- In the event of a fault, red LED **C** (figure above) turns on. The causes may include insufficient gas, air in the gas circuit, overheating sensor response or external protection removed. Check that the safety/discharge valve for cold water delivery is closed.
- If the water pump is functioning and you detect an external water leak, it is possible that the discharge valve was not closed after having emptied the boiler. Check and close the valve near the boiler (figure below), if necessary.



### STOVE TOP

The stove tops are illustrated by way of example only. The shape and position of stove tops may vary according to the model.



**Read the instructions provided by the manufacturers before using the kitchen stove for the first time.**



- Before using the stove, make sure that there is adequate ventilation by opening the windows and skylight.
- Never use the stove or oven as a heater.
- Do not bring flammable or easily flammable objects near the gas burners when they are on.

To light the stove:

1. Open the gas cylinder stop valve and the tap **A** on the gas distribution unit (page 46).
2. Turn rotating knob **B** corresponding to the required burner to the on position.
3. Press the knob and keep it pressed.
4. Light the flame by means of piezoelectric lighter **C**.
5. Keep the knob pressed for about 10-15 seconds after ignition to allow the safety valve to supply gas independently.
6. Release the knob and turn it to the desired position.
7. Repeat the procedure from the beginning if you are unable to turn the burner on at your first attempt.

Turn the knob to the "0" position to switch off the burner. The flame will go out.



A device for locking the glass in open position is provided on some stove tops.

Raise the glass and turn the upper part of the device by approximately 90° to lock the glass.



- Do not close the glass cover when the stove is still hot.
- Do not use the glass cover of the stove as a support surface.
- Lower the stove cover while travelling.
- A flame guard is available near the stove and can be dismantled for washing purposes if necessary. Ensure that the flame guard is installed when the stove is being used.



The safety valve automatically closes the gas supply if the flame goes out.

## OVEN

The oven may be arranged over the refrigerator or under the kitchen according to the vehicle configuration.



Read the instructions provided by the manufacturers before using the oven for the first time.



To light the oven, open the tap **D** on the gas distribution unit (page 46).



When the oven is used in grill mode, extract sheet **A** from the upper part of the oven to the locked position.



## CONTROL PANEL (MODEL SPECIFIC)

Oven panel symbols:



This symbol is near the oven lighting knob.



Gas closed



Large flame



Small flame

1 . 2 . 3 . 4 . 5 . 6 . Oven temperature



- The door must be completely open to light the burner.
- If the burner flame goes out, close the gas knob and wait for one minute before lighting it again.

## ELECTRONIC OVEN LIGHTER (MODEL SPECIFIC)

To light the flame, press the control knob fully and turn it to the large flame position or to one of the positions from 1 to 6. At the same time, press the electronic lighter button (on models with the symbol ★ on the door the lighter button is not visible and is operated by pressing the knob fully). Once the flame is generated, hold the knob pressed for a few seconds to keep the flame on.



- If the device does not work at all, close the gas tap and contact a SEA service centre.
- If the burner does not light up immediately, repeat the operation as follows:
  1. proceed with the manual lighting procedure
  2. check that there is gas in the cylinder.

## LIGHTING THE OVEN MANUALLY

The oven can be lit manually if the electronic lighter is missing or faulty.

## ADJUSTING THE OVEN FLAME WITHOUT THERMOSTAT

Turn the knob to the required position to adjust the flame.

### ADJUSTING THE OVEN FLAME WITH THERMOSTAT

The oven burner will remain high in all positions of the knob and they decrease gradually to the minimum position when the set temperature is reached in the oven.

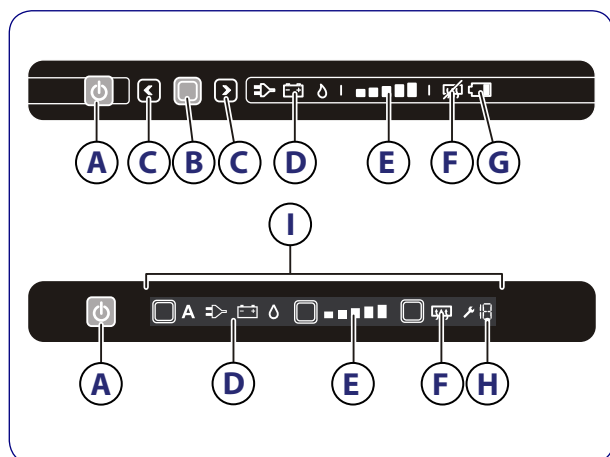
POSITIONS	TEMPERATURES
1	130 °C
2	160 °C
3	180 °C
4	200 °C
5	220 °C
6	240 °C

### REFRIGERATOR



Read the instructions provided by the manufacturers before using the refrigerator for the first time.

- A - ON/OFF switch
- B - OK button
- C - Arrow buttons
- D - Source symbols
- E - Cooling level indicators
- F - Anti-condensation warning light (where fitted)
- G - Flat battery warning light (optional)
- H - Error code
- I - Touchscreen



- Never store carbonated beverages in the freezer.
- A constant temperature cannot be guaranteed in the freezer if the refrigerator needs to work for a long time with the temperature inside the vehicle colder than 10°C. The temperature may rise and the food could defrost.
- Do not eat ice-cubes or lolly ices taken directly from the freezer. May cause injury.
- To speed up the process, make ice-cubes during the night when the fridge is most efficient. Place the ice-cube tray on the bottom back of the empty freezer.
- The refrigerator must not be gas-powered while travelling.

### SWITCHING THE REFRIGERATOR ON

- It is advisable to clean the inside of the refrigerator very carefully before using it.
- Hold the ON/OFF switch pressed for 1 second to turn the refrigerator on.

### SELECTING A SOURCE

1. After having turned the refrigerator on, hold the OK button pressed for 2 seconds. The source warning lights will start blinking.
2. Press the arrow buttons to select the source.
3. Press the OK button to confirm your selection.

### SOURCES

- 230 V The refrigerator will run on electricity.
- 12 V The refrigerator will be powered by the vehicle battery.
- Gas The refrigerator will run on gas from a cylinder.



Before using the gas refrigerator, open tap C in the gas distribution unit (page 46).

### SELECTING THE COOLING LEVEL

- After having turned the refrigerator on, hold the OK button pressed for 2 seconds.
- The source warning lights will start blinking. Press the OK button again. The cooling level indicators will start blinking. Press the arrow button to select the required cooling level. Press the OK button to confirm your selection.
  - Minimum cooling level
  - Maximum cooling level

### USING THE FREEZER

The freezer can be used to keep frozen food or make ice-cubes using the special tray provided.

### SWITCHING THE REFRIGERATOR OFF

Switch the refrigerator off to defrost the refrigerator or when leaving the vehicle. Press the ON/OFF switch as shown and hold it pressed for 2 seconds to switch the refrigerator off. All lights will go out.

### KITCHEN VENTILATION SYSTEM

The kitchen ventilation system removes vapours, fumes and unpleasant odours during cooking. Operate it by simply pressing the relevant button. Remember to make limited use of the ventilator and avoid excessive consumption.



**Read the instructions provided by the manufacturers before using the extractor for the first time.**

### ELECTRIC HEATING IN THE FLOOR

Use the switch **A** in the dinette to switch the floor heating (where fitted) on and off. The system is connected to the 220 V line and protected by a circuit breaker.

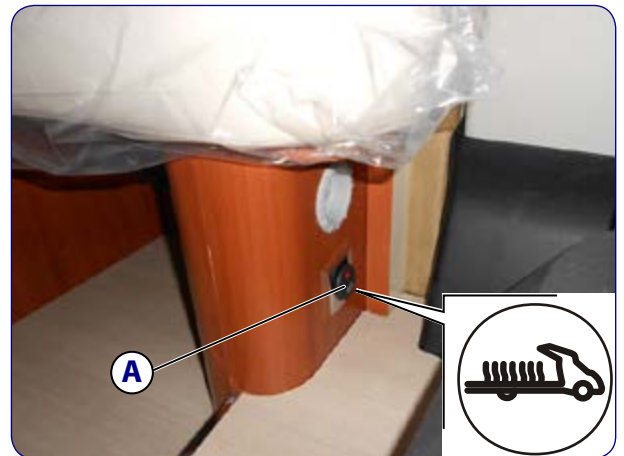
The floor heating is automatic according to the perceived temperatures.

The self-adjusting heating wires consist of a polymer core which is powered at 220 V according to ambient temperature and generates an increase of temperature by electrically exchanging carbon particles.

The main advantages are:

- energy efficiency and cost saving (100/320 W average consumption)
- automatic head adjustment
- no risk of overheating.

The system may also work by means of inverter (when travelling) precisely because of its low consumption.



### HEATED WINDSCREEN

The heated windscreen (where fitted) is crossed by a very thin mesh of resistors along the entire surface. It is operated by pressing button **A** on the vehicle control panel. It rapidly defrost the entire windscreen including the wiper blades if necessary.



## ELECTRONIC CONTROL UNIT PANEL

The control panel is model specific.



Read the instructions provided by the manufacturers before using the electronic control unit for the first time.

### NE274-S PANEL




- A** - Button with warning light for switching INTERIOR LIGHTS on
- B** - Button with warning light for switching EXTERIOR LIGHTS on/off
- C** - Button with warning light for switching AUX on/off
- D** - Button with warning light for switching PUMP on/off
- E** - Button for showing internal or external temperature on the display
- F** - Button for showing battery state on the display
- G** - Button for showing tank state on the display
- H** - Button for switching panel on/off
- I** - Display
- J** - 230 V mains connected warning light
- K** - Paired battery warning light

## 7. MAINTENANCE

### SCHEDULED MAINTENANCE PROGRAMME


Refer to the chassis manufacturer's Scheduled Maintenance Programme in the Owner Handbook for the maintenance of the engine and the chassis.

Correct maintenance of your vehicle is the best guarantee for using it safely and for prolonging its life.


 **For maintenance and any repairs to the consumers fitted on your vehicle (e.g. refrigerator, cooker, burners, oven, etc.), refer the specific handbooks.**

### GENUINE SPARE PARTS

- The genuine spares and accessories for your vehicle are designed and tested to integrate in perfectly with your vehicle. The specialist personnel from the MCLOUIS authorised dealers and SEA Service authorized workshops are familiar with the technical specifications of the spare parts and accessories for your vehicle and they possess the necessary skills to carry out repairs and replacement operations. They can also advise you about any accessories and supply you with genuine replacement parts.

 **Modifications made by unauthorised persons can affect the operation and safety of your vehicle and invalidate the warranty.**

- The use of components or accessories that are not approved by the manufacturer can adversely affect the safety and operation of the vehicle. Therefore you should always go to a MCLOUIS authorised dealer or SEA Service authorised workshop to be sure that the operation will be carried out professionally by someone well qualified for your peace of mind and to safeguard your vehicle.
- If you want to have special accessories fitted also go to a MCLOUIS authorised dealer or a SEA Service authorised workshop as they may need to be registered. When fitting special accessories, the permitted dimensions and type-approval weight limits for of vehicle must be respected.

 **It is advisable to keep the following spare parts onboard: fuses of different ratings, LEDs, pressure switch pump for the white water tank, tool kit.**

### EXTERNAL CLEANING

The materials used on the outside of the vehicle are chosen for their exceptional resistance to aggression from atmospheric agents. A regular good wash, especially after long stays at the seaside where the air is very salty will help keep the vehicle in good condition.

In winter, the salt used to grit the roads damages the lower part of the vehicle. Therefore, in winter especially, extra care should be taken over cleaning the underbody and all the mechanical parts subject to aggression from underneath.

As with cars, the vehicle should be washed with plenty of water and a neutral shampoo and then dried with a chamomile leather.

- ! **Remove tar stains, bird droppings, insects, rust and other substances that could damage the paintwork.**
- **The glass fibre surfaces are resistant to most common detergents. However, we do advise you not to use any products or abrasives that could adversely affect the shine of the surfaces under any circumstances.**

- ! **Only use mild soap and water for cleaning the acrylic windows: never use alcohol.**

### SUGGESTIONS FOR WASHING

- ! **Close the windows and hatches properly and take care not to direct the jet of water at the vents or the refrigerator grille.**

- Wash the vehicle in the shade, if possible.



- Do not wash the vehicle after it has been in the sun for a long time in order not to dull the paint.
- We recommend that pressure washers and high temperatures should never be used to wash the vehicle.

**!** Do not use corrosive or abrasive products. Do not use stiff brushes, hard cloths or anything else that could corrode or scratch the polished surfaces.

- If the surface of the vehicle appears dull, the area involved should be treated with non-abrasive bodywork polish.

### WASHING THE ACRYLIC WINDOWS

**!** Take special care when handling the window acrylic glass.

- Never use alcohol based products or abrasives.
- Use a sponge, a soft cloth or a chamois leather and plenty of water. If necessary, use special detergents on the PVC surfaces.
- Do not rub acrylic glass surfaces when they are dry. Grains of dust may scratch them.

### FIBREGLASS MAINTENANCE

Wash and polish like a normal car body using products available on the market (abrasive paste, polish, etc.).

### INTERNAL CLEANING

If used correctly and cleaned regularly, the materials inside your vehicle will stay fresh for a long time.

When cleaning the various components we recommend you follow the instructions given below.

### CUSHION COVERS, CURTAINS AND FABRICS IN GENERAL

Dry clean to avoid shrinking and fading.

### FURNITURE

Clean the surfaces of the furniture with a slightly damp, soft cloth.

### WASH BASINS AND STOVES

Use water and a cream detergent with abrasive particles. Clean the gas stove with a damp sponge. Avoid water entering the gas stove openings as it may cause damage.

### WINDOWS

Only use a solution of mild soap and water. Never use abrasive or alcohol based products under any circumstances.

### BATHROOM AND THERMOFORMED ELEMENTS

Only use a solution of mild soap and water. Never use abrasive or alcohol based products under any circumstances.

### FLOOR

Use a solution of neutral soap and lukewarm water; rub gently with a non-abrasive sponge and rinse with lukewarm or cold water.

### WHITE WATER TANK

At least once a month it is a good idea to clean the tank and the ducts thoroughly using liquid disinfectant that is available from chemists. Remember not to drink the water contained in the white water tank. The tank has an inner filler for cleaning, located in the top part of the tank. Undo the plug to clean the tank.

### GREY WATER TANK

After using the vehicle always clean the grey water tank using detergent and rinse with plenty of water.

### LUBRICATION

- Lubricate the hinges of the doors and outer flaps regularly with acid-free products to keep them in good working order.
- Electric step (where fitted): do not use grease to lubricate the mechanisms; grease may trap sand or impurities that could prevent the smooth operation of the steps. Only use Teflon lubricant sprays. Clean the mechanical parts of the step more frequently.

### WATER SYSTEM

Check the tightening of the pipe bands (where fitted) by the consumers regularly (pump, taps, boiler, wash basin drains, etc.), especially the hot water pipes.



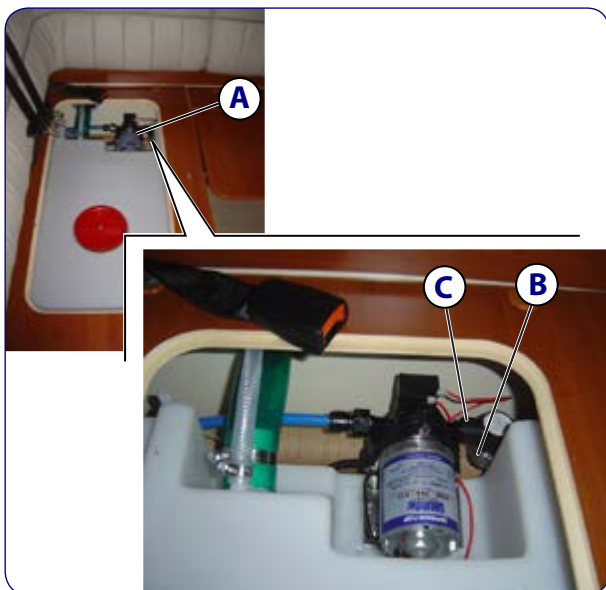
**This operation of checking and tightening the bands should always be performed the first time by the MCLouis authorised dealer during the pre-delivery checks.**

### CLEANING THE WATER PUMP EXTERNAL FILTER

Clean the external filter regularly or when the pressure of the water coming out of the taps is reduced even though there is water in the tank and the pump is working. Clean the tap filters first and then, if necessary, clean the pump filter.

1. Switch off the water pump switch in the electronic control unit control panel.
2. Drain the tank and all the hydraulic system pipes.
3. Access the water pump **A** by removing the cushions from the dinette sofa and removing the white water tank compartment lid.
4. Unscrew the plastic connection **C** between the filter and the drain tube.
5. Undo the transparent cover **B** for the filter and extract the filter body.
6. Clean the filter with water and a small brush.
7. Refit the filter.

**!** The filter on pumps with an internal (pressure switch) filter should be cleaned by a MCLouis authorised dealer or a SEA Service authorised workshop.



### WHEELS AND TYRES

**!** Read all the information and warnings about tyres in the chassis manufacturer Owner Handbook very carefully.

- With new tyres drive at a sensible speed for the first 100 km to allow them to bed in.
- Always use tyres of the same type, make and version (summer or winter).
- Only use the tyres permitted for the type of wheels fitted on your vehicle. The permitted dimensions are shown in the vehicle registration certificate.
- Check the tyres regularly for wear, check the depth of the tread and check for any damage to the sidewalls.
- Make sure the depth of the tread meets the minimum required standards.
- In cases of prolonged storage, it is advisable to rest the vehicle on special stands to reduce the weight on the tyres or, alternatively, move the vehicle once a month to change the position it is resting on the wheels in. This prevents the distortion of the tyres and reduces the pressure points on the wheel bearings.

### TYRE INFLATION PRESSURE

- The inflation pressure of the tyres (in bar) should be measured with the tyres cold.
- Check the tyre pressure regularly.

**!** If the inflation pressure is too high or too low this can adversely affect safe driving, result in irregular wear and cause a puncture.

- Refer to the chassis manufacturer Owner Handbook using the figure given for fully laden conditions to check the tyre inflation pressure for your vehicle.

## CHANGING A WHEEL



**Before changing a wheel, read the instructions and warnings in the chassis handbook carefully.**

Bear the following warnings in mind:

- Before changing a wheel, indicate the emergency state of your vehicle using the means as set out in the Highway Code.
- Before lifting the vehicle, apply the handbrake and engage first gear.
- Place the chocks so that they prevent the vehicle from moving.



**Never try and raise the vehicle with the parking stabilisers and do not try and grasp the body.**



**Never lie down under a raised vehicle.**

- Do not start the engine on whilst the vehicle is raised.
- Changing the rims with others of a different type not designed for your vehicle can adversely affect safety when driving.
- To fit different rims from the original ones, use appropriate nuts that are the right length and right taper for the housing. These elements are vital for safe and correct tightening. Failure to observe this may compromise safety when driving and affect the operation of the braking system.



**Models that do not have a spare wheel come with an inflation compressor with a 12 V power supply and current socket to be inserted in the cigar lighter housing plus a repair kit for punctures. The packaging contains the instructions for using the kit and the compressor.**



**The repair carried out using the kit is temporary and is only designed to be used to get to the nearest tyre repairer to have a permanent repair done. If the tyre has a puncture and has been repaired using the kit supplied, drive slowly and very carefully: do not exceed the top speed of 80 km/h for any reason.**

## ELECTRICAL SYSTEM

### FUSES

- Ensure that when you replace a blown fuse, the device to which it is connected is turned off. Replace with an original fuse with the same value and colour.
- Locating the cause of a blown fuse is no easy task and special skills are required: go to a car electrician or your dealership if the new fuse also blows.

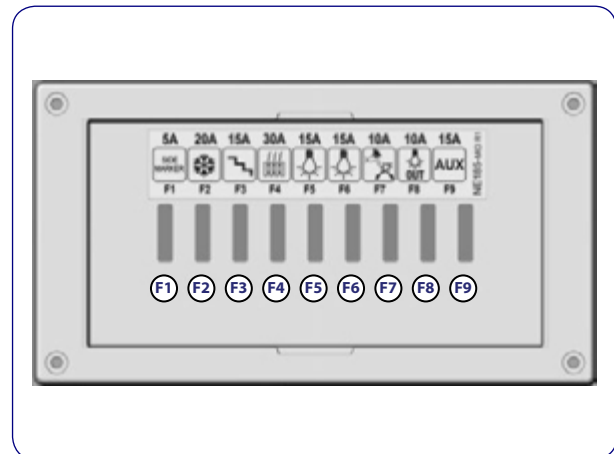


**Replace a blown fuse only after you have identified the cause.**

- The main fuses of the vehicle are grouped in the fuse-box protected by a plastic cover which may be located on the front of the dinette on driver's side or passenger's side according to the model.



**Other fuses are located near the individual consumers (e.g. the cassette toilet). If a consumer is not working, after having checked the condition of the fuses in the junction unit, read the manufacturer's instructions for the device that is not working to check the presence and location of the relevant protective fuse.**



- F1:** Fuse 5 A connected to the vehicle battery to power the side marker lights
- F2:** Fuse 20 A connected to the vehicle battery to power the refrigerator
- F3:** Fuse 15 A connected directly to the service battery to power the step
- F4:** Fuse 30 A connected directly to the service battery to power the WEBASTO/AUX
- F5:** Fuse 15 A connected to the master light switch to power Light group 1
- F6:** Fuse 15 A connected to the master light switch to power Light group 2

- F7:** Fuse 10 A connected directly to the service battery for lighting the refrigerator, the heater and the supplying the water pump
- F8:** Fuse 10 A connected directly to the service battery to power the courtesy light and the outside light switch
- F9:** Fuse 15 A connected to the AUX switch

### EXTERNAL LIGHTS REPLACEMENT

The warnings and instructions for replacing interior and exterior bulbs for the chassis can be found in the manufacturer's Owner Handbook.

**!** Before replacing exterior bulbs for the vehicle, read the general instructions and warnings about replacing bulbs very carefully, especially halogen bulbs, in the chassis manufacturer's Owner Handbook.

### REAR LIGHT CLUSTER

The procedure described applies to the following rear lights:

- A** - Third brake light
- B** - Direction indicator
- C** - Side/brake light
- D** - Reverse light
- E** - Rear fog lamp



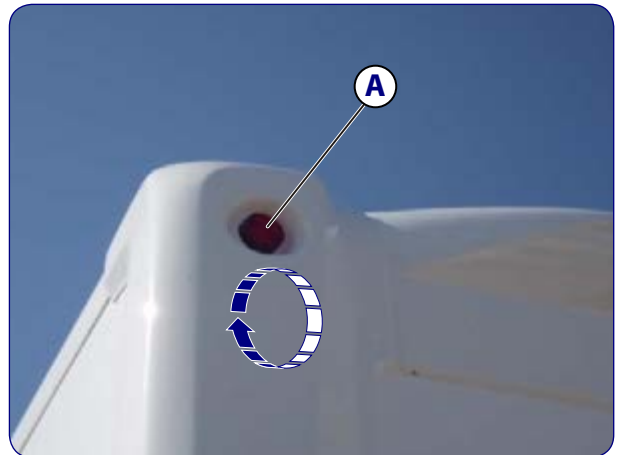
1. Switch off the exterior lights and remove the ignition key.
2. Unscrew fixing screws of the transparent cover and remove it from the housing.
3. Remove the faulty light by releasing it from its connector.
4. Insert the new light.
5. Refit the registration plate light and secure it with the two screws.

**!** Do not tighten the bolts too much or the lens cover will be damaged.

### REAR SIDE MARKER LED LIGHTS

1. Switch off the exterior lights and remove the ignition key.
2. Remove the side marker **A** and disconnect the connector by pressing it slightly.
3. Connect the new light connector and position it in its housing.

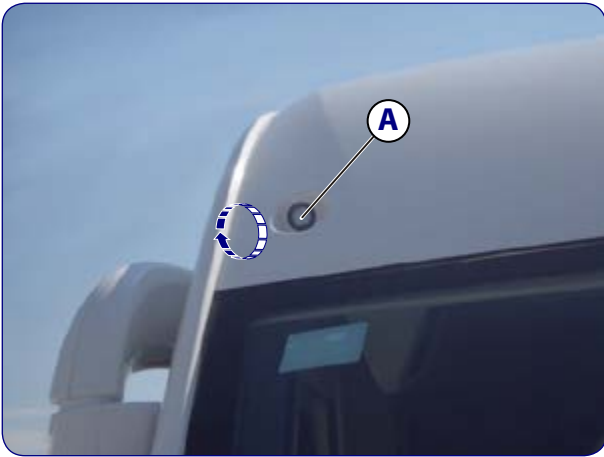
**!** Restore the sealing after having replaced a side marker light.



### OVERCAB SIDE MARKER LED LIGHTS

1. Switch off the exterior lights and remove the ignition key.
2. Remove the side marker **A** and disconnect the connector by pressing it slightly.
3. Connect the new light connector and position it in its housing.

**!** Restore the sealing after having replaced a side marker light.



### NUMBER PLATE LIGHTS

1. Switch off the exterior lights and remove the ignition key.
2. Number plate light **A** is fitted in the bumper. It can be removed with a screwdriver.
3. Remove the faulty bulb and replace it.
4. Refit the registration plate light and secure it with the two screws.

**!** Do not tighten the bolts too much or the lens cover will be damaged.



### STORAGE

**!** If you plan on not using your vehicle for a short or long period, as well as following the instructions given below, read the warnings and instructions for storing the vehicle in the chassis manufacturer's Owner Handbook.

#### BRIEF STORAGE

Proceed as follows if the vehicle will not be used for a short period (about a month):

- Remove perishable foods.
- Clean the inside of the refrigerator and leave the door ajar so that air can circulate.
- Wash the vehicle thoroughly, both inside and out.
- If possible, park the vehicle in a covered area, which is dry and well ventilated.
- Engage first gear and check that the handbrake is applied.
- Position the stop chocks.
- If the vehicle is parked in a secure place and has an alarm system, switch off the alarm using the remote control to prevent the battery from becoming run down quickly.
- Fully recharge the batteries leaving the vehicle connected to the 220 V mains for about 12 hours.
- Disconnect the auxiliary battery using the dedicated battery disconnection switch (see page 48).
- Leave the air intakes clear.
- Check that all the gas taps for the appliances on board and the main cylinder valve are shut.
- Drain the hydraulic system completely and clean it. Drain both the tanks and the boiler and make sure that the pipes are empty.
- Check that the boiler safety/discharge valve is open so that it is not consuming any current and draining the battery.
- Lift up the windscreen wiper blades away from the glass.
- Check the tyre inflation pressure.
- Before using the vehicle again, wash the fresh water tank and the hot and cold water supply pipes carefully and rinse thoroughly and then check the tyre inflation pressure again.

## PROLONGED STORAGE

Proceed as follows if the vehicle will not be used for a long period (longer than one month):

- Remove perishable foods.
- Clean the inside of the refrigerator and leave the door ajar so that air can circulate.
- Wash the vehicle thoroughly, both inside and out.
- Cover the cushions with a cloth made from a breathable fabric to protect them from the sun.
- It is advisable to fill the fuel tank completely, to prevent the formation of condensation which, producing corrosion, can cause serious damage to the fuel system.
- If possible, park the vehicle in a covered area, which is dry and well ventilated.
- If possible, raise the vehicle on stands or move it, once a month, to prevent the tyres becoming distorted.
- Engage first gear and check that the handbrake is applied.
- Position the stop chocks.
- If the vehicle is parked in a secure place and has an alarm system, switch off the alarm using the remote control to prevent the battery from becoming run down quickly.
- Fully recharge the batteries leaving the vehicle connected to the 220 V mains for about 12 hours.
- Disconnect the auxiliary battery using the dedicated battery disconnection switch (see page 48).
- Disconnect the negative lead from the service battery pole and check the charge every three months. Recharge the batteries when necessary.

**!** **If the batteries are not disconnected, check the charge once a month and keep it at the maximum level.**

- Leave the air intakes clear.
- Check that all the gas taps for the appliances on board and the main cylinder valve are shut.
- Remove the gas cylinders even if they are completely empty and place them in a covered, well ventilated area.
- Drain the hydraulic system completely and clean it. Drain both the tanks and the boiler and make sure that the pipes are empty.

- It is advisable to place a camphor block near the refrigerator burner located inside the lower outer air grille to prevent insects blocking the nozzle.
- Check that the boiler safety/discharge valve is open so that it is not consuming any current and draining the battery.
- Apply talc to the windscreen wiper blades and lift them away from the glass.
- Inflate the tyres to a pressure 0.5 bar higher than the recommended figure and check regularly.
- Before using the vehicle again, wash the fresh water tank and the hot and cold water supply pipes carefully and rinse thoroughly and then restore the tyre inflation pressure to the recommended figure.
- Before setting off after a long period of storage, have the braking system and the gas system checked carefully at an authorised workshop.

## WINTERISATION

Proceed as follows if the vehicle will not be used during the winter:

- Clean the body, the underbody and the floor thoroughly.
- Drain the hydraulic system completely.
- Disconnect and remove the batteries and store them somewhere protected against frost.
- Disconnect the gas cylinders and remove them even if they are completely empty.
- Remove the cushions and store them somewhere dry.
- Leave the air intakes clear.
- Clean the inside of the refrigerator and leave the door ajar so that air can circulate.
- Place dehumidifiers inside the vehicle and air the interior every three to four weeks.
- Clean the hinges for the doors and all the outer flaps and grease them.
- Spray lubricant oil into the locks and the interior closure mechanisms.
- Apply a small amount of talc to the rubber seals.
- If possible, raise the vehicle on stands or move it, once a month, to prevent the tyres becoming distorted.
- When you are not planning to use your vehicle for at least 1 to 2 months, disconnect the auxiliary battery using the battery disconnection switch.
- Take care in the case of heavy snow falls. In this case, remove the snow from the roof of the vehicle.



## STANDARD FEATURES FOR INSTALLING ACCESSORIES

Depending on the model, your vehicle is fitted with standard features necessary for the installation of certain components and/or accessories.

These devices may be included:

- Solar panel
- Bicycle rack attachments
- Power supply cable
- TV connection
- LCD TV bracket
- Awning
- Grey water tank heater

**!** Even if your vehicle has the standard features for installing accessories, we recommend that you always consult an authorised MCLouis dealer or a SEA Service centre.

**!** Check the power supply voltage of the component and/or accessory which you intend to install before connecting to the power supply cable. For further information, contact your MCLouis dealer or a SEA Service centre.

### SOLAR PANEL

A double 12 V cable with a 2 mm<sup>2</sup> cross-section is available. Its extremities run from the electrical control unit to the fuse box. The wiring is ready to be connected to the solar panel system.

### BICYCLE RACK ATTACHMENTS

Attachment points for a bicycle rack are present on the back wall of the vehicle. The bicycle rack is supplied as an optional.

### POWER SUPPLY CABLE

A power supply cable is present in the roof of the vehicle for installing an electrical mechanism on the skylight. The cable connects the middle or rear skylight to the connection located on the control panel, in the cupboard or wall unit depending on the model. Voltage of 220 V or 12 V is available.

### TV SOCKET

An area is provided in vehicle for installing a television. The TV cable connection is located near this area.

## LCD TV BRACKET

Some vehicles are provided with LCD TV bracket (optional) and aerial socket (standard). The type and installation of the LCD TV bracket varies according to the vehicle model.

## AWNING

An awning can be installed on the door side of the vehicle.

## 8. WARRANTY



- **Light visible through some points of the cell structure depends on the construction specifications of the body and the physical properties of the fibreglass and is not an indication, in any way, of a construction defect or a shortcoming in the waterproofing of the joins, thermal insulation or the structural soundness of the vehicle.**
- **On some models, the construction technology does not include the bonding of the fibreglass panel covering the roof of the vehicle and therefore, in certain climatic conditions, the fibreglass could be subject to slight thermal expansion which could manifest itself in the form of undulation. This does not, under any circumstances, indicate a construction defect or deficiency in the waterproofing or thermal insulation or the structural soundness of the vehicle.**

### TWO YEAR WARRANTY

You received a copy of the Warranty Booklet when your motorhome was handed over to you. An excerpt is given below.

Your vehicle must be overhauled once a year at the sales dealer, a MCLOUIS authorised workshop or a SEA Service authorised workshop to make sure it is kept safe and efficient under the terms of the warranty.

#### EXCERPT FROM THE WARRANTY BOOKLET

The dealer gave you this Owner Handbook, the Warranty Booklet and the Handbooks for all the installed equipment when your new vehicle was handed over to you. Check that the Warranty Booklet has been duly filled in and that "Warranty Certificate" has been registered on SEA Web Service.

### AFTERSALES SERVICE AND WARRANTY

Services under warranty are provided by MCLOUIS authorised dealers and SEA Service authorised workshops. See [www.sea-camper.com](http://www.sea-camper.com) for an up-to-date list.

When a repair needs to be carried out under warranty, please display the Warranty Certificate that you were given together with the vehicle, filled in and stamped by the sales dealer and the receipts for any operations carried out previously.

Components such as the chassis and the refrigerator, stove, boiler, oven, control unit, sanitary fittings and auxiliary battery are covered under the original manufacturer's warranty. The respective warranties are supplied together with the vehicle. You are requested to check for their presence.

It should also be remembered that the warranty cannot be enforced and should therefore be considered as having expired in the case of defects stemming from maintenance that was not been carried out or in case of obvious negligence regarding regular maintenance or by tampering with the original product.

In case of uncertainty concerning the application of the warranty, the Dealer will charge the customer for the repair, reserving the right for reimbursement only after the case has been examined by SEA.

### WARRANTY CONDITIONS

- The MCLOUIS authorised dealer has no contractual obligation for defects that are a result of normal wear and tear or misuse, usage that differs from intended use, insufficient maintenance, overloads, exceeding the top speed.
- Any modifications made to the vehicle, such as repairs or tampering, even in part, carried out by someone other than the Manufacturer's workshops, Dealers or authorised workshops, without prior, written agreement from the Manufacturer, will automatically lead to the forfeit of the warranty.



- The warranty will also not be valid if spare parts other than those recommended by the Manufacturer are fitted on the vehicle.
- The warranty ceases to be effective in case of change of ownership if the new owner did not notify the authorised dealer within **10 days** for the new ownership to be registered on the SEA Service portal.
- The warranty does not cover parts and accessories not made by SEA such as: chassis, indicators, refrigerators, heaters, ovens, water boilers, wash basins, stoves and tyres. SEA surrenders the rights to the warranty, legal and/or stipulated, to the buyer for these products, due to them, with regard to the manufacturers of these products.

- The warranty conditions illustrated above are absolute and irrevocable; the buyer is bound to accept them when purchasing the vehicle.

### **FIVE YEAR WARRANTY AGAINST INFILTRATIONS**

There is a warranty against infiltrations valid for five (5) years enclosed in the Warranty booklet. Its contents are set out below, in brief, and we would ask you to follow the programme closely. With a view to constantly improving the performance of your vehicle and thanks to a quality control system combined with tested production methods, SEA is currently able to offer its customers a new warranty against water infiltration that could seriously damage the vehicle body.

In order to benefit from this special warranty, the customer simply requested to have the vehicle inspected, at regular intervals, by the sales dealer or, alternatively, by any MCLouis authorised dealer or SEA Service authorised workshop.



**Make sure that your vehicle is inspected in accordance with the SEA Service defined body inspection procedures. The time allowances and methods for these checks are described in the warranty booklet. The customer is responsible for the cost of the inspection and it should be documented both by filling in the respective coupons enclosed with the warranty and through the relevant fiscal documentation (receipt, invoice, etc.) enclosed.**



**If the vehicle is sold, registering the new ownership on the SEA Web Service portal will allow the new owner to take over the warranty from the previous customer, providing that the conditions set out in this booklet are strictly followed and the implementation of the routine maintenance can be verified through the fiscal document.**

This warranty ceases to be effective in the following cases:

- In case of infiltrations determined by damage caused to the vehicle in accidental circumstances such as an accident, accessories which are not been properly fitted, negligence, treatment of the body with unsuitable materials or any other factor not directly attributable to SEA.
- In case of any confirmed damage not notified within 30 days of the date of occurrence to a MCLouis authorised dealer or a SEA Service authorised workshop or SEA or if non-genuine spare parts or unsuitable materials were used.
- If the (current or previous) customer failed to respect the regular inspection frequency and consequently did not repair damage which determined or may have determined water infiltrations.
- The warranty ceases to be effective in case of change of ownership if the new owner did not notify SEA.

In the case of manufacturing defects concerning the body waterproofing during the period covered by the warranty, the manufacturer is responsible for:

- the labour costs for any repairs;
- materials and components used for the repairs.

The customer, on the other hand, is responsible for the following:

- costs for implementing of the inspection coupons;
- transport costs for moving the vehicle to a MCLouis authorised dealer or to a SEA Service authorised workshop chosen to have the inspection and any repairs carried out;
- cost of repairs in the case of an accident or incorrect use of the vehicle;
- any type of damage or expense connected to the impossibility of using the vehicle whilst the repair operations are being carried out.

**SALES AND AFTERSALES NETWORK IN ITALY**
**PIEMONTE**

ABRATE TOUR S.r.L.  
C.so Trieste, 60  
10024 Moncalieri (TO)  
Tel. 011/6824107  
Fax 011/6407175  
pabrate@abtour.it  
www.abtour.it

CARAVAN LANGHE s.n.c.  
Via Rizzi, 19  
12050 Treiso (CN)  
Tel. 0173/442215  
Fax 0173/442632  
info@caravanlanghe.it  
www.caravanlanghe.it

VALSESIA CENTRO CARAVAN  
Via Torino, 32  
13862 Brusnengo (BI)  
Tel. 015/985225  
Fax 015/985225  
massimo@valesiacentrocavan.it  
www.valesiacentrocavan.it

VALSESIA CENTRO CARAVAN S.r.l.  
SS 31 Vercelli-Casale Monferrato  
13010 Pezzana (VC)  
Tel. 0161/319637  
Fax 0161/319638  
valesia.pezzana@gmail.it  
www.valesiacentrocavan.it

**LOMBARDIA**

CAMPING SPORT MAGENTA S.r.L.  
C.so Europa, 21/23  
20013 Magenta (MI)  
Tel. 02/9790179  
Fax 02/97290500  
clienti@campingsportmagenta.com  
www.campingsportmagenta.com

COMOCARAVAN S.r.L.  
Via Canedette 13  
22070 Grandate (CO)  
Tel. 031/521215  
Fax 031/521215  
info@comocaravan.it  
www.comocaravan.it

CUSMAI S.r.L.  
V.le Lombardia, 233  
20052 Monza (MB)  
Tel. 039/743515  
Fax 039/737581  
info@cusmai.com  
www.cusmai.com

CUSMAI S.r.L.  
V.le delle Industrie, 47  
20052 Monza (MB)  
Tel. 039/743515  
Fax 039/737581  
info@cusmai.com  
www.cusmai.com

GROPPETTI S.r.L.  
Via Passerera, 2D  
24060 Chiuduno (BG)  
Tel. 035/833774  
Fax 035/8352558  
info@groppetti.it  
www.groppetti.it

**TRENTINO ALTO ADIGE**

BERTOGLIO CAMPER  
Via San Giacomo 260  
39055 San Giacomo Di Laives (BZ)  
Tel. 0471/502811  
Fax 0471/5118162  
info@bertogliocamper.it  
www.bertogliocamper.it

**VENETO**

JOLLY CARAVAN S.r.l.  
Via Marco Polo, 4/A  
35035 Mestrino (PD)  
Tel. 049/9002566  
Fax 049/9002570  
info@jollycaravan.it  
www.jollycaravan.it

LUCCHETTA CAMPER s.a.s  
Via Sernaglia, 44  
31053 Pieve di Soligo (TV)  
Tel. 0438/82171  
Fax 0438/985034  
info@lucchettacamper.com  
www.lucchettacamper.com

**FRIULI VENEZIA GIULIA**

SO.IM.EX. S.r.L.  
Via Isonzo 56, Z.I.  
34137 Villesse (GO)  
Tel. 0481/91535  
Fax 0481/918949  
info@soimexcamper.it  
www.campersoimex.com

**EMILIA ROMAGNA**

3C S.r.L.  
Via G.B. Vico, 9  
42040 Villa Cella (RE)  
Tel. 0522/941983  
Fax 0522/942510  
sergio@3csrl.eu  
www.3csrl.com

BELTRANI CARAVAN MARKET S.r.l.  
Via Ca' Bianca 361/F  
40024 Castel S. Pietro (BO)  
Tel. 051/943327  
Fax 051/6951657  
info@caravanmarket.com  
www.caravanmarket.com

CARAVAN MARKET S.r.L.  
Strada Collegarola, 70  
41100 Vaciglio (MO)  
Tel. 059/373588  
Fax 059/373006  
noleggio@caravanmarket.it  
www.caravanmarket.it

VENTRUCCI S.r.L.  
Via Emilia Ponente, 955  
47023 Cesena (FC)  
Tel. 0547/331990  
Fax 0547/331990  
ventruccicamper@libero.it  
www.ventruccicamper.it

**TOSCANA**

PAOLINO CAMPER ASSISTANCE  
Loc. Ponte Dell'armi  
53034 Colle di Val d'elsa (SI)  
Tel. 0577/931821  
Fax 0577/905449  
info@paolinorent.it  
www.paolinorent.com

**UMBRIA**

E7 CARAVAN S.r.L.  
Via delle Fascine, 86  
06132 S. Martino in Campo (PG)  
Tel. 075/609451  
Fax 075/609312  
info@e7caravan.it  
www.e7caravan.it

**MARCHE**

PARCARAVAN S.r.L.  
Via Edison, 15  
60027 Osimo (AN)  
Tel. 071/7108912  
Fax 071/7108912  
info@parcaravan.it  
www.parcaravan.it

**ABRUZZO**

EMME CAMPER  
Via B. Vecchioni, 20  
67100 L'Aquila (AQ)  
Tel. 0862/313961  
Fax 0862/313961  
emmecamper@gmail.com

**LAZIO**

NUOVA RIVIERA S.r.L.  
Via Pontina 595  
00128 Roma (RM)  
Tel. 06/5070012  
Fax 06/5072751  
nuova.riviera@libero.it  
www.nuova-riviera.it

TIBERI S.r.l.  
Via Vado La Lena, 31  
03100 Frosinone (FR)  
Tel. 0775/200422  
Fax 0775/330764  
info@tibericamperservice.it  
www.tibericamperservice.it

**CAMPANIA**

CENTRO CARAVAN ROMANIELLO S.r.l.  
VIA Tifata, 8  
81022 Casagiove (CE)  
Tel. 0823/468742  
Fax 0823/468742  
info@caravanromaniello.it  
www.caravanromaniello.it

**PUGLIA**

CAMPER CARAVAN SERVICE S.r.l.  
Via O. M. Corbino, 33  
72100 Brindisi (BR)  
Tel. 0831/572409  
Fax 0831/572409  
info@camperserv.it  
www.camperserv.it

HILTON SUD S.r.l.  
Via Gentile, 79 (Complanare Ovest)  
70126 Bari (BA)  
Tel. 080/5491262  
Fax 080/5494160  
info@hiltonsud.it  
www.hiltonsud.it

**SICILIA**

VEMACAR S.r.l.  
VIA Montepellegrino, 159  
90142 Palermo (PA)  
Tel. 091/544546  
Fax 091/6371767  
vemacars@vemacar.191.it  
www.vemacar.it



## SALES AND AFTERSALES NETWORK IN EUROPE

### AUSTRIA

KLEDO REISEMOBILE GesmbH  
Gradnerstrasse, 66  
8055 Graz  
Tel. + 43 316 272795-11  
Fax +43 316 272 795-4  
www.kledo.at  
josef.kleewein@kledo.at

### BELGIUM

DICAR BVBA  
Groote Steenweg 2  
2440 Geel  
Tel. + 32 14 579 999  
Fax +32 14 579 990  
www.dicar.be  
info@dicar.be

### CZECH REPUBLIC

HV CARAVANS V. HARMACEK  
Hlavni, 609  
35301 Marianske Lazne  
Tel. +420 354 622137  
Fax +420 354 626058  
www.harmacek.cz  
reditel@harmacek.cz

### DENMARK

VENDELBO VANS  
Damhusvej, 23  
9830 Taars  
Tel. +45 98 962188  
Fax +45 98 961239  
www.vendelbo-vans.dk  
info@vendelbo-vans.dk

### ESTONIA

MERIDEIN OÜ  
Metsamirdi tee 4, Harrjumaa,  
Harku vald  
76901 Suurupi  
Tel. +37256602728  
www.matkasuvila.ee  
merideinmail@gmail.com

### FRANCE

PLSA  
19 av du Quebec  
91951 Villebon Sur Yvette  
Tel. +33 169290000  
Fax +33 169298454  
contact@plsa.fr

### GERMANY

CCF GmbH  
Lindenstr. 57 - 58  
15517 Fürstenwalde  
Tel. + 49 3361 377283  
Fax + 49 3361 377284  
www.ccc-f.de  
c-c-f@gmx.de

CARAVANING CENTER VERL  
Chromstraße 139  
33415 Verl  
Tel. + 49 5246-8383716  
Fax + 49 5246 8383704  
www.caravaningcenterverl.de  
info@caravaningcenterverl.de

### DULLE MOBILE GmbH

An der Autobahn, 12  
49733 Haren-Wesuwe  
Tel. +49 5935 999590  
Fax +39 5935 910  
www.dulle-mobile.de  
info@dulle-mobile.de

### BAUER CARAVANING

Waldstr.4  
78187 Geisingen  
Tel. + 49 7704-919177  
Fax + 49 7704919176  
www.bauer-caravaning.de  
info@bauer-caravaning.de

### STEIGERWALDMOBILE BECK

Hauptstr. 31  
96181 Rauhenebrach  
Tel. + 49 9554 925012  
Fax + 49 9554925011  
www.steigerwaldmobile.de  
info@steigerwaldmobile.de

### WOHNMOBILE GLÄSER

Am Kuchenhaus 1  
08321 Zschorlau  
Tel. + 49 3771 5644384  
Fax + 49 3771 564438545  
www.wohnmobile-glaeser.de  
info@wohnmobile-glaeser.de

### ICELAND

ICE-RENTAL  
Vesturbraut 10a  
230 Keflavik  
Tel. +354 421 1933  
www.1933.is  
info@1933.is

### LITHUANIA

UAB KELIONIU VYNAS  
Str. Respublikos 15  
35185 Panevezys  
Tel. +370 455 83065  
Fax +370 455 83064  
www.kemperiuuoma.lt  
info@kemperiuuoma.lt

### NETHERLANDS

CAMPERHART B.V.  
Industrieweg 8A  
3433 Nieuwegein  
Tel. + 31 308700226  
Fax + 31 654335962  
www.camperhart.nl  
info@camperhart.nl

CARAVAN & CAMPER CENTER  
Pannenweg 132  
6031 RK Nederweert  
Tel. + 31 495820 280  
www.rentac.nl  
info@rentac.nl

### NORWAY

LØVIKNES CARAVANIMPORT AS  
Kyrkjevegen  
6390 Vestnes  
Tel. +47 71181446  
Fax +47 71181445  
www.bobiler.net  
bobiler@online.no

### SEA NORGE AS

Gamle Glittrevei, 1  
6390 Hakadal  
Tel. +47 4000 1975  
Fax +47 7310 1975  
www.sea-norge.no  
post@sea-norge.no

### POLAND

CAMP-RENT  
ul. Dziadoszanska 10  
61-248 Poznan  
Tel. +48 510 14-93-39  
www.camelcamp.pl  
biuro@camelcamp.pl

### PRONTO AUTOSALON SPOL S.R.O.

Frydlantska 2150  
73802 Frydek-Mistek  
Tel. +420 55 843 7807  
Fax +420 55 843 7053  
www.prontocamper.cz  
pronto@prontocamper.cz

### ROMANIA

S.C. ROMCARAVAN S.R.L.  
Calea Bucurestilor, Nr. 240A  
Otopeni  
075100 Jud. Ilfov  
Tel. +40212690435  
Fax +40318146310  
www.romcaravan.ro  
office@romcaravan.ro

### SERBIA

VSD TRADE D.O.O.  
Bulevar Despota  
Stefana, 67  
11000 Belgrade  
Tel. + 38 1 11 322 0759  
Fax +381 11 322 0759  
www.vsdtrade.rs  
info@vsdtrade.com

### SLOVAKIA

BB RENT S.R.O.  
Zvolenská cesta 37  
97405 Banská Bystrica  
Tel. + 421 48 4161266  
Fax + 421 48 4163087  
www.bbrent.sk  
bbrent@bbrent.sk

### SLOVENIA

AS BITENC D.O.O.  
Litijaska Cesta 329  
1261 Ljubljana-Dobrunje  
Tel. +386 15429768  
Fax +386 15429604  
www.as-bitenc.si  
info@as-bitenc.si

### SPAIN

SEA ESPANA  
C-17 KM.17,2(ANT.N-152)  
8185 LLLCA DE VALL-  
BARCELONA  
Tel. +34 938445520  
Fax +34 938439637  
service@seacamper-spain.com

### SWEDEN

#### AUTOHALLEN HUSBILAR

Hol Hakelid 21  
44193 Alingsas  
Tel. +46 322 630 052  
Fax +46 322 630 059  
www.autohallenhiol.se  
info@autohallenhusbilar.se

Järngatan 39  
23435 Lomma  
Tel. +46 40 304900  
www.autohallenhusbilar.se  
lh@autohallenhusbilar.se

Mätarvägen 3b  
19637 Kungsängen  
Tel. +46 84 1079090  
www.autohallenhusbilar.se  
info@autohallenhusbilar.se

Blekegatan, 4  
65221 Karlstad  
Tel. + 46 54 151590  
www.autohallenhusbilar.se  
tommy@autohallenhusbilar.se

### SWITZERLAND

BEROMIO GMBH  
Bühlackerstr. 41  
8916 Jonen  
Tel. +41 566401772  
Fax +41 794094963  
www.beromio.ch  
info@beromio.ch

### GRANDEVASION LUDOVICI

183 Rte de Meyrin  
1214 Vernier/Genève  
Tel. +41 22 341 1414  
Fax +41 22 341 1427  
www.grandevasion.ch  
info@grandevasion.ch



**Manuale d'uso e manutenzione**  
**User and Maintenance Manual**  
**Användar- och Servicemanual**  
**Manuel d'utilisation**  
**Bedienungsanleitung**  
**Manual de uso**





Kära kund,

Tack för att du har köpt ett av våra fordon. Att välja en McLouis innebär, nu som alltid, att fånga det italienska väsen, med en stilfull design och en mästerfull nivå av handverk, som utgör den unika, originella och oföväxlingsbara husbilen som McLouis utgör. Minnesvärda funktioner och en naturlig talang kommer samman i din McLouis, och skapar ett hem för dig och din familj.

Ditt nya fordon har klarat en omfattande kvalitetskontroll i slutet av produktionsbandet, och kontrollerades och testades noggrant av din handlare. Vi rekommenderar att du läser bruksanvisningen noggrant för att säkerställa ett korrekt användande av ditt fordon.

Detta häfte illustrerar och beskriver användande och service för ditt fordon, och borde följas noggrant för att säkerställa att du kan njuta av din levnadsyta så effektivt och säkert som möjligt, samt för att kunna göra din resa så bekväm som möjligt.

Vi rekommenderar att du tar ditt fordon till en McLouis-handlare för en regelbunden, årlig kontroll, som hjälper dig att hålla ditt fordon i perfekt skick.

Allt som är kvar att säga - är Trevlig Resa!

Innan du använder ditt fordon för första gången, läs detta häfte och bruksanvisningen som tillhandahålls av chassitillverkaren, samt bruksanvisningarna för extrautrustningen som finns i fordonet noga. Behåll dem alltid med fordonet, och säkerställ att alla som brukar fordonet har gjort sig bekanta med instruktionsboken.



Denna symbol markerar instruktioner för säkerhetsanvisningar



Denna symbol visar instruktioner för säkerhetsanvisningar



Denna symbol markerar tips och hänvisningar för att använda ditt fordon på ett säkert sätt



Denna symbol markerar miljöhänvisningar

En del av utrustningen som beskrivs i manualen är inte standardutrustning på alla fordon, och viss utrustning beskrivs inte i denna manual. För mer instruktioner, se manualen för respektive enhet.



Om du inte följer instruktionerna i denna manual och i ägarhandboken kan detta leda till skada på fordonet, vilket kommer att inverka på din SEA/McLouis-garanti. För att förhindra att denna blir ogiltig, var säker på att alltid följa instruktionerna noggrant.

SEA/McLouis och chassitillverkaren strävar alltid mot att vidareutveckla sina modeller, och reserverar därför rätten att göra tekniska och kosmetiska ändringar på utrustningen som tillhandahålls. Denna handbok innehåller den utrustning som fanns i vagnarna vid tryck tillfället; därav kan innehåll i denna boken inte användas som grund för kompensation från SEA/McLouis.

Utskrift, översättning eller kopiering av denna handbok, hela eller i delar, är inte tillåtet utan förhandsgodkännande av SEA/McLouis.

Blank sida

## 1. Introduktion..... 5

Identifikationsmöjligheter.....	5
Chassinummer .....	5
Påbyggnadsnummer .....	5
Utrustning.....	5
Allmänna instruktioner.....	6

## 2.Säkerhetsanvisningar ..... 7

Allmänna säkerhetsanvisningar .....	7
Säkerhetsregler under resa .....	8
Eldskyddsregler och prevention .....	8
Brandskyddsutrustning .....	8
Hur du undviker bränder .....	8
Handlingsplan vid brand .....	9
Säkerhetsregulationer Gasolsystem .....	9
Gasoltuber .....	9
Säkerhetsregler Elsystem .....	10
Säkerhetsregler Vattensystem.....	10

## 3.Innan du börjar din resa ..... 11

Kontroller innan avfärd .....	11
Motor .....	11
Däck .....	11
Bromsar .....	11
Ljus .....	11
Batteri .....	11
Enheter .....	11
Utvändigt .....	11
Invändigt .....	11
Första resan .....	12
Last .....	12
Hur du lastar fordonet på rätt sätt .....	13
Lasta på taket .....	13
Bakre luckan - bakre garaget .....	13
Släp .....	13

## 4.Under resans gång ..... 15

Att köra fordonet .....	15
Elektriska sidospelar.....	16
Integrerade husbilar - skjutfönster passagerarsidan.....	16
Vridbara säten .....	16
Rotation .....	16
Justering av framsäten.....	17
Lutning.....	17
Lutning av nackstöd.....	17
Armstöd.....	17
Sätelutning .....	17
Bälten .....	18
Korrekt användning.....	18
Säten.....	18
Bromsar .....	18
Tanka .....	19
Integrerad husbil motorhuv .....	19
Öppna.....	19
Stänga.....	19

## 5.Stillastående ..... 21

Allmänna hänvisningar .....	21
Hjulklar .....	21

Ingångsdörr .....	21
Öppna/stänga från utsidan.....	22
Öppna/stänga från insidan .....	22
Garage .....	22

## 6.Bo i husbilen ..... 25

Ventilation .....	25
Skjutfönster .....	25
Öppna .....	25
Stänga .....	25
Självslående fönster .....	26
Öppna .....	26
Stänga .....	26
Insektsskydd .....	26
Taklucka .....	26
Manuell taklucka .....	26
Tiltningsbar taklucka .....	27
Öppna .....	27
Stänga .....	27
Luftcirkulationsläge .....	27
Insektsskydd och draperi.....	27
Panoramataklucka med manuell stängning.....	28
Öppna .....	28
Stänga .....	28
Insektsskydd och draperi.....	28
Gardiner för husvagnens sido- fönster .....	28
Stänga.....	28
Öppna.....	28
Gardiner för vindrutan .....	28
Stänga .....	28
Öppna .....	28
Fremre nedfällbar säng .....	29
Nedfällbar säng över sittgrupp .....	29
Manuell lösgöring av sprintar .....	30
Sittgrupper .....	30
Fälla ner bord .....	31
med fällbart ben .....	31
med teleskopben .....	31
Ombyggnad av sittgruppen.....	32
Ombyggnad 1.....	32
Ombyggnad 2.....	33
Ombyggnad 3.....	34
Ombyggnad 4.....	35
Ombyggnad 5.....	36
Ombyggnad 6.....	37
Ombyggnad 7.....	38
Ombyggnad 8.....	39
Ombyggnad 9.....	40
Ombyggnad 10.....	41
Ombyggnad 11.....	42
Ombyggnad 12.....	43
Ombyggnad 13.....	44
Ombyggnad 14.....	45
Ombyggnad 15.....	46
Ombyggnad 16.....	47
Bakre Garage .....	48
Gasolsystem .....	48
Bruksanvisning.....	48
Gasolfördelare .....	48

Gasoltuber .....	49
Elsystem .....	49
Bruksanvisning .....	49
Huvudkomponenter .....	49
Huvudströmbrytare .....	50
Batterilåda .....	50
220 V Strömförsörjning .....	50
Ansluta till 200 V strömkälla .....	51
12 V Strömförsörjning .....	51
Råd och kontroller på elsystemet .....	51
220 V fördelarpanel .....	51
Batteriladdare .....	51
Tanksensorer .....	51
Batterier .....	52
Säkringar .....	52
Batteri - skötselråd .....	52
Rutinskötsel (ska göras en gång per månad).....	52
Intervallkontroller (ska göras 2 gånger per år) .....	53
Ladda batterierna .....	53
Batteriskötsel på vintern .....	53
Extern multifunktionskontaktdon .....	53
Vattensystem .....	54
Färskvattentank .....	54
Fylla på vatten .....	54
Rengöra tanken .....	54
Tömma vattensystemet .....	55
Grävattentank .....	55
Tömma grävattentanken .....	55
Grävattentankvärmare .....	55
Kassettoalett .....	56
Spola .....	56
Tömma kassetten.....	56
Gasolvärme .....	57
Ventiljustering .....	57
Kombisystem och varmvattenberedare .....	57
Kombisystem .....	58
Starta kombisystemet .....	58
Stänga av kombisystemet .....	58
Säkerhetsventil .....	58
Kombi CP Plus .....	59
Grundläggande funktioner .....	59
Nya komfortfunktioner .....	59
Varmvattenberedare .....	59
Starta varmvattenberedaren .....	59
Stänga av varmvattenberedaren .....	60
RödLEDpå .....	60
Webasto värme .....	60
Spis .....	61
Ugn .....	61
Kontrollpanel (beroende på modell).....	62
Elektronisk ugnständning (beroende på modell) .....	62
Manuell tändning .....	62
Justera lågan utan termostat .....	62
Justera lågan med termostat .....	62
Kylskåp .....	62
Starta kylskåpet .....	63
Välja drivningsmetod .....	63
Drivningsmetoder .....	63
Välja kylnivå .....	63
Använda frysen .....	63
Stänga av frysen .....	63
Kökets ventilation .....	63
Elektrisk golvvärme .....	63
Vindrutevärmare .....	64
Elektrisk kontrollenhet .....	64
NE274-S panel .....	64
PC180 panel .....	65
PC380-SE panel .....	65
<b>7. Service och fordonsvård .....</b>	<b>67</b>
Regelbunden service .....	67
Originalreservdelar .....	67
Utvändig rengöring .....	67
Tvättråd .....	67
Tvätta akrylfönstrena .....	68
Fiberglasvård .....	68
Invändig rengöring .....	68
Kuddöverdrag, gardiner och tyger .....	68
Möblemanng .....	68
Handfat, diskho och spis .....	68
Fönster .....	68
Badrum och värmeformad plast .....	68
Golv .....	68
Färskvattentank .....	68
Grävattentank .....	68
Smörjning .....	68
Vattensystem .....	68
Rengöra vattenpumpens externa filter .....	69
Hjul och däck .....	69
Däcktryck .....	69
Hjulbyte .....	70
Elsystem .....	70
Säkringar .....	70
Utvändiga glödlampor .....	71
Bakljusenhet .....	71
LED-positionslysbak .....	72
LED-positionslysfra .....	72
Nummerskyltbelysning .....	72
Förvaring .....	72
Kortvarig förvaring .....	72
Långvarig förvaring .....	73
Vinterförvaring .....	73
Möjligheter för att installera tillbehör .....	74
Solpaneler .....	74
Cykelställ .....	74
Strömförsörjningskabel .....	74
TV-uttag .....	74
LCD TV-Fäste .....	74
Markis .....	74
<b>8. Garanti .....</b>	<b>75</b>
Tvåårsgaranti .....	75
Utdrag ur garantihäftet .....	75
Eftermarknadsservice .....	75
Garantivillkor .....	75
Fem års täthetsgaranti .....	76
Säljare och verkstäder i Italien .....	77
Säljare och verkstäder i övriga Europa .....	78

# 1. INTRODUCTION

## Fordonets Identifikationsnummer

McLouis Husbilar identifieras av två olika nummer, ett för chassit och ett för påbyggnaden. Numret är positionerade som följer:

### Chassinummer

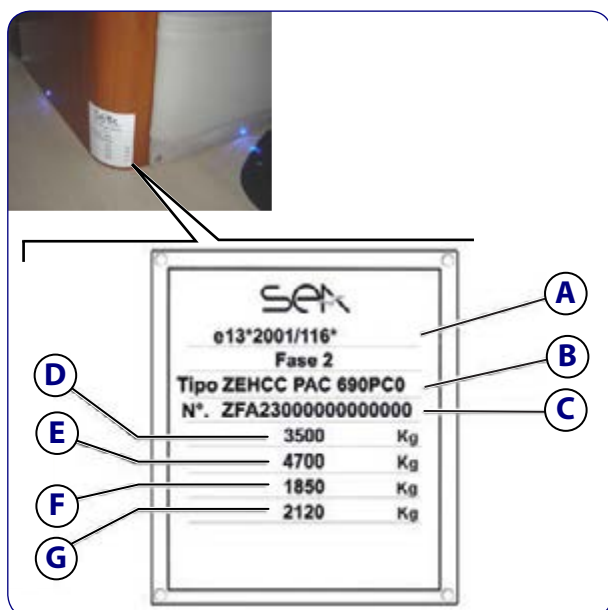
För chassinumrets placering, se chassitillverkarens instruktionshandbok som följer med husbilen. Du kan även hitta chassinumret i registreringsbeviset.

### Påbyggnadsnummer

Påbyggnadsnumret kan hittas på SEA-identifikationsplaketten, som sitter på insidan av passagerardörren nära ingångsdörren till husbilsdelen.

Följande information kan hittas på typskylten:

- A** - Typgodkännandenummer
- B** - Modellnummer
- C** - Chassinummer
- D** - Fordonets maxvikt med full last
- E** - Fordonets maxvikt med full last och släpvagn
- F** - Maximal belastning på framaxeln
- G** - Maximal belastning på bakaxeln



## Utrustning

Varje husbil kommer med följande tillbehör:

- Två kompletta set med nycklar (fordon och påbyggnad)
- Bruksanvisningar och pappershandlingar:
  - Bruksanvisning och chassitillverkarens garantibok
  - SEA/McLouis garantibok
  - Bok med instruktioner för den elektriska kontrollenheten
- Instruktionsböcker och garantiböcker för följande enheter:
  - Kylskåp
  - Ugn
  - Köksfläkt
  - Spis
  - Varmvattenberedare
  - Diskho och brännare
  - Kassettoalett
  - Brandsläckare
  - Webasto värmare



### Allmänna instruktioner

- McLouis husbilar byggs enligt rådande tekniska och säkerhetstekniska specifikationer som gäller i de länder där husbilen säljs, och använder alltid de modernaste tillverkningsteknikerna



Om inte säkerhetsanvisningarna i denna handbok och i övrig dokumentation som medföljer husbilen följs kan skada på person eller egendom förekomma.

- Använd bara husbilen om den är i tekniskt perfekt skick, och följ instruktionerna i denna bruksanvisning noga.
- Alla reparationer på komponenter och utrustning som kan påverka din säkerhet negativt ska göras direkt av auktoriserad personal.
- Fordonet ska regelbundet kontrolleras enligt serviceboken hos en McLouis eller SEA auktoriserad verkstad som anges i serviceboken.
- Alla förändringar i uppbyggnad ska göras endast av en McLouis eller SEA auktoriserad verkstad, som är direkt ansvarig för säkerheten hos dessa förändringar.
- Respektera de serviceintervall som finns angivna på fordonet och i täthetsgarantiboken.



- Släng aldrig smutsigt vatten eller hushållsavfall i naturen, eller i diken längsmed vägen. Smutsvattentanken och toalettanken måste tömmas på för ändamålet anvisade ställen på campingplatser eller andra anvisade platser. Följ lokala riktlinjer och ta reda på var din närmsta tömningsplats finns.
- Släng inte hushållsavfall i soptunnor på rastplatser eller parkeringsplatser. Källsortera alltid glas, flaskor, burkar och pant samt kompostavfall även när du reser. Ta reda på var närmaste sorteranläggning finns.
- Använd minsta möjliga mängd miljövänliga nedbrytbara toalettkemikalier. Många husbilsägare använder inte kemikalier i toaletten, den måste i detta fall tömmas med kortare intervall.
- Lämna inte motorn igång när du parkerar. Kom ihåg att motorn ger ifrån sig giftiga gaser när den går på tomgång. Motorn når snabbare en optimal temperatur under körning.

## 2. Säkerhetsinstruktioner



Läs noggrant säkerhetsinstruktionerna i detta kapitlet och följ dem alltid.

### Allmänna säkerhets hänvisningar

- Påbyggnaden på din husbil är konstruerad för god ventilation i enlighet med EU-säkerhetsstandard. Permanenta öppningar krävs för att säkerställa konstant luftutbyte i fordonet. Dessa utgörs av det dubbla gallret i ventilationsschaktet i taket, och ventilationsschakten i lägre delen av fordonet.
- Luftutbytet i kombination med korrekt inställd värme gör det möjligt att hålla temperaturen i ditt fordon behaglig under även extrema väderförhållanden.



Stäng eller blockera aldrig de permanenta ventilationsschakten på något sätt, inte ens på vintern. En ökning av koldioxidhalten utgör en stark risk för kvävning.

- Använd aldrig portabla gasolkök i fordonet: risk finns för brand och förgiftning.
- Säkerställ att du är bekant med alla utgångar i fordonet (dörrar och fönster).
- Lämna evakueringsvägar fria.



Se "Råd för att förebygga brand" i detta kapitel för mer information.

- Följ instruktionerna i bruksanvisningen för chassit (motor, bromssystem, etc.) samt för utrustningen i bilen (brännare, kylskåp, etc.) noggrant. Instruktionerna i dessa bruksanvisningar är extremt viktig för korrekt användning av utrustningen som de avser.



Vid försäljning av fordonet, kom ihåg att skicka med alla bruksanvisningar till fordonet och extrautrustningen, tillsammans med alla inspektionsprotokoll.

- Kom ihåg att monteringen av tillbehör kan påverka mått, vikt och väghållningen av fordonet, och kan i vissa fall kräva extra registreringsbesiktning.
- Använd endast den nedfällbara sängen för sömn. Montera fallskyddet om dessa sängar används av barn, speciellt om dessa är 6 år eller yngre.
- Se till att eventuella nya fälgar och däck är tillåtna för ditt fordon. Denna information kan hittas i registreringsbeviset.
- När fordonet är parkerad, använd alltid handbromsen och sätt manuell fordon i första växeln, och automatväxlade fordon i läget "P".
- Det är rekommenderat att alltid ha stoppblock i fordonet som kan användas om detta parkeras i lutning, eller när fordonet behöver parkeras säkert (för exempel vid hjulbyte).
- När du lämnar fordonet utan uppsikt, kom ihåg att alltid stänga dörrar, fönster och lås på luckor.
- Modifiera aldrig el- eller gasinstallationer och enheter. Alla modifieringar ska göras av en auktoriserad McLouis/SEA-handlare, som är ansvarig för korrekt montage.



För all säkerhetsinformation gällande systemen, se följande avsnitt:

- "Säkerhetsregulationer Gasolsystem",
- "Säkerhetsregulationer Elsystem",
- "Säkerhetsregulationer Vattensystem".

### Säkerhetsregler under färd



- Passagerare måste vara sittande med fastspänt säkerhetsbälte under färd.
- Barnsäten måste användas på platser som är utrustade med trepunktsbälte
- Bakåtvända säten är inte lämpliga för barnsäten.

- Det typgodkända antalet sittplatser finns på registreringsbeviset. Säkerhetsbälten måste användas under färd i Sverige, i övriga länder hänvisas till lokala lagar och regler.



Alla gasolenheter (spis, värme, varmvattenberedare) **MÅSTE** vara avstängda vid tankning: Risk för explosion föreligger.

- Innan du sätter dig bakom ratten och börjar köra, kontrollera styrning, bromsar och ljus- samt ljudsignaler och se till att alla stolar är låsta.
- Låt bromsarna, gasolsystemet och elsystemet inspekteras av en auktoriserad verkstad efter vinterförvaring.
- Kontrollera alltid vikten på föremål som du lastar i husbilen: Överskrid aldrig den tekniskt maximala tillåtna vikten av någon anledning. Fördela vikten jämnt innan avfärd.
- När du räknar ut totalvikten, glöm inte att räkna med last på taket, som ska vara korrekt fastspänd, jämnt fördelad samt inte under några omständigheter får överstiga 75kg.
- Vikten som anges i registreringsbeviset får variera 5% åt båda håll (Europeiskt direktiv 95/48/EC)



Föraren är ansvarig för att fordonet inte är lastat över maximalvikten som är angiven i registreringsbeviset eller gällande lagstiftning.

- Under körning, kom ihåg att fordonschassit är samma som på exempelvis en skåpbil. Kolla alltid att markfrigången och höjden på fordonet är rätt för den terräng du kör i, samt iakttag försiktighet vid tunnlår, undergångar och i parkeringshus.

- Kom ihåg att den stora ytan på sidorna på fordonet gör att det är lättpåverkat av sidovindar. Kör i anpassad fart i höga vindförhållanden, och var speciellt försiktig när du kör ut från tunnlår, över broar eller när du kör om lastbilar och bussar.
- Kom ihåg att alltid borsta av snö och is från taket innan du börjar köra på vintern.

### Brandskyddsregler och hänvisningar

#### Brandskyddsredskap

- Se till att alltid ha en brandsläckare på minst 1kg, som är godkänd enligt ISO 7156, inom räckvidd nära ingångsdörren till husbilen..



Brandsläckaren måste periodiskt kontrolleras av auktoriserad personal för att säkerställa korrekt funktion.

- Ha en brandfilt (för att släcka öppna lågor) nära köket. Gör dig bekant med bruksanvisningen till brandsläckaren och brandskyddsreglerna för ditt fordon.

#### Hur du undviker bränder

- Blockera inte utgångar och lämna nödutgångar fria.
- Lämna aldrig barn eller djur utan tillsyn i fordonet.
- Använd aldrig portabla brännare eller spisplattor i fordonet: risk för brand och förgiftning föreligger.
- Brännbart material (trä, tyg, bomull, wellpapp, etc.) måste förvaras borta från element, gasolspis och alla andra värmekällor, inklusive takbelysningen.
- Transportera inte lättantändliga vätskor i fordonet (bensin, lampolja, diesel, etc.)
- Om du transporterar mopeder eller andra motordrivna fordon, se till att bränsletanken alltid är tom för att minska risk för spill och brand.



Alla ändringar och reparationer på gasolsystemet måste utföras av specifikt auktoriserad personal. Vänd dig till en McLous eller SEA verkstad för att få problemen åtgärdade.

## Handlingsplan vid brand



- Vid brand, behåll lugnet.
- Utrym passagerare och håll dem borta från fordonet. Säkerheten går först.
- Om möjligt, stäng av huvudventilen till gasoltuberna och för bort dem från fordonet. Förvara nycklarna till gasolkofferten någonstans där man enkelt kan komma åt dem vid en nödsituation.
- Påkalla fara, samt ring brandkåren.
- Om möjligt, koppla bort strömförsörjningen samt stäng av batteriet via huvudströmbrytaren.
- Se till att alla fordon som parkeras nära ditt flyttas.
- Försök bara att släcka små bränder med brandsläckaren, och gör det endast om det är säkert att göra så. Se till att alltid ha en väg ut i närheten.
- Utsätt dig aldrig för brandrök - den begränsar sikt, orsakar kvävning samt kan innehålla väldigt giftiga substanser.

## Säkerhetsregulationer Gasolsystem



Enligt svensk lagstiftning måste gasolsystem som inte är utrustade med en säkerhetsventil vara helt avstängda under färd.

- Alla reparationer måste utföras av specialutbildad personal. Vänd dig till en McLouis eller SEA auktoriserad verkstad för att få dina problem åtgärdade.
- Gör en gasolkontroll minst varje år. Vänd dig till en McLouis eller SEA auktoriserad verkstad för att få detta gjort. Kontrollera periodvis skicket på slangarna, och byt ut dem vid tecken på torka, sprickbildning eller hållighet. Byt ut slangarna senast vid det bäst-före-datum som anges till nya som uppfyller de senaste säkerhetsreglerna.



McLousi fransäger sig allt ansvar vid inkorrekt användande eller förändringar på befintligt gasolsystem.

- Vid systemfel (gaslukt, förhöjd förbrukning) stäng omedelbart huvudkranen och ventiler utrymmet

genom att öppna fönster, dörrar och takluckor. Använd ej tändstickor eller tändare, och rök ej i närheten av fordonet. Använd inga elektriska apparater. Felet bör kontrolleras endast av auktoriserad personal.

- Innan du använder gasolköket, se till att det finns tillräckligt med ventilation.
- Använd aldrig gasolbrännarna för att värma fordonet.
- När brännarna eller gasolen ej används, stäng alltid huvudkranen.
- Alla gasolprodukter har en säkerhetskran. Denna finns normalt sett i köket. Stäng motsvarande kran när enheten inte används.
- Säkerhetsprodukterna förhindrar utsläppet av oförbränd gas. Kontrollera regelbundet funktionen: säkerhetsventilen ska slå ifrån automatiskt inom en minut om lågan skulle slockna. Ett hårt klickande ljud hörs för att indikera avstängning.



Alla gasolenheter (spis, värme, varmvattenberedare, kylskåp) måste vara avstängda under tankning: Risk för explosion.

## Gasoltuber



Gasoltuberna ska vara korrekt fastspända till hållarna i kofferten. Förvara alltid tuberna upprätt, och se till att de inte går att flytta fram och tillbaka. Förvara eller transportera aldrig gasoltuber i andra delar av fordonet: Risk för explosion

- Propangas stannar i gasform ner till -32°C, medan butangas endast förblir i gasform ner till 0°C. Under dessa temperaturer kommer systemet ej att vara trycksatt, och därmed ej användbart.



Använd endast propangas under vintercamping för att säkerställa korrekt funktion av spis och övriga gasolsystemet.

- Av säkerhetsskäl är gasolkofferten endast åtkomlig från utsidan av fordonet. Kofferten har ventilationsschakt som är designade för att vädra ut eventuell fukt.



Se till att ventilationsschakten inte är blockerade eftersom detta kan förhindra utvädringen av gasol.

- Använd ej gasolkofferten för packning.
- Huvudkranen ska alltid vara lättåtkomlig.
- Stäng och lås alltid gasolkofferten för att förhindra att obehöriga personer kommer åt innehållet.



Se till att nycklarna till gasolkofferten alltid finns någonstans där man enkelt kan komma åt dem i en nödsituation.

### Säkerhets hänvisningar - Elsystem

- Reparationer på elsystemet får endast utföras av specialutbildad personal - eller hos en McLouis eller SEA auktoriserad verkstad



McLouis fransäger sig allt ansvar vid in-korrekt användning eller egna mod-ifikationer på elsystemet.

- Innan arbete görs på den elektriska apparaturen, stäng av alla enheter och lampor och koppla bort strömmatningen samt batteriet genom att använda huvudströmbrytaren.



För att förhindra kortslutning och gnistor när batteriet ska kopplas ifrån, koppla bort den negativa batteripolen först och sedan den positiva. När batteriet ska återanslutas koppla först på den positiva batteripolen och sedan den negativa.



Det enda batteriet som får användas är ett slutet (underhållsfritt) batteri. Om ett icke-AGM blybatteri används, anslut röret för att leda bort ångor som genereras under laddning ut ur husbilen.  
**VIKTIGT:** Kontrollera att batteriladdaren är inställd på den korrekta batteritypen.

- När en säkring som gått ska bytas ut, stäng alltid av apparaten det gäller och använd en ny säkring av samma typ som den gamla. Säkerställ att den nya säkringen har samma specifikationer (färg) som den trasiga säkringen.



Byt endast ut trasiga säkringar efter att problemet med apparaten har identifierats och åtgärdats.



Ersätt aldrig en trasig säkring, inte ens i en nödsituation, med metalltrådar eller annat material, och använd aldrig säkringar med högre amperetal än vad som anges: risk för brand.

### Säkerhetsregler Vattensystem

- Efter en längre tid blir vattnet som finns i färskvattentanken odrickbart även om det är rent vid påfyllningen. Innan du använder fordonet efter en tids stillastående, töm alltid systemet och spola igenom alla rör med tillräckligt mycket färskt vatten. Öppna alla kranar för denna procedur.



Använd aldrig vattnet direkt ur färskvattentanken som dricksvatten.

- Under vintern och i låga temperaturer - kom ihåg att dränera vattensystemet helt och hållet och låt alla kranar vara öppna - detta för att förhindra isbildning i systemet som kan leda till skador på vattensystemet.



Garantin täcker inte skador som har orsakats genom fryssande vatten.

## 3. Innan du börjar din resa

### Kontroller innan du börjar din resa



Gör alltid följande kontroller för att säkerställa säkerheten för personerna som bor i fordonet. Följ alltid tillverkarens instruktioner som anges i bruksanvisningarna för respektive produkt.

### Motor

Kontrollera alla de vätskenivåer som anges i bruksanvisningen från chassitillverkaren.

### Däck

Kontrollera lufttrycket i däcken vid kalla däck, samt förslitning på däckets enligt de instruktioner som anges i bruksanvisningen från chassitillverkaren.



- Innan du påbörjar din resa, och med regelbundna mellanrum, kontrollera däcktrycket mot de värden som anges i bruksanvisningen från chassitillverkaren.
- Speciellt om fordonet är fullt lastat är det väldigt viktigt att kontrollera däcktrycket vid full last: Ett tryck som inte är tillräckligt högt kan orsaka tappad kontroll över fordonet i hög fart eller att däcken exploderar.

### Bromsar

Kontrollera bromsvätskenivån enligt instruktionerna i bruksanvisningen från chassitillverkaren. Såfort du påbörjar din färd, kontrollera att bromsarna tar ordentligt och jämnt.



Utför denna kontroll på en säker plats så att du inte försätter passagerarna eller andra personer i fara.

### Lampor

Kontrollera att alla lampor fungerar på ett korrekt sätt:

- Halvljus och Helljus
- Främre och bakre indikatorer
- Främre och bakre sidomarkerings- samt körljus
- Bromsljus
- Backljus

### Batteri

Kontrollera att fordons- och bodelsbatteriet är laddat.

Om kontrollpanelen indikerar låg spänning, ladda batterierna innan avfärd.

### Enheter

Efter längre tids inaktivitet, säkerställ att alla enheter i fordonet fungerar som de ska, exempelvis kylskåp, värme, varmvattenberedare, elsystem och vattensystem

### Utvändiga kontroller



Gör alla nedstående utvändiga kontroller inför varje färd, kort som lång.

- TV-Antenn indragen (om sådan finns)
- Markisen fullständigt indragen (om sådan finns)
- 220 V strömmatning urkopplad
- Stödben uppfällda (om sådana finns)
- Alla luckor stängda och låsta
- Taket fritt från is och snö
- Last på takracket fastspänd på ett säkert sätt
- Se till att du har alla dina campingtillbehör såsom bord, stolar, soptunnor och leksaker med dig innan du åker iväg.

### Invändiga kontroller



Gör alla nedstående invändiga kontroller innan varje färd, kort som lång.



- Gasoltuberna ska vara avstängda och förvaras i rätt utrymme för ändamålet.
- Stäng av de röda gasolkranarna i köksutrymmet.
- Fäll in det utfällbara trappsteget vid entrédörren
- Instegsdörren ska vara låst
- Innerdörrar och skjutdörrar ska vara låsta
- Stäng alla fönster och haka i alla fönsterhakar
- Stäng alla takluckor under färd
- Nedfällbara sängar ska vara uppfällda och fastspända med bältet
- Skåpsluckor och lådor ska vara stängda
- Kylskåpsdörren ska vara låst
- Hyllor utan luckor framför ska vara tömda
- Föremål måste plockas undan eller fästas, speciellt skärbrädor i köket eller andra föremål som kan vara en fara vid inbromsning eller i kurvor
- Bord måste vara ordentligt fästa i anvisade fästpunkter
- Rullgardiner ska vara uppdragna och fastspända längst upp
- Vridbara säten måste vara vända i färdriktningen och fastlåsta
- Positionera backspegeln efter förarens önskemål

### Den första resan

Fordonet levereras med två set med nycklar, ett för tändningen och ett för luckor och bodel. Behåll alltid en reservnyckel utanför fordonet.



- **Kontrollera alltid hjulbultarna efter 100km körning. Efter detta bör hjulbultarna kontrolleras vid däckbyte eller varje 5.000km**
- **För att förhindra ojämn däckslitning bör framvagnsinställningen på fordonet kontrolleras på förarens bekostnad. McLouis ersätter inte skador som uppkommit på grund av bristande service eller kontroller.**

### Lastvikter

- Den maximala totalvikten, fullt lastad, får aldrig under några omständigheter överskridas.
- Vikten på typskylten anges enligt Europeiskt direktiv 95/48/EC och UNI standard EN 1646-2.
- Tjänstevikten inkluderar vikten på fordonet utan last, men inklusive förare, bränsle, oljor och motorvätskor, verktyg, gasoltuber för hemmabruk samt färskvattentanken. Vissa modeller kan ha en begränsning på hur mycket färskvattentanken får vara fylld under färd (se märkning vid tanken, om sådan finns). Färskvattensystemet är certifierat enligt 2002/72/EC.
- Lastvikten beräknas genom den maximala totalvikten minus tjänstevikten. Den ska inkludera passagerare exkl. föraren, personliga föremål samt last i externa luckor och på taket.



**Lastvikten får inte överskrida den typgodkända vikten i registreringsbevis eller på typskylt.**

- Alla fordonsvikter och lastvikter har, i enlighet med direktiv 95/48/EC, en feltolerans på +5%.
- Vikten på tillbehören som ej är inkluderade som standard räknas inte med i tjänstevikten.
- Tillbehörens vikt inverkar negativt på den maximala lastvikten.



**Överlast och lågt däcktryck kan leda till däckexplosion vilket i sin tur kan leda till att föraren tappar kontrollen över fordonet.**

- Följ instruktionerna i fordonets registreringsbevis, och beakta även den maximala axelvikten.
- För att inte förändra fordonets manövreringsförmåga bör lasten fördelas jämnt och så lågt i fordonet som möjligt.



**Föraren bär ansvaret för att fordonet inte är lastat över totalvikten samt att fordonet följer gällande lokala trafiklagar.**

## Korrekt lastning av fordonet

- Sprid lasten jämnt mellan vänster och höger sida
- Spänn fast tunga föremål på ett korrekt sätt så att de inte glider, förvara dem i luckor som inte öppnas i färdriktningen eller under golvet.
- Förvara lättare föremål i väggskåpen.
- Om ditt fordon har ett cykelställ bör detta endast användas för att transportera cyklar.
- Väg det fullastade föremålet inklusive passagerare för att få en noggrann uppfattning av totalvikten.

## Lastning på taket



**Taket är väldigt halt när det är blött eller isigt**

- Den maximala vikten som får lastas på taket är 75kg, som ska vara jämnt fördelad över hela takräckets yta.
- Fäst lasten säkert utan att använda elastiska spännremmar.
- Var noga med att endast stå på området kring takracket, och håll dig borta från ventilationsschakt.
- När du använder takräcke - iakttag försiktighet under låga broar och i parkeringshus.
- Lasten i den bakre kofferten minskar lastvikten i resten av fordonet. Var noga med att inte överskrida den maximala lastvikten för ditt fordon.

## Bakre koffert och garage

- Om du lastar i det bakre garaget eller kofferten, iaktta den maximala axelbelastningen och den typgodkända vikten: överskrid inte 100kg!
- Vissa fordon klarar upp till 250 kg jämnt fördelad vikt i det bakre lastutrymmet - kontrollera ditt registreringsbevis.
- Fördela lasten jämnt. Höga laster på små ytor kan skada golvbeläggningen.
- Lasten i den bakre kofferten och garaget minskar lastvikten i resten av fordonet. Var noga med att inte överskrida den maximala lastvikten för ditt fordon.

## Släpvagnar



**Se till att inga människor eller barn befinner sig nära fordonet eller släpvagnen när du kopplar på och av denna.**

- Endast typgodkända dragkrokar får monteras på chassit.
- Minska hastigheten när du kör med släpvagn: respektera lagarna i det land där du framför fordonet.
- Om fordonet är utrustat med dragkrok är det att rekommendera att ta bort dragkroken när inget släp är påkopplat (om möjligt)
- Kontrollera den maximala bakaxelvikten samt maxvikten på dragkroken. Dessa vikter får absolut inte överskridas.



Blank sida

## 4. Under färd

### Köra fordonet

- Föraren ansvarar alltid för att:
  - Barnsäten får endast användas på de platser som är framåtvända, samt utrustade med trepunktsbälte.
  - Passagerarna under färd alltid håller sig till de typgodkända sittplatserna, och att bälten på alla platser, bakåt- och framåtvända, alltid används.
  - Fönster och dörrar måste vara stängda och låsta under färd.
  - Alla säkerhetsföreskrifter i denna handbok måste följas.
  - Steget vid ingångsdörren måste vara infällt och säkrat innan avfärd.
- Det är uttryckligen förbjudet att röra sig från sittplatsen i fordonet under färd.
- Utrustningen i fordonet är endast till för att användas när fordonet står stilla. Att använda utrustningen under färd är ett brott mot trafiklagstiftningen och utgör en stor risk som användaren bör vara medveten om. McLouis tar inget ansvar för olyckor som händer i fordonet under färd.
- Kom ihåg att fordonschassit är mycket större och tyngre än en personbil, och att det därför kan vara svårare att manövrera. Saker som kan vara bra att tänka på är:
  - Kör försiktigt, och undvik snabba inbromsningar.
  - Förvänta dig längre bromssträckor än med en personbil.
  - Iakttäck fordonets dimensioner och högre vikt, speciellt bakändan.
  - Kom ihåg att omkörningar kan ta längre tid med ett tyngre fordon.
  - Var extra försiktig vid backning eller parkering
  - Var uppmärksam på att storleken på fordonet gör att det blir väldigt vindkänsligt. Kör försiktigt vid hård vind, och var speciellt försiktig när du kör ut ur tunnlar, viadukter och när du kör om lastbilar.
  - Var uppmärksam på höjden på fordonet när du kör in i parkeringsgarage eller under broar.
- Maxlasten på bakaxeln kan överskridas med maximalt 15% totalvikten kan överskridas med maximalt 5% eller 100kg, vilken som än är lägst. Om detta appliceras är den maximala hastigheten för fordonet 100km/h.



**Kör långsamt på ojämna väglag. För att förhindra skada på fordonets underrede eller delar som är monterade på nedre delen av fordonet, kom ihåg att bakänden på fordonet är större och svårare att manövrera än den på en personbil, med en större risk för att köra fast. Var speciellt försiktig i uppfarter och andra backar som har en lutning som börjar väldigt abrupt.**

### Elektriska sidospeglar

Speglarna kan endast justeras elektriskt om tändningen står i **MAR** -läge. För att justera speglarna, vrid knoppen **A** till ett av fyra lägen:

- 1 - höger vidvinkelspegel
- 2 - vänster vidvinkelspegel
- 3 - höger spegel
- 4 - vänster spegel

After positioning the knob, move in the direction of the arrow to adjust the chosen mirror.



Om du på grund av sidospeglens inte kan ta dig igenom en smal passage, vrid den från läge 1 till läge 2.



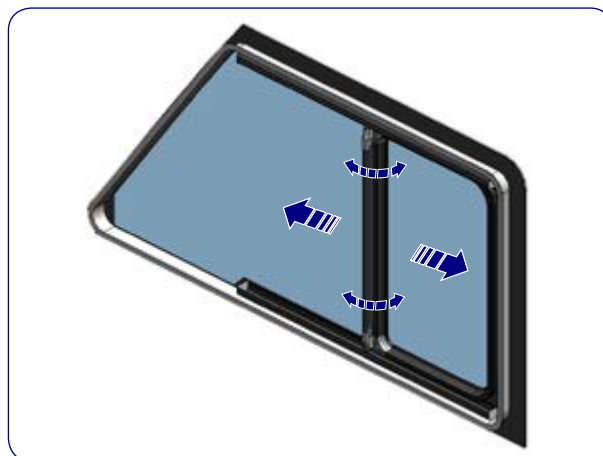
### Integrerat skjutfönster på passagerarsidan

För att öppna fönstret:

1. Ta tag uppe och nere på handtaget med båda händerna.
2. Släpp låset genom att vrida handtaget mot fordonets framände.
3. Dra fönstret med handtaget till önskat läge
4. Lås fönstret genom att vrida handtaget mot fordonets bakre ände

För att stänga fönstret:

1. Lås upp fönstret genom att vrida handtaget mot fordonets framände.
2. Dra i handtaget och för fönstret till stängt läge
3. Vrid handtaget mot fordonets bakände för att låsa fönstret i stängt läge



### Vridbara säten



Innan avfärd, kontrollera alltid att båda vridbara säten (om dessa finns) är positionerade i färdriktningen och låsta.

### Vrida sätena

Knappen **A** för att vrida sätet finns på vänster sida om sittdynan.

Dra sätet hela vägen fram innan du vrider det. Lyft sedan på knappen **A** för att vrida på sätet, och släpp ned knappen när sätet är i önskad position.



### Justering av framsätet



Alla justeringar får endast göras på parkerat fordon.

Framsätet har fyra justeringsmöjligheter:

- Lägesjustering (mekanisk justering)
- Sätteslutning (mekanisk justering)
- armstödsläge
- Ryggstödsjustering

#### Ryggstödslutning

Spaken **A** finns på båda sidor av sätet i nedre delen av ryggstödet.

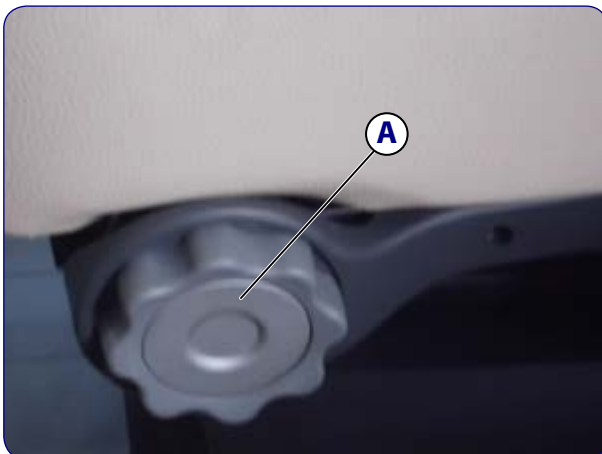
För att justera, dra spaken **A** uppåt, placera ryggstödet i önskat läge och släpp ner spaken för att låsa.



#### Sätteslutning

Ratten **A** för justering sitter på sätets inre sida.

För att justera lutningen, vrid **A** antingen moturs eller medurs.



#### Armstödsläge

Vrid ratten **A** till önskat läge



#### Lägesjustering

Spaken **A** för att justera läget på sätet finns fram under säterskudden.

Lyft på spaken för att flytta sätet, och släpp ned spaken när önskad position har uppnåtts.





### Säkerhetsbälten

Beroende på modell är alla McLouis-fordon utrustade med trepunktsbälten eller tvåpunktsbälten. För regler gällande när bälten ska vara fastspända hänvisar vi till respektive lands lagar.

Följ alltid nedstående instruktioner för säkerhetsbälten

- Skada inte, vrid inte och knyt inte ihop säkerhetsbältena. Byt ut skadade säkerhetsbälten.
- Gör inga modifikationer på bältesbucklorna eller bältessträckaren.
- Säkerhetsbältena bör endast användas av vuxna
- För barn, kontrollera huruvida barnsäten kan justeras för att passa fordonets säten. Följ alltid instruktionerna från tillverkaren av barnsätet vid montering. Barnsäten får endast placeras på platser med trepunktsbälte.
- Säten som är riktade mot färdriktningen är inte lämpliga för montering av barnsäten.
- Spänn inte fast föremål tillsammans med människor
- Säkerhetsbältena är inte anpassade för personer kortare än 150cm.

### Hur du använder säkerhetsbältena



Läs instruktionerna och varningarna i avsittet "Säkerhetsbälten" i chassitillverkarens instruktionsbok.

- När fordonet är i rörelse ska ryggstöden inte vara för långt bakåtlutade eftersom detta gör att säkerhetsbältena tappar sin effektivitet.
- Säkerhetsbältet ska vara sträckt och inte rullat, och ligga mot ditt bröst eller mage.
- Sitt i korrekt läge innan du justerar ditt säkerhetsbälte.
- Säkerhetsbältet är korrekt anlagt om det sitter stramt åt på din kropp. Om det finns ett mellanrum mellan bältet och din kropp är bältet för löst.
- För att fästa säkerhetsbältet, sätt fästet **A** in i bucklan **B**.
- För att ta av säkerhetsbältet, tryck på knappen **C**.



### Säten

Passagera måste förbli sittande med säkerhetsbältena fastspända under färd.

Konsultera registreringsbeviset för att se antalet typgodkända säten i fordonet.



### Bromsar

- Alla fel och defekter måste repareras omedelbart av en fackman eller auktoriserad personal från chassitillverkaren.
- Innan varje avfärd, säkerställ att:
  - bromsarna fungerar
  - bromsarna tar jämnt
  - fordonet sladdar inte under inbromsning



Läs instruktionerna och varningarna i instruktionsmanualen från chassitillverkaren om bromsarna väldigt noggrant.

## Tankning

- Explosionsfara föreligger under tankning. Det är mycket viktigt att alla gasolapparater i passagerarutrymmet är avstängda under tankning, eller när fordonet är parkerat på en färja eller i garage.
- Förbränningspunkten för diesel blir lägre om den blandas med bensin, och explosionsfaran är högre med denna mixtur.
- Bränslepåfyllningslocket finns på utsidan av fordonet, vanligtvis på vänster framsida.

## Integrerad husbilsmotorhuv

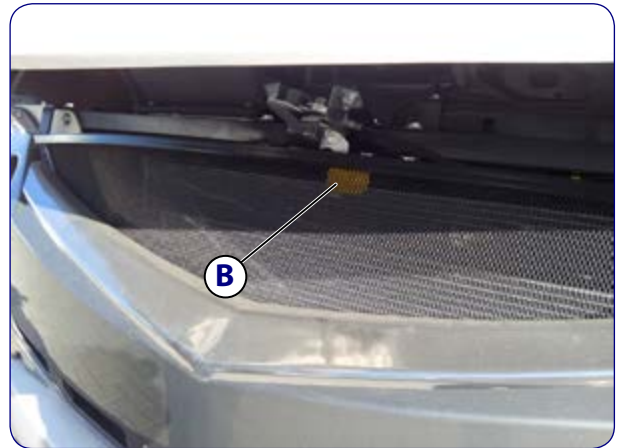
### Öppning



- **Genomför detta endast när fordonet står stilla**
- **Var försiktig med lösa klädesföremål såsom halsdukar och slipsar. Om de fastnar i rörliga delar i motorutrymmet föreligger risk för allvarlig skada.**
- **När motorn är varm, var försiktig i motorutrymmet för att undvika att du bränner dig. Vänta på att motorn svalnar.**

Följ följande instruktioner:

1. Dra i spaken **A** på vänster sida om styrkonsollen i pilens riktning.
2. Lyft upp motorhuv



### Stängning

Följ följande instruktioner:

- Sänk motorhuv till ungefär 20 centimeter över motorutrymmet och låt den falla. Se till att huv



Av säkerhetsskäl måste motorhuv alltid vara helt stängd under färd. Se till att huv är helt stängd och låst. Om du märker under färd att motorhuv inte är helt stängd, stanna omedelbart och stäng den.

Blank sida

### Allmänna instruktioner

- Ta reda på vart anvisade parkeringar för husbilar finns eller var du får parkera i bebodda områden.
- Använd bara markiser, bord, stolar och klädställningar där det är tillåtet (campingplatser, speciella anvisade parkeringsplatser, etc.).
- Stanna inte framför allmänna byggnader eller vid turistområden där du står i vägen för människor.



**Skräpa inte ner på parkeringsplatsen. Tänk på ljudvolymen. Respektera grannar och miljön. Kom ihåg att din frihet inte ska inskränka andras.**



**När fordonet står stilla, lägg alltid i handbromsen och lägg i första växeln. Lägg i backen när du är parkerad i nedåtlutning.**

- Täck inte för ventilationsschakt eller luftintag. God ventilation i innetrymmet måste garanteras även på vintern.
- Öppna takluckan eller fönstret en springa när värmen är på.
- Minst en gång dagligen, öppna dörrarna i möblerna och flytta kuddarna från väggarna för att undvika kondens.
- Håll alltid gasolbrännarventilationen och luftuttaget rent.



**För att skapa en skugga när takluckan är stängd på soliga dagar, stäng inte rullgardinen helt. Lämna myggnätet öppet en tredjedel, och rullgardinen resterande två tredjedelar. Detta förhindrar att värme fångas mellan fönstret och rullgardinen, som kan orsaka skada på rullgardinen och fönsterkarmen.**

### Stoppblock för hjulen

Det är rekommenderat att du medför stoppblock till hjulen i fordonet för att öka säkerheten när du står parkerad i lutning. Blocken kan även användas när fordonet står still en längre tid (om den är parkerad utomhus) för att höja framhjulen så att regn och snö rinner av taket snabbare.

### Ingångsdörr

Under körningen, se till att ingångsdörren alltid är stängd och låst.



**Öppna aldrig ingångsdörren eller dörrarna till fordonsdelen när fordonet är i rörelse. Luftflödet från fordonet som rör på sig sliter upp dörren, och du kommer inte att kunna stoppa det.**

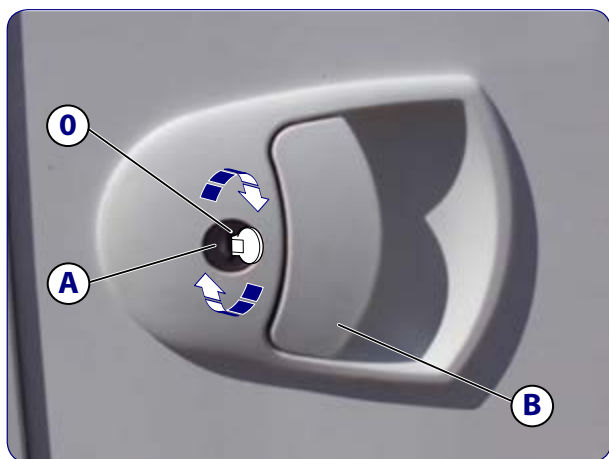
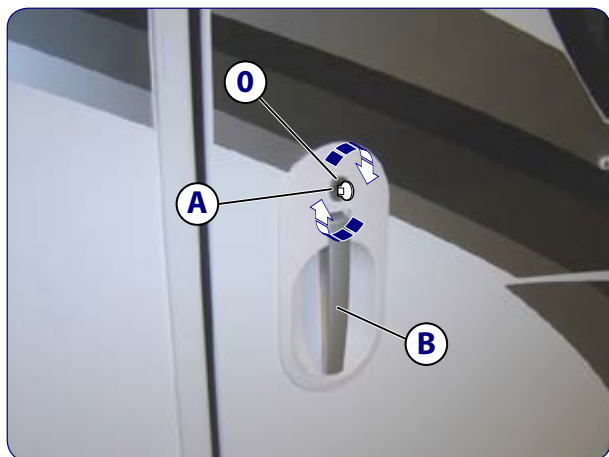
- När säkerhetslåset för dörrarna i fordonsdelen är aktiverat hindras de från att öppnas av misstag eller ifall det sker en olycka.
- Om du låser dörrarna gör det att du får ett extra skydd mot inkräktare till exempel när du står still vid ett trafikljus, men kan göra det svårare för räddningspersonal att nå dig.



**När dörrarna och luckorna är stängda, se alltid till att de är ordentligt stängda, och att låsen är i läge två och inte i läge ett**

## Öppna/Stänga ingångsdörren från utsidan

- För att öppna ingångsdörren från utsidan
  - Sätt i nyckeln i låset **A** och vrid den medurs tills låset släpper.
  - Vrid tillbaka nyckeln till position **0** och dra ut den.
  - Öppna dörren genom att dra i handtaget **B**.
- För att stänga entrédörren från utsidan:
  - Sätt in nyckeln i låset **A** och vrid den moturs.
  - Vrid tillbaka nyckeln till läge **0** och dra ut den.



## Öppna/Stänga entédörren från insidan

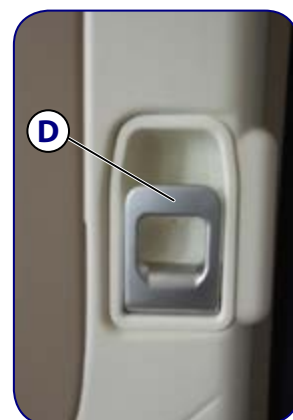
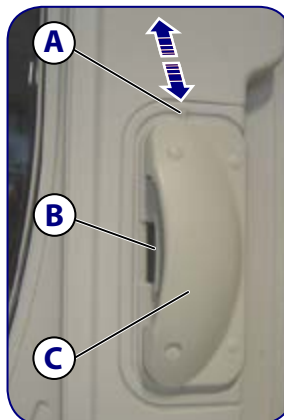
Beroende på modell på handtag (se nedstående figur):

- För att öppna dörren från insidan:  
Lyft knappen **A** för att låsa upp handtaget **B** och dra det mot **C**.

**!** När handtaget **B** dras öppnas dörren även om **A** är nedsänkt.

eller Dra i handtaget **D**.

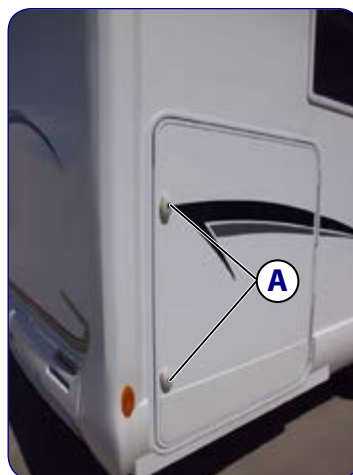
- För att stänga dörren från insidan  
Stäng dörren genom att dra i handtaget **C** och trycka ner knappen **A** eller  
Tryck in handtaget **D**.



## Servicelucka garage

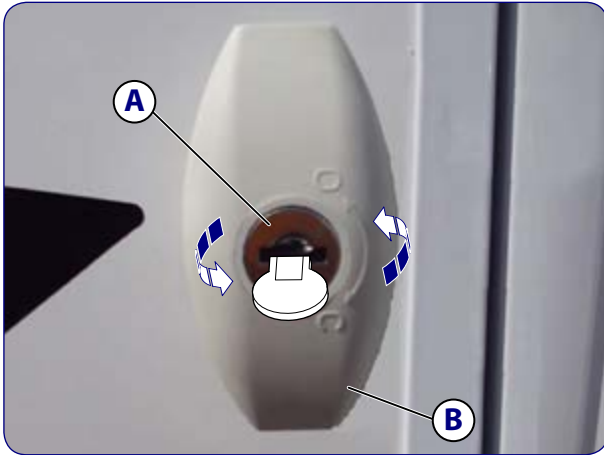
Garaget är utrustat med två lås **A**.

**!** Se till att båda låsen märkta med **A** är låsta innan avfärd. Att bara trycka in och vrida fast handtagen är inte tillräckligt för att säkra dörren.

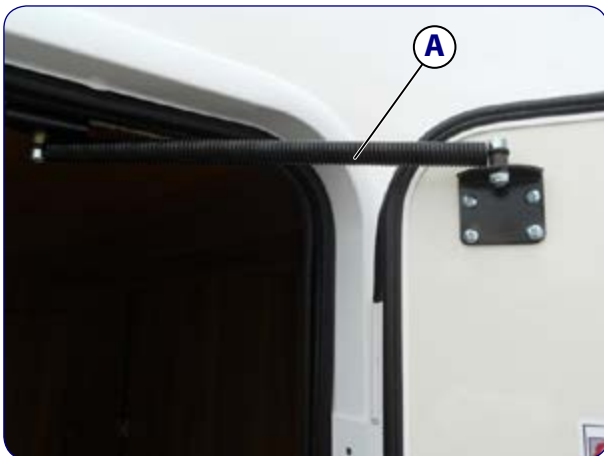


- För att öppna garagedörren:
  - Sätt in nyckeln i låset **A** och vänd dem moturs för att låsa upp.
  - Vrid båda handtagen **B**, vrid dem till horisontellt läge och dra i båda handtag samtidigt.

- För att stänga garagedörren:
  1. Vrid båda handtagen **B** tillbaka till vertikalt läge.
  2. Släpp haken (om sådan finns) och stäng luckan.
  3. Efter att du har stängt luckan **A**, sätt i en nyckeln och vrid den medurs för att låsa luckan.



På vissa modeller är dörren fäst med en stötdämpare **A** som håller den öppen. Tryck på dörren för att släppa fjädern och stänga den.








## 6. Leva i husbilen

### Ventilation


- Mängden syre i fordonet minskar i proportion till hur många människor som vistas i den, och med användning av värmen och spisen. Syret ersätts med koldioxid, som är giftig och kan vara dödlig. Luften i fordonet måste kontinuerligt bytas ut under dagen.
- I låga vintertemperaturer kan kondens bildas inuti de dubbla fönstrena. Detta är helt normalt, och kondensen kommer att försvinna i takt med att ytttemperaturen stiger.
- Med vanlig luftcirkulation under kalla perioder erhålls en behaglig temperatur i husvagnen genom att värmen är proportionerlig till luften som cirkulerar. Under varma perioder kan värmen fastna i fordonet. Vädra ofta genom att öppna dörrar, fönster och takluckor.
- I enlighet med säkerhetsregulationer är ditt fordon utrustat med fasta ventilationsschakt som inte får blockeras. Dessa schakt behövs för att förhindra att kondens bildas i fordonet och för att säkerställa en god ventilation i passagerarutrymmet.

 **Täck inte för eller blockera de permanenta ventilationsschakten.**



 När fordonet är i rörelse är luftflödet speciellt märkbart i passagerarsätena i bodelens bakre ände. Detta är på grund av att ventilationsöppningarna inte får blockeras och inte på grund av en fabriksdefekt.

### Skjutfönster


 Använd aldrig under några omständigheter alkoholbaserade produkter för att rengöra fönstrena, eftersom detta kan irreparabelt skada fönstrena

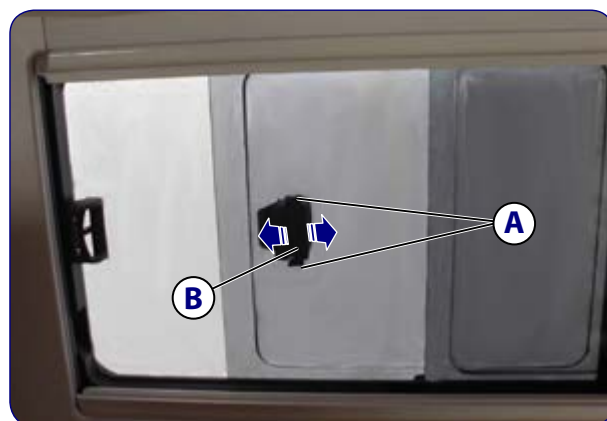
### Öppna

1. Tryck in knappen för låsmekanismen **A**.
2. Ta tag i handtaget och tryck in handtag **B** och dra fönstret till önskad position.
3. Släpp handtaget för att låsa fönstret.

### Stänga

1. Ta tag i handtaget och tryck in handtag **B** och dra fönstret till stängt läge.
2. Aktivera fönsterlåset genom att trycka in knappen för låsmekanismen **A**.

 **Kontrollera alltid att skjutfönstrena är stängda och låsta innan du lämnar fordonet utan uppsikt.**



## Automatiskt låsbara fönster

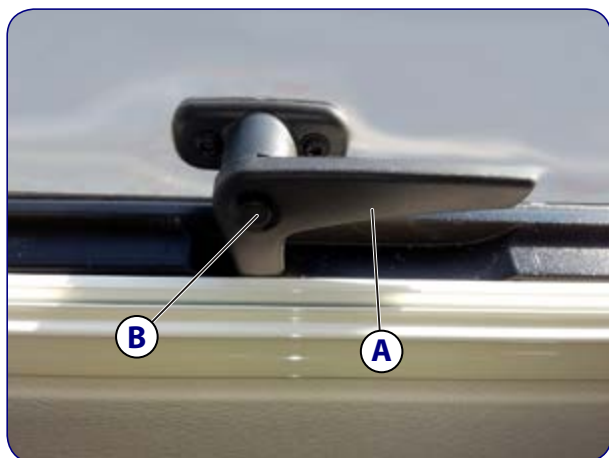
### Öppna

1. Tryck in säkerhetsknappen **B** innan du vrider handtaget.
2. Vrid alla handtag **A** till vertikalt läge.
3. Öppna fönstret genom att trycka i mitten till det når önskad position. Fönstret låses automatiskt i önskad position.

### Stänga

1. Tryck i mitten på fönstret några millimeter framåt för att släppa på låset.
2. Dra in fönstret till det är helt stängt.
3. Vrid alla handtag **A** genom att vrida dem till horisontellt läge.
4. Säkerställ att säkerhetsknappen **B** har poppat tillbaka.

**!** Släpp alltid försiktigt ned fönstret, låt det inte falla stängt.



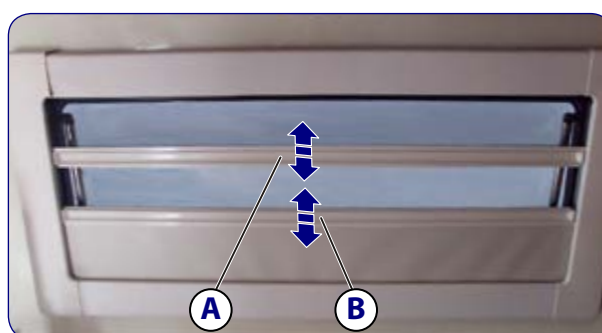
## Insektsnät och rullgardiner

Fönstren är utrustade med insektsnät och rullgardiner. Dessa kan användas tillsammans eller separat.

**!** Se alltid till att insektsnätet och rullgardinen rullas in korrekt, annars finns risk för att mekanismen tar skada.

För att öppna och stänga insektsnätet, ta tag i handtag **A** och dra det uppåt. Släpp i önskat läge. Myggnätet stannar på plats.

För att öppna och stänga rullgardinen, ta tag i handtag **B** och dra det uppåt. Släpp i önskat läge. Rullgardinen stannar på plats.



## Takluckor

- Innan avfärd, kontrollera att takluckorna är stängda och låsta.
- Öppna inte takluckorna under färd.

**!** Under körning bör takluckorna vara stängda och insektsnätet samt rullgardinen öppen. Under vinterförvaring eller längre stillastående bör insektsnät och rullgardin förvaras öppna.

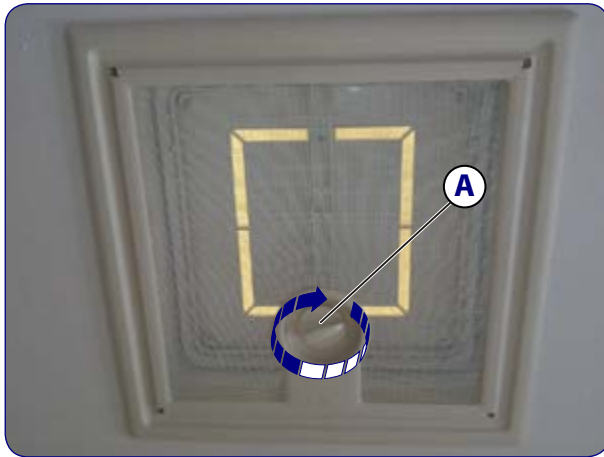
- Använd aldrig alkoholbaserade produkter för att rengöra takluckan - detta kan skada glaset i takluckan irreparabelt.

## Taklucka med vred

På vissa modeller kommer takluckan i två olika versioner, en med en enkel ventilationsfunktion och och den andra, i närheten av köksområdet, med ett fast ventilationssystem. Båda takluckorna är utrustade med ett insektsnät.

Vänd på vredet **A** eller **B** medurs eller moturs för att höja (öppna) eller sänka (stänga) tankluckan, beroende på version. Takluckan kan fästas i mellanlägena.

För att använda ventilationen och huvfunktionen, öppna takluckan med vred **B** välj funktion (luft in eller luft ut) med knappen **C**.



## TILTING SKYLIGHT

### OPENING

1. Press safety button **A** and pull bracket **B** down using both hands.
2. Pull bracket **B** into guides **C** to the maximum position.

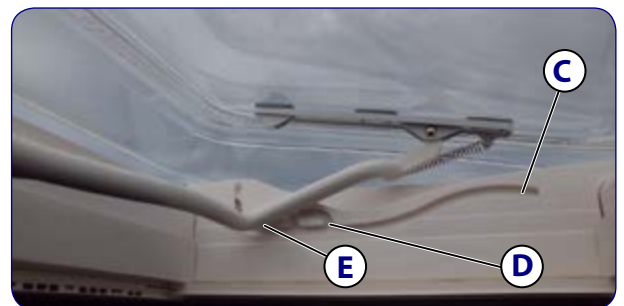
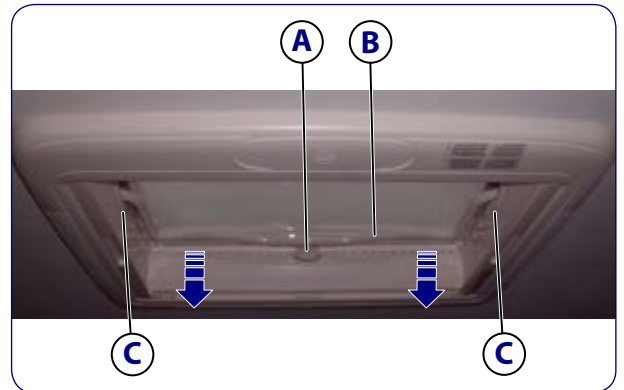
### CLOSING

1. Push bracket **B** slightly up using both hands.
2. Push the bracket once again into the guides.
3. Push the bracket up using both hands until the bracket is above safety button **A**.

## Luftcirkulationsläge

Takluckorna kan sättas i två ventilationslägen

1. Tryck på säkerhetsknappen **A** och dra handtaget **B** nedåt med båda händerna.
2. Dra handtaget in i någon av fällorna **C** för att det ska stanna öppet i önskad position.
3. Tryck handtaget lätt uppåt för att låsa takluckan i något av lägena **D** eller **E**.

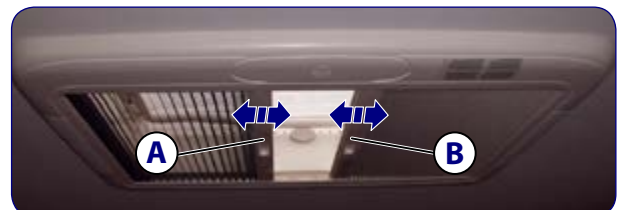


## Insektsnät och rullgardiner

Takluckan är utrustad med både insektsnät och rullgardin. De kan användas antingen enskilt eller tillsammans.

För att öppna och stänga insektsnätet, ta tag i handtaget **A** och dra det till önskad position. Insektsnätet stannar på plats.

För att öppna och stänga rullgardinen, dra handtaget **B** till önskad position och släpp. Rullgardinen stannar på plats.



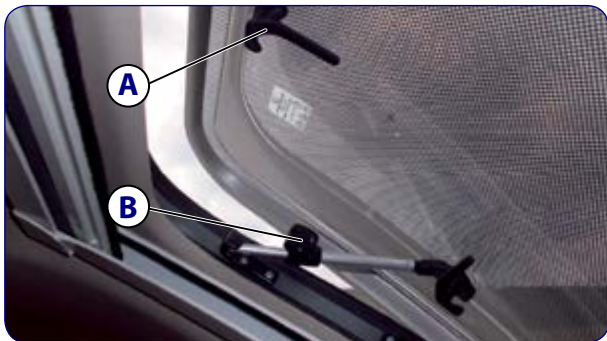
## Panoramataklucka med manuell låsning

### Öppna

1. Vrid handtaget **A** till upprätt läge.
2. Öppna takluckan genom att trycka den uppåt till önskat läge
3. Lås takluckan genom att skruva fast armarna i vreden **B**.

### Stänga

1. Lossa vreden på armarna **B**.
2. Sänk ner takluckan till stängt läge.
3. Lås alla handtag **A**.

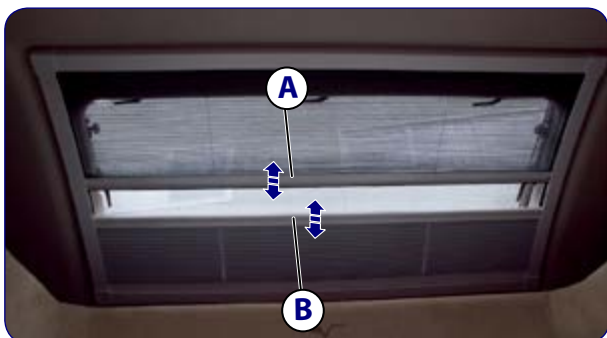


### Insektsnät och rullgardiner

Takluckan är utrustad med både insektsnät och rullgardin. De kan användas antingen enskilt eller tillsammans.

För att öppna och stänga insektsnätet, ta tag i handtaget **A** och dra det till önskad position. Insektsnätet stannar på plats.

För att öppna och stänga rullgardinen, dra handtaget **B** till önskad position och släpp. Rullgardinen stannar på plats.



## Gardiner för fordonets sidofönster

### Stänga

- Använd handtaget för att trycka gardinen till stängt läge och lås fast den

### Öppna

- Öppna gardinen genom att dra i handtaget, och lås fast den med magnetfästet.



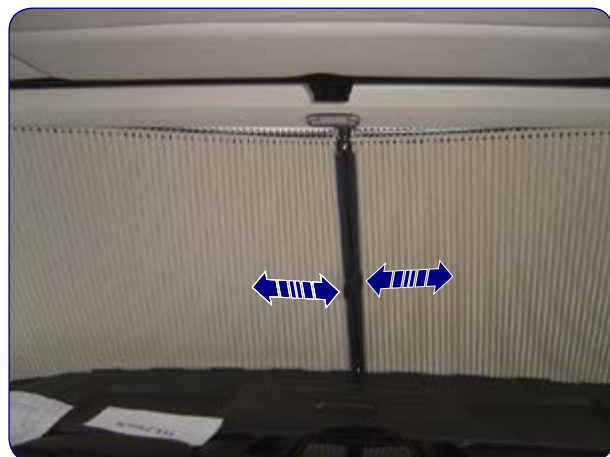
## Gardiner för fordonets vindruta

### Stänga

- Dra första hälften av gardinen mot mitten av vindrutans, och upprepa proceduren med andra sidan. En magnet kommer att hålla ihop de båda sidorna.

### Öppna

- Tryck isär gardinerna och se till att de fastnar ordentligt i fästena på sidan.





## Främre nedfällbara sängen



Maxlasten på den nedfällbara sängen är 400kg. Den maximala vikten vid uppfällning är 60kg. Respektera alltid maxvikterna för att undvika skada!

### Öppna

Innan du börjar, kontrollera att:

- Ryggstödet på de främre stolarna är bakfällda.
- Ingen och ingenting, inklusive husdjur, är i vägen för sängens rörelse

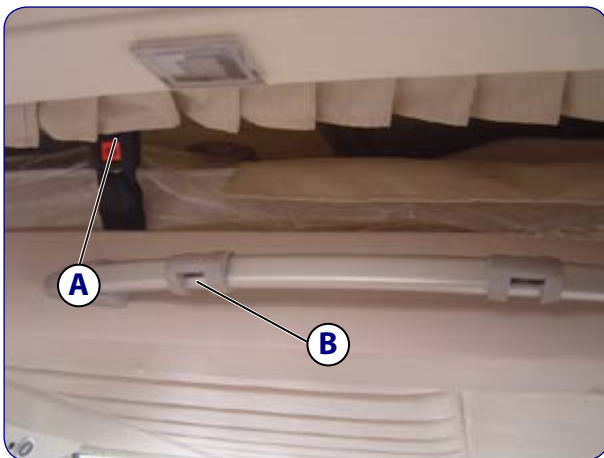
För att sänka sängen, släpp på säkerhetsbälte **A**. Sedan, dra i handtag **B** och dra sängen ända ner.

### Stänga

Innan du börjar, kontrollera att:

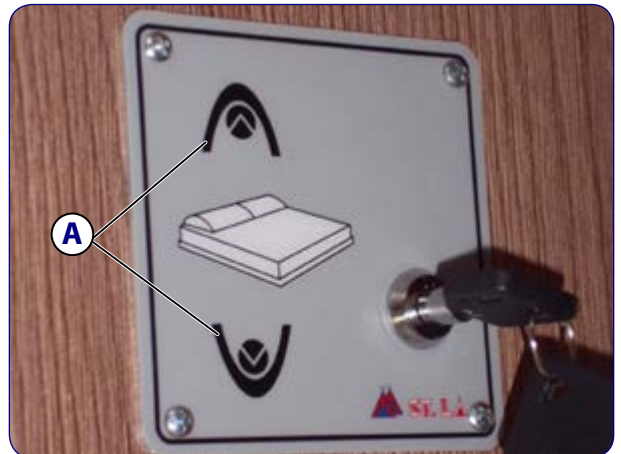
- Ingen och ingenting, inklusive husdjur, är i vägen för sängens rörelse.

För att fälla upp sängen, dra i handtag **B** och dra upp sängen till stängt läge. Fäst den genom att fästa säkerhetsbälte **A**.



## Nedfällbar säng över sittgrupp

Den elektriska sängen styrs ned knappsats **A**, som är skyddad av en säkerhetsnyckel. Sätt i nyckeln och vrid för att använda knapparna.



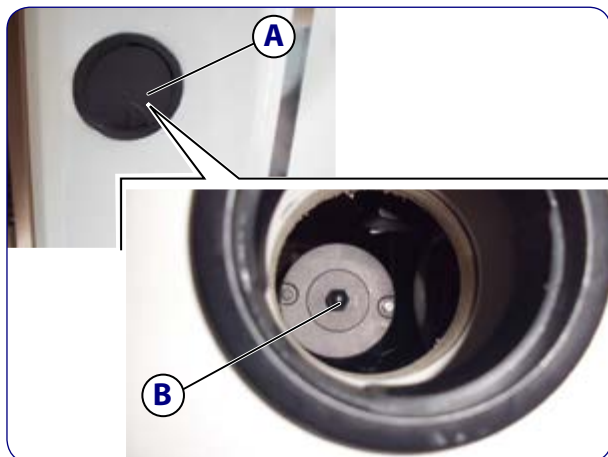
- Sängen får inte stanna i fullt upprätt läge under långa uppehåll: lämna en lucka på 10cm mellan taket och madrassen.
- Sängen får inte användas av barn yngre än 6 år utan uppsikt.
- Innan du sänker sängen, säkerställ att:
  - Ingen är i närområdet av sängen
  - Det finns inga föremål under sängen som kan hindra rörelsen.
- Innan du höjer sängen, säkerställ att:
  - Ingen är i närområdet av sängen, och ingenting som blockerar rörelsen är placerat på sängen.



### Manuell operation av sängen

Använd följande instruktioner om sängen måste återställas eller användas manuellt om det saknas elektricitet för att höja och sänka sängen

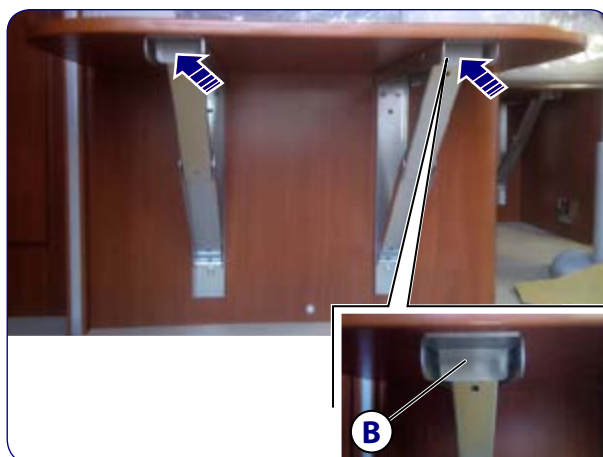
1. Elmotorn sitter i skåpet fram till höger.
2. Ta bort kåpan **A** under det främre högra skåpet. Ett manuellt vred **B** finns under luckan.
3. Genom att använda en hexagonal nyckel, vrid medurs eller moturs för att höja eller sänka sängen manuellt.



### Sittgruppen

Vissa fordon är utrustade med et utrymme för att fästa en dyna vid sidan av sittgruppen

- Lyft handtaget **A** från mitten för att öppna
- Tryck in knapparna **B** för att sänka tillbaka.



### Fällbara bord

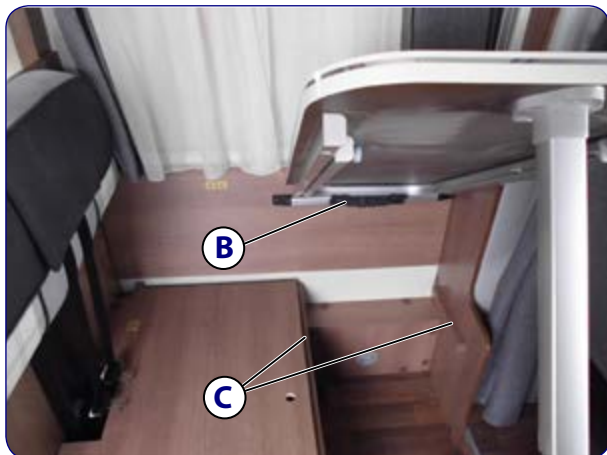
Borden kan sänkas för att öka komforten ombord och för att förvandla sittgruppen till en säng under natten.

Beroende på modell finns det två olika modeller av bord.

#### Bord med fällbart ben

För att sänka bordet:

1. Ta bort kuddarna från sittgruppen.
2. Fäll ned benet genom att trycka på knappen **A**.
3. Lyft på bordet för att släppa det från skena **B** som håller fast det i väggen.
4. Efter att du har släppt på bordet, sätt det i fästena **C**.



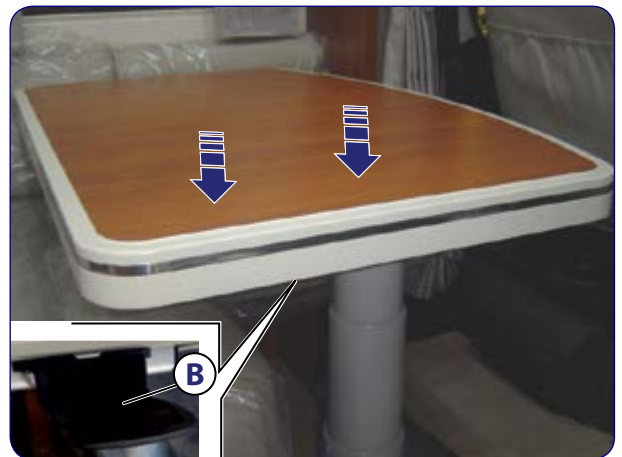
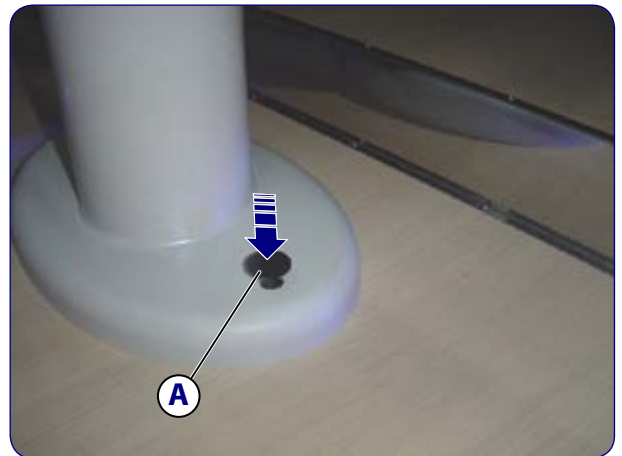
### Bord med teleskopben

För att sänka bordet:

1. Tryck in knappen **A** med foten på bordets bas.
2. Samtidigt, tryck bordet nedåt för att sänka det.

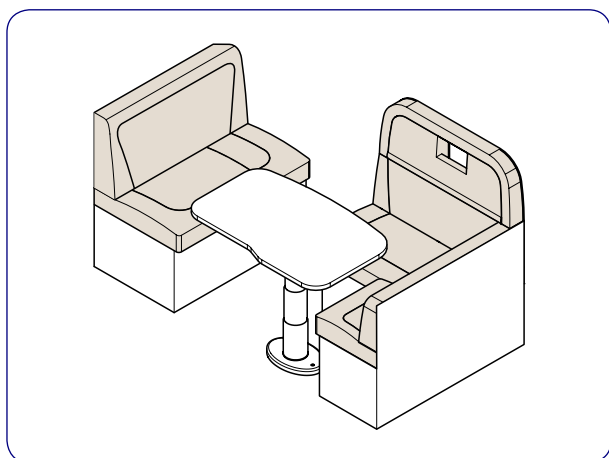
Handtag **B** gör att bordets skiva kan vridas i olika positioner:

1. Håll handtaget **B** med handflatan upp mot bordsskivan.
2. Sätt bordet i önskat läge.
3. Släpp handtaget.

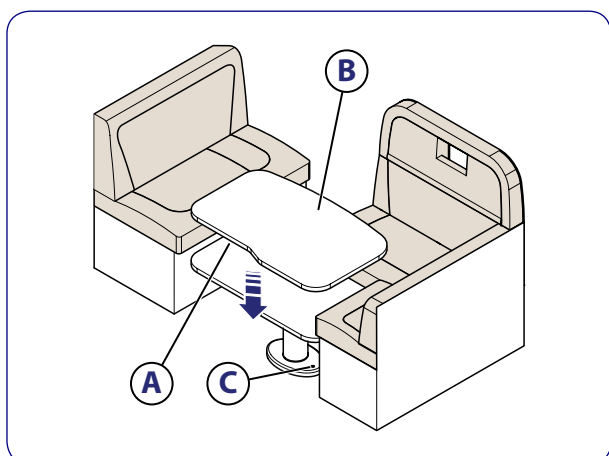


## Bygga om sittgruppen

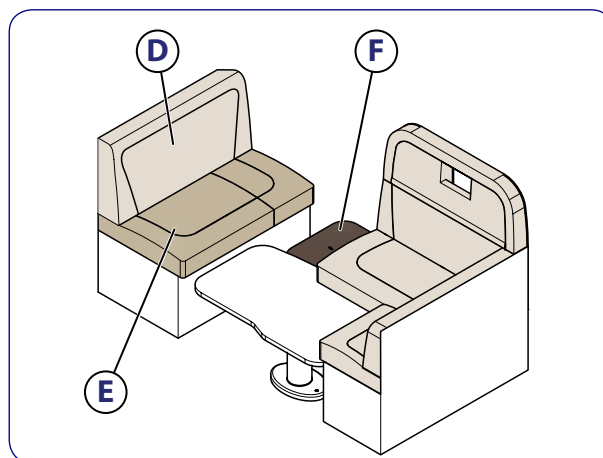
### Ombyggnad 1



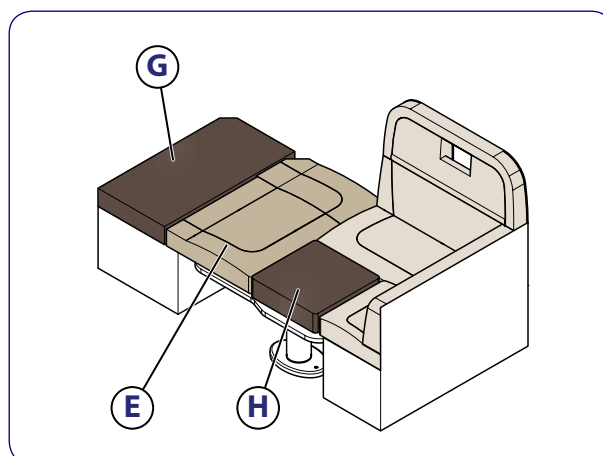
1. Sittgruppsläge



2. Använd handtag **A** för att dra bordsskivan **B** till centralt läge mellan de två sittplatserna. Tryck in knappen **C** för att sänka bordsskivan **B**.

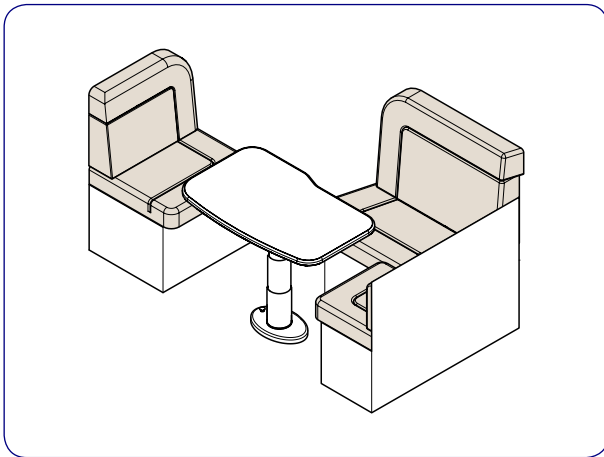


3. Ta bort ryggstöd **D**. Lyft och lås lucka **F**.

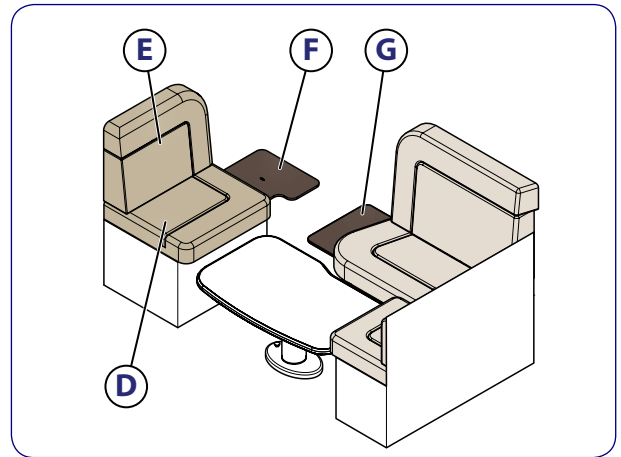


4. Positionera sätet **E**. Lagg dynorna **G** och **H** i rätt läge.

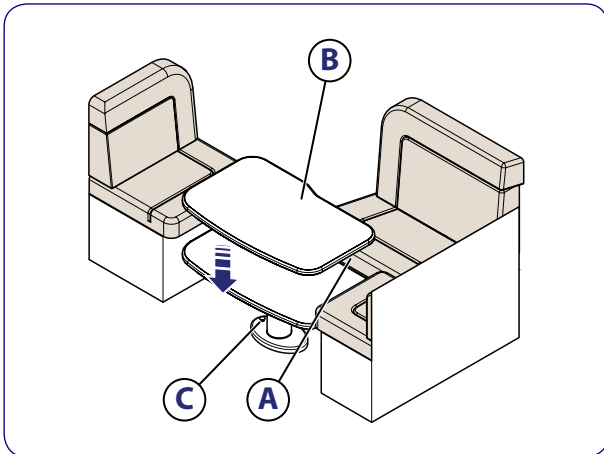
## Ombyggnad 2



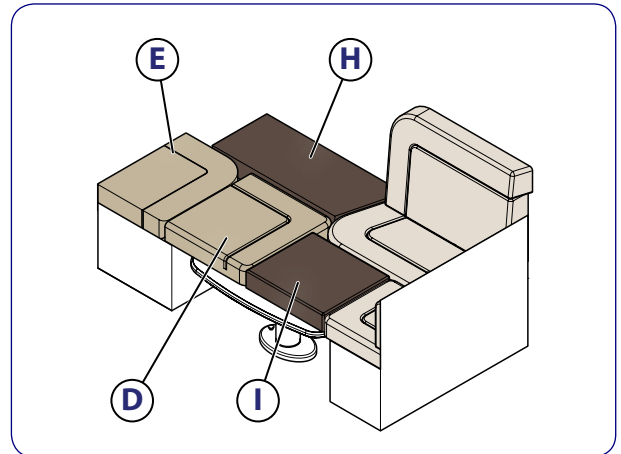
1. Sittgruppsläge



3. Ta bort ryggstöd **E**. Lyft för att låsa **F** och **G**.

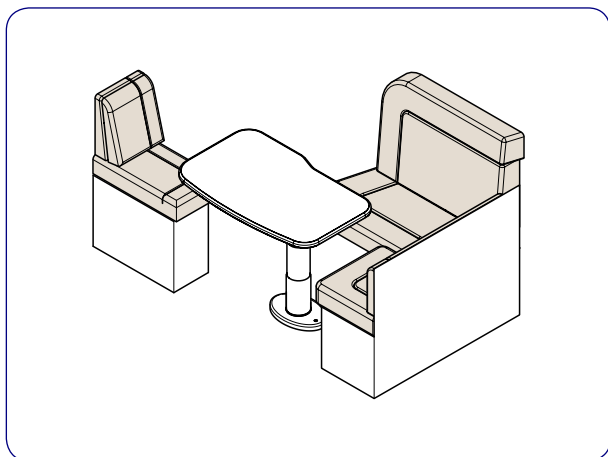


2. Använd handtag **A** för att föra bordsskivan **B** till centralt läge mellan soffan och fåtöljen. Tryck in knappen **C** och sänk bordsskivan **B**.

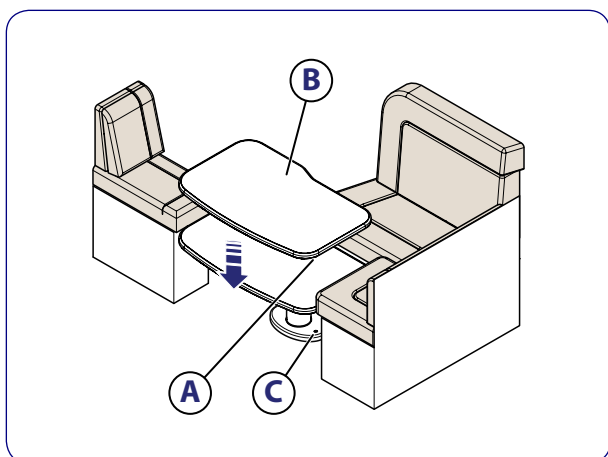


4. Positionera sittdynan **D**, ryggstöd **E** och dynor **H** och **I**.

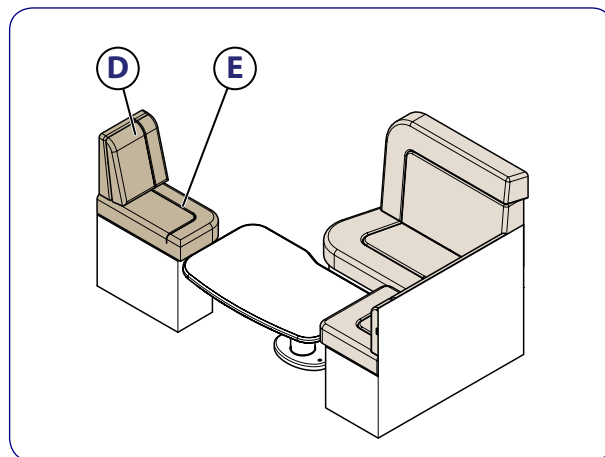
### Ombyggnad 3



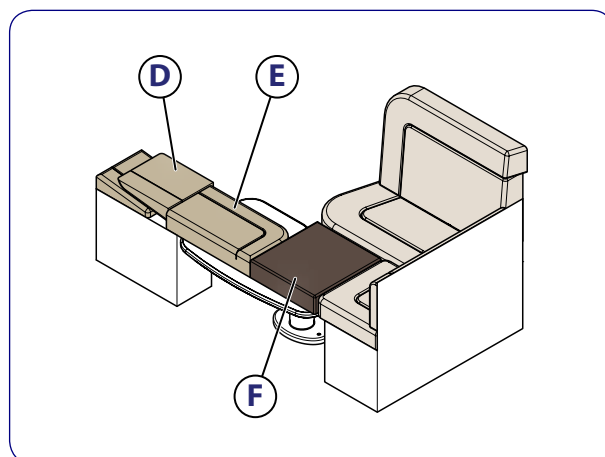
1. Sittgruppsläge



2. Använd handtag **A** för att föra bordsskivan **B** till central position mellan soffan och fätöljen. Tryck in knappen **C** och sänk bordsskivan **B**.



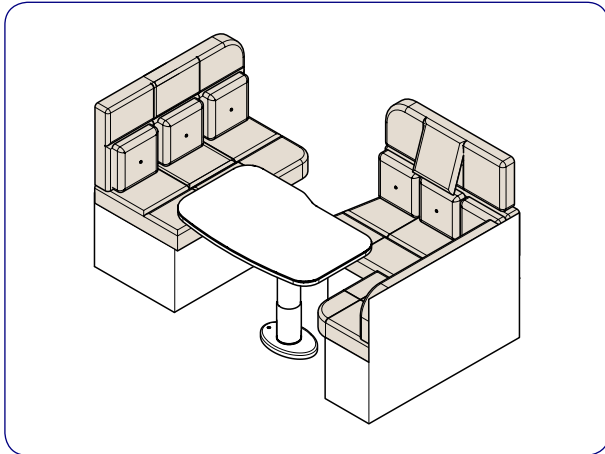
3. Ta bort ryggstöd **D**.



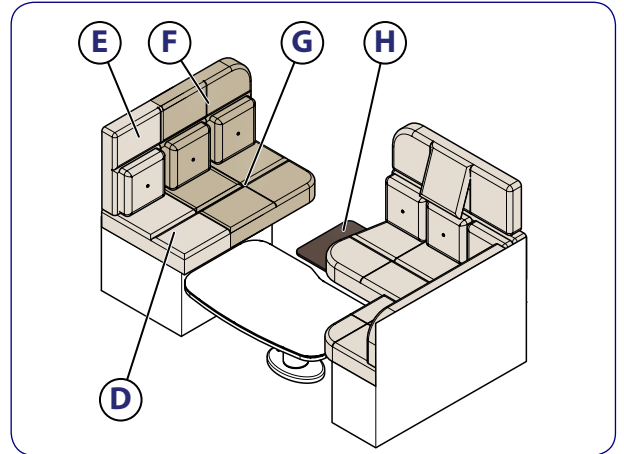
4.

Positionera sittdynan **E**, den delade sittdynan **D** sätt ihop delarna för att forma en komplett dyna samt lägg i dyna **F**.

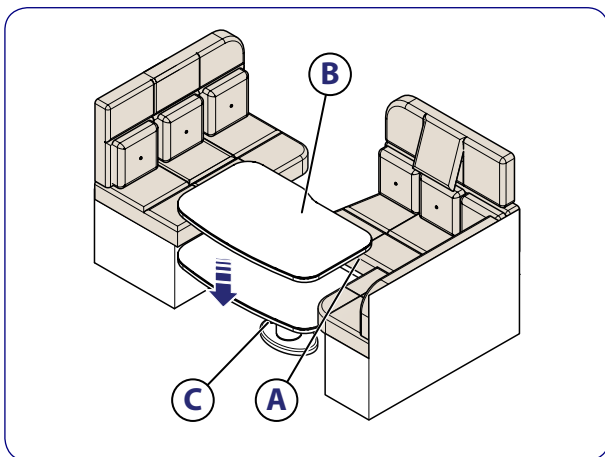
## Ombyggnad 4



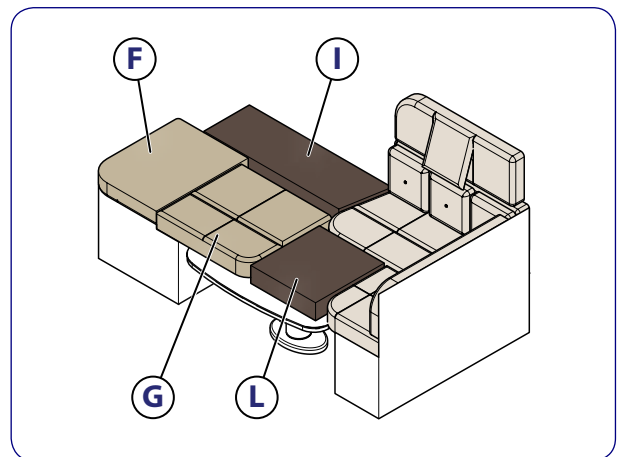
1. Sittgruppsläge



3. Ta bort dynan **D** och ryggstödet **E**. Ta bort ryggstödet **F** för att låsa handtag **H**.



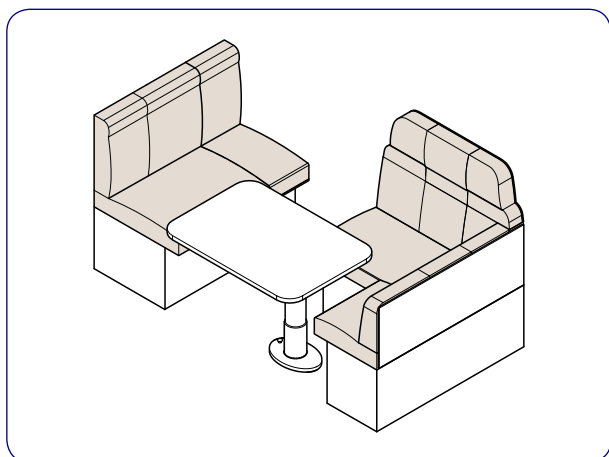
2. Använd handtag **A** för att föra bordsskivan **B** till centralt läge mellan sofforna. Tryck in knappen **C** och sänk bordsskivan **B**.



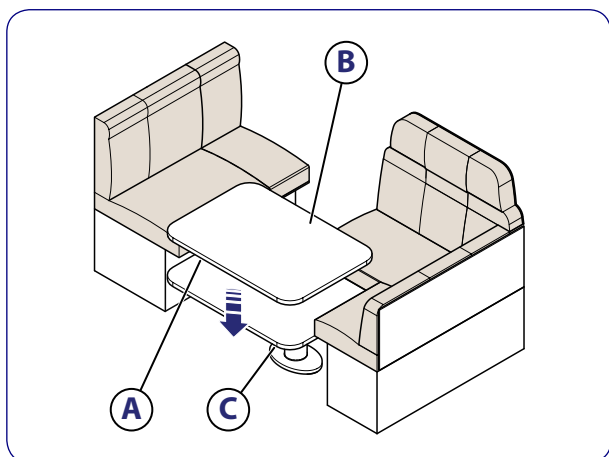
4. Positionera dyna **G**, ryggstöd **F** och dynor **I & L**.



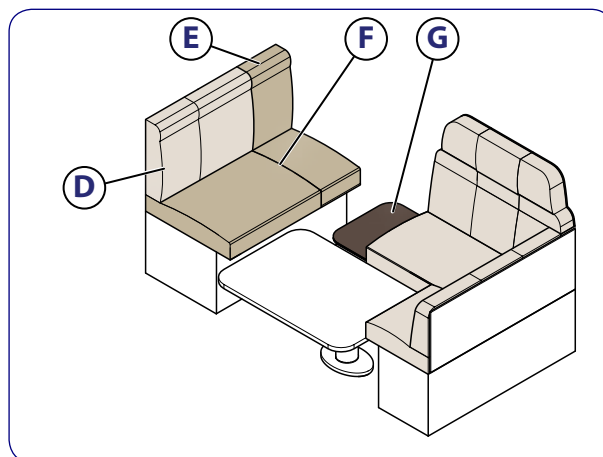
## Ombyggnad 5



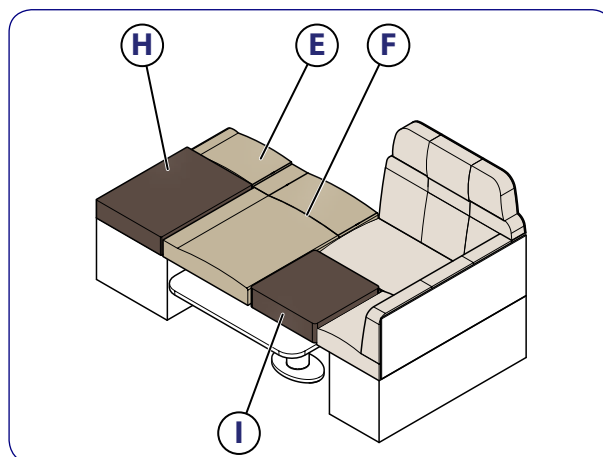
1. Sittgruppsläge



2. Använd handtag **A** för att föra bordsskivan **B** till centralt läge mellan sofforna. Tryck in knappen **C** och sänk bordsskivan **B**.

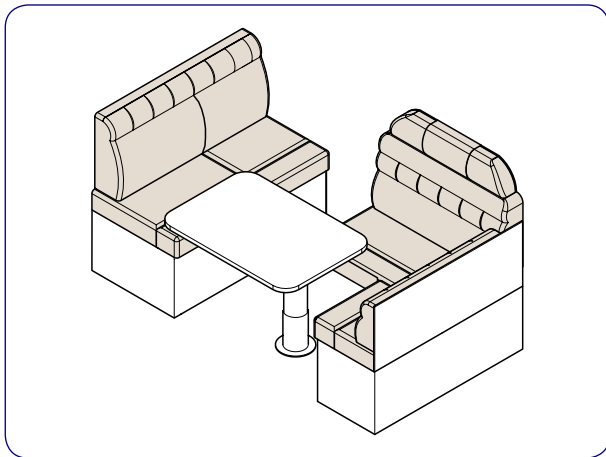


3. Ta bort ryggstöden **D** och **E**. Dra i och lås lucka **G**.

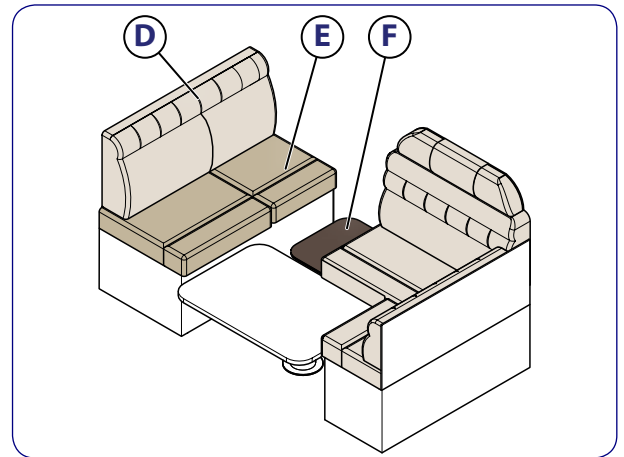


4. Positionera dynan **F** och ryggstöd **E**. Positionera dynorna **H** och **I**.

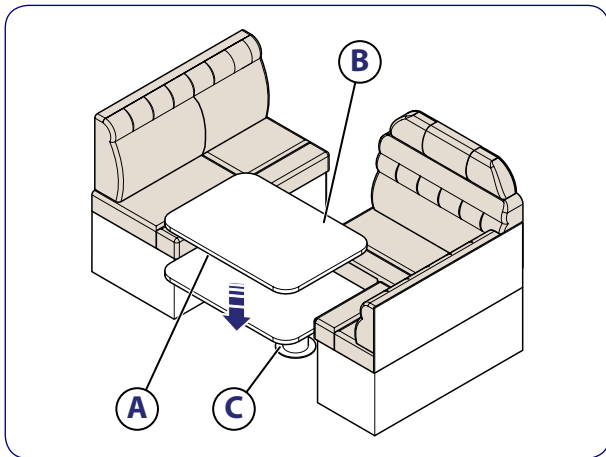
## Ombyggnad 6



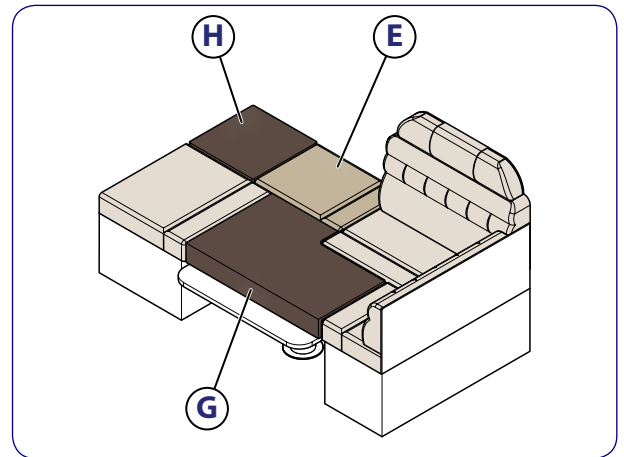
1. Sittgruppsläge



3. Ta bort ryggstöd **D**. Dra i och lås lucka **F**.

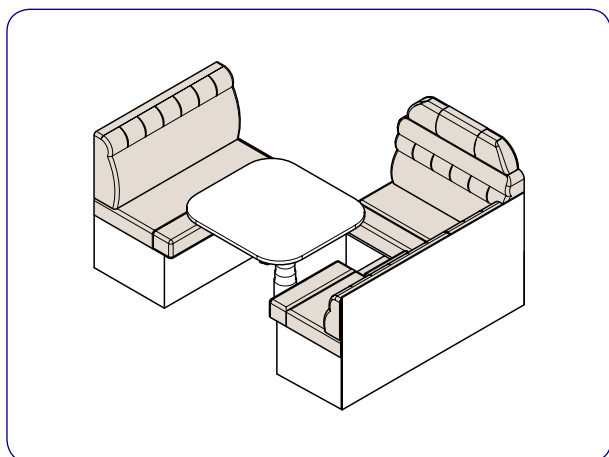


2. Använd handtag **A** för att föra bordsskivan **B** till centralt läge mellan sofforna. Tryck in knappen **C** och sänk bordsskivan **B**.

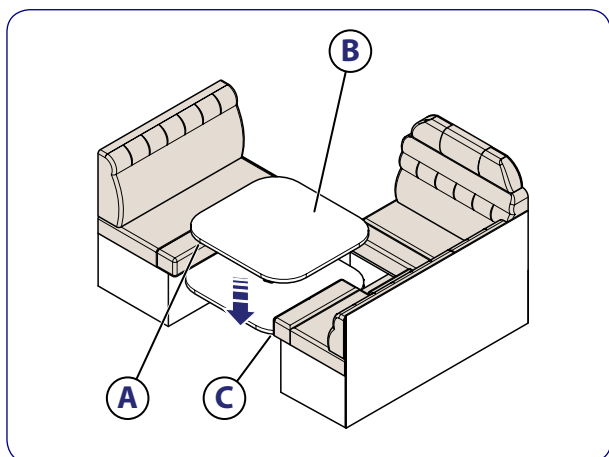


4. Positionera dynorna **E**, **G** och **H**

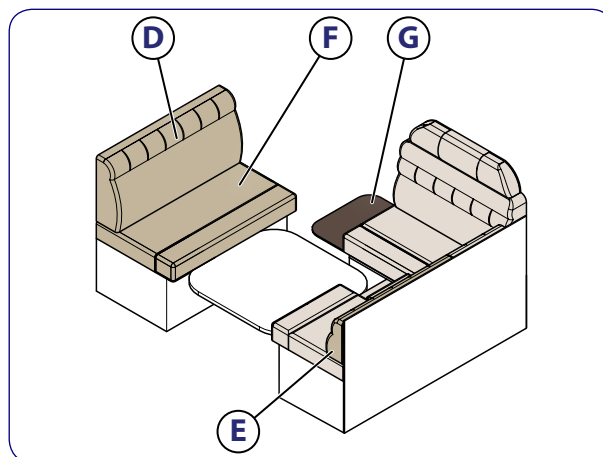
## Ombyggnad 7



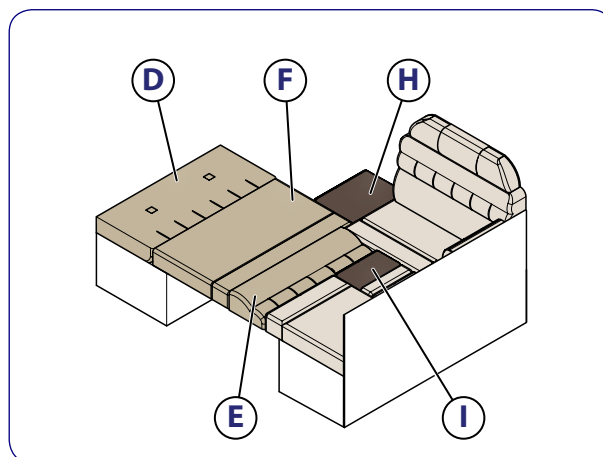
1. Sittgruppsläge



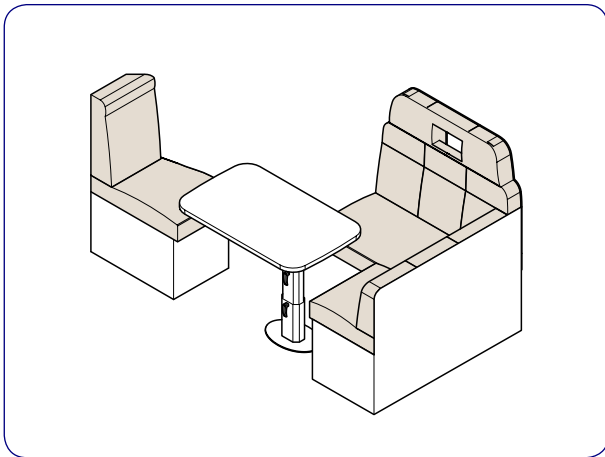
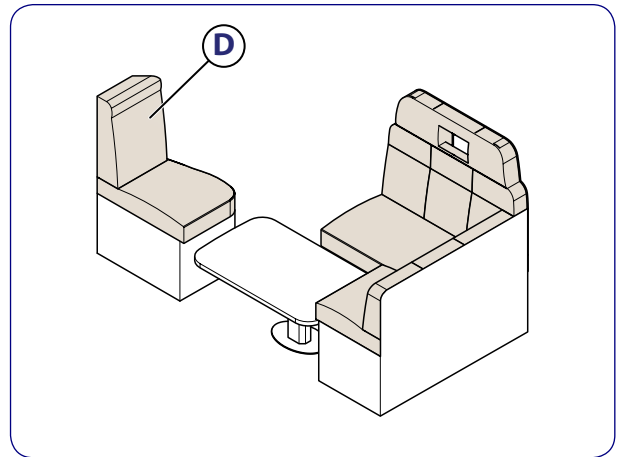
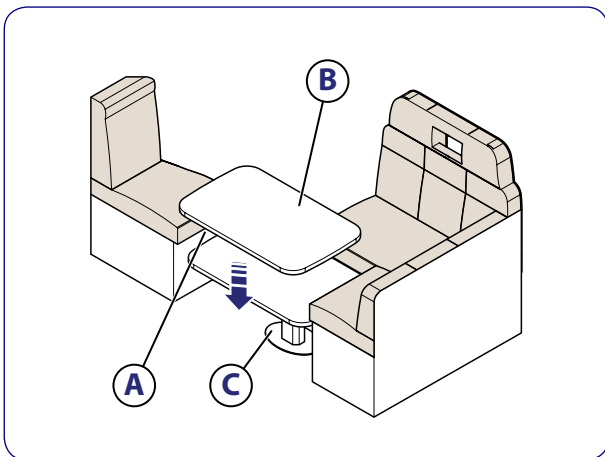
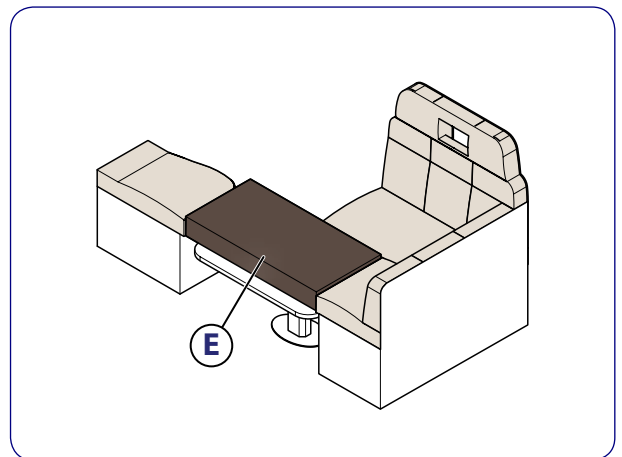
2. Använd handtag **A** för att föra bordsskivan **B** till centralt läge mellan sofforna. Tryck in knappen **C** och sänk bordsskivan **B**.



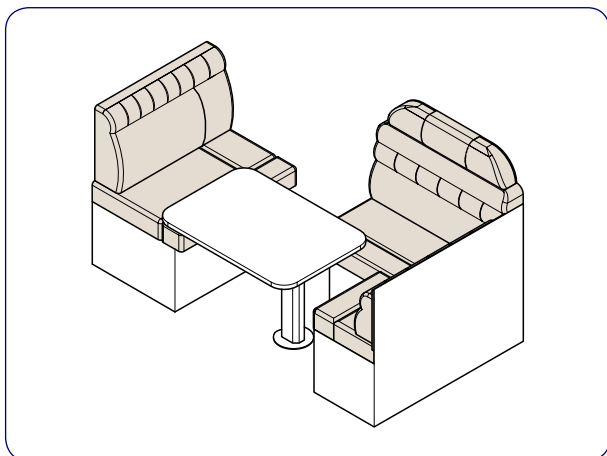
3. Ta bort ryggstöden **D** och **E**. Dra i och lås lucka **G**.



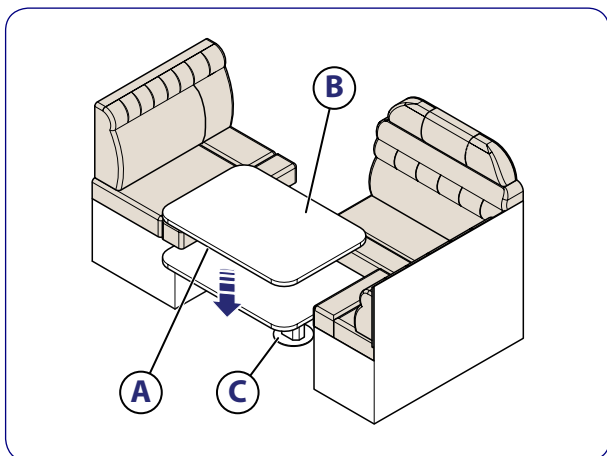
4. Positionera ryggstöd **E** och dyna **F**. Positionera ryggstöd **D** med baksidan uppåt. Positionera ytterligare dynor **H** och **I**.

**Ombyggnad 8**

**1. Sittgruppsläge**

**3. Ta bort ryggstödet **D**.**

**2. Använd handtag **A** för att föra bordsskivan **B** till centralt läge mellan sofforna. Tryck in knappen **C** och sänk bordsskivan **B**.**

**4. Positionera dynan **E**.**

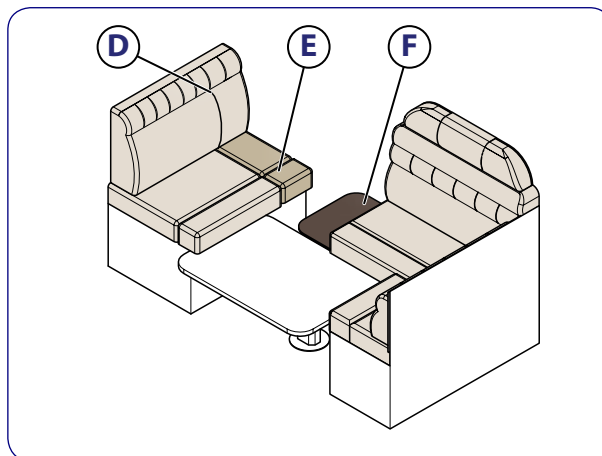
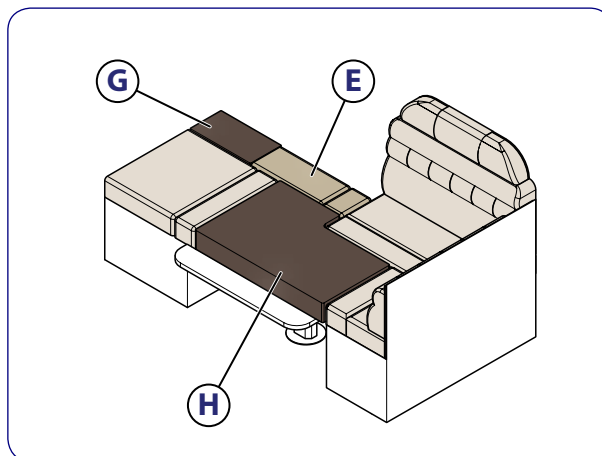
## Ombyggnad 9



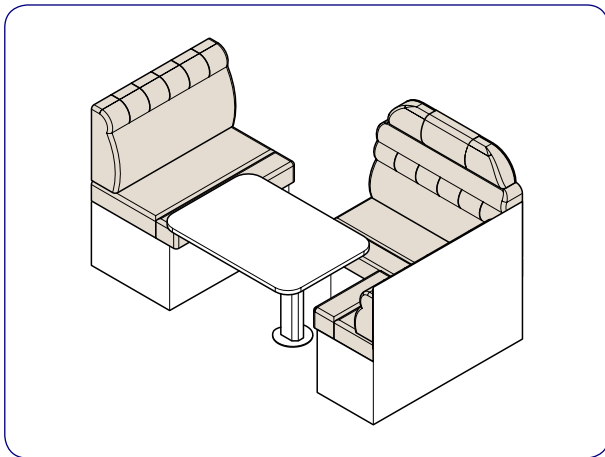
1. Sittgruppsläge



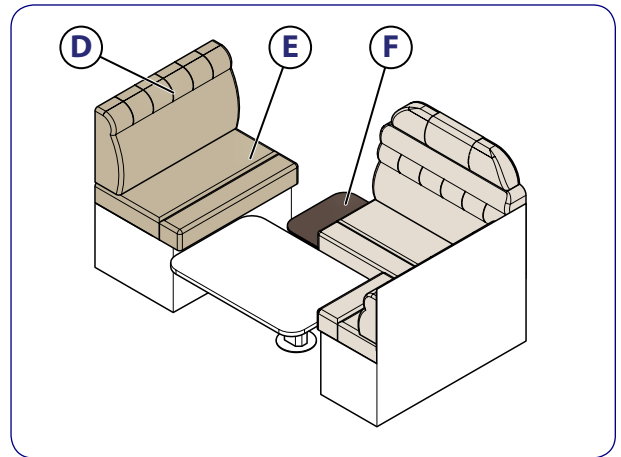
2. Använd handtag **A** för att föra bordsskivan **B** till centralt läge mellan sofforna. Tryck in knappen **C** och sänk bordsskivan **B**.

3. Ta bort ryggstöden **D**. Dra i och lås lucka **F**.4. Positionera dyna **E**. Positionera ytterligare dynor **G** och **H**.

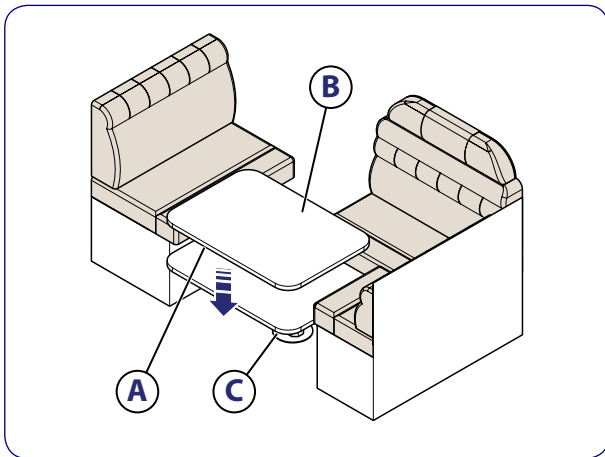
## Ombyggnad 10



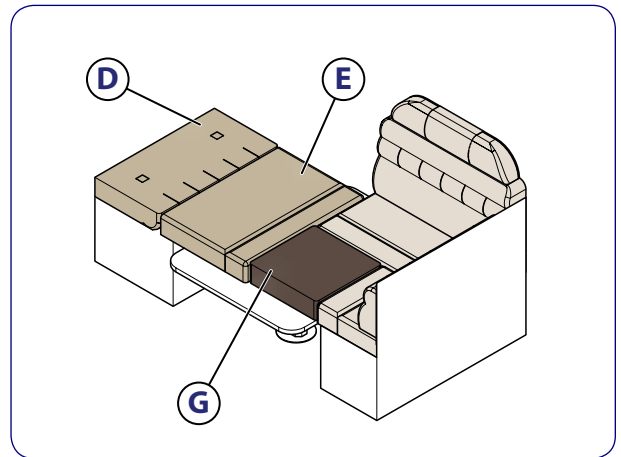
1. Sittgruppläge



3. Ta bort ryggstöd **D**. Dra i och lås lucka **F**.



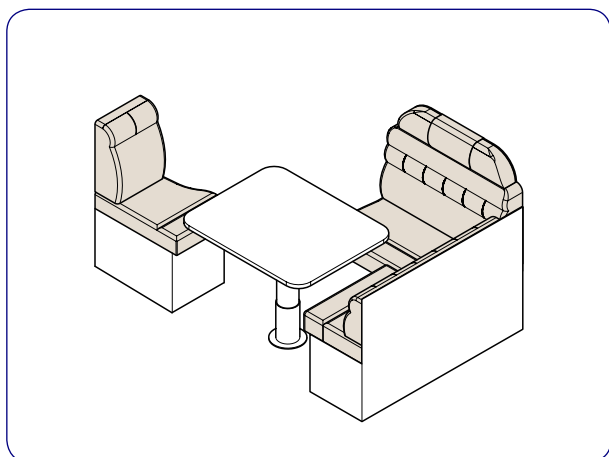
2. Använd handtag **A** för att föra bordsskivan **B** till centralt läge mellan sofforna. Tryck in knappen **C** och sänk bordsskivan **B**.



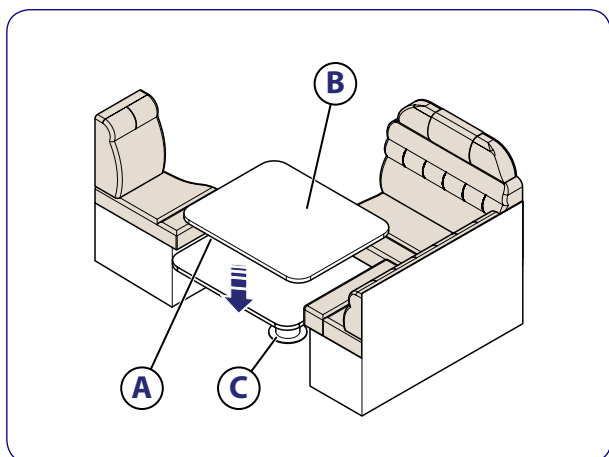
4. Position seat **E**. Position backrest **D** with the rear part facing upwards. Position additional cushion **G**.



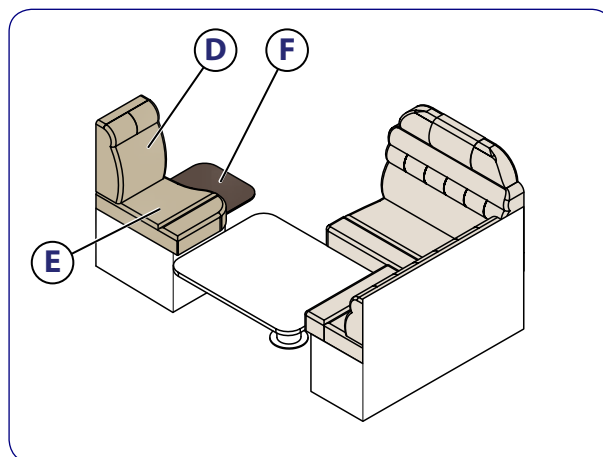
## Ombyggnad 11



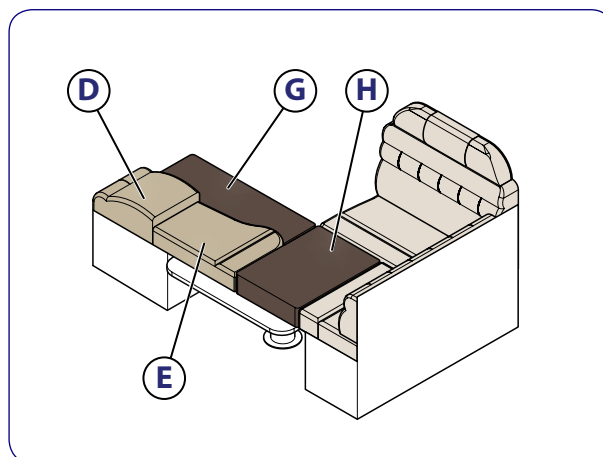
## 1. Sittgruppsläge



2. Använd handtag **A** för att föra bordsskivan **B** till centralt läge mellan sofforna. Tryck in knappen **C** och sänk bordsskivan **B**.

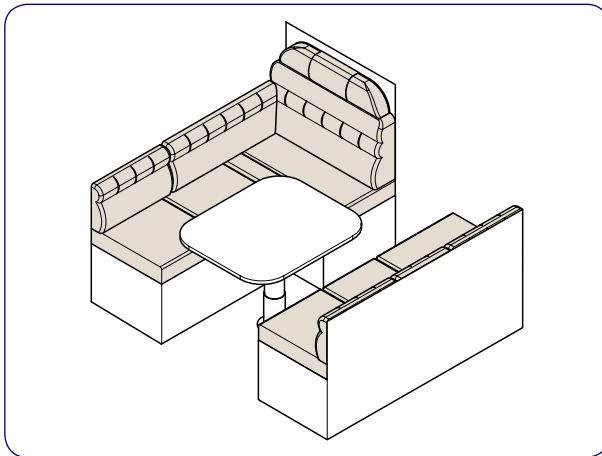


3. Ta bort ryggstöd **D**. Dra i och lås lucka **F**.

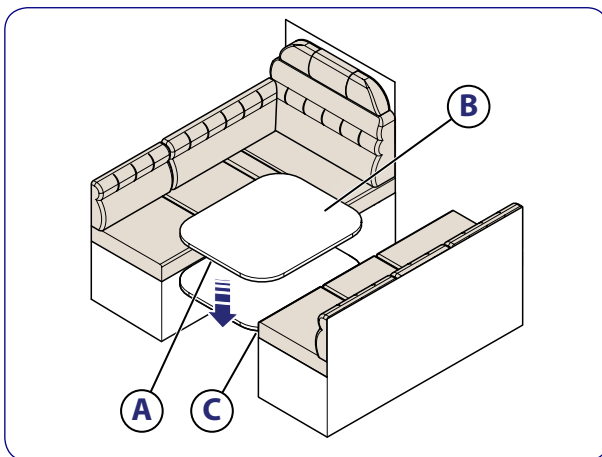


4. Positionera dyna **E** och ryggstöd **D**. Positionera dynor **G** och **H**.

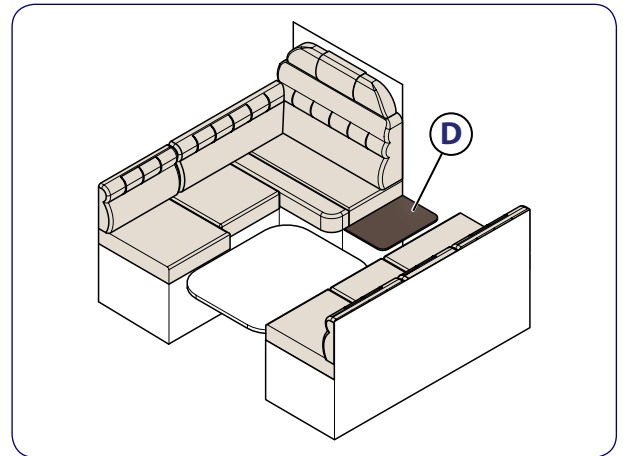
## Ombyggnad 12



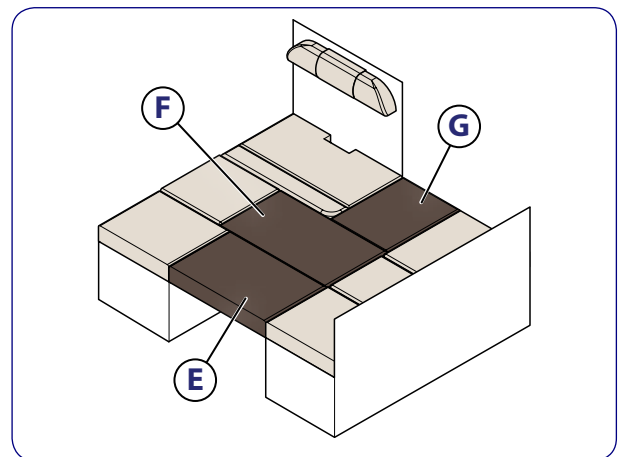
1. Sittgruppläge



2. Använd handtag **A** för att föra bordsskivan **B** till centralt läge mellan sofforna. Tryck in knappen **C** och sänk bordsskivan **B**.

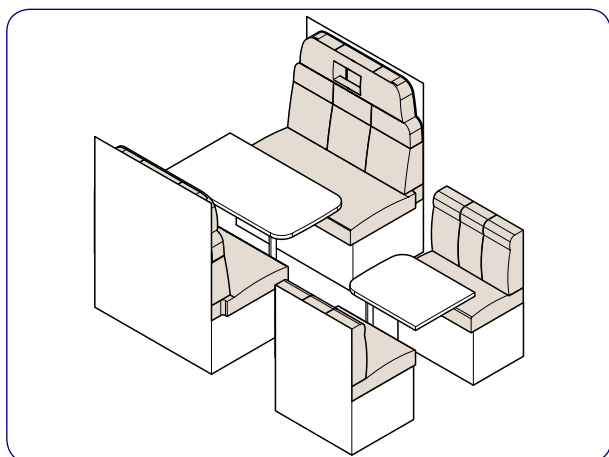


3. Ta bort ryggstöden. Lyft och lås lucka **D**.

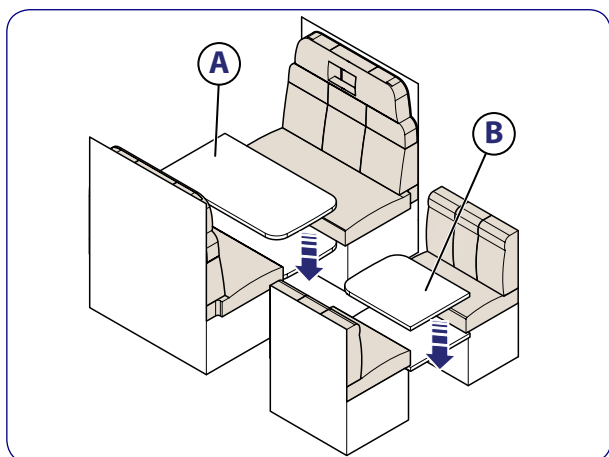
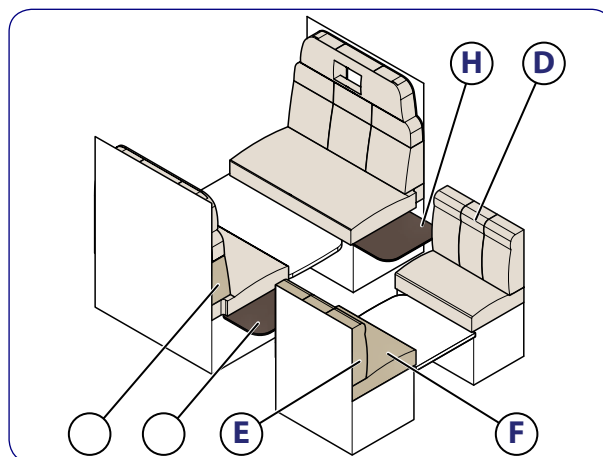
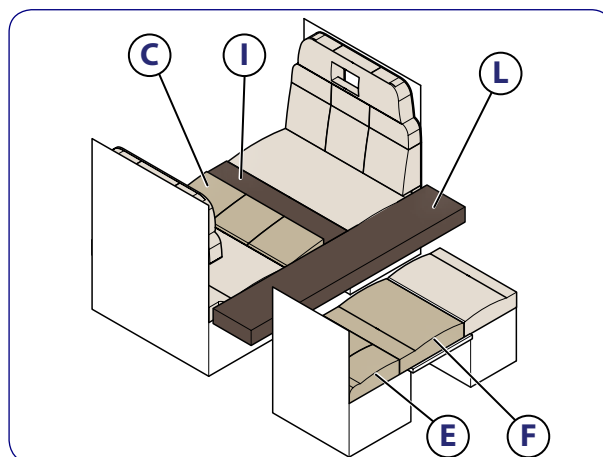


4. Positionera dynorna **E**, **F** och **G**.

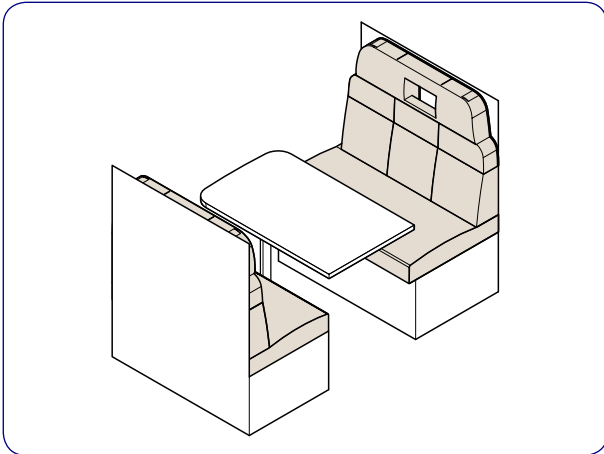
## Ombyggnad 13



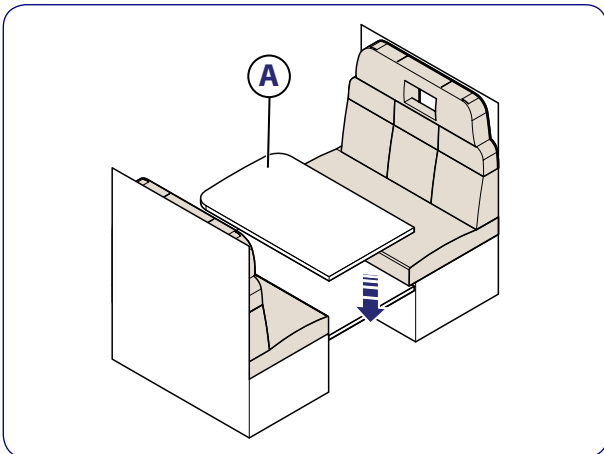
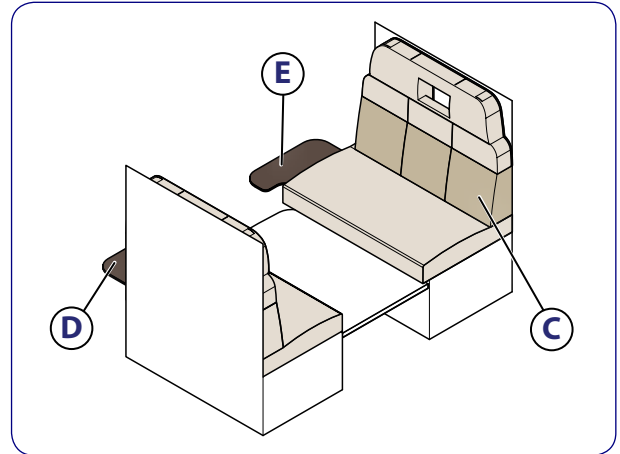
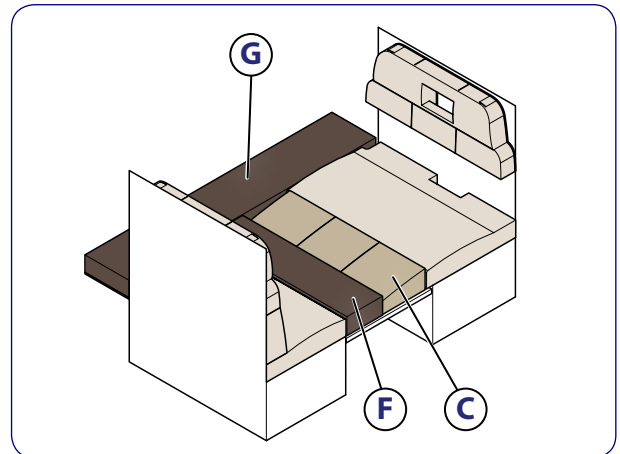
1. Sittgruppsläge

2. Sänk borden **A** och **B**3. Ta bort ryggstöden **C**, **D** och **E**. Lyft och lås lucka **G** och **H**.4. Positionera dyna **F** och ryggstöd **E** och **C**. Positionera dynorna **I** och **L**.

## Ombyggnad 14



1. Sittgruppsläge


 2. Sänk bordet **A**.

 3. Ta bort ryggstöd **C**. Lyft och lås luckor **D** och **E**.

 4. Ta bort ryggstödet **C**. Positionera dynorna **F** och **G**.

### Bakre garage

Vissa modeller är utrustade med ett garage bak i husbilen, som kan öppnas på båda sidor fordonet.

Den stora lastförmågan gör det möjligt att förvara cyklar eller en mindre moped.

Att lasta och lasta av mopeder görs enklare av en särskild ramp, som antingen följer med om standardutrustning eller finns som tillval beroende på återförsäljare. Denna sätts på den inre lastplattformen.



Garaget har en stor lastkapacitet, men fordonets maximala lastförmåga hindrar i många fall hur mycket du kan lasta i utrymmet. Kontrollera typskylten eller registreringsbeviset för att ta reda på hur mycket du kan lasta i ditt fordon.

### Gasolsystem

#### Användarinstruktioner

- Under färd måste hela gasolsystemet enligt lag vara avstängt. Innan avfärd måste huvudkranen på gasoltuben vara stängd, och de röda gasolkranarna i köksutrymmet vara stängda.
- Kontrollera tätningen på alla rör och anslutningar hos en McLouis eller SEA auktoriserad verkstad med jämna mellanrum.



McLous ansvarar inte på något sätt ifall gasolsystemet används inkorrekt, eller ifall obehöriga modifikationer har genomförts på systemet, eller om de regelbundna kontrollerna har missats.

- Gasolsystemet i din vagn drivs av en eller flera gasoltuber som ansluts till en tryckregulator

- Gasolsystemet fördelar gasolen med hjälp av följande kranar: spis och ugn (om installerad), värme, varmvattenberedare och kylskåp.

### Gasolfördelningsenhet

Fördelarenheten matar ut gasol till enheterna.



Innan du använder gasolenheterna för första gången, läs instruktionsmanualerna för varje enhet väldigt noggrant.

Innan du vrider på någon av enheterna, öppna huvudkranen som sitter på gasoltuben och motsvarande kran på fördelarenheten. Gasolfördelaren finns under diskhon eller under skåpet, beroende på modell.

De individuella kranarna är märkta med symboler som visar vilken enhet de är anslutna till.

A - Spiskran

B - Varmvattenberedarkran

C - Kylskåpskran

D - Ugnskran

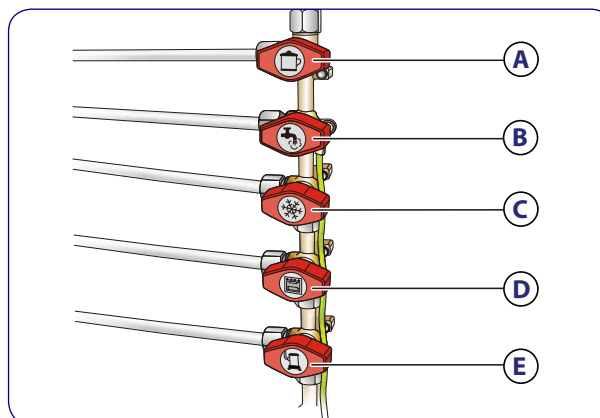
E - Värmekran



Om fordonet är utrustat med ett Combi-system finns det bara en kran för varmvattenberedare och värme (se sid 58)

Kranarna är stängda när vredet står parallellt med röret de sitter på, och är öppna om vredet pekar ut mot respektive rör.

Följande figur visar alla kranar som ÖPPNA



## Gasoltuber



De borttagbara gasoltuberna är placerade i ett särskilt ventilerat utrymme som endast är tillgängligt från utsidan av fordonet. Detta utrymme är fullständigt isolerat från passagerardelen. Kontrollera alltid försiktigt att ventilationsschakten till utrymmet är fria.



Inga andra föremål än gasoltuberna bör förvaras i gasolkofferten.

- Säkra cylindrarna vertikalt i utrymmet genom att använda spännremmarna, så att de inte kan rotera.
- Stäng huvudkranen innan du kopplar bort tryckregulatorn eller slangen från tuberna.
- Fästbulten ska dras åt för hand först, för att sedan dras åt med skiftnyckel sista biten.



Tryckregulatorbulten är vänstergängad, vilket betyder att den ska dras åt moturs istället för medurs.

- Gasolen som kommer från tuberna passerar en tryckregulator, går sedan vidare till gasolfördelaren och vidare därifrån till enheterna.
- Varje enhet har en säkerhetsanordning i form av en termoregulator som stänger av gasolen ifall pilotlågan skulle slockna.
- När fordonet står parkerat länge bör alla enheter som drivs av gas vara helt avstängda. Stäng även alltid huvudkranen på gasoltuben och alla kranar i gasolfördelaren i köksutrymmet.

## Byta ut gasoltuberna

1. Stäng huvudkranen på tuben genom att vrida vredet medurs. Stängningsinstruktioner är tryckta på vredet.
2. Lossa tryckregulatorns mutter (vänstergängad) genom att vrida den medurs genom att använda en skiftnyckel, och ta loss den från tuben.
3. Släpp spännremmen och ta ut gasoltuben ur kofferten.
4. Sätt i en ny cylinder och säkra den genom att dra åt spännremmen.
5. Byt ut tätningringen på tryckregulatorn med en ny. Många cylindrar har ett nytt sigill som täcker porten som måste dras bort.
6. Dra åt tryckregulatorn (vänstergängad) först för hand, och sedan med en skiftnyckel, genom att vrida den moturs.



Tätningringen på gasoltuben bör bytas ut mot en ny varje gång som tryckregulatorn lossas eller skrubas bort helt och hållet från gasoltuben.

## Elastem

### Användarinstruktioner

- Reparationer på elsystemet bör endast utföras av en specialist, eller hos en McLouis eller SEA- auktoriserad verkstad.
- Innan du utför arbete på elsystemet, stäng av alla apparater och lampor, koppla bort alla 220 V nätanslutningar och koppla bort både fordonsbatteri och fritidsbatteri.
- Om en trasig säkring måste bytas ut, stäng av apparaten som säkringen är till och använd en ny säkring av samma typ, säkerställ att den har samma amperetal (samma färg som den trasiga säkringen).

### Huvudkomponenter i Elsystemet

Beroende på modellen består elsystemet av följande komponenter:

Elektrisk komponent	Funktion
Kontrollpanel	Enheter, batteritest och funktioner för vattentank
Distributionspanel	Huvudrelä, parallellrelä (12V-70A), kylskåpsrelä, pumpreläer, batteriladdare, skyddsäkringar.

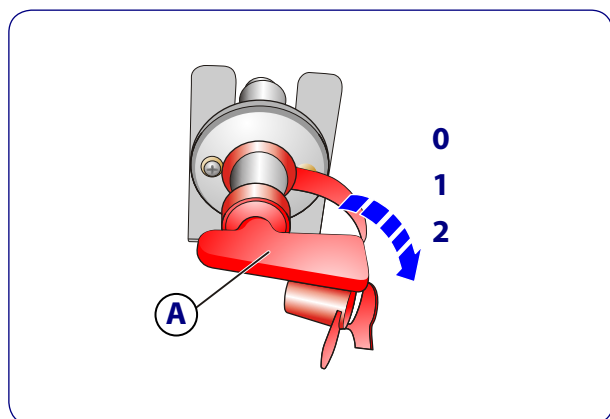
Elektrisk komponent	Funktion
Batteriladdare	Laddar batteriet
Sensor med stavar/kontakter	Mäter vattentankens nivå
Fordonsbatteri	Strömförsörjning till fordonsdelen
Fritidsbatteri	Strömförsörjning till husbilsdelen
Motorns generator	Laddar fordons- och fritidsbatteriet parallellt
220 V huvudströmbrytare	Försörjer och skyddar alla 220V-enheter
Säkringar	Skyddar batterier och enheter

### Batterihuvudströmbrytare

Fritidsbatterikretsen har en huvudströmbrytare som är till för att bryta all elektricitet till bodelen. Sätt in ett specialvred **A** och vrid för att stänga av strömmen.

Strömbrytaren sitter på passagerarsidan eller under sittgruppen på höger sida. Det finns tre lägen:

- 0 - Sätt i nyckeln
- 1 - Läge AV (Batteriet bortkopplat)
- 2 - Läge PÅ (Batteriet påkopplat)



### Hållare för fritidsbatteriet

Av säkerhetsskäl sitter fritidsbatteriet i fordonsdelen under passagerarsätet, eller i sittgruppen under höger soffa.



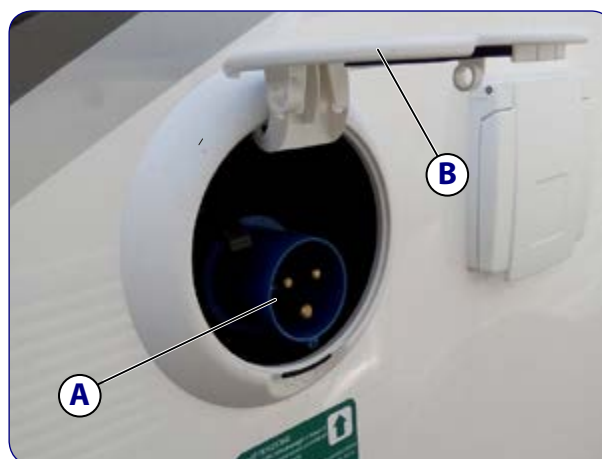
För åtkomst till batteriet för att serva eller byta ut det, kontakta en McLouis eller SEA- auktoriserad verkstad eller handlare.



### 220V Nätdel

För att ansluta till elnätet, använd en CE-märkt adapterkabel för att ansluta.

För att komma åt kontakten **A**, lyft på locket **B**.



Husbilens 220V-strömförsörjning är skyddat av en jordfelsbrytare med två kretsar **D**. Strömförsörjningskontakten har en tredje jordkontakt som krävs enligt lag.

Innan du ansluter fordonet till elnätet, tryck ned jordfelsbrytaren **C**.



Efter att du har anslutit kabeln, tryck upp jordfelsbrytaren **C**. Om den omedelbart snäpper tillbaka ner, försök inte att trycka upp den med kraft utan leta istället till källan för felet.



En anslutning till elnätet försörjer följande saker i fordonet:

- 220V-vägguttaget
- kylskåpets 220V-funktion
- Batteriladdaren som laddar både fritidsbatteri och fordonsbatteri. Laddaren anpassar automatiskt laddströmmen till batteriets nivå, vilket gör att denne kan vara ikopplad konstant utan att överladda batteriet.

Alla elektriska funktioner i bodelen av fordonet kontrolleras av den elektriska kontrollenheten. Förbrukarna får sin ström av fritidsbatteriet



**För din egen säkerhet, koppla alltid bort alla strömkällor innan du utför arbete på de elektriska komponenterna och enheterna.**



**När motorn är avstängd och fordonet inte är anslutet till elnätet, undvik att driva enheterna med 12V-batteriet under längre tid eftersom strömmen från fritidsbatteriet inte räcker mer än en kort period.**

För att förhindra att fritidsbatteriet tar slut för fort fungerar kylskåpet endast på 12V när fordonets motor är igång.

## Anslutning till 220V

- Fordonet kan anslutas till en extern 220V-källa
- Anslutningen bör inte vara mer än 20 meter från fordonet.
- Den externa 220V-strömförsörjningen är skyddad av en 30mA jordfelsbrytare.

## 220V-anslutningskabel

Enligt regelverket CEI-64/8 del 7, sektion 708, bör anslutningskabeln för 220V ha följande specifikationer:

- Kontakten och kontaktdonet måste ha en jordledare som klarar standard CEI 23-12..
- Kabeln bör vara flexibel, typ H07 RN-F eller motsvarande, med en skyddsledare och bör ha följande specifikationer:
  - Maximal längd 25m
  - Minsta diameter 2.5mm<sup>2</sup>
  - Gul/grön jordkabel
  - Blå noll-ledare
  - Brun +-ledare

## 12V-Strömförsörjning

12V-strömförsörjningen kommer från fritidsbatteriet i fordonsdelen under passagerarsätet (beroende modell) eller under sittgruppens högra del.

Fritidsbatteriet försör innerbelysningen och alla system i bodelen av fordonet med elektricitet. Fordonsbatteriet försör endast den elektronik som sitter på chassit med ström. Under färd laddas båda batterierna av chassits generator, som även håller kylskåpet igång via 12V-matningen.

När motorn är avstängd kopplas automatiskt fritidsbatteriet bort från fordonsbatteriet, och matningen från motorn till kylskåpet kopplas bort. Detta för att säkerställa att fordonsbatteriet inte av misstag laddas ur genom att lampor, kylskåp eller andra enheter lämnas igång. Batteriets laddning kan kontrolleras i kontrollpanelen.

## Tips och kontroller på elsystemet 220V-Distributionspanel



**Innan arbete på panelen, sätt 220V-strömbrytaren på läge "0" (AV) (Figur 16) och dra ut kabeln från 220V-strömförsörjningen.**

- Se till att alla kontakter är korrekt anslutna för att undvika skada på fördelarpanelen.
- Vid 220V-huvudströmbrytaren till "0" (AV) för att ta bort strömförsörjningen från hela 220V-systemet
- Anslut och koppla bort kabeln från 220V-försörjningen endast med huvudströmbrytaren i läge "0" (AV)
- Ifall jordfelsbrytaren löser ut flera gånger, se alltid till att du lokaliserar felet innan du startar strömmen igen.

## Batteriladdaren

- Kontrollera att laddningen fungerar via kontrollpanelen.
- Batteriladdaren kan vara konstant ansluten till 220V-strömförsörjningen.
- Se till att utrymmet vid batteriladdaren alltid är torrt och har god ventilation.
- Batteriladdaren fungerar och levererar endast ström när den är ansluten till ett batteri.

## Sensorer i färsk- och gråvattentank

För att förhindra avlagringar och smuttbildning, lämna inte vatten i dessa tankar under en längre period, speciellt inte i gråvattentanken.

## Batterier



Det enda fritidsbatteriet som kan användas är ett stängt, servicefritt batteri. Om ett icke-AGM blybatteri används, anslut ventilationsröret för att leda ut ångorna som genereras under laddning.

**VIKTIGT** Kontrollera att batteriladdaren är inställd på korrekt batterityp.



Vätskenivån behöver ej kontrolleras på underhållsfria batterier. Försök ej att öppna skyddet på dessa batterier.

- När du planerar att inte använda ditt fordon en längre tid, koppla bort batteriet genom att använda huvudströmbrytaren.



Om fritidsbatteriet behöver servas eller bytas ut, rekommenderar vi att du vänder dig till en auktoriserad McLouis eller SEA-verkstad för hjälp med demontering och montering.

- Följ tillverkarinstruktionerna och varningarna från batteritillverkaren noga.
- Om batteriet är helt tomt, ladda det i åtminstone 10 timmar. Om fordonet inte används en längre tid, rekommenderas att batteriet laddas var 4:e månad.



Om ett batteri lämna urladdat i mer än sex månader skadas det irreparabelt och förlorar permanent sin förmåga att laddas upp igen.

- Om lufttemperaturen är hög (mer än 30°C) laddas batteriet ur snabbare. Vid en temperatur på 20°C förlorar ett batteri ca. 2% av sin laddning varje månad, vid 40°C är samma siffra 15-20%.
- Om lufttemperaturen är väldigt låg kan fritidsbatteriet tappa kapacitet och kan behöva laddas oftare.



Innan du påbörjar din resa är det rekommenderat att du kontrollerar att fordons- och fritidsbatteriet är fullständigt laddade. Om fordonet står stilla under långa perioder under resa, anslut när möjligt fordonet till 220V för att återsälla laddningen i fritidsbatteriet.

- En tillförlitlig mätning på batterikapaciteten kan endast göras tidigast 4 timmar efter avslutad laddning.
- Innan kontrollen, se till att den externa strömförsörjningen är bortkopplad och att alla lampor och enheter är avstängda.
- Tryck på testknappen på kontrollenheten. Spänningen som visas på displayen bör inte understiga 12.5V
- Ifall en eller båda batterierna är tomma är det rekommenderat att ladda dem helt fulla innan avfärd. Ladda batteriet 48 timmar innan avfärd, och 48 timmar efter.
- Om batteriet är helt tomt kommer det ta cirka 12 timmar för att nå 12.5V

## Säkringar

När en trasig säkring måste bytas ut, stäng av apparaten som säkringen tillhör och använd en ny säkring av samma typ, styrka (färg) som den trasiga. Kontrollera alltid ursprunget till varför säkringen har löst ut.

### Fritidsbatteri - Batterivård

Korrekt batterivård förlänger batteriets livstid och ser till att det alltid är i läge för att tillhandahålla energin som krävs.



Fritidsbatteriet sitter i fordonsdelen under passagerarsätet, eller i sittgruppen på höger sida (se sid. 50). För att komma åt batteriet för service eller utbyte rekommenderas det att du kontaktar en auktoriserad McLouis eller SEA-verkstad eller återförsäljare.

## Rutinskötsel (Görs en gång per månad)

- Kontrollera att batteriterminalerna är korrekt åtdragna
- Kontrollera batteriets laddningsnivå genom att använda testknappen på kontrollenheten
- Ifall nödvändigt, anslut 220V-strömförsörjningen för att ladda batteriet. Det finns ingen fara för överladdning, så strömförsörjningskabeln kan lämnas ansluten en längre tid.

### Kompletterande service (Utförs två gånger per år)

- Rensa och smörj batteripolerna med en specialprodukt för ändamålet eller med vaselin för att skydda dem från oxidering och rost.
- Kontrollera att skruvarna på batteripolerna är åtdragna.
- Förseglade eller GEL-batterier kräver inget underhåll. Nivån av elektrolyter behöver ej kontrolleras, och inget destillerat vatten behöver tillsättas. Batteripolerna behöver däremot smörjas med specialprodukter eller vaselin för att skydda mot oxidering och rost. Kontrollen av laddning och laddning av batteriet är samma som för traditionella batterier.
- Rekommenderat är att ladda batteriet var 4:e månad om fordonet inte används en längre tid.

### Ladda batterierna



Syran i batterierna är giftig och frätande. Undvik all kontakt med huden och ögonen. Vid skada, skölj omedelbart med rinnande vatten och kontakta sjukvården.



Det är rekommenderat att ladda batterierna med fordonets batteriladdare genom att ansluta 220V-elanslutningen till elnätet.



Om en extern batteriladdare används, ladda endast batteriet i ett väl ventilerat utrymme, långt borta från öppna lågor och gnistkällor.

- För att ladda fordons- eller fritidsbatteriet med en extern batteriladdare, plocka alltid ur batteriet ur fordonet.
- Var noga med att ansluta kablarna till rätt poler på batteriet. Den positiva (+) kabeln ska vara ansluten till den positiva

batteripolen, och den negativa (-) kabeln ska vara ansluten till minuspolen på batteriet.

- Innan du kopplar bort batteriet, stäng av motorn, koppla bort 220V-strömmatningen samt koppla bort 12V-matningen genom att trycka in knappen på kontrollenheten.
- Om du använder bly eller gelbatterier, kontrollera att den externa batteriladdaren är godkänd för dessa batterityper.
- För fordonsbatteriet, konsultera handboken från chassitillverkaren.

### Batterivård under vinterhalvåret

Batterier förlorar sin kapacitet mycket snabbare vid låg temperatur. Om fordonet inte används under långa perioder är det rekommenderat att ansluta 220V-kabeln till fordonet regelbundet.

### Multifunktions-anslutningsdon

Multifunktionsdonet **A** sitter på utsidan av fordonet på dörrsidan.

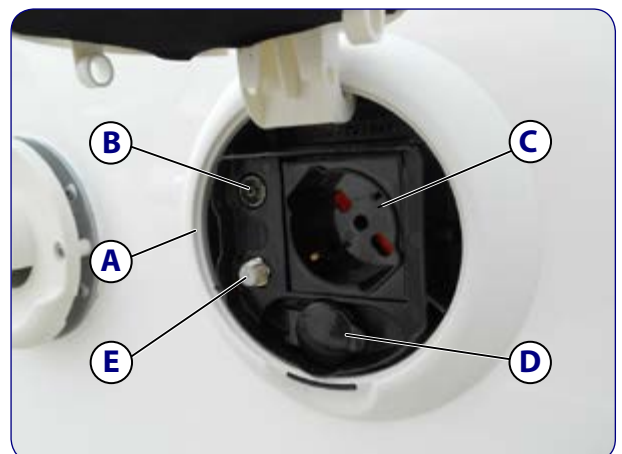
Lyft på respektive skyddslock för att använda kontakten. Delarna som ingår är:

**B** - TV-antennkontakt

**C** - 220V-kontakt

**D** - 12V-kontakt

**E** - Satellit-TV-kontakt



## Vattensystem

**!** Service eller reparationer på hydrauliksystemet bör endast göras av en McLouis eller SEA-auktorerad verkstad.

Fordonet har en stor färskvattentank, en gråvattentank för vattnet som rinner ner i avlopp från diskho och dusch under golvet. Det finns även en avloppstank som är ansluten till toaletten, som är löstagbar från utsidan av fordonet.

På alla modeller är de tankar som finns isolerade mot kyla eller placerade inuti det dubbla golvet.

Vattnet pumpas automatiskt fram när kranarna öppnas. Detta aktiveras av en elektronisk tryckavkännare, som aktiveras när knappen på kontrollpanelen är aktiverad (sid. 64). Kontrollpanelen visar även nivån på färskvattentanken och gråvattentanken genom antingen lysdioder eller en annan visuell representation. Tryck på test-knappen för att se det aktuellaståndet i tankarna.

### Färskvattentank

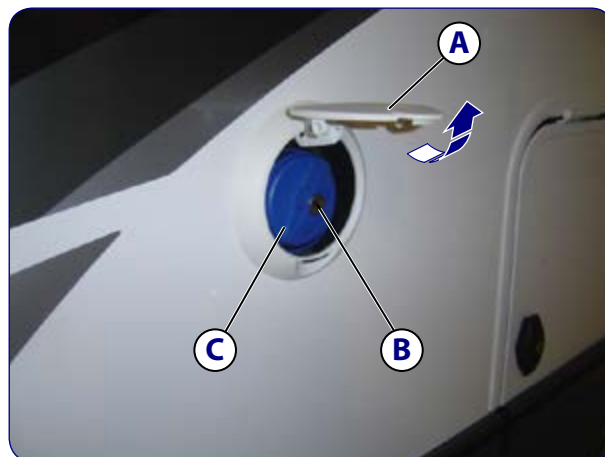
**!** Använd inte vattnet från färskvattentanken för körning, matlagning eller tandborstning. Vattnet i tanken kan bli odrickbart efter bara ett par dagars stillastående, och behöver bytas ut ofta och tanken behöver rensas med ett speciellt rengöringsmedel för att inte organismer ska växa på insidan.

### Fylla på vatten

1. Lyft luckan **A** för att komma åt påfyllningsröret.
2. Sätt i nyckeln i låset **B**, vrid moturs och ta ur nyckeln.
3. Skruva loss locket **C** moturs och ta bort.
4. Fyll på tanken med vattenslang.

**!** Rengör vattenslangen innan du använder den för att fylla på färskvattnet, och se till att ingen smuts kommer in i tanken.

5. Gör samma procedur i omvänd ordning för att stänga.



- !**
- Innan du använder fordonet, spola igenom tank och rör noga med dricksvatten enligt instruktionerna i "Rengöring av tanken"
  - Kom ihåg att vattnets vikt räknas in i totalvikten på fordonet, och kan påverka lastförmågan negativt. När du räknar ut hur mycket lastförmåga du har kvar, glöm inte att räkna med vattnets vikt.

**!** Om inget vatten kommer ur kranarna, men det finns färskvatten i tanken, kontrollera att pumpen fungerar och att filtret inte är blockerat. Rensa kranens filter och som sista utväg rengör även pumpens filter (se sid. 69).

**!** Försök inte att köra vattenpumpen när tanken är tom, detta medför skada på den.

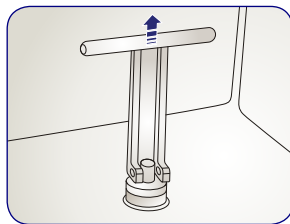
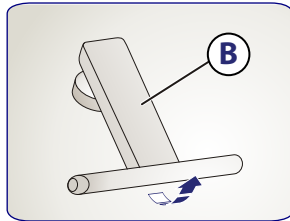
### Rengöring av tanken

Se till att tvätta ur färskvattentanken minst en gång per månad. Använd speciell desinfektion för ändamålet som finns i specialistaffärer.

**!** Använd inte skadliga produkter som kan förorena vattnet som hålls i färskvattentanken.

För att tömma tanken:

1. Lossa locket **A** som sitter på tankens ovansida.
2. Sätt i handen i tanken, vinkla handtaget **B** uppåt och dra ut för att lossa proppen.
3. Efter att tanken är helt tömt, sätt tillbaka proppen **B** och fäst locket **A**.



För att rensa rören:

1. Töm tanken för att ta bort kvarliggande vatten som ovan beskrivet..
2. Fyll tanken med vatten och rengöringsmedel.
3. Töm systemet genom att lämna alla kranarna öppna.

### Tömma tanken, varmvattenberedaren och hydrauliksystemet

**!** Om fordonet inte används en längre tid, speciellt på vintern, är det rekommenderat att tömma tanken för att inte skapa beläggningar eller för att inte riskera skada genom isbildning.

Det finns inga utanpåliggande kranar för tömning av tanken. Se instruktionerna på sid 54 "Rengöring av tanken".

#### Gråvattentank

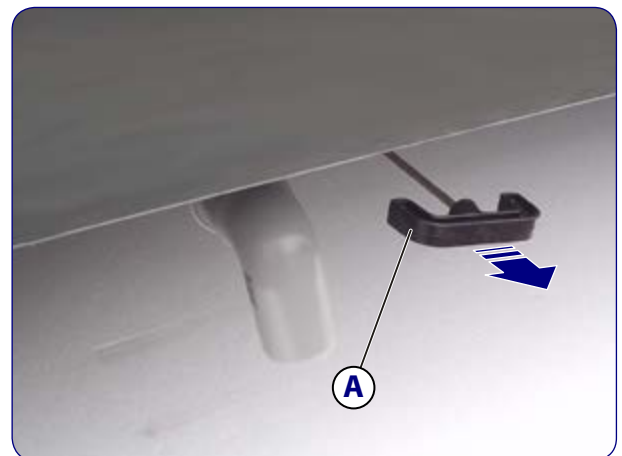
Gråvattnet samlas i en tank som är placerad under fordonet. Varningslampan tänds när tanken är 4/5 fylld. Varningslampan på kontrollpanelen visar när tanken behöver tömmas.

**!** För att förhindra problem som orsakas av is, till exempel att gråvattentanken inte längre går att tömma, och för att förhindra skada på gråvattentanken under vintern, tillsätt ett speciellt frostskyddsmedel till tanken genom att hälla det i ett av avloppen i diskhon eller i något av handfaten.

### Tömma gråvattentanken

**♻️** Töm endast gråvattentanken på speciellt anvisade platser på campingplatser eller på anvisade tömningspunkter på rastplatser eller andra ställen.

För att tömma tanken, dra i handtaget **A** för att öppna locket. Handtaget sitter på botten av fordonet. När tanken är komplett tömd, tryck in handtaget igen för att stänga locket på tanken.



**☞** Läget på tömningsröret skiljer sig åt på olika modeller, beroende på placeringen på gråvattentanken.

### Gråvattentanksvärmare

Det finns en elektrisk tankvärmare som sätts i gråvattentanken för att förhindra isbildning vid kalla yttertemperaturer.

Värmaren styrs av en speciell knapp som finns vid ytterdörren på bodelen, som är utrustad med en lysdiod.





## Kassettoalett

Läs tillverkarens instruktionsbok innan du använder den borttagbara toaletten för första gången.

- Husbilen är utrustad med en kassettoalett som använder vatten från färskvattentanken. Modellen på toalett är olika beroende på fordon.
- Kassetten är placerad på utsidan på samma ställe som toaletten i husbilen.
- Den övre delen **A** kan beroende på modell vridas uppåt eller åt sidan av utrymmesskäl.

### Spola

1. För att spola, för handtag **B** till läge **C** för att öppna spolningsluckan.
2. Håll spolknappen **E** tryckt så länge det behövs.
3. Dra handtaget till läge **D** för att stänga luckan igen.



### För att tömma kassetten

Tanken har en kapacitet på 18 liter och måste tömmas såfort den röda LED-indikatorn på toalettens kontrollpanel tänds.

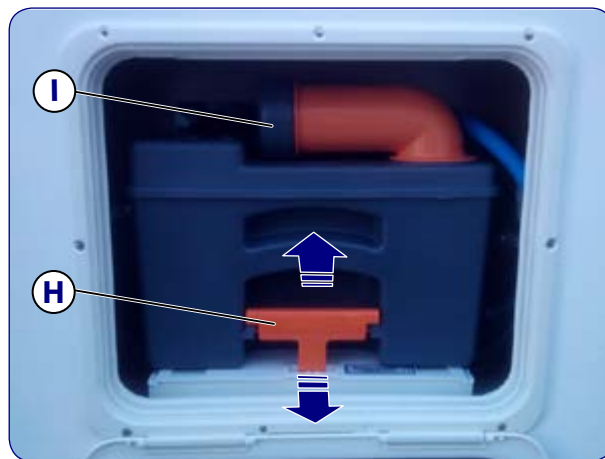
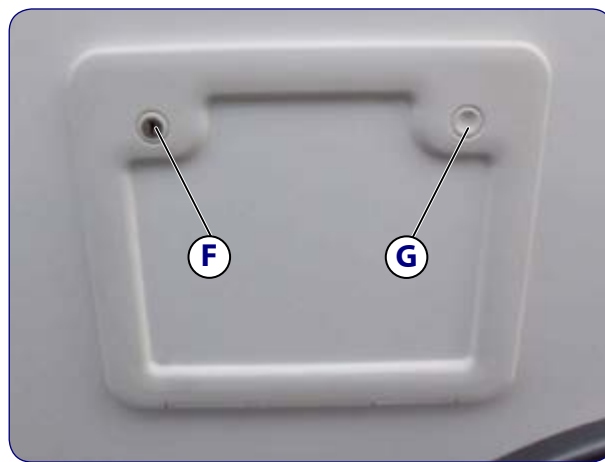
1. Beroende på fordonets modell, kommer man åt kassetten på höger eller vänster sida av fordonet.
2. Se till att toalettens spolningslucka **B** är i läge **D** (se ovanstående figur).
3. Använd medföljande nyckel för att öppna lås **F**, ta sedan bort nyckeln.
4. Tryck in knapparna **G** och **F** och öppna luckan.
5. Dra handtag **H** uppåt och dra ut kassetten.
6. Ta bort luckan **I** för att tömma kassetten.



Töm endast kassetten på speciellt anvisade platser (campingservice) eller på campingplatsernas tömplatser. Av hygienskäl får inte kassetten tömmas i de vanliga toaletterna på campingplatsen.



Om temperaturen är låg och det inte finns någon värme, och det finns risk för frost, töm kassetten helt och hållet.



## Gasolvärmare

Varmluft som används för att värma bodelen genereras av en gasolvärmare eller ett Combi-system.



Se respektive instruktionsböcker som följer med fordonet för en beskrivning på hur gasolvärmaren och/eller Combi-systemet fungerar. Se även instruktionerna för Combi-system (sid. 58) och Combi CP Plus (sid. 59) för fler instruktioner.



Gasolvärmaren bör bytas ut 10 år efter första användning av tillverkaren, eller av en verkstad som är auktoriserad av tillverkaren. Fordonets ägare är ansvarig för att utbytet sker.



Se till att en McLouis eller SEA-auktoriserad verkstad kontrollerar elementen på alla gasolenheter en gång per år, speciellt den för gasolvärmaren som måste vara utan felkällor och vara fri från blockader och smuts för att kunna fungera optimalt. Var särskilt försiktig för att inte skada värmesystemet för att undvika fara.



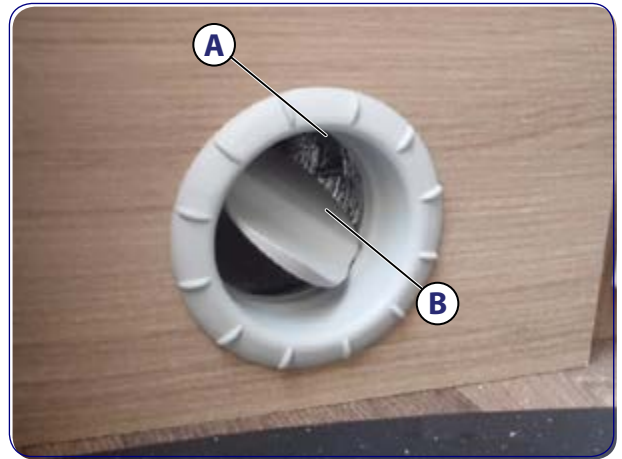
- Ta bort skyddskåpan på det yttre luftintaget.
- På gasfördelningsenheten (sid. 48), öppna kran **E** för värmaren.

## Ventiljustering

Varmluftsfördelningen sker genom rör och utblås över hela bodelen.

Ventilerna kan justeras för att rikta varmluft till önskade områden. För att justera, vrid ventilen genom att hålla i ring **A**.

På vissa modeller kan ventilerna även öppnas och stängas. Vänd på spaken **B** för att rikta och justera luftflödet.



När alla ventiler är öppna är varmluftsfördelningen begränsad. För att få ett starkare flöde från en eller ett par ventiler, stäng alla andra.

## Kombisystem och varmvattenberedare

Både varmvattenberedaren och Combi-systemet värmer vatten. Varmvattenberedaren är endast avsedd för varmvatten, medan Combi-systemet även försör fordonet med varmluft. De två systemen är separata, och finns aldrig båda i ett och samma fordon.



Läs tillverkarens instruktionsbok innan du använder varmvattenberedaren/Combi-systemet för första gången.



- Det tar cirka 15-30 minuter att värma vattnet.
- Om du inte använder varmvattenberedaren/Combi-systemet under en längre tid, stäng av gastillförseln.
- Töm alltid beredaren/Combi-systemet om det finns risk för frost.
- Håll alltid utblås och förbränningsintaget fria från smuts och damm.
- När du använder det bakre förvaringsutrymmets dörr, se till att den inte lämnas öppen nära gasutloppet. Om beredaren/Combi-systemet är i användning kan avgaserna skada dörren.





Om systemet inte startar efter andra försöket, vänta 10-15 minuter innan du försöker igen, så att farliga ångor kan dunsta bort innan du åter försöker tända.

### Combi-system

Vissa fordon är utrustade med ett kombinerat värme-varmvattenberedare-system. Detta är väldigt kompakt och kombinerar en högpresterande luftvärmare och effektiv varmvattenberedare.

Combi-systemet väljer automatiskt värmenivån beroende på lufttemperaturen. Termostaten stänger av värmaren när den önskad lufttemperaturen är nådd. Värmen kommer automatiskt att starta igen när temperaturen i fordonet åter sjunker. Under uppvärmning tas vattnet (ca. 12 liter) automatiskt till maximal temperatur.

När vattnet värms i sommarläge kan detta ställas in på antingen 40°C eller 60°C.

**A** - Justeringsventil ventilation

**B** - Grön LED på:

Grön LED blinkar: fördröjningsfunktionen är aktiv för att sänka enhetens temperatur

**C** - Sommarläge: Temperatur antingen 40°C eller 60°

**D** - Vinterläge (värme utan vatten eller utan kontrollerad vattentemperatur)

**E** - Vinterläge (värmning med kontrollerad vattentemperatur)

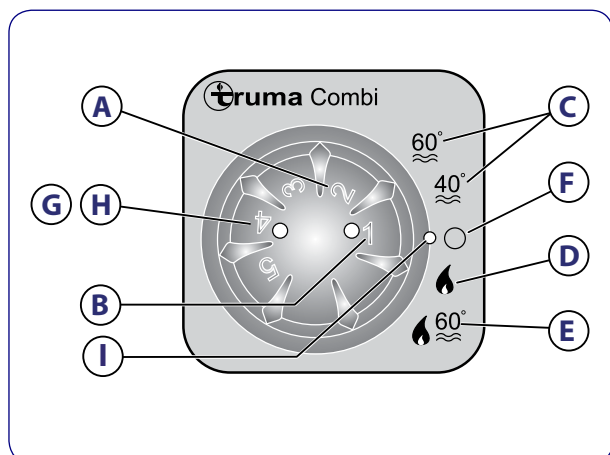
**F** - Läge "AV"

**G** - Gul LED på: Varmvattenberedarläge

**H** - Röd LED: Röd LED Blinkar: Fel

**I** - Lägesväljare och indikator

Töm systemet för att förhindra frostsador när det är avstängt.



### Starta Combi-systemet

1. Öppna Combi-systemets kran på gasolfördelarenheten (sid. 48)
2. Starta vattenpumpen om varmvattenberedarfunktionen i combi-systemet ska användas.
3. Vrid på ring **I** (figuren ovan) på Combi-kontrollpanelen för att välja önskat läge. (**C - D** eller **E**).

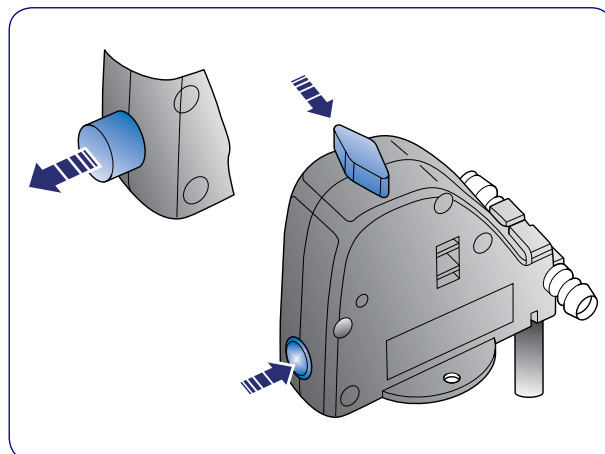
### Stänga av Combi-systemet

1. Stäng av systemet genom att vrida ringen **I** (figuren ovan) på kontrollpanelen till läge **F**.
2. Stäng av gasoltillförseln till Combi-systemet på gasolfördelarenheten (sid. 48).

### Säkerhetsventil

Combi-systemet har en säkerhetsventil för att förhindra att vattnet i systemet fryser. Ventilen öppnas automatiskt under 4 °C och tömmer ut vattnet genom ett rör.

Säkerhetsventilen fungerar utan elektricitet. Vattnet i varmvattenberedaren töms automatiskt ut vid fryssande temperaturer.



## COMBI CP PLUS



### Grundläggande funktioner

- De grundläggande funktionerna (lufttemperatur, vattentemperatur och energiläge) kan justeras med ett fåtal steg.
- Kontrollpanelen implementerar ett antal nya funktioner.
  1. Varmvattenprioritet
  2. Fläktläge
  3. Timer
  4. Tid
  5. Felmeddelanden

### Nya komfortfunktioner

#### Fläktinställningar

- **ECO**: långsamt, tyst och energisparande läge
- **MID**: snabbare fläktläge för större fordon och en bättre värmefördelning
- **HIGH**: mycket snabbare fläktläge för temperaturskillnader högre än 10°C. Värme tillgänglig mycket längre, detta är möjligt på grund av en högre fläkthastighet.
- **VENT**: Endast för luftcirkulation när varken värmepanna eller varmvattenberedare är igång.

### Varmvattenprioritet

Varmvattnet prioriteras tills en vattentemperatur på 60°C eller högre nås. Efteråt återvänder pannan till föregående läge. Vattnet förvaras vid en högre temperatur med Combi-gasolsystemet. Denna funktion är aktiv så länge som varmvattenprioritetsläget är aktiverat på kontrollpanelen.

### Luft- och vattentemperatur

Luft- och vattentemperatur justeras automatiskt. Båda temperaturerna kan justeras på samma gång. Alla kombinationer är möjliga.

### Programmera kombifunktioner med timer

En timer kan användas för att programmera funktioner (lufttemperatur, vattentemperatur, driftläge, fläkt) enligt önskemål (start och stopptid kan ställas in som önskat). På detta sätt kan inställningarna sänkas på natten för att spara energi.

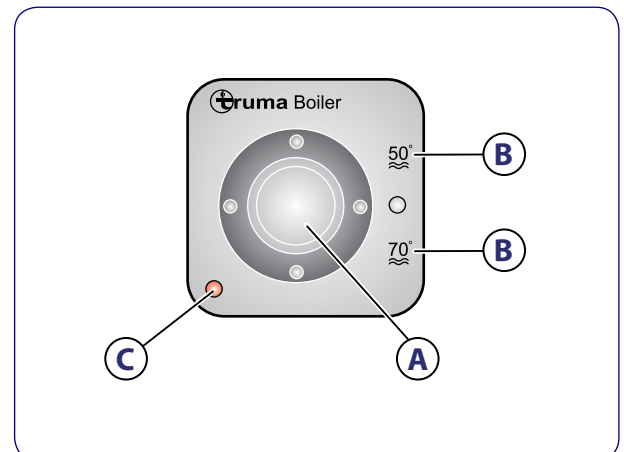
### Varmvattenberedare

Både varmvattenberedaren och Combi-systemet värmer vatten. Varmvattenberedaren är till för badrummet, medan Combi-systemet även tillhandahåller varmluft till fordonet. Det är två separata system som aldrig är installerade båda två i samma fordon.

**A** - På/Av

**B** - Temperaturinställning

**C** - Röd LED: Fel



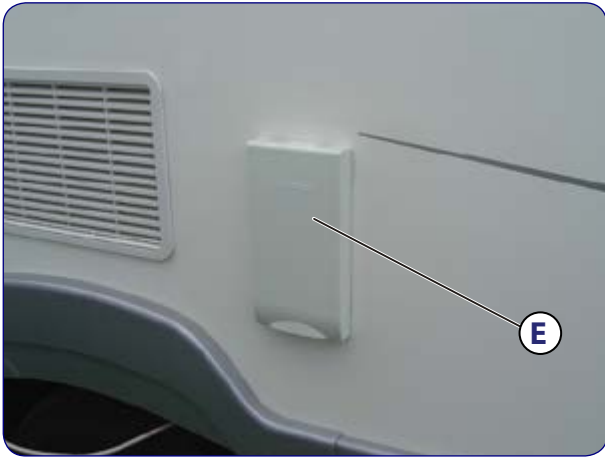
### Starta varmvattenberedaren

1. Ta bort skyddskåpan **E** från det utanpåliggande luftintaget.
2. På gasolfördelarenheten (sid. 48), öppna kran **B** på varmvattenberedaren.
3. Starta vattenpumpen på kontrollpanelen.
4. Aktivera knappen **A** (figuren ovan) på kontrollpanelen och välj önskad temperatur **B** (figuren ovan) (50°C eller 70°C).

## Stänga av varmvattenberedaren

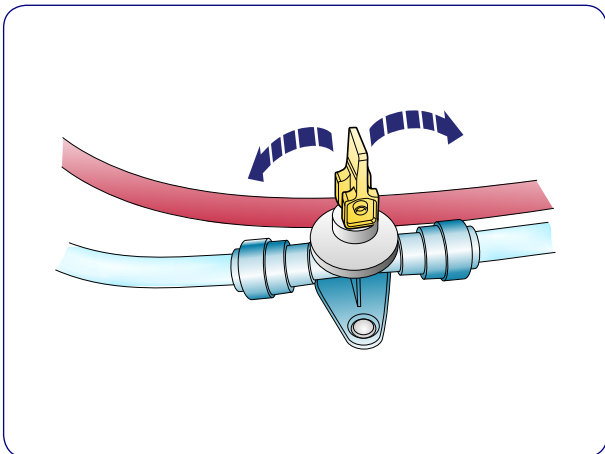
1. Stäng av varmvattenberedaren med knapp **A** (figuren ovan) på kontrollpanelen.
2. Placera skyddskåpan **E** över det externa luftintaget.

Vid fel kommer den röda lysdioden på kontrollpanelen lysa. (se kapitel "Skötsel")



## Röd LED PÅ

- När ett fel inträffat kommer den röda dioden **C** (figuren ovan) lysa. Detta kan inkludera otillräckligt gasflöde, överhettning eller elektronikfel. Se till att säkerhetsventilen för kallvattentillförsel är stängd.
- Om vattenpumpen fungerar och du märker av att det läcker vatten under fordonet är det möjligt att säkerhetsventilen inte är stängd. Kontrollera, och stäng ventilen vid behov (se figur nedan).



## STOVE TOP

The stove tops are illustrated by way of example only. The shape and position of stove tops may vary according to the model.



**Read the instructions provided by the manufacturers before using the kitchen stove for the first time.**



- Before using the stove, make sure that there is adequate ventilation by opening the windows and skylight.
- Never use the stove or oven as a heater.
- Do not bring flammable or easily flammable objects near the gas burners when they are on.

To light the stove:

1. Open the gas cylinder stop valve and the tap **A** on the gas distribution unit (page 46).
2. Turn rotating knob **B** corresponding to the required burner to the on position.
3. Press the knob and keep it pressed.
4. Light the flame by means of piezoelectric lighter **C**.
5. Keep the knob pressed for about 10-15 seconds after ignition to allow the safety valve to supply gas independently.
6. Release the knob and turn it to the desired position.
7. Repeat the procedure from the beginning if you are unable to turn the burner on at your first attempt.

Turn the knob to the "0" position to switch off the burner. The flame will go out



A device for locking the glass in open position is provided on some stove tops.

Raise the glass and turn the upper part of the device by approximately 90° to lock the glass.

På vissa enheter finns en hake för att låsa fast glasluckan så att den inte ramlar igen.

Höj glaset, och vrid på haken ca. 90 grader för att låsa fast glasluckan i öppet läge.



- Stäng inte glasluckan innan spisen har svalnat.
- Använd inte glasluckan för tyngre föremål.
- Ha alltid luckan nedfälld under färd.
- Ett flamskydd finns nära spisen och kan tas isär för rengöring. Se till att flamskyddet sitter på plats när spisen används.



Säkerhetsventilen stänger automatiskt av gasförseln när lågan slocknar.

## Ugnen

Ugnen är placerad antingen under spisen eller ovanför kylskåpet beroende på fordonstyp.



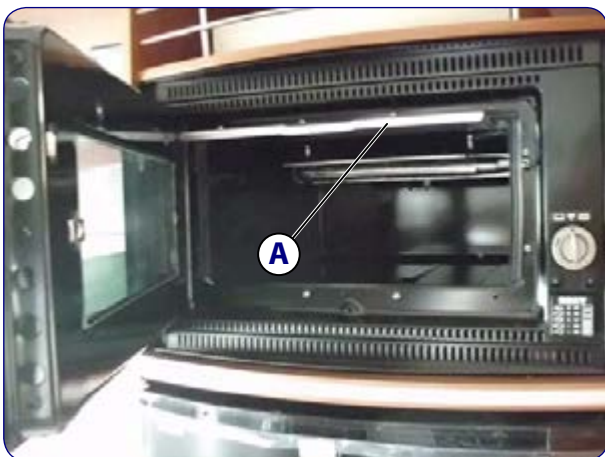
Läs tillverkarens instruktioner noga innan du använder ugnen för första gången.



För att tända ugnen, öppna vred **D** på gasfördelningsenheten (sid. 48).



När ugnen används i grill-läge, ta ut plattan **A** från den övre delen av ugnen till det låsta läget.



## Kontrollpanel (Modellspecifik)

Symboler på kontrollpanelen:



Symbolen i närheten av ugnens tändknapp.



Gasol avstängd



Stor låga



Mindre låga

1 . 2 . 3 . 4 . 5 . 6 . Ugnstemperatur



- Dörren måste vara fullständigt stängd för att tända brännaren.
- Om brännarens flamma slocknar, stäng av gasförseln och vänta en minut innan du försöker tända den igen.

## Elektronisk ugnständning (modellspecifik)

För att tända lågan, tryck in kontrollvredet helt och vrid det till den stora lågan, eller en av lägena 1-6. Samtidigt, tryck in den elektriska tändningen (på modeller med symbolen ★ på dörren finns ingen tändningsknapp, utan ugnen tänds genom att trycka in kontrollvredet). När lågan är tänd, håll in kontrollvredet ett par sekunder för att aktivera säkerhetsventilen.



- Om enheten inte fungerar, stäng av gasförseln och kontakta en SEA eller McLouis auktoriserad verkstad.
- Om brännaren inte tänds omedelbart, upprepa enligt följande:
  - Försök att tända ytterligare en gång
  - Kontrollera att det finns gasol i tuben

## Manuell tändning av ugnen

Ugnen kan tändas manuellt om den elektroniska tändningen inte fungerar eller saknas.

## Justera lågan på enheter utan termostat

Vrid på kontrollvredet till önskad position för att justera lågan.

## Justera ugnslågan på enheter med termostat

Brännaren i ugnen kommer att gå på full styrka i alla lägen, och gradvis avta fram till det att måltemperaturen är uppnådd.

LÄGE	TEMPERATURER
1	130 °C
2	160 °C
3	180 °C
4	200 °C
5	220 °C
6	240 °C

## Kylskåp



Läs instruktionerna som tillhandahålls av tillverkaren innan du använder kylskåpet för första gången.

A - PÅ/AV-knapp

B - OK-knapp

C - Pilknappar

D - Energikälla

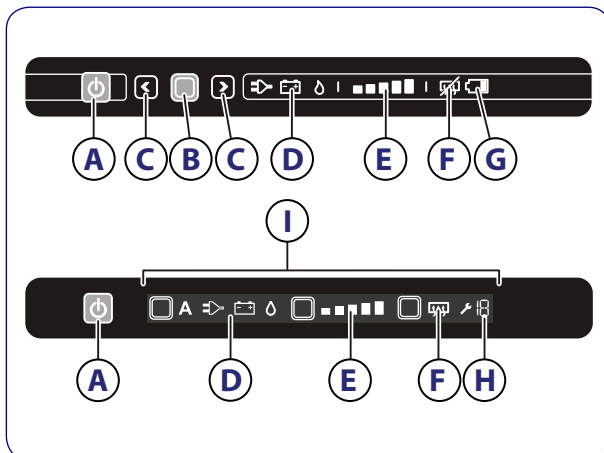
E - Kylnivåindikator

F - Anti-kondensvarningslampa (vissa modeller)

G - Låg batterispänning (vissa modeller)

H - Felkod

I - Pekskärm



- Förvara aldrig kolsyrade drycker i frysfacket.
- En konstant temperatur kan inte garanteras i frysfacket om kylskåpet används under längre tid när temperaturen i fordonet är under än 10° C, eftersom kompressorn får jobba hårdare.
- Ät inte iskuber eller isglass direkt från frysfacket. Detta kan orsaka skada.
- För att snarare på infrysning av iskuber under natten när frysen är som mest effektiv, placera iskuberna längst ner längst bak i det tomma frysfacket.
- Kylskåpet får inte gå på gasolldrift när fordonet är i rörelse.

## Starta kylskåpet

- Det är rekommenderat att du rengör insidan av kylskåpet noggrant innan första användningen.
- Håll in PÅ/AV-knappen i en sekund för att starta kylskåpet.

## Välja en energikälla

1. Efter att kylskåpet har startats, håll in OK-knappen i två sekunder. Varningslamporna kommer att börja blinka.
2. Tryck på pilknapparna för att välja energikälla.
3. Tryck på OK-knappen för att bekräfta valet.

## Energikällor

230 V Kylskåpet körs på 230V elektricitet.

12 V Kylskåpet drivs av fordonsbatteriet under färd.

Gas Kylskåpet drivs på gasol från tuberna.



Innan du använder gasolläget, öppna kran C på gasolfördelaren (sid. 48).

## Välja kylnivå

- Efter att du har startat kylskåpet, håll in OK-knappen i två sekunder.
- Varningslamporna kommer att börja blinka. Tryck på OK-knappen igen. Kylnivålamporna kommer att börja blinka. Tryck på pilknapparna för att välja kylnivå. Tryck på OK-knappen för att bekräfta valet.
  - Kylnivå min
  - Kylnivå max



## Använda frysfacket


Frysfacket kan användas för att hålla mat fryst, eller för att göra iskuber med medföljande hållare.

## Stänga av kylskåpet

Stäng av kylskåpet för att avfrosta eller när du ställer av fordonet en längre tid. Tryck PÅ/AV-knappen och håll den intryckt i två sekunder för att stänga av kylskåpet. Alla indikatorlampor släcks.

## Köksfläkten

Köksfläkten ser till att ångor, matos och lukter dras ut ur fordonet. Använd det genom att trycka på motsvarande knapp på kontrollpanelen. Kom ihåg att tänka på att fläkten förbrukar ström, och att stänga av den när den inte används.

 Läs instruktionsboken från tillverkaren innan du använder köksfläkten för första gången.

## Elektrisk golvvärme

Använd knappen **A** vid sittgruppen för att starta eller stänga av golvvärmen (om sådan finns installerad). Systemet är anslutet till 220V-systemet och skyddas av en jordfelsbrytare.

Golvvärmen ställer in sig automatisk efter temperaturen, och går inte att reglera.

De självjusterande värmeslingorna är uppbyggda av en polymerkärna som drivs av 220V och justerar sig efter omgivningsluftens temperatur, och genererar värme.

Fördelarna är:

- energieffektivt och kostnadssparande (100/320W medelförbrukning)
- automatisk värmejustering
- ingen risk för överhettning

Systemet kan även fungera med en transformator (under färd) på grund av dess låga strömförbrukning.



## Eluppvärmd vindruta

Den eluppvärmda framrutan (tillval) utgörs av tunna trådar i framrutans glas. Den startas genom att trycka in knapp **A** på fordonets kontrollpanel. Den avfrostar snabbt framrutan inklusive torkarbladen, när det behövs.





## Kontrollpanel för elektronik

Kontrollpanelen är modellspecifik.



Läs instruktionsmanualen från tillverkaren innan du använder kontrollpanelen för första gången.

### NE274-S Panel



- A** - Knapp med indikatorlampa för att slå på/av innerbelysningen
- B** - Knapp med indikatorlampa för att slå på/av ytterbelysningen.
- C** - Knapp med indikatorlampa för att slå på/av AUX
- D** - Knapp med indikatorlampa för att slå på/av vattenpumpen
- E** - Knapp för att växla mellan inner- och yttertemperatur
- F** - Knapp för att visa batterispänning
- G** - Knapp för att visa tankstatus
- H** - Knapp för att slå på/av kontrollpanel
- I** - Display
- J** - Indikatorlampa för 220V-strömförsörjning
- K** - Indikatorlampa för om fordons- och fritidsbatteri är sammankopplade

## 7. Skötsel

### Regelbunden service

Se till att den regelbundna service som föreskrivs i chassitillverkarens instruktions- och servicebok följs nog.

Korrekt service är det bästa sättet att garantera ett fordon som håller väl och länge.



För service och reparationer på de enheter som är installerade i ditt fordon (ex. kylskåp, ugn, brännare, mikro, kontrollera bruksanvisningarna för respektive enhet.

### Originalreservdelar

- Originalreservdelar för ditt fordon är designade och testade för att fungera perfekt med ditt fordon. Specialisterna på SEA och McLouis -auktoriserade verkstäder är bekanta med alla tekniska specifikationer på ditt fordon, och vet vilka reservdelar som passar till just ditt fordon. De är även utbildade i att reparera och byta ut delar på ditt fordon, och kan hjälpa dig med råd och tips gällande skötsel av ditt fordon.



Modifikationer av oauktoriserade personer kan påverka driften och säkerheten på ditt fordon och påverka garantin.

- Användandet av reservdelar och tillbehör som inte är godkända av fordonstillverkaren kan påverka driften och säkerheten av fordonet. Därav borde alla reparationer och modifikationer utföras av en auktoriserad McLouis eller SEA-verkstad för att säkerställa att åtgärden utförs av kvalificerad personal, och för att säkerställa att du kan vara säker på att ditt fordon fungerar väl, och håller så länge som möjligt.
- Om du vill montera extratillbehör, genomför detta hos en auktoriserad McLouis eller SEA verkstad eftersom de kan kräva registreringsbesiktning. När tillbehör monteras måste de typgodkända vikterna och måtten på fordonet följas för att undvika skada eller böter.



Det är rekommenderat att du har följande reservdelar i fordonet: säkringsatts, LED-lampor, tryckkänslig vattenpump, verktygslåda.

### Utvändig rengöring

Materialen som används på utsidan av fordonet har valts för att de är resistent mot extrema väderförhållanden. En regelbunden tvätt, speciellt efter långa perioder vid kusten där luften är väldigt salthaltig, håller fordonet i gott skick.

På vintern, när salt används för att hålla vägarna isfria skadar detta de nedre delarna av fordonet. Därför bör fordonets nedre del alltid tvättas noggrant på vinterhalvåret, för att alla mekaniska delar på undersidan inte ska korrodera eller oxidera.

Som med bilar bör fordonet tvättas med tillräckligt med vatten och ett miljövänligt tvättmedel, och torkas med chamoisläder.



- Ta bort tjärfläckar, fågelavföring, insekter, rost och andra substanser som kan skada lacken.
- Glasfiberytorna är resistent mot de flesta vanliga tvättmedel. Vi rekommenderar dock att du inte använder produkter som kan vara frätande eftersom det kan skada ytskiktet och lacken på dessa delar.



Använd endast mild tvål och vatten för att tvätta fönstren: använd aldrig alkohol.

### Tvättråd



Stäng fönstren och luckorna ordentligt och rikta inte strålen mot ventilationschakt eller gallret vid kylskåpet.

- Tvätta fordonet i skuggan, om möjligt.



- Tvätta inte fordonet efter att det stått i solen en längre tid för att inte bleka lacken.
- Vi rekommenderar inte användandet av högtrycks-tvätt och hett vatten vid rengöring av fordonet.

**!** Använd inte frätande eller sträva produkter. Använd inte hårda borstar, sträva trasor eller någonting annat som kan repa eller skda lacken på fordonet.

- Om ytskiktet på fordonet verkar sliten bör den berörda ytan poleras med en mjuk polermaskin eller polerduk och polermedel.

### Tvätta akrylfönstren

**!** Var särskild försiktig när du hanterar akrylglasfönstren på fordonet.

- Använd aldrig frätande eller alkoholbaserade rengöringsprodukter
- Use a sponge, a soft cloth or a chamois leather and plenty of water. If necessary, use special detergents on the PVC surfaces.
- Do not rub acrylic glass surfaces when they are dry. Grains of dust may scratch them.

### Fiberglasskötsel

Tvätta och polera som en vanlig bil genom att använda produkter som finns på marknaden.

### Interiörrengöring

Vid korrekt skötsel håller materialen inuti fordonet en lång tid.

När du rengör delarna i fordonet rekommenderas det att du följer instruktionerna nedan.

### Dyntyger, gardiner och andra tyger

Lämna in på kemtvätt för att undvika krympning och blekning av tygerna.

### Möbler

Rengör ytorna med en fuktig trasa.

### Handfat, diskho och brännare

Använd vatten och rengöringsmedel med sträva partiklar. Rensa gasolspisen med en fuktig disksvamp. Undvik att vatten kommer in i öppningarna på spisen för att undvika skador.

### Fönster

Använd endast en lösning av mild tvål och vatten. Använd aldrig sträva rengöringsmedel eller alkoholbaserade rengöringsmedel.

### Badrum och vakuumformade plastdetaljer

Använd endast en lösning av mild tvål och vatten. Använd aldrig sträva rengöringsmedel eller alkoholbaserade rengöringsmedel.

### Golv

Använd en lösning av mild tvål och ljummet vatten; skrubba försiktigt med en len disksvamp och spola av med ljummet eller kallt vatten.

### Färskvattentank

Minst en gång per månad bör färskvattentanken rengöras, genom att använda flytande rengöringsmedel som finns att köpa hos din husvagns- och husbilsåterförsäljare. Kom ihåg att vattnet i färskvattentanken inte ska drickas. Tanken har ett inre lock som kan användas vid rengöring. Öppna luckan för att rengöra tanken.

### Gråvattentank

Efter användning, rengör alltid gråvattentanken genom att spola igenom den med vatten och rengöringsmedel.

### Smörjning

- Smörj dörrrens och de yttre luckornas gångjärn med syrafritt smörjmedel regelbundet för att hålla dem i gott skick.
- Elektriskt fotsteg (om monterat): fotsteget ska inte smörjas med smörjmedel, eftersom detta kan göra att sand och smuts fastnar i mekanismen vilket förhindrar god funktion. Använd endast teflonsmörjmedel. Rengör de mekaniska delarna i fotsteget ofta.

### Vattensystem

Kontrollera att muttrar och slangklämmorna är fast åtsittande på enheter som används ofta (vattenpump, vattenkranar, varmvattenberedare, avloppsrör). Kontrollera varmvattenrören speciellt noga.



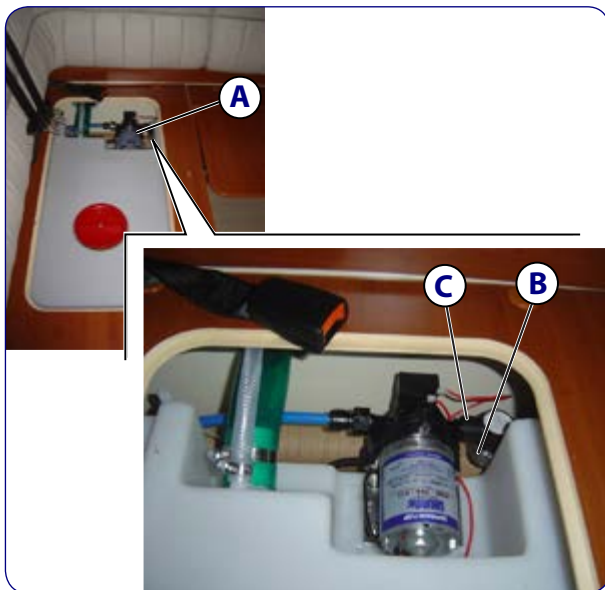
Denna kontrollen bör alltid göras under leveranskontrollen av din Elnagh-handlare.

## Rengöra vattenpumpens externa filter

Rengör det externa filtret regelbundet, eller när vattentrycket i kranarna är reducerat trots att det finns vatten i tanken och pumpen fungerar. Rengör vattenkranarnas filter först, och sedan vattenpumpens filter.

1. Stäng av vattenpumpen genom att använda strömbrytaren på kontrollpanelen.
2. Töm tanken, och alla vattenrör.
3. Du kommer åt vattenpumpen **A** genom att ta bort dynorna från sittgruppens soffa, och ta bort vattentankutrymmets lock.
4. Lossa plastanslutningen **C** mellan filtret och plaströret.
5. Lossa det transparenta locket **B** från filterhållaren och ta ut filtret.
6. Rengör filtret med vatten och en liten borste.
7. Sätt tillbaka filtret.

**!** Filtret på vattenpumpar med ett internt filter bör rengöras av en McLouis eller SEA auktoriserad verkstad.



## Hjul och Däck

**!** Läs all information och alla varningar i chassitillverkarens handbok väldigt noggrant.

- Med nya däck, kör med en anpassad hastighet de första 100km för att låta däcken sätta sig.
- Använd alltid däck av samma typ, märke och variant (sommar- eller vinter)
- Använd endast däck som är tillåtna för hjultypen som sitter på ditt fordon. Den tillåtna storleken finns angiven i fordonets registreringsbevis.
- Kontrollera däcken regelbundet efter slitning, kontrollera mönsterdjup och se efter skador på sidorna.
- Se till att mönsterdjupet motsvarar minsta lagliga.
- Om fordonet förvaras en längre tid rekommenderas det att fordonet sätts upp på specifika stöd för att reducera vikten på däcken, eller flytta fordonet en gång per månad för att omfördela trycket på däcken. Detta förhindrar missformning av däck och omfördelar trycket på hjullagren.

## Däcktryck

- Däcktrycket bör kontrolleras när däcken är kalla
- Kontrollera däcktrycket regelbundet

**!** Om däcktrycket är för högt eller för lågt kan detta negativt påverka körförmåga, förslitning på däcken och orsaka punktering

- Kontrollera chassitillverkarens instruktionshandbok och använd värdena i denna för att säkerställa att däcktrycket är korrekt anpassat för fordonet.

## Däckbyte

- !** Innan du byter ett däck, läs instruktionerna och varningarna i chassitillverkarens instruktionsbok noggrant.

Håll följande varningar i åtanke:

- Innan du byter ett däck, sätt ut erforderliga varningsenheter (varningstriangel, tält eller varningsblinkers) för att undvika olycka.
- Innan du lyfter fordonet, lägg i handbroms och ettans växel
- Placera stoppblock för att förhindra att fordonet börjar rulla.

- !** Försök aldrig att höja fordonet från marken med stödbenen.

- !** Lägg dig aldrig under ett fordon som lyfts från marken.

- Starta aldrig motorn när fordonet är upplyft.
- Att byta ut hjulen mot en annan storlek än den som är angiven i registreringsbeviset kan inverka på körningen negativt.
- För att montera andra fälgar än de som medföljer som original, se till att hjulbultarna är av korrekt längd och passar till både fälg och fordon, samt att de är ordentligt åtdragna. Att inte följa dessa rekommendationer kan påverka körning samt bromsförmåga.

- !** Fordonsmodeller som inte har ett reservhjul har istället en kompressor med en 12V-kontakt som sätts i cigarettändaruttaget, samt ett reparationskit för punkteringar. Paketet innehåller användarinstruktioner.

- !** Reparationen som detta reparationskit tillhandahåller är endast temporär, och är bara till för att du ska kunna transportera fordonet till närmaste däckverkstad. Om däckreparationssatsen har använts är det viktigt att köra försiktigt och att inte överskrida hastighetsbegränsningen 80km/h under några omständigheter.

## Elsystem

### Säkringar

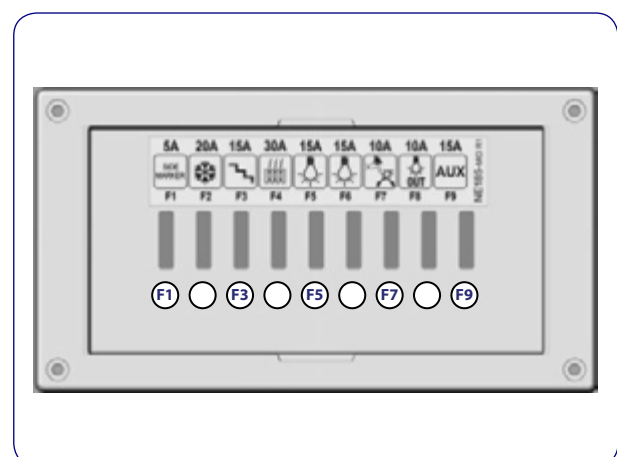
- Säkerställ att enheten som du byter ut säkringen till är avstängd vid bytet. Byt endast säkring till en av samma typ och amperetal (färg).
- Att lokalisera anledningen till en säkring som går är inte enkelt, och kräver specialkunskaper i elektronik. Vänd dig till en fordonsverkstad eller till din återförsäljare om även utbytessäkringen går sönder.

- !** Byt endast ut en säkring om du är säker på anledningen till att den gick sönder.

- Säkringsboxen i fordonet innehåller alla säkringar, och är oftast placerad framtill i sittgruppen på förar- eller passagerarsidan, beroende på modell.
- Säkringsboxens utförande varierar beroende på den elektriska kontrollenheten som är installerad ombord. Två möjliga alternativ visas nedan.

- !** Det kan även finnas säkringar i de enheter som är installerade i fordonet, exempelvis toaletten eller mikrovågsugnen. Om enheten inte fungerar efter ett säkringsbyte, kontrollera instruktionsboken för motsvarande enhet för att se ifall det finns en separat säkring i enheten som kan behöva bytas ut.

### NE185 FUSEBOX



- F1:** Säkring 5 A är ansluten till fordonsbatteriet och förser sidomarkeringsljusen med ström
- F2:** Säkring 20 A är ansluten till fordonsbatteriet för att förse kylskåpet med ström
- F3:** Säkring 15 A är ansluten till fritidsbatteriet för att förse det elektriska steget med ström
- F4:** Säkring 30 A är ansluten direkt till fritidsbatteriet för att förse WEBASTO/AUX med ström

**F5:** Säkring 15 A är ansluten till strömbrytare för att förse ljusgrupp 1 med ström

**F6:** Säkring 15 A är ansluten till strömbrytare för att förse ljusgrupp 2 med ström

**F7:** Säkring 10 A är ansluten direkt till fritidsbatteriet för att förse kylskåpet, värmen och vattenpumpen med ström.

**F8:** Säkring 10 A är ansluten direkt till fritidsbatteriet för att förse ytterbelysningen med ström.

**F9:** Säkring 15 A är ansluten till AUX-strömställaren

### Utbyte av utvändiga lampor

Varningarna och instruktionerna för att byta invändiga och utvändiga chassilampor finns i chassitillverkarens instruktionsbok.

**!** Innan du byter utvändiga lampor på fordonet, läs noga igenom instruktioner och varningar i chassitillverkarens instruktionsbok.

### Bakljuskluster

Följande procedur används för att byta följande lampor:

**A** - Tredje bromsljuset

**B** - Körriktningsvisare

**C** - Sido/bromsljus

**D** - Backljus

**E** - Bakre dimljus



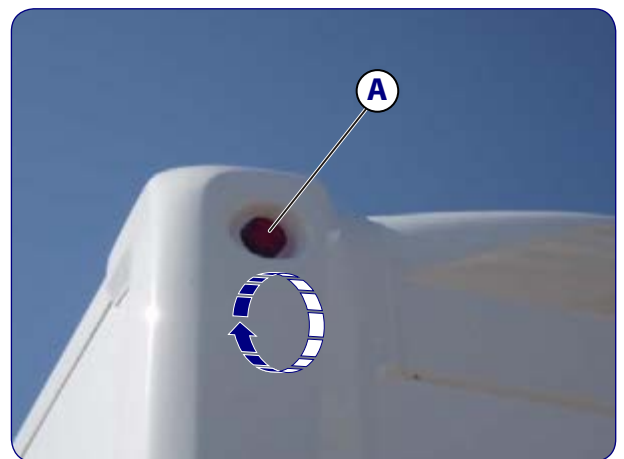
1. Stäng av ytterbelysningen och ta ur nyckeln ur tändningslåset.
2. Skruva loss skruvarna för skyddskåpan till lampan som ska bytas, och ta loss kåpan
3. Ta ur lampan ur hållaren
4. Sätt i en ny lampa
5. Sätt tillbaka skyddskåpan och fäst den med båda skruvarna

**!** Dra försiktigt åt skruvarna, och inte för hårt, för att undvika skada på kåpan.

### Bakre LED-sidopositionsljus

1. Stäng av alla lampor och ta ut nyckeln ur tändningslåset.
2. Ta bort sidopositionsljuset genom att ta loss **A** och släpp på kontakten genom att trycka på den lätt.
3. Sätt in den nya lampan i kontakten och tryck fast den

**!** Återställ tätningen efter att du har bytt ut ett sidopositionsljus.

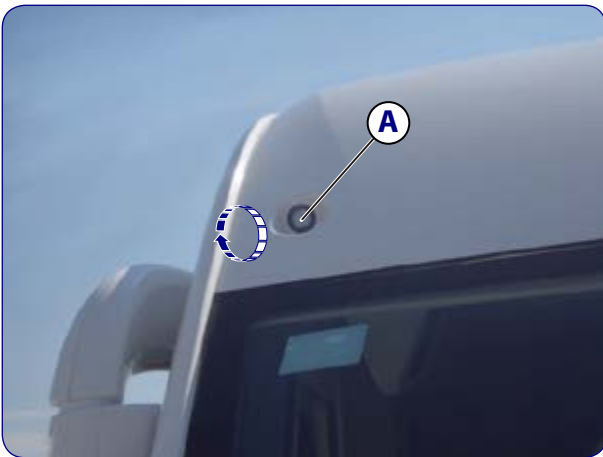




### OVERCAB SIDE MARKER LED LIGHTS

1. Switch off the exterior lights and remove the ignition key.
2. Remove the side marker **A** and disconnect the connector by pressing it slightly.
3. Connect the new light connector and position it in its housing.

**!** Restore the sealing after having replaced a side marker light.



### Nummerskyltsbelysning

1. Stäng av alla lampor och ta ut nyckeln ur tändningslåset.
2. Nummerskyltsbelysningen **A** sitter i stötfångaren, och tas loss med en skruvmejsel.
3. Ta ur den trasiga glödlampan och byt ut den mot en ny.
4. Sätt tillbaka kåpan och fäst den med de två skruvarna.

**!** Fäst inte skruvarna för hårt, detta riskerar att skada kåpan.



### Förvaring

**!** Om du planerar att inte använda fordonet för en kort eller lång tid, utöver instruktionerna nedan, följ noga instruktionerna som finns i chassitillverkarens instruktionsbok.

### Kortvarig förvaring

Tänk på följande saker när fordonet inte ska användas under en kort tid (ca. en månad):

- Ta ur mat som blir dålig snabbt
- Rengör insidan på kylskåpet och lämna dörren på glänt för att förhindra luktbildning.
- Rengör fordonet noga invändigt och utvändigt.
- Om möjligt, parkera fordonet i ett torrt, väl ventilerat område som är täckt av tak.
- Sätt i första växel, och se till att handbromsen är åtdragen.
- Positionera stoppblocken.
- Om fordonet är parkerat på en säker plats och är utrustat med larm, stäng av alarmet genom att använda fjärrkontrollen för att förhindra att batteriet tar slut.
- Ladda upp fordonet fullständigt genom att ansluta det till en 220V-nätanslutning i ca. 12 timmar.
- Koppla bort batteriet genom att använda huvudströmbrytaren (se sid. 50)
- Lämna luftintagen fria från hinder.
- Kontrollera att alla gasolvred är stängda och att kranen på gasoltuben är stängd.
- Dränera hela vattensystemet och rengör det. Töm båda tankarna och varmvattenberedaren och se till att ledningarna är tomma.
- Kontrollera att varmvattenberedarens säkerhetsventil är öppen så att den inte förbrukar någon ström och riskerar att batteriet tar slut.
- Lyft upp vindrutetorkarna från glaset.
- Kontrollera däcktrycket.
- Innan du använder fordonet igen, tvätta ur färskvattentanken och spola igenom varm- och kallvattensystemet. Kontrollera däcktrycket igen.

## Längre förvaring

Föl instruktionerna nedan om fordonet inte används under en längre tid (mer än en månad):

- Plocka ur mat som blir dålig.
- Rengör insidan av kylskåpet och lämna dörren på glänt för att förhindra luktbildning.
- Tvätta fordonet noga både in- och utvändigt.
- Täck dynorna med ett tunt lager tyg för att förhindra solblekning
- Det är rekommenderat att fylla bränsletanken helt för att förhindra kondens i tanken, som kan leda till rost och skada på bränslesystemet.
- Om möjligt, parkera fordonet under tak där det är torrt och väl ventilerat.
- Om möjligt, höj fordonets stödben eller flytta det en gång per månad för att förhindra däckmisformning.
- Sätt i första växeln och dra åt handbromsen.
- Positionera stoppblock för att förhindra rörelse.
- Om fordonet är parkerat på en säker plats, stäng av larmet genom att använda fjärrkontrollen för att förhindra att batteriet tar slut.
- Ladda batterierna fulla genom att ansluta fordonet till elnätet i ca. 12 timmar.
- Koppla bort fritidsbatteriet genom att använda huvudströmbrytaren (se sid. 50)
- Koppla bort den negativa polen från fritidsbatteriet och kontrollera laddningen var tredje månad. Ladda batteriet om nödvändigt.

**!** Om batterierna inte är bortkopplade, kontrollera laddningsnivå en gång i månaden och håll batterierna fulladdade.

- Håll luftintagen fria från obstruktioner.
- Kontrollera att alla gasolkrantar inklusive huvudkranen på gasoltuben är stängda.
- Ta ur alla gasolruber, även tomma, och förvara dem i ett välventilerat utrymme.
- Dränera hela vattensystemet och rengör det. Töm båda tankarna och varmvattenberedaren och se till att alla ledningar rör tomma.
- Det är rekommenderat att placera ett insektsblock nära kylskåpets brännare för att förhindra att insekter täpper igen hålet.
- Kontrollera att varmvattenberedarens säkerhetsventil är öppen så att den inte förbrukar någon ström och riskerar att batteriet tar slut.
- Smörj vindrutan och vindrutetorkarna med talk och lyft dem från rutan.

- Höj däcktrycket till 0.5 bar över rekommenderat tryck, och kontrollera värdet med jämna mellanrum.
- Innan du använder fordonet igen, tvätta ur färskvattentanken och spola igenom varm- och kallvattensystemet. Återställ däcktrycket till de rekommenderade värdena.
- Innan du ger dig ut på färd efter en lång förvaring (ex. vinterförvaring), gör ett broms- och gasoltest på en auktoriserad verkstad

## Vinterförvaring

Föl instruktionerna nedan innan fordonet ska vinterförvaras:

- Rengör fordonet, underredet och golvet noggrant.
- Töm hela vattensystemet.
- Koppla bort och plocka ur batterier, och förvara dem någonstans där de är skyddade från frost.
- Koppla bort gasolruber, även om de är helt tomma, och förvara dem i ett väl ventilerat utrymme
- Plocka ur dynorna och förvara dem i ett torrt utrymme.
- Lämna luftintagen fria från hinder.
- Rengör insidan av kylskåpet och lämna dörren på glänt för att förhindra luktbildning.
- Sätt in passiva avfuktare och lufta interiören ca. var tredje-fjärde vecka.
- Rengör gångjärnen till dörren och ytterluckorna och smörj dem.
- Spraya låsolja i låsen och i låsmekanismerna.
- Applicera lite talk på gummilister.
- Om möjligt, sätt in stödbenen eller flytta fordonet en gång per månad för att förhindra däckmisbildning.
- När du inte planerar att använda fordonet i mer än 1-2 månader, koppla bort fritidsbatteriet genom att använda huvudströmbrytaren (se sid. 50)
- Var uppmärksamma på stora snöfall. Ifall ett sådant uppkommer, skyffla bort snön från taket på fordonet.

## Standardfästen för extrautrustning

Beroende på fordonets modell kan det finnas standardfästen för extrautrustning.

Dessa fästen kan inkludera:

- Solpaneler
- Cykelställ
- Elkabel
- TV-anslutning
- LCD TV-fäste
- Markiser
- Grävattentankvärmare

! Även om ditt fordon är utrustat med standardfästen för extrautrustningen är det fortfarande rekommenderat att du vänder dig till en auktoriserad McLouis eller SEA-verkstad för montering.

! Kontrollera enhetens ingångsspänning innan du ansluter denna till elsystemet. För mer information, kontakta din McLouis eller SEA-återförsäljare.

## Solpaneler

En dubbel 12V-kabel med en 2mm<sup>2</sup> tjocklek finns tillgänglig för anslutning. Denna löper från den elektriska kontrollenheten till säkringslådan. Kablaget är redo att anslutas till solpanelens system.

## Cykelställ

Fästpunkterna för cykelställ finns på den bakre väggen av fordonet. Cykelstället finns som tillbehör.

## Strömförsörjningskabel

En strömförsörjningskabel för att montera en elektrisk mekanism på takluckan finns i taket. Kabeln ansluter den mellersta eller bakre takluckan till anslutningen på kontrollpanelen i skåpet eller väggen

finns beroende på modell. En strömstyrka på 220V och 12V finns tillgänglig.

## TV-Anslutning

Utrymme för montering av TV finns i fordonet. Nära detta finns anslutning för TV.

## LCD TV-Fäste

Vissa fordon är utrustade med ett LCD TV-fäste (tillval) och en antennport (standard). Typen av fäste varierar beroende på fordonmodell.

## Markis

En markis kan installeras på höger sida av fordonet.



- Synligt ljus vissa punkter av fordonets struktur beror på konstruktionen av fordonet och de fysiska egenskaperna av fiberglas. Det är inget konstruktionsfel eller felkonstruktion av tätningen, och påverkar inte tätheten eller strukturens hållbarhet.
- På vissa modeller är konstruktionen sådan att fiberglaspanelen på taket inte är ihopsvetsad med resten av fordonet. Under vissa klimatförutsättningar händer det därför att fiberglaspanelen expanderar, vilket kan resultera i undulation. Detta indikerar inte under några omständigheter ett konstruktionsfel eller felkonstruktion av tätningen, och påverkar inte tätheten eller strukturens hållbarhet.

### ***Två års fabriksgaranti***

Du har erhållit en kopia av garantivillkoren när du tog emot ditt fordon från handlaren. Ett kort utdrag presenteras nedan.

Ditt fordon måste kontrolleras en gång per år hos en auktoriserad SEA eller McLouis verkstad för att säkerställa att fordonet är i gott skick och kan fortsätta täckas av garantivillkoren. Syftet är även att upptäcka fel som uppstår tidigt för att undvika stora komplikationer.

### **Utdrag ur garantiboken**

Du har av återförsäljaren erhållit denna instruktionsbok, garantihandboken samt handböcker till den utrustning som är monterad i fordonet. Kontrollera att garantiboken har blivit korrekt ifyllt och att garanticertifikatet har blivit registrerat i SEA Web Service.

### **Eftermarknadsservice och Garanti**

Service som täcks av garantin erbjuds av SEA och McLouis-auktoriserade verkstäder. Se [www.sea-camper.com](http://www.sea-camper.com) för en uppdaterad lista.

När en reparation behöver genomföras under garantin, visa upp garanticertifikatet som du fick samtidigt som du tog emot ditt fordon, ifyllt och med en stämpel av återförsäljaren. Visa även upp kvitton på tidigare reparationer.

Delar såsom fordonschassit, kylskåpet, ugnen, spisen, varmvattenberedare, kontrollpanel, toalett och batteri täcks istället av respektive tillverkares garanti. Dessa garanticertifikat levereras tillsammans med fordonet.

Garantin kan inte åberopas och bör därför ses som förbrukad ifall defekten härstammar från bristfälligt underhåll, uppenbar oaktsamhet eller av obehöriga modifikationer på originalprodukten.

Om osäkerhet uppstår gällande garantins giltighet reserverar verkstaden rätten att ta betalt från kunden för reparationen innan en garantiförfrågan öppnas mot SEA/McLouis.

### **Garantivillkor**

- McLouis-auktoriserade verkstäder har ingen kontraktbunden skyldighet att åtgärda defekter som är ett resultat av normal förslitning eller felaktig användning, användning som skiljer sig från normal, otillräcklig eller felaktig skötsel, överlast, eller överskridande av maxfarten.
- Alla modifikationer som har gjorts på fordonet, till exempel reparationer, som har utförts av annan än av tillverkaren anvisad verkstad utan förhandsgodkännande leder automatiskt till att garantin ogiltigförklaras.



- The warranty will also not be valid if spare parts other than those recommended by the Manufacturer are fitted on the vehicle.
- The warranty ceases to be effective in case of change of ownership if the new owner did not notify the authorised dealer within **10 days** for the new ownership to be registered on the SEA Service portal.
- The warranty does not cover parts and accessories not made by SEA such as: **chassis, indicators, refrigerators, heaters, ovens, water boilers, wash basins, stoves and tyres. SEA surrenders the rights to the warranty, legal and/or stipulated, to the buyer for these products, due to them, with regard to the manufacturers of these products.**

- The warranty conditions illustrated above are absolute and irrevocable; the buyer is bound to accept them when purchasing the vehicle.

### **FIVE YEAR WARRANTY AGAINST INFILTRATIONS**

There is a warranty against infiltrations valid for five (5) years enclosed in the Warranty booklet. Its contents are set out below, in brief, and we would ask you to follow the programme closely. With a view to constantly improving the performance of your vehicle and thanks to a quality control system combined with tested production methods, SEA is currently able to offer its customers a new warranty against water infiltration that could seriously damage the vehicle body.

In order to benefit from this special warranty, the customer simply requested to have the vehicle inspected, at regular intervals, by the sales dealer or, alternatively, by any McLouis authorised dealer or SEA Service authorised workshop.



**Make sure that your vehicle is inspected in accordance with the SEA Service defined body inspection procedures. The time allowances and methods for these checks are described in the warranty booklet. The customer is responsible for the cost of the inspection and it should be documented both by filling in the respective coupons enclosed with the warranty and through the relevant fiscal documentation (receipt, invoice, etc.) enclosed.**



**If the vehicle is sold, registering the new ownership on the SEA Web Service portal will allow the new owner to take over the warranty from the previous customer, providing that the conditions set out in this booklet are strictly followed and the implementation of the routine maintenance can be verified through the fiscal document.**

This warranty ceases to be effective in the following cases:

- In case of infiltrations determined by damage caused to the vehicle in accidental circumstances such as an accident, accessories which are not been properly fitted, negligence, treatment of the body with unsuitable materials or any other factor not directly attributable to SEA.
- In case of any confirmed damage not notified within 30 days of the date of occurrence to an McLouis authorised dealer or a SEA Service authorised workshop or SEA or if non-genuine spare parts or unsuitable materials were used.
- If the (current or previous) customer failed to respect the regular inspection frequency and consequently did not repair damage which determined or may have determined water infiltrations.
- The warranty ceases to be effective in case of change of ownership if the new owner did not notify SEA.

In the case of manufacturing defects concerning the body waterproofing during the period covered by the warranty, the manufacturer is responsible for:

- the labour costs for any repairs;
- materials and components used for the repairs.

The customer, on the other hand, is responsible for the following:

- costs for implementing of the inspection coupons;
- transport costs for moving the vehicle to an McLouis authorised dealer or to a SEA Service authorised workshop chosen to have the inspection and any repairs carried out;
- cost of repairs in the case of an accident or incorrect use of the vehicle;
- any type of damage or expense connected to the impossibility of using the vehicle whilst the repair operations are being carried out.

**SALES AND AFTERSALES NETWORK IN ITALY**
**PIEMONTE**

ABRATE TOUR S.r.L.  
C.so Trieste, 60  
10024 Moncalieri (TO)  
Tel. 011/6824107  
Fax 011/6407175  
pabrate@abtour.it  
www.abtour.it

CARAVAN LANGHE s.n.c.  
Via Rizzi, 19  
12050 Treiso (CN)  
Tel. 0173/442215  
Fax 0173/442632  
info@caravanlanghe.it  
www.caravanlanghe.it

VALSESIA CENTRO CARAVAN  
Via Torino, 32  
13862 Brusnengo (BI)  
Tel. 015/985225  
Fax 015/985225  
massimo@valsesiacentrocaravan.it  
www.valsesiacentrocaravan.it

VALSESIA CENTRO CARAVAN S.r.l.  
SS 31 Vercelli-Casale Monferrato  
13010 Pezzana (VC)  
Tel. 0161/319637  
Fax 0161/319638  
valsesia.pezzana@gmail.it  
www.valsesiacentrocaravan.it

**LOMBARDIA**

CAMPING SPORT MAGENTA S.r.L.  
C.so Europa, 21/23  
20013 Magenta (MI)  
Tel. 02/9790179  
Fax 02/97290500  
clienti@campingsportmagenta.com  
www.campingsportmagenta.com

COMOCARAVAN S.r.L.  
Via Canedette 13  
22070 Grandate (CO)  
Tel. 031/521215  
Fax 031/521215  
info@comocaravan.it  
www.comocaravan.it

CUSMAI S.r.L.  
V.le Lombardia, 233  
20052 Monza (MB)  
Tel. 039/743515  
Fax 039/737581  
info@cusmai.com  
www.cusmai.com

CUSMAI S.r.L.  
V.le delle Industrie, 47  
20052 Monza (MB)  
Tel. 039/743515  
Fax 039/737581  
info@cusmai.com  
www.cusmai.com

GROPPETTI S.r.L.  
Via Passerera, 2D  
24060 Chiuduno (BG)  
Tel. 035/833774  
Fax 035/8352558  
info@groppetti.it  
www.groppetti.it

**TRENTINO ALTO ADIGE**

BERTOGLIO CAMPER  
Via San Giacomo 260  
39055 San Giacomo Di Laives (BZ)  
Tel. 0471/502811  
Fax 0471/5118162  
info@bertogliocamper.it  
www.bertogliocamper.it

**VENETO**

JOLLY CARAVAN S.r.l.  
Via Marco Polo, 4/A  
35035 Mestrino (PD)  
Tel. 049/9002566  
Fax 049/9002570  
info@jollycaravan.it  
www.jollycaravan.it

LUCCHETTA CAMPER s.a.s  
Via Sernaglia, 44  
31053 Pieve di Soligo (TV)  
Tel. 0438/82171  
Fax 0438/985034  
info@lucchettacamper.com  
www.lucchettacamper.com

**FRIULI VENEZIA GIULIA**

SO.IM.EX. S.r.L.  
Via Isonzo 56, Z.I.  
34137 Villesse (GO)  
Tel. 0481/91535  
Fax 0481/918949  
info@soimexcamper.it  
www.campersoimex.com

**EMILIA ROMAGNA**

3C S.r.L.  
Via G.B. Vico, 9  
42040 Villa Cella (RE)  
Tel. 0522/941983  
Fax 0522/942510  
sergio@3csrl.eu  
www.3csrl.com

BELTRANI CARAVAN MARKET S.r.l.  
Via Ca' Bianca 361/F  
40024 Castel S. Pietro (BO)  
Tel. 051/943327  
Fax 051/6951657  
info@caravanmarket.com  
www.caravanmarket.com

CARAVAN MARKET S.r.L.  
Strada Collegarola, 70  
41100 Vaciglio (MO)  
Tel. 059/373588  
Fax 059/373006  
noleggio@caravanmarket.it  
www.caravanmarket.it

VENTRUCCI S.r.L.  
Via Emilia Ponente, 955  
47023 Cesena (FC)  
Tel. 0547/331990  
Fax 0547/331990  
ventruccicamper@libero.it  
www.ventruccicamper.it

**TOSCANA**

PAOLINO CAMPER ASSISTANCE  
Loc. Ponte Dell'armi  
53034 Colle di Val d'elsa (SI)  
Tel. 0577/931821  
Fax 0577/905449  
info@paolinorent.it  
www.paolinorent.com

**UMBRIA**

E7 CARAVAN S.r.L.  
Via delle Fascine, 86  
06132 S. Martino in Campo (PG)  
Tel. 075/609451  
Fax 075/609312  
info@e7caravan.it  
www.e7caravan.it

**MARCHE**

PARCARAVAN S.r.L.  
Via Edison, 15  
60027 Osimo (AN)  
Tel. 071/7108912  
Fax 071/7108912  
info@parcaravan.it  
www.parcaravan.it

**ABRUZZO**

EMME CAMPER  
Via B. Vecchioni, 20  
67100 L'Aquila (AQ)  
Tel. 0862/313961  
Fax 0862/313961  
emmecamper@gmail.com

**LAZIO**

NUOVA RIVIERA S.r.L.  
Via Pontina 595  
00128 Roma (RM)  
Tel. 06/5070012  
Fax 06/5072751  
nuova.riviera@libero.it  
www.nuova-riviera.it

TIBERI S.r.l.  
Via Vado La Lena, 31  
03100 Frosinone (FR)  
Tel. 0775/200422  
Fax 0775/330764  
info@tibericamperservice.it  
www.tibericamperservice.it

**CAMPANIA**

CENTRO CARAVAN ROMANIELLO S.r.l.  
VIA Tifata, 8  
81022 Casagiove (CE)  
Tel. 0823/468742  
Fax 0823/468742  
info@caravanromaniello.it  
www.caravanromaniello.it

**PUGLIA**

CAMPER CARAVAN SERVICE S.r.l.  
Via O. M. Corbino, 33  
72100 Brindisi (BR)  
Tel. 0831/572409  
Fax 0831/572409  
info@camperserv.it  
www.camperserv.it

HILTON SUD S.r.l.  
Via Gentile, 79 (Complanare Ovest)  
70126 Bari (BA)  
Tel. 080/5491262  
Fax 080/5494160  
info@hiltonsud.it  
www.hiltonsud.it

**SICILIA**

VEMACAR S.r.l.  
VIA Montepellegrino, 159  
90142 Palermo (PA)  
Tel. 091/544546  
Fax 091/6371767  
vemacars@vemacar.191.it  
www.vemacar.it



## SALES AND AFTERSALES NETWORK IN EUROPE

### AUSTRIA

KLEDO REISEMOBILE GesmbH  
Gradnerstrasse, 66  
8055 Graz  
Tel. + 43 316 272795-11  
Fax +43 316 272 795-4  
www.kledo.at  
josef.kleewein@kledo.at

### BELGIUM

DICAR BVBA  
Groote Steenweg 2  
2440 Geel  
Tel. + 32 14 579 999  
Fax +32 14 579 990  
www.dicar.be  
info@dicar.be

### CZECH REPUBLIC

HV CARAVANS V. HARMACEK  
Hlavni, 609  
35301 Marianske Lazne  
Tel. +420 354 622137  
Fax +420 354 626058  
www.harmacek.cz  
reditel@harmacek.cz

### DENMARK

VENDELBO VANS  
Damhusvej, 23  
9830 Taars  
Tel. +45 98 962188  
Fax +45 98 961239  
www.vendelbo-vans.dk  
info@vendelbo-vans.dk

### ESTONIA

MERIDEIN OÜ  
Metsamirdi tee 4, Harrjumaa,  
Harku vald  
76901 Suurupi  
Tel. +37256602728  
www.matkasuvila.ee  
merideinmail@gmail.com

### FRANCE

PLSA  
19 av du Quebec  
91951 Villebon Sur Yvette  
Tel. +33 169290000  
Fax +33 169298454  
contact@plsa.fr

### GERMANY

CCF GmbH  
Lindenstr. 57 - 58  
15517 Fürstenwalde  
Tel. + 49 3361 377283  
Fax + 49 3361 377284  
www.ccc-f.de  
c-c-f@gmx.de

### CARAVANING CENTER VERL

Chromstraße 139  
33415 Verl  
Tel. + 49 5246-8383716  
Fax + 49 5246 8383704  
www.caravaningcenterverl.de  
info@caravaningcenterverl.de

### DULLE MOBILE GmbH

An der Autobahn, 12  
49733 Haren-Wesuwe  
Tel. +49 5935 999590  
Fax +39 5935 910  
www.dulle-mobile.de  
info@dulle-mobile.de

### BAUER CARAVANING

Waldstr.4  
78187 Geisingen  
Tel. + 49 7704-919177  
Fax + 49 7704919176  
www.bauer-caravaning.de  
info@bauer-caravaning.de

### STEIGERWALDMOBILE BECK

Hauptstr. 31  
96181 Rauhenebrach  
Tel. + 49 9554 925012  
Fax + 49 9554925011  
www.steigerwaldmobile.de  
info@steigerwaldmobile.de

### WOHNMOBILE GLÄSER

Am Kuchenhaus 1  
08321 Zschorlau  
Tel. + 49 3771 5644384  
Fax + 49 3771 564438545  
www.wohnmobile-glaeser.de  
info@wohnmobile-glaeser.de

### ICELAND

ICE-RENTAL  
Vesturbraut 10a  
230 Kefl vik  
Tel. +354 421 1933  
www.1933.is  
info@1933.is

### LITHUANIA

UAB KELIONIU VYNAS  
Str. Respublikos 15  
35185 Panevezys  
Tel. +370 455 83065  
Fax +370 455 83064  
www.kemperiuuoma.lt  
info@kemperiuuoma.lt

### NETHERLANDS

CAMPERHART B.V.  
Industrieweg 8A  
3433 Nieuwegein  
Tel. + 31 308700226  
Fax + 31 654335962  
www.camperhart.nl  
info@camperhart.nl

### CARAVAN & CAMPER CENTER

Pannenweg 132  
6031 RK Nederweert  
Tel. + 31 495820 280  
www.rentac.nl  
info@rentac.nl

### NORWAY

LØVIKNES CARAVANIMPORT AS  
Kyrkjevegen  
6390 Vestnes  
Tel. +47 71181446  
Fax +47 71181445  
www.bobiler.net  
bobiler@online.no

### SEA NORGE AS

Gamle Glittrevei, 1  
6390 Hakadal  
Tel. +47 4000 1975  
Fax +47 7310 1975  
www.sea-norge.no  
post@sea-norge.no

### POLAND

CAMP-RENT  
ul. Dziadoszanska 10  
61-248 Poznan  
Tel. +48 510 14-93-39  
www.camelcamp.pl  
biuro@camelcamp.pl

### PRONTO AUTOSALON SPOL S.R.O.

Frydlantska 2150  
73802 Frydek-Mistek  
Tel. +420 55 843 7807  
Fax +420 55 843 7053  
www.prontocamper.cz  
pronto@prontocamper.cz

### ROMANIA

S.C. ROMCARAVAN S.R.L.  
Calea Bucurestilor, Nr. 240A  
Otopeni  
075100 Jud. Ilfov  
Tel. +40212690435  
Fax +40318146310  
www.romcaravan.ro  
office omcaravan.ro

### SERBIA

VSD TRADE D.O.O.  
Bulevar Despota  
Stefana, 67  
11000 Belgrade  
Tel. + 38 1 11 322 0759  
Fax +381 11 322 0759  
www.vsdtrade.rs  
info@vsdtrade.com

### SLOVAKIA

BB RENT S.R.O.  
Zvolenská cesta 37  
97405 Banská Bystrica  
Tel. + 421 48 4161266  
Fax + 421 48 4163087  
www.bbrent.sk  
bbrent@bbrent.sk

### SLOVENIA

AS BITENC D.O.O.  
Litijaska Cesta 329  
1261 Ljubljana-Dobrunje  
Tel. +386 15429768  
Fax +386 15429604  
www.as-bitenc.si  
info@as-bitenc.si

### SPAIN

SEA ESPANA  
C-17 KM.17,2(ANT.N-152)  
8185 LLLCA DE VALL-  
BARCELONA  
Tel. +34 938445520  
Fax +34 938439637  
service@seacamper-spain.com

### SWEDEN

#### AUTOHALLEN HUSBILAR

Hol Hakelid 21  
44193 Alingsas  
Tel. +46 322 630 052  
Fax +46 322 630 059  
www.autohallenhiol.se  
info@autohallenhusbilar.se

Järngatan 39  
23435 Lomma  
Tel. +46 40 304900  
www.autohallenhusbilar.se  
lh@autohallenhusbilar.se

Mätarvägen 3b  
19637 Kungsängen  
Tel. +46 84 1079090  
www.autohallenhusbilar.se  
info@autohallenhusbilar.se

Blekegatan, 4  
65221 Karlstad  
Tel. + 46 54 151590  
www.autohallenhusbilar.se  
tommy@autohallenhusbilar.se

### SWITZERLAND

BEROMIO GMBH  
Bühlackerstr. 41  
8916 Jonen  
Tel. +41 566401772  
Fax +41 794094963  
www.beromio.ch  
info@beromio.ch

### GRANDEVASION LUDOVICI

183 Rte de Meyrin  
1214 Vernier/Genève  
Tel. +41 22 341 1414  
Fax +41 22 341 1427  
www.grandevasion.ch  
info@grandevasion.ch





**SEA Società Europea Autocaravan SpA a socio unico – McLOUIS**

**Via Val d'Aosta, 4 · I · 53036 Poggibonsi (SI) · Tel +39 0577 99511 · Fax. +39 0577 995218 · info@mclouis.it**

**[www.mclouis.it](http://www.mclouis.it)**



**Visit our website for other language version**



**Manuale d'uso e manutenzione**  
**User and Maintenance Manual**  
**Manuel d'utilisation**  
**Bedienungsanleitung**  
**Manual de uso**



CHER CLIENT,

Nous vous remercions d'avoir choisi l'un de nos véhicules. En choisissant un MCLouis vous saisissez en plein l'essence du Made In Italy, sa capacité de marier son goût du design avec des solutions artisanales de très haut niveau. MCLouis mairie tradition et talent naturel pour créer sa propre esthétique, unique et originale.

Votre nouveau véhicule, outre avoir passé les essais du « Contrôle Qualité » à la sortie des lignes de montage, a été soigneusement contrôlé et testé par les soins du Concessionnaire. Nous vous recommandons néanmoins de lire attentivement le Manuel d'Utilisation et carnet d'entretien pour l'utilisation correcte de votre véhicule.

En suivant les instructions d'utilisation et d'entretien illustrées et décrites dans le présent manuel, vous obtiendrez toujours des performances optimales de sécurité et d'efficacité de votre habitacle et vous pourrez profiter pleinement de toutes les solutions conçues pour rendre votre voyage plus confortable.

Nous vous conseillons de respecter le programme annuel de révision auprès de votre Concessionnaire MCLouis, ce qui vous permettra de garder votre véhicule en parfait état.

Il ne nous reste plus qu'à vous souhaiter bon voyage!

Avant la première utilisation du véhicule, lisez attentivement le présent manuel ainsi que le Manuel fourni par le Constructeur du châssis et les modes d'emploi remis par les Fabricants des divers équipements. Gardez-les toujours à portée de la main, faites-les lire aux autres utilisateurs éventuels, sans oublier de leur indiquer toutes les dispositions concernant la sécurité.



**Ce symbole se réfère aux mesures à observer pour la sécurité des personnes.**



**Ce symbole se réfère aux mesures à observer pour ne pas endommager le véhicule.**



**Ce symbole se réfère aux conseils et aux avertissements pour utiliser le véhicule.**



**Ce symbole se réfère aux recommandations pour un comportement respectueux de l'environnement.**

Quelques équipements illustrés sont montés uniquement sur certains modèles, ou sont des équipements spéciaux et la description que vous en trouverez ci-après ne sera pas détaillée. Pour plus d'informations et pour une utilisation optimale dans des conditions de sécurité, consultez les instructions correspondantes fournies séparément.



**L'endommagement éventuel du véhicule résultant du non-respect des indications figurant sur le présent manuel, entraînera la déchéance du droit de Garantie à l'égard de SEA/MCLouis.**

SEA/MCLouis et le Constructeur du châssis perfectionnent en permanence leurs modèles ; ils se réservent donc le droit d'introduire à n'importe quel moment des modifications techniques et esthétiques, y compris pour les équipements fournis. Dans le présent Manuel d'Utilisation figurent les équipements répertoriés et montés sur les véhicule lors de son édition ; par conséquent, le contenu de ce Manuel ne pourra en aucun cas constituer un élément probant d'un droit à compensation à l'égard de SEA/MCLouis.

**Il est interdit d'imprimer, de traduire ou de reproduire, même partiellement, le présent Manuel d'Utilisation sans l'autorisation préalable de SEA/MCLouis.**



Page laissée blanche intentionnellement

## 1. INTRODUCTION..... 5

Données d'identification du véhicule.....	5
Numéro d'identification du châssis .....	5
Numéro d'identification de la caisse .....	5
Équipements fournis.....	5
Normes générales .....	6

## 2. CONSIGNES DE SÉCURITÉ..... 7

Normes générales de sécurité .....	7
Normes de sécurité pendant le voyage .....	8
Normes et précautions contre l'incendie .....	8
Équipements anti-incendie .....	8
Comment éviter le danger d'incendie .....	8
Comment faire face à un incendie .....	9
Consignes de sécurité - Installation gaz .....	9
Bouteilles de gaz.....	9
Consignes de sécurité - Installation électrique .....	10
Consignes de sécurité - Installation d'eau.....	10

## 3. AVANT LE VOYAGE..... 11

Contrôles avant le voyage .....	11
Contrôles du moteur .....	11
Contrôle des pneus .....	11
Contrôle des freins .....	11
Contrôle de l'éclairage .....	11
Contrôle des batteries .....	11
Contrôle consommateurs .....	11
Contrôles à l'extérieur .....	11
Contrôles à l'intérieur .....	11
Le premier voyage .....	12
Charge utile .....	12
Comment bien charger le véhicule .....	13
Charges sur le toit .....	13
Garage arrière - Soute arrière .....	13
Remorques .....	13

## 4. EN ROUTE ..... 15

Conduite du véhicule .....	15
Rétroviseurs extérieurs à réglage électrique .....	16
Baie coulissante côté passager du camping-car intégral	16
Sièges à plaques pivotantes .....	16
Rotation du siège.....	16
Réglage des sièges avant.....	17
Réglage de l'inclinaison du dossier .....	17
Réglage de l'inclinaison du coussin .....	17
Réglage de la position de l'accoudoir.....	17
Réglage du coulissement du siège .....	17
Ceintures de sécurité .....	18
Utilisation correcte des ceintures de sécurité .....	18
Places assises .....	18
Freins .....	18
Ravitaillement en carburant .....	19
Capot moteur du camping-car intégral.....	19
Ouverture.....	19
Fermeture.....	19

## 5. EN STATIONNEMENT..... 21

Normes générales .....	21
Cales d'arrêt .....	21

Porte d'entrée habitacle .....	21
Ouverture/Fermeture de la porte d'entrée de l'extérieur .....	22
Ouverture/Fermeture de la porte d'entrée de l'intérieur .....	22
Compartiment garage .....	22

## 6. HABITER LE VÉHICULE ..... 25

Aération .....	25
Baies coulissantes .....	25
Ouverture .....	25
Fermeture .....	25
Baies à blocage automatique .....	26
Ouverture.....	26
Fermeture.....	26
Moustiquaire et store occultant .....	26
Lanterneaux .....	26
Lanterneau avec volant d'ouverture .....	26
Lanterneau basculant.....	27
Ouverture.....	27
Fermeture.....	27
Position d'aération.....	27
Moustiquaire et store occultant .....	27
Lanterneau panoramique muni de bras à enclenchement manuel.....	28
Ouverture.....	28
Fermeture.....	28
Moustiquaire et store occultant .....	28
Stores occultant pliables pour baies latérales du camping-car intégral .....	28
Fermeture.....	28
Ouverture.....	28
Store occultant pliable pour pare-brise du camping-car intégral.....	28
Fermeture.....	28
Ouverture.....	28
Lit pavillon avant.....	29
Lit pavillon au-dessus de la dînette.....	29
Déblocage manuel du lit pavillon.....	30
Rallonge de dînette .....	30
Tables rabattables .....	31
Table à pied repliable .....	31
Table à pied télescopique.....	31
Transformation de la dînette.....	32
Transformation 1 .....	32
Transformation 2.....	33
Transformation 3.....	34
Transformation 4.....	35
Transformation 5.....	36
Transformation 6.....	37
Transformation 7 .....	38
Transformation 8.....	39
Transformation 9.....	40
Transformation 10 .....	41
Transformation 11 .....	42
Transformation 12 .....	43
Transformation 13 .....	44
Transformation 14 .....	45
Garage arrière .....	46
Installation de gaz .....	46

Consignes d'utilisation .....	46
Centrale de distribution gaz.....	46
Bouteilles de gaz .....	47
Installation électrique.....	47
Consignes d'utilisation .....	47
Éléments principaux de l'installation électrique .....	47
Interrupteur coupe-batterie .....	48
Logement batterie d'appoint .....	48
Alimentation en 220 V .....	48
Branchement sur le secteur à 220 V .....	49
Alimentation en 12 V .....	49
Conseils et vérifications à effectuer sur l'installation électrique .....	49
Tableau de distribution 220 V .....	49
Chargeur de batterie .....	49
Jauges des réservoirs .....	50
Batteries .....	50
Fusibles .....	50
Entretien de la batterie d'appoint .....	50
Entretien périodique (à effectuer 1 fois par mois) .....	51
Entretien extraordinaire (à effectuer 2 fois par an) .....	51
Charge des batteries.....	51
Conservation des batteries l'hiver.....	51
Prise multifonctions extérieure .....	51
Installation d'eau .....	52
Réservoir de l'eau propre .....	52
Ravitaillement en eau.....	52
Nettoyage du réservoir.....	52
Vidange du réservoir, du boiler et de l'installation d'eau .....	53
Réservoir des eaux grises .....	53
Vidange du réservoir des eaux grises .....	53
Réchauffeur pour eaux grises.....	53
Cassette WC .....	54
Rinçage.....	54
Vidange du réservoir.....	54
Installation de chauffage au gaz.....	55
Réglage des aérateurs .....	55
Combi et Boiler .....	55
Combi.....	56
Allumer le Combi .....	56
Éteindre le Combi .....	56
Vanne de vidange de sécurité.....	56
Combi CP plus.....	57
Fonctions de base .....	57
Les nouvelles fonctions confort .....	57
Boiler.....	57
Allumer le Boiler .....	57
Éteindre le Boiler .....	58
Allumage de la Diode « Rouge ».....	58
Plan de cuisson .....	58
Four.....	59
Panneau de commande (suivant le modèle).....	59
Allumage électronique du four (suivant le modèle).....	59
Allumage manuel du four.....	60
Réglage de la flamme du four sans thermostat .....	60
Réglage de la flamme du four avec thermostat.....	60
Réfrigérateur.....	60
Mise en marche du réfrigérateur .....	61
Sélection de la source d'énergie.....	61

Sources d'énergie .....	61
Sélection de la puissance de réfrigération .....	61
Utilisation du congélateur.....	61
Mise hors service du réfrigérateur.....	61
Hotte aspirante cuisine.....	61
Chauffage électrique par le plancher.....	61
Pare-brise chauffant .....	62
Tableau de commande de la centrale électrique.....	62
Panneau NE274-S.....	62

## 7. ENTRETIEN..... 63

Plan d'entretien programmé .....	63
Pièces de rechange d'origine .....	63
Nettoyage extérieur .....	63
Conseils pour le lavage .....	63
Lavage des vitres acryliques .....	64
Entretien de la vitro-résine .....	64
Nettoyage intérieur .....	64
Housses des coussins, rideaux et autres tissus .....	64
Mobilier .....	64
Éviers, lavabos et réchauds .....	64
Baies.....	64
Toilettes, douche et thermoformés .....	64
Plancher .....	64
Réservoir de l'eau propre .....	64
Réservoir des eaux grises .....	64
Lubrification.....	64
Installation d'eau .....	64
Nettoyage du filtre externe de la pompe à eau.....	65
Roues et pneus .....	65
Pression des pneus .....	65
Remplacement des roues.....	66
Installation électrique.....	66
Fusibles.....	66
Remplacement des ampoules extérieures .....	67
Groupes optiques arrière .....	67
Feux LED de gabarit arrière.....	67
Feux LED de gabarit de la capucine.....	68
Éclairage de plaque minéralogique .....	68
Périodes d'immobilisation .....	68
Courte immobilisation .....	68
Immobilisation prolongée .....	69
Hivernage.....	69
Pré-équipement de série pour l'installation d'accessoires .....	70
Panneau solaire.....	70
Fixation pour porte-vélos.....	70
Câble d'alimentation .....	70
Prise pour téléviseur.....	70
Console pour téléviseur LCD.....	70
Store extérieur.....	70

## 8. GARANTIE..... 71

Garantie 2 ans.....	71
Extrait du carnet de Garantie.....	71
Le service d'assistance et garantie .....	71
Conditions de garantie .....	71
Garantie 5 ans contre les infiltrations.....	72
Réseau de vente et après-vente en Italie .....	73
Réseau de vente et après-vente en Europe .....	74

# 1. INTRODUCTION

## DONNÉES D'IDENTIFICATION DU VÉHICULE

Pour l'identification des véhicules MCLouis voir les deux numéros, respectivement du châssis et de la caisse, positionnés comme suit :

### NUMÉRO D'IDENTIFICATION DU CHÂSSIS

Pour l'emplacement du numéro du châssis, consulter le Manuel d'Utilisation et carnet d'entretien édité par le Constructeur du châssis fourni avec le véhicule.

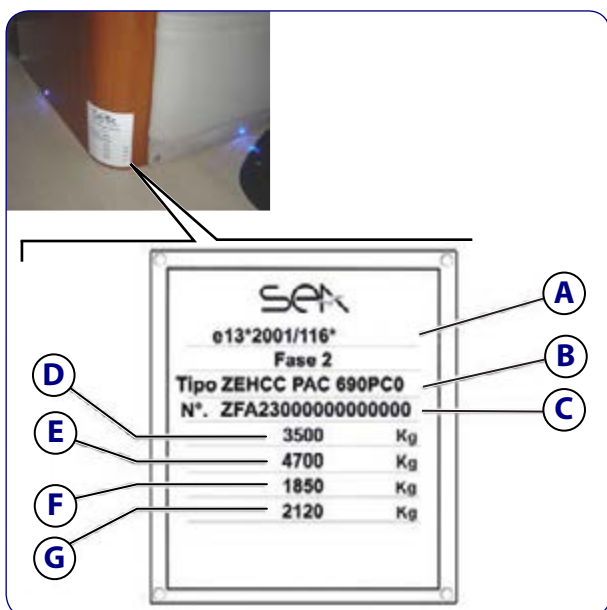
Le numéro du châssis est également indiqué sur la carte grise

### NUMÉRO D'IDENTIFICATION DE LA CAISSE

Le numéro d'identification de la caisse figure sur la plaquette de récapitulation SEA, fixée à l'intérieur de l'habitacle du véhicule.

Sur la plaque figurent les données d'identification du véhicule :

- A** - Numéro d'homologation
- B** - Numéro d'identification du modèle
- C** - Numéro progressif de fabrication du châssis
- D** - Poids maximum en charge autorisé du véhicule
- E** - Poids maximum en charge autorisé du véhicule avec remorque
- F** - Charge max. autorisée sur l'essieu avant
- G** - Charge max. autorisée sur l'essieu arrière



## ÉQUIPEMENTS FOURNIS

Les équipements fournis pour chaque véhicule sont les suivants :

- Deux jeux complets de clés (démarrage et ouvertures habitacle).
- Documentation de bord comprenant, outre le présent manuel :
  - Manuel d'utilisation et carnet de garantie du Constructeur du châssis
  - Carnet de Garantie SEA/MCLouis
  - Notice d'emploi d'origine de la centrale électronique
  - Notices d'emploi et carnets de garantie des appareils éventuellement installés :
    - Réfrigérateur
    - Four
    - Hotte aspirante
    - Chauffage
    - Chauffe-eau (boiler)
    - Évier/Réchaud cuisine
    - WC extractible
    - Extincteur.

## NORMES GÉNÉRALES

- Les camping-cars MCLouis sont réalisés en respectant rigoureusement les normes techniques et de sécurité en vigueur dans les pays de commercialisation et avec les techniques de fabrication les plus avancées.



**Le non-respect des indications relatives à la sécurité figurant dans le présent manuel et dans toute la documentation remise avec le camping-car, peut provoquer des dommages aux personnes et aux objets à l'intérieur du véhicule, ainsi qu'au véhicule.**

- N'utilisez le véhicule que dans des conditions techniques optimales et suivez attentivement les instructions figurant sur ce manuel.
- Adressez-vous au personnel agréé indiqué par les divers fabricants pour exécuter immédiatement la réparation d'éventuelles pannes des composants ou des appareils embarqués pouvant compromettre votre sécurité ou celle du véhicule.
- Adressez-vous exclusivement à un concessionnaire agréé MCLouis ou à un atelier agréé SEA Service pour faire exécuter les contrôles programmés pour votre camping-car, comme indiqué dans le carnet de Garantie.
- D'éventuelles modifications de la caisse doivent être uniquement exécutées auprès d'un concessionnaire agréé MCLouis ou d'un atelier agréé SEA Service, qui en assumeront la responsabilité directe.
- Respectez les échéances prescrites pour les interventions de contrôle indiquées dans les carnet de Garantie du véhicule et de garantie contre les infiltrations.



- **N'évacuez pas les eaux grises et les ordures ménagères dans la nature ou dans les puisards routiers ! Le réservoir d'eaux usées et le réservoir WC ne doivent être vidangés que dans les aires de service prévues dans les camping ou dans d'autres aires de service expressément indiquées. Respectez les règlements des lieux que vous parcourez et renseignez-vous au sujet des aires de service disponibles.**
- **Ne jetez jamais vos ordures ménagères dans les poubelles des parkings! Au cours du voyage, trie les ordures en séparant verres, boîtes de conserve, plastiques et déchets humides. Renseignez-vous au sujet des aires de service des localités que vous parcourez.**
- **Pour votre WC, n'utilisez que des substances chimiques écologiques et biodégradables en doses minimales. De nombreux propriétaires de camping-cars n'utilisent pas les substances chimiques expressément conçues pour le WC : dans ce cas, l'opération de vidange doit être effectuée plus fréquemment.**
- **Lors des arrêts, ne laissez pas le moteur en marche inutilement. N'oubliez pas qu'un moteur froid, quand il tourne à vide, émet plus de substances toxiques. La température de fonctionnement du moteur est atteinte plus rapidement en roulant.**

## 2. CONSIGNES DE SÉCURITÉ



**Lisez toujours attentivement et souvenez-vous DE TOUTES LES CONSIGNES DE SÉCURITÉ figurant dans le présent chapitre.**

### NORMES GÉNÉRALES DE SÉCURITÉ

- La caisse de votre camping-car a été conçue pour assurer une bonne aération, en respectant pleinement les normes européennes de sécurité. Pour garantir une aération constante à l'intérieur du véhicule, il est indispensable d'assurer des ouvertures permanentes, obtenues au moyen des doubles trappes au plafond et des grilles d'aération situées dans la partie basse du véhicule.
- Une ventilation constante, combinée à un bon réglage du chauffage, permettra de maintenir une température agréable à l'intérieur de votre véhicule même en cas de climat très sévère.



**Aucune bouche d'aération permanente ne doit jamais être fermée ou bouchée, même en hiver. L'augmentation du pourcentage de bioxyde de carbone constitue un très grave danger d'asphyxie.**

- N'utilisez jamais à l'intérieur du camping-car des chauffages ou des réchauds portatifs car ils sont des facteurs de risque d'incendie et d'intoxication.
- Assurez-vous de bien connaître l'emplacement et le fonctionnement des sorties du camping-car (portes et baies).
- Ne pas encombrer les espaces prévus pour l'évacuation.



**Reportez-vous au paragraphe «Normes et précautions contre l'incendie» du présent chapitre pour toutes les informations relatives à la sécurité anti-incendie.**

- Respectez rigoureusement les indications des Manuels d'utilisation et carnet d'entretien du châssis (moteur, circuit de freinage, etc.) et des appareils embarqués (réchauds, chauffage au gaz, réfrigérateur, etc.). Les indications des manuels sont essentielles pour la bonne utilisation des appareils auxquels se réfèrent.



**En cas de vente du véhicule n'oubliez pas de remettre au nouveau propriétaire tous les Manuels d'utilisation et carnet d'entretien du véhicule et de tous les appareils embarqués ainsi que les reçus des coupons des contrôles effectués.**

- N'oubliez pas que l'installation d'accessoires peut modifier sensiblement les dimensions, les poids et le comportement du véhicule pendant la marche ; en outre, dans certains cas, l'enregistrement de ces appareils installations est obligatoire.
- N'utilisez les lits en hauteur que pour dormir ; installez le filet de protection antichute si les lits sont utilisés par des enfants, surtout s'ils ont moins de 6 ans.
- Ne pas oublier qu'en cas de montage d'une boule d'attelage de remorque la vitesse maximum autorisée doit être réduite ; reportez-vous au code de la route du pays où vous circulez.
- Respectez les dimensions des jantes et des pneus homologués pour votre véhicule. Les données correspondantes figurent sur la carte grise du véhicule.
- En cas d'arrêt, serrez toujours le frein à main et enclenchez la première vitesse.
- Il est opportun d'équiper le véhicule d'un jeu de cales d'arrêt à placer sous les roues en cas d'arrêt en pente ou en côte ou lorsqu'il est nécessaire de bloquer stablement le véhicule (lors du remplacement d'une roue, par exemple).
- Lorsque vous quittez le véhicule, fermez toujours toutes les portes, les baies et les volets des soutes.
- Ne modifiez ni ne faites modifier les installations ou les appareils électriques ou au gaz, sinon par un concessionnaire agréé MCLOUIS ou par un atelier agréé SEA Service qui en assumeront la responsabilité.



**Pour toutes les informations sur la sécurité des différentes installations reportez-vous aux paragraphes suivants :**

- «Consignes de sécurité - Installation gaz»,
- «Consignes de sécurité - Installation électrique»,
- «Consignes de sécurité - Installation d'eau».



## NORMES DE SÉCURITÉ PENDANT LE VOYAGE



- **Pendant le voyage, les passagers doivent rester assis et les ceintures de sécurité doivent être bouclées.**
- **Placez les sièges pour enfants sur les sièges équipés de ceintures de sécurité à trois points.**
- **Les sièges orientés dans le sens contraire à la marche ne peuvent pas être équipés de systèmes de retenue pour enfants.**

- La carte grise de votre véhicule indique le nombre de places assises homologuées. Pour le bouclage des ceintures de sécurité, reportez-vous aux différentes dispositions nationales.



**Pendant le ravitaillement en carburant, tous les appareils à gaz (réchauds, chauffage, boiler et alimentation au gaz du réfrigérateur) doivent impérativement rester éteints : risque d'explosion !**

- Avant de prendre la route, contrôlez la direction, les freins et le fonctionnement des dispositifs d'éclairage et de signalisation, ainsi que le blocage des éventuelles assises pivotantes des sièges cabine.
- Après une immobilisation prolongée du véhicule, faites contrôler par un atelier agréé le circuit de freinage, le circuit de distribution du gaz et l'installation électrique de l'habitacle.
- Contrôlez toujours la masse des objets que vous voulez charger sur le véhicule ; il ne faut en aucun cas dépasser la masse totale autorisée à pleine charge. Avant le voyage, répartissez la charge de façon uniforme.
- Lorsque vous calculez la masse totale, n'oubliez pas de compter la charge éventuellement placée sur la galerie de toit, qui doit être uniformément répartie sur la surface de la galerie et qui ne doit en aucun cas dépasser le poids total de 75 kg.
- La masse déclarée sur la carte grise du véhicule est susceptible d'une variation de +/- 5 % (Directive Européenne 95/48/CEE).



**Le conducteur est tenu de respecter les valeurs maximales de charge prescrits par le document d'homologation ainsi que le Code de la route.**

- En programmant votre style de conduite, n'oubliez pas que le châssis d'origine de votre véhicule est celui d'un véhicule commercial. En cas de tunnels, passages souterrains, arcades, parkings couverts, etc., n'oubliez jamais la garde au sol de votre véhicule (hauteur figurant sur la carte grise).

- N'oubliez pas non plus qu'à cause de leur vaste surface latérale, les camping-cars sont particulièrement sensibles aux rafales de vent. En cas de vent fort, modérez la vitesse et soyez vigilants lorsque vous sortez des tunnels, ou en roulant sur les viaducs et en doublant les poids lourds et les cars.
- Avant de prendre la route en hiver, libérez le toit de la neige ou du verglas qui s'y seraient déposés.

## NORMES ET PRÉCAUTIONS CONTRE L'INCENDIE

### ÉQUIPEMENTS ANTI-INCENDIE

- Gardez à portée de main, près de la porte principale du véhicule un extincteur à poudre de type agréé conforme aux normes ISO 7165 d'une capacité d'au moins 1 kg.



**Faites contrôler régulièrement l'extincteur et faites-le recharger au besoin par des opérateurs qualifiés agréés. Respectez scrupuleusement les dates prévues pour le contrôle.**

- Gardez également une couverture anti-feu près de la cuisine pour étouffer les flammes. Entraînez vous en consultant les instructions figurant sur l'extincteur embarqué et les précautions anti-incendie de votre véhicule.

### COMMENT ÉVITER LE DANGER D'INCENDIE

- Ne bouchez jamais les issues de secours du véhicule et veillez à ce que les espaces destinés à l'évacuation soient toujours dégagés.
- Ne laissez jamais les enfants ou les animaux dans le camping-car sans surveillance.
- N'utilisez jamais à l'intérieur du camping-car des chauffages ou des réchauds portatifs car ils sont des facteurs de risque d'incendie et d'intoxication.
- Les matières inflammables (bois, tissus, cotons, carton, etc.) doivent être conservés éloignés du chauffage, des réchauds et de toute autre source de chaleur, tels que les plafonniers, par exemple.
- Il est interdit de transporter sur le véhicule des matières facilement inflammables (essence, kérosène, gazole).
- En cas de transport de scooters, cyclomoteurs ou autres moyens de transport équivalents alimentés en essence, gaz ou autre substance inflammable, assurez-vous que le réservoir de ces moyens est entièrement vide.



Toutes les modifications ou réparations des installations de gaz ou électrique doivent être uniquement confiés à des opérateurs qualifiés. Adressez-vous toujours et exclusivement à un concessionnaire agréé MCLouis ou à un atelier agréé SEA Service.

### COMMENT FAIRE FACE À UN INCENDIE



- En cas de départ d'incendie, restez calmes.
- Évacuez les passagers en les éloignant du véhicule. La sécurité des personnes doit toujours prévaloir sur celle des biens !
- Fermez le robinet principal des bouteilles de gaz et, si possible, enlevez-les. Gardez les clés du compartiment des bouteilles dans un lieu facilement accessible en cas d'urgence.
- Alertez les Pompiers et demandez leur intervention.
- Débranchez la prise extérieure du secteur d'alimentation à 220 V et débranchez la batterie d'appoint avec l'interrupteur coupe-batterie.
- Faites déplacer les véhicules éventuellement garés près de votre véhicule.
- Tentez d'éteindre l'incendie à l'aide de l'extincteur uniquement s'il s'agit de petits incendies et lorsque cela est possible sans danger. Veillez à ce qu'un chemin de fuite soit toujours dégagé.
- Ne sous-estimez jamais la présence de fumées, même en faible quantité ; la fumée limite la visibilité, provoque asphyxie et peut contenir des substances très toxiques.

### CONSIGNES DE SÉCURITÉ - INSTALLATION GAZ



Conformément à la loi, il faut fermer complètement l'installation au gaz si elle n'est pas dotée d'un dispositif de coupure du gaz lorsque le véhicule roule.

- Les réparations éventuelles doivent être uniquement confiés à des opérateurs qualifiés. Adressez-vous toujours et exclusivement à un concessionnaire agréé MCLouis ou à un atelier agréé SEA Service.
- Faites contrôler au moins une fois par an l'étanchéité des tuyaux et des raccords. Pour cette opération il faut s'adresser à un concessionnaire agréé MCLouis ou à un atelier agréé SEA Service. Vérifiez périodiquement

le bon état du flexible pour le raccordement de la bouteille de gaz : le tuyau ne doit présenter aucune anomalie ou porosité. Remplacez en tout cas le flexible lors de la date de péremption figurant à même le tuyau, par un tuyau conforme aux normes de sécurité en vigueur sur les dispositifs au gaz.



**MCLouis n'assume aucune responsabilité pour la mauvaise utilisation, altération ou modification à l'installation de gaz d'origine.**

- En cas de défectuosité de l'installation (odeurs de gaz, consommation anormale), fermez immédiatement le robinet principal de la bouteille et aérez l'habitacle en ouvrant portes, baies et lanterneaux. N'allumez pas d'allumettes ou de briquets et ne fumez pas. N'enclenchez aucun interrupteur électrique (appareils de service, feux, démarrage). Faites contrôler et réparer la panne exclusivement par des opérateurs autorisés.
- Avant d'allumer les réchauds à gaz, assurez-vous que l'intérieur du véhicule est convenablement aéré, en ouvrant une baie ou un lanterneau.
- N'utilisez pas les réchauds à gaz pour chauffer l'habitacle.
- Lorsque le véhicule ou les appareils à gaz ne sont pas utilisés, fermez le robinet principal de la bouteille de gaz.
- Tout appareil à gaz est doté d'un robinet de fermeture. Les robinets de distribution du gaz sont installés en général à l'intérieur du meuble de cuisine. Si vous n'utilisez pas certains appareils, fermez le robinet correspondant.
- Les dispositifs de sécurité anti-fuites de gaz imbrûlés sont à fermeture automatique. Vérifiez leur fonctionnement à intervalles réguliers : le dispositif de sécurité doit se fermer automatiquement une minute après l'extinction de la flamme de l'appareil à gaz correspondant. La fermeture est signalée par un déclic.



**Pendant le ravitaillement en carburant, tous les appareils à gaz (réchauds, chauffage, boiler et alimentation au gaz du réfrigérateur) doivent impérativement rester éteints : risque d'explosion !**

### BOUTEILLES DE GAZ



**Les bouteilles de gaz doivent être solidement arrimées dans leur compartiment, en position verticale et de façon à ce qu'elle ne puissent pas se déplacer. Il est strictement interdit de placer ou de transporter les bouteilles de gaz dans d'autres compartiment du véhicule: risque d'explosion !**

- Le gaz propane maintient l'état gazeux jusqu'à la température de  $-32\text{ °C}$ , alors que le gaz butane seulement jusqu'à  $0\text{ °C}$ . Au-dessous de ces températures les gaz ne sont plus sous pression.



**Pour garantir le fonctionnement du chauffage et des autres appareils à gaz pendant la période hivernale, il est recommandé de n'utiliser que des bouteilles de gaz propane.**

- Pour des raisons de sécurité, le compartiment à bouteilles est isolé par rapport à l'habitacle et n'est accessible que de l'extérieur. Le compartiment communique avec l'extérieur au moyen d'aérateurs qui servent aussi à évacuer l'humidité éventuellement accumulée.



**Vérifiez toujours que le système d'aération n'est pas obstrué ; cela empêcherait l'évacuation à l'extérieur d'éventuelles fuites de gaz.**

- N'utilisez pas le compartiment à bouteilles de gaz comme soute ou coffre à bagages.
- Le robinet principal des bouteilles de gaz doit toujours être accessible.
- Fermez toujours le compartiments à bouteilles pour en empêcher l'accès aux personnes non autorisées.



**Gardez les clés du compartiment des bouteilles dans un lieu facilement accessible en cas d'urgence.**

### CONSIGNES DE SÉCURITÉ - INSTALLATION ÉLECTRIQUE

- Toute intervention de réparation de l'installation électrique doit exclusivement être effectuée par des opérateurs spécialisés et en tout cas auprès d'un concessionnaire agréé MCLouis ou un atelier agréé SEA Service.



**MCLouis n'assume aucune responsabilité pour la mauvaise utilisation, altération ou modification à l'installation électrique d'origine.**

- Avant de procéder à n'importe quelle intervention sur l'installation électrique, éteignez tous les appareils et l'éclairage, coupez le branchement éventuel au secteur à 220 V et débranchez la batterie en utilisant l'interrupteur prévu.



**Pour éviter tout danger de court-circuit lors de la dépose ou du débranchement de la batterie, débranchez en premier le pôle négatif et ensuite le pôle positif. Inversez ces opérations lors du rebranchement de la batterie : le pôle positif en premier suivi et le pôle négatif ensuite.**



**Utilisez exclusivement une batterie de type étanche (sans entretien) en tant que batterie d'appoint. Si vous utiliser une batterie au plomb non AGM, prévoyez le raccordement du tube prévu pour l'évacuation à l'extérieur des vapeurs dégagées en phase de recharge.**

**IMPORTANT** Vérifiez que le chargeur de batterie se trouve sur la position correspondant au type de batterie utilisé.

- Lorsqu'il faut remplacer un fusible grillé, éteignez l'appareil concerné et utilisez un fusible neuf du type d'origine, en vous assurant que sa puissance est la même que celle du fusible grillé (même couleur).



**Ne remplacez les fusibles grillés qu'après avoir identifié et supprimé la raison de la panne.**



**Ne remplacez jamais, même pas en cas d'urgence, un fusible grillé par des fils métalliques ou en autre matière de récupération et n'utilisez jamais des fusible dont la valeur est supérieure à celle prescrite : risque d'incendie !**

### CONSIGNES DE SÉCURITÉ - INSTALLATION D'EAU

- L'eau propre à l'intérieur du réservoir et des tuyaux, même si potable, devient rapidement imbuvable. Avant d'utiliser le véhicule, rincez soigneusement le réservoir, le boiler et les tuyaux avec abondante eau potable ou avec un produit approprié. Pour exécuter cette opération, ouvrez tous les robinets.



**N'utilisez jamais comme eau potable, l'eau contenue dans le réservoir de l'eau propre.**

- Pour éviter le gel dans l'installation d'eau pendant la période hivernale ou en cas de basse température, n'oubliez pas de le vidanger complètement en ouvrant et en laissant ouverts tous les mitigeurs, le robinet de vidange du réservoir de l'eau propre, le levier de vidange du boiler/chauffe-eau et la vanne du réservoir des eaux grises.



**Aucune intervention sous garantie ne sera reconnue pour des dommages dus au gel.**

## 3. AVANT LE VOYAGE

### CONTRÔLES AVANT LE VOYAGE



**Avant de partir, pour assurer la sécurité des occupants et l'efficacité du véhicule, effectuez les contrôles énumérés ci-après. Pour le châssis, suivez les indications du constructeur figurant dans le Manuel d'utilisation et carnet d'entretien.**

### CONTRÔLES DU MOTEUR

Effectuez tous les contrôles des niveaux des liquides prévus par le constructeur du châssis et figurant dans le Manuel d'utilisation et carnet d'entretien.

### CONTRÔLE DES PNEUS

Contrôlez la pression à froid, les conditions d'usure et l'état des pneus selon les indications du constructeur du châssis figurant dans le Manuel d'utilisation et carnet d'entretien.



- **Avant de prendre la route et en tout cas à intervalles réguliers, contrôlez la pression des pneus en fonction des valeurs figurant dans le manuel d'utilisation et carnet d'entretien du constructeur du châssis.**
- **En particulier, si le véhicule roule à pleine charge, cette vérification doit être effectuée par rapport aux valeurs de pression « à pleine charge » ; une pression insuffisante affecte la stabilité du véhicule, engendrant un risque de perte de maîtrise du véhicule par le conducteur et même d'éclatement des pneus.**

### CONTRÔLE DES FREINS

Vérifiez le niveau du liquide des freins en suivant les instructions du Manuel d'utilisation et carnet d'entretien du constructeur du porteur. Dès le départ, vérifiez que le freinage est efficace et uniforme.



**Effectuez cette vérification dans des lieux où il n'y a pas de risque pour les autres usagers de la route et sans passagers à bord.**

### CONTRÔLE DE L'ÉCLAIRAGE

Vérifiez que tous les feux fonctionnent correctement :

- Feux de croisement et de route
- Clignotants avant et arrière
- Feux de position avant, arrière et de gabarit
- Feux de stop
- Feux de recul.

### CONTRÔLE DES BATTERIES

Vérifiez que les batteries du porteur et de la cellule sont chargées.

Si le panneau de contrôle signale une tension insuffisante, rechargez-le totalement avant le voyage.

### CONTRÔLE CONSOMMATEURS

Après une période d'immobilisation, assurez-vous du bon fonctionnement des consommateurs principaux, tels que : réfrigérateur, chauffage, boiler, installation électrique et d'eau.

### CONTRÔLES À L'EXTÉRIEUR



**Avant de partir, même pour des courts déplacements, effectuez tous les contrôles extérieurs énumérés ci-après.**

- Antenne télé rentrée (si installée)
- Store extérieur entièrement rentré (si installé)
- Câble de branchement extérieur sur secteur à 220 V débranché.
- Béquilles d'appui extérieures soulevées (si installées)
- Porte extérieures fermées et serrures verrouillées
- Toit bien dégagé de neige ou verglas
- Éventuelle charge sur la galerie de toit bien arrimée.
- Assurez-vous d'avoir rangé à l'intérieur du véhicule tous les objets utilisés pendant l'arrêt (tables, chaises, poubelle, etc.). N'oubliez pas la règle de « ne pas laisser trace de son passage ».

### CONTRÔLES À L'INTÉRIEUR



**Avant de partir, même pour des courts déplacements, effectuez tous les contrôles intérieurs énumérés ci-après.**

- Détendeurs des bouteilles de gaz fermés et bouteilles bien arrimées dans leur compartiment
- Robinets rouges de l'unité de distribution du gaz située à l'intérieur du placard de la cuisine fermés
- Marchepied d'entrée extractible (si installé) rentré et bloqué
- Porte d'entrée verrouillée
- Portes internes et portes coulissantes verrouillées
- Baies fermées et verrouillées par les leviers de fermeture de sécurité
- Lanterneaux du toit fermés, même en roulant
- Lit mobile fixé et bloqué par les sangles (si présent)
- Portes des placards et tiroirs fermés
- Porte du réfrigérateur verrouillée
- Rangements sans portes vides
- Objets divers placés dans les coffres ou bloqués, notamment la planche de la cuisine et tout autre objet pouvant représenter un danger pendant la marche
- Tables de la dinette bien accrochées à leurs supports
- Stores occultant avant et latéraux de la cabine enroulés et fixés à leurs arrêts
- Plaques pivotantes des sièges (si présentes) orientées et bloquées dans le sens de la marche
- Orientation des rétroviseurs appropriée pour le conducteur.

### LE PREMIER VOYAGE

À la remise du camping-car, vous recevrez deux jeux de clés (démarrage, portes, volets et embouts de charge). Gardez toujours une clé de secours à l'extérieur du véhicule.



- **Lors du premier voyage de votre véhicule, contrôlez le serrage des boulons des roues après les 100 premiers km. Par la suite, le contrôle du serrage des boulons doit être effectué tous les 5 000 km environ.**
- **Afin d'éviter toute consommation anormale des pneus, faites exécuter, à vos frais, la mesure des valeurs de pincement des roues avant du véhicule en position de marche. MCLouis ne peut être tenue responsable de tout inconvénient ou dommage résultant d'un contrôle non effectué.**

### CHARGE UTILE

- Il ne faut en aucun cas dépasser la masse totale autorisée à pleine charge.
- Les masses figurant sur l'étiquette récapitulative des données d'homologation, se réfèrent aux indications de la Directive Européenne 95/48/CE et à la norme UNI EN 1646-2.
- La masse en ordre de marche comprend le poids du véhicule de base à vide, le conducteur, le carburant, les lubrifiants, le liquide de refroidissement, les outils, les bouteilles de gaz à usage domestique et le réservoir de l'eau propre. Certains modèles prévoient une limitation de la charge de l'eau propre (voir l'étiquette collée à l'intérieur du véhicule, à l'emplacement prévu). Le circuit d'eau potable est conforme à l'état de la technique 10/2007 (norme 2002/72/CEE).
- La charge utile correspond à la différence entre la masse totale autorisée et la masse en ordre de marche. Elle comprend les éléments de l'habitacle, les passagers transportés indiqués par le constructeur sans le conducteur, les équipements personnels, la charge éventuelle des soutes extérieures et de la galerie de toit.



**La charge utile ne peut pas comporter le dépassement du poids homologué, qui figure sur la carte grise.**

- Toutes les masses et les charges du véhicule à vide prévoient, conformément à la Directive 95/48/CE, une tolérance de  $\pm 5\%$ .
- Le poids des accessoires ne faisant pas partie de l'équipement de série n'est pas inclus dans la masse en ordre de marche.
- Les accessoires et les dispositifs supplémentaires limitent la charge utile d'une valeur équivalente à leurs poids.



**Une charge excessive et la pression insuffisante des pneus peut engendrer l'éclatement de ces derniers et la perte de la maîtrise du véhicule par le conducteur.**

- Respectez les indications figurant sur la carte grise du véhicule et veillez notamment aux charges sur les essieux.
- Afin de ne pas modifier l'assiette du véhicule et par conséquent sa maniabilité, placez les charges à l'endroit le plus bas possible (qui se trouve directement sur le plancher du véhicule).



**Le conducteur est tenu de respecter les valeurs maximales de charge prescrites dans le document d'homologation ainsi que le Code de la route.**



## COMMENT BIEN CHARGER LE VÉHICULE

- Répartissez la charge uniformément sur les côtés droit et gauche.
- Bien arrimer les objets lourds pour les empêcher de glisser, en les rangeant dans les coffres sous le plancher, ou dans les coffres latéraux du sous-caisse, qui ne peuvent s'ouvrir dans le sens de la marche, ou alors directement sur le plancher.
- Rangez les objets légers dans les placards suspendus.
- Si votre véhicule en est équipé, utilisez le porte-vélos uniquement pour le transport de vélos.
- Pesez le véhicule chargé et avec les passagers pour un contrôle de sécurité.

## CHARGES SUR LE TOIT



**Le toit humide ou verglacé est très glissant : risque de chute !**

- La charge maximum autorisée sur le toit est de 75 kg et doit être uniformément répartie sur toute la surface de la galerie (si installée).
- Arrimez correctement les charges en évitant les cordes élastiques.
- En montant sur le toit, ne marchez que sur la surface prévue pour la galerie et éloignez vous des trappes.
- En cas d'utilisation de la galerie de toit, veillez à la hauteur du véhicule en cas de passage sous les ponts ou entrant dans les lieux fermés tels que garages ou parkings.
- La charge sur la galerie de toit réduit la charge utile totale du véhicule. Veillez à ne pas dépasser les valeurs maximales de charge autorisées pour le véhicule.

## GARAGE ARRIÈRE - SOUTE ARRIÈRE

- En cas de charge du garage ou de la soute arrière, respectez les charges prévues pour les essieux et le poids homologué : il est conseillé de ne pas dépasser la charge max. de 100 kg.
- La soute peut porter une charge distribuée de 250 kg, compte tenu des indications de la carte grise en ce qui concerne le rapport et la charge utile des essieux.
- Répartissez uniformément la charge utile. La concentration de charges excessives risque d'endommager le revêtement du plancher.
- La charge dans le coffre arrière réduit la charge utile totale du véhicule. Veillez à ne pas dépasser les valeurs maximales de charge autorisées pour le véhicule.

## REMRQUES



**Veillez à ce que d'autres personnes ou des enfants ne se trouvent à proximité du véhicule et de la remorque pendant les opérations d'attelage ou dételage de la remorque.**

- Seules des boules d'attelage de type homologué peuvent être montées sur votre véhicule. La vitesse max. autorisée pendant le tractage de la remorque peut s'avérer réduite : se référer au code de la route du pays que vous traversez.
- Si le véhicule est équipé d'une boule d'attelage, il est conseillé de retirer la boule du crochet en cas de non utilisation de la remorque.
- Contrôlez sur la documentation du véhicule et de la boule d'attelage les valeurs du poids axial autorisé à l'arrière et la charge du timon. Ces valeurs ne doivent jamais être dépassées.



Page laissée blanche intentionnellement



### CONDUITE DU VÉHICULE

- Le conducteur est tenu de toujours contrôler que :
  - Pendant le voyage, les passagers doivent rester assis dans les places homologuées et les ceintures des sièges orientés dans le sens de marche et des sièges orientés dans le sens contraire à la marche doivent être bouclées. Le nombre total de places homologuées est indiqué sur la carte grise. Chacun des sièges à l'intérieur de la cellule est identifié par une étiquette spécifique.
  - Les sièges pour enfants ne sont placés que sur les sièges équipés de ceintures de sécurité à trois points. Les sièges orientés dans le sens contraire à la marche ne peuvent pas être équipés de systèmes de retenue pour enfants.
  - Les portes et le baies restent verrouillées lorsque le véhicule roule.
  - Toutes les mesures de sécurité figurant dans les pages de ce manuel sont respectées.
  - Avant le départ et après de courts arrêts, si votre véhicule est équipé de marchepied d'entrée extractible, vérifier qu'il a été rentré et adéquatement bloqué.
- Il est rigoureusement interdit de se déplacer à l'intérieur du véhicule, d'utiliser des appareils, des lits, le cabinet de toilette pendant la marche.
- Les équipements et les moyens de confort installés dans la partie habitable du véhicule n'ont été conçus que pour être utilisés lorsque le véhicule est à l'arrêt. Leur utilisation pendant la marche représente une violation du code de la route et engendre des risques que l'utilisateur doit prendre en compte. MCLOUIS ne saurait être tenue pour responsable des accidents survenus pendant la marche.
- N'oubliez pas que le véhicule porteur est un véhicule utilitaire. Le style de conduite devra être adapté en conséquence. Tenez toujours compte des variations de poids et de gabarit par rapport à une voiture. En particulier :
  - Adoptez une conduite prudente afin d'éviter tout freinage brusque.
  - Prévoyez l'allongement des distances de freinage par rapport à celles d'une voiture.
  - Lorsque vous empruntez un virage, prêtez attention au gabarit du véhicule, particulièrement à la partie arrière.
  - Considérez des temps raisonnablement plus long pour doubler.
  - Prêtez grande attention lors des manœuvres de stationnement et de recul.
  - N'oubliez pas non plus qu'à cause de leur vaste surface latérale, les camping-cars sont particulièrement sensibles aux rafales de vent. En cas de vent fort, modérez la vitesse et soyez vigilants lorsque vous sortez des tunnels, ou en roulant sur les viaducs et en doublant les poids lourds et les cars.
  - Soyez très prudent lors de la traversée de passages souterrains et de passages de hauteur réduite.
- Le dépassement maximum de la charge maximale techniquement autorisée sur l'essieu arrière est de 15 % et celui de la masse maximale à pleine charge techniquement autorisée est de 5 % ou de 100 kg au maximum en calculant la valeur plus basse, qui ne peut s'appliquer qu'à cet usage particulier à condition que la vitesse de fonctionnement soit inférieure ou égale à 100 km/h.



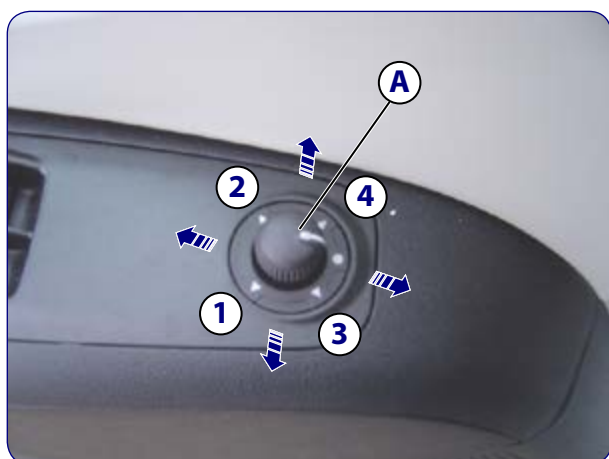
**Conduisez lentement sur les chaussées accidentées. Pour éviter d'endommager le sous-châssis ou les parties montées sur la partie basse du véhicule, n'oubliez pas que le porte-à-faux arrière, important surtout dans le plus grands modèles, peut compliquer les manœuvres, et que vous risquez d'entraver le véhicule. Prêtez grande attention aux dénivellements des côtes, aux rampes d'accès aux parkings, aux bacs, aux ralentisseurs de circulation ou lorsque vous roulez sur des aspérités importantes du terrain et pendant les manœuvres de recul.**

### RÉTROVISEURS EXTÉRIEURS À RÉGLAGE ÉLECTRIQUE

Le réglage des rétroviseurs électrique ne peut se faire qu'avec la clé de contact sur la position **MAR**. Pour régler le rétroviseur, mettez la manette **A** sur une des quatre positions :

- 1 - grand-angle droit
- 2 - grand-angle gauche
- 3 - rétroviseur droit
- 4 - rétroviseur gauche

Après le positionnement de la manette, déplacez-la dans le sens indiqué par les flèches pour régler le rétroviseur choisi.



Si le gabarit du rétroviseur crée des difficultés dans un passage étroit, rabattez-le de la position 1 à la position 2.



### BAIE COULISSANTE CÔTÉ PASSAGER DU CAMPING-CAR INTÉGRAL

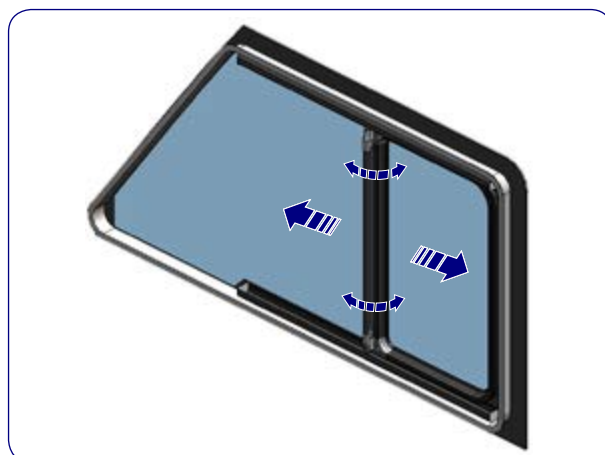
Pour ouvrir la baie :

1. Saisissez la poignée des deux mains placées sur la partie haute et sur la partie basse de la baie.
2. Déverrouillez la poignée en la tournant vers la partie avant du véhicule.
3. Tirez la poignée en faisant coulisser la baie jusqu'à la position souhaitée.

4. Tournez la poignée vers la partie arrière du véhicule pour verrouiller la baie.

Pour ouvrir la baie :

1. Déverrouillez la baie en tournant la poignée vers la partie avant du véhicule.
2. Tirez la poignée en faisant coulisser la baie jusqu'à la position souhaitée.
3. Tournez la poignée vers la partie arrière du véhicule pour verrouiller la baie.



### SIÈGES À PLAQUES PIVOTANTES



Avant de prendre la route, vérifiez toujours que les deux plaques pivotantes des sièges (si présentes) sont orientées dans le sens de la marche et qu'elles sont bloquées.

### ROTATION DU SIÈGE

La commande **A** pour la rotation du siège est située sur le côté extérieur du siège.

Avant d'effectuer la manœuvre, avancez entièrement le siège, soulevez la commande **A** pour permettre la rotation du siège puis relâchez-la une fois la position souhaitée atteinte.



## RÉGLAGE DES SIÈGES AVANT



**Tout réglage doit être effectuée, exclusivement, le véhicule arrêté.**

Les sièges avant disposent de 4 différents types de réglage :

- réglage de l'inclinaison du dossier (mouvement mécanique) ;
- réglage de l'inclinaison du coussin (mouvement mécanique) ;
- réglage de la position de l'accoudoir ;
- réglage du coulissement du siège.

### RÉGLAGE DE L'INCLINAISON DU DOSSIER

La commande **A** pour le réglage est située des deux côtés, sur la zone inférieure du dossier.

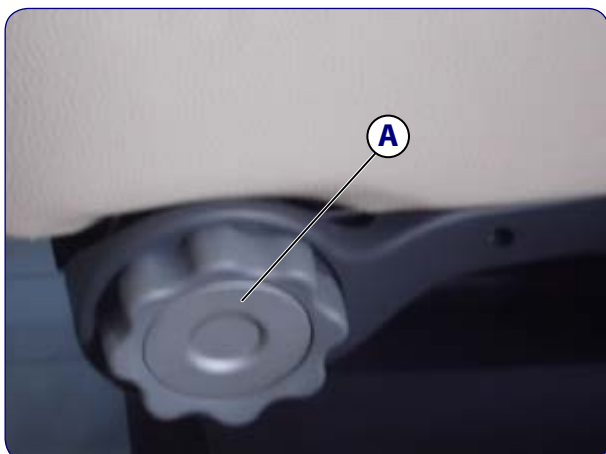
Pour le réglage, tout en étant assis, déplacer le levier **A** vers le haut et placer le dossier dans la position souhaitée, puis relâcher la manette.



### RÉGLAGE DE L'INCLINAISON DU COUSSIN

La commande **A** pour le réglage est située sur le côté intérieur du coussin du siège.

Pour régler la position, tournez la manette **A** dans le sens des aiguilles d'une montre ou dans le sens inverse.



### RÉGLAGE DE LA POSITION DE L'ACCOUDOIR

Tournez la manette **A** jusqu'à atteindre la position souhaitée.



### RÉGLAGE DU COULISSEMENT DU SIÈGE

Le levier **A** pour le réglage de la position en sens longitudinal du siège est situé sous la surface d'assise.

Soulevez le levier pour permettre le mouvement du siège puis relâchez-la une fois la position souhaitée atteinte.



## CEINTURES DE SÉCURITÉ

En fonction du modèle, les véhicules MCLouis sont équipés de ceintures de sécurité automatiques avec trois points d'ancrage ou deux points (ceinture ventrale). Le bouclage des ceintures dépend des normes en vigueur dans les différents pays.

Pour le bouclage des ceintures de sécurité, reportez-vous aux dispositions énumérées ci-après.

- Veillez à ne pas endommager, tordre ou nouer les ceintures de sécurité. Remplacez les ceintures endommagées.
- N'effectuez aucune modification sur les fixations, les boucles ou l'enrouleur des ceintures.
- Utilisez des ceintures seulement pour les adultes.
- Pour les enfants, vérifiez que le siège enfant est compatible avec le siège du véhicule. Lors du montage, suivez attentivement les instructions fournies par le fabricant du siège enfant. Placez les sièges pour enfants sur les sièges équipés de ceintures de sécurité à trois points.
- Les sièges orientés dans le sens contraire à la marche ne peuvent pas être équipés de systèmes de retenue pour enfants.
- Ne bouclez pas d'objets en même temps que la personne.
- Les ceintures de sécurité ne sont pas adaptées pour des personnes de taille inférieure à 150 cm. Au besoin, utilisez les dispositifs de sécurité supplémentaires prévus par le code de la route.

### UTILISATION CORRECTE DES CEINTURES DE SÉCURITÉ



**Avant d'utiliser les ceintures de sécurité du véhicule, lisez attentivement les instructions et les avertissement figurant au paragraphe « Ceintures de sécurité » du Manuel d'utilisation et carnet d'entretien du constructeur du châssis.**

- En roulant, n'inclinez pas excessivement le dossier du siège, car l'efficacité des ceintures en est sensiblement réduite.
- N'enroulez pas la ceinture, qui doit être posée bien à plat sur la poitrine ou sur le ventre.
- Prenez une position d'assise correcte avant de régler la ceinture.
- La ceinture est correctement positionnée lorsqu'elle adhère au corps ; si un espace de 5÷6 cm demeure entre votre corps et la ceinture, elle n'est pas bien réglée.
- Pour fixer la ceinture de sécurité, insérer le crochet **A** dans la boucle **B**.
- Pour décrocher la ceinture de sécurité, appuyer sur le poussoir **C**.



## PLACES ASSISES

Pendant le voyage, les passagers doivent rester assis dans les places équipées de ceintures de sécurité qui doivent être bouclées.

Le nombre de places homologuées est indiqué sur la carte grise.



## FREINS

- D'éventuelles pannes ou anomalies de fonctionnement doivent immédiatement être réparées par des opérateurs spécialisés et agréés par le constructeur du châssis.
- Avant de prendre la route, contrôlez systématiquement les freins et vérifiez :
  - le bon fonctionnement des freins
  - que le freinage est uniforme
  - qu'en cas de freinage il n'y a pas d'embarquée du véhicule.



**Lisez attentivement les instructions et les mises en garde sur l'utilisation des freins figurant dans le Manuel d'utilisation et carnet d'entretien du châssis.**



## RAVITAILLEMENT EN CARBURANT

- Pendant le ravitaillement en carburant il y a risque d'explosion. Il est obligatoire que pendant le ravitaillement, durant le transport sur des bacs et lorsque le véhicule est au garage, tous les appareils au gaz présents dans l'habitacle soient éteints !
- Le point d'inflammabilité du gazole diminue avec l'ajout d'essence ou de pétrole. Par conséquent, le risque d'explosion est plus important en cas de mélange de carburants.
- Le goulot de remplissage carburant est situé à l'extérieur du véhicule, en général à l'avant, à gauche.

## CAPOT MOTEUR DU CAMPING-CAR INTÉGRAL

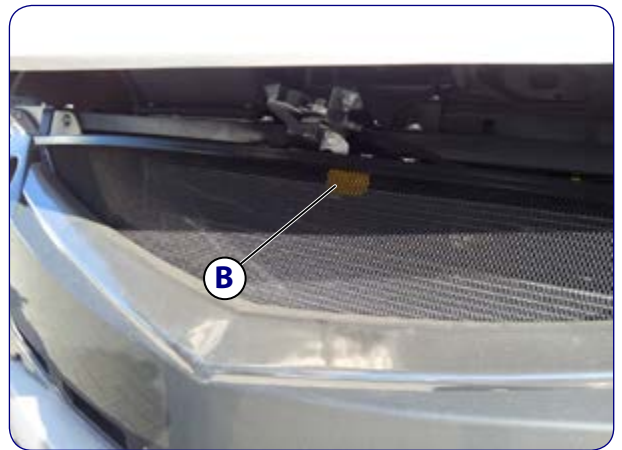
### OUVERTURE



- **N'effectuez l'opération qu'avec le véhicule arrêté.**
- **Évitez soigneusement qu'écharpes, cravates et vêtements non près du corps n'entrent ne serait-ce que par accident, en contact avec des organes en mouvement ; grave risque d'happement pour les personnes qui les portent.**
- **Avec le moteur chaud, opérez avec précaution à l'intérieur du compartiment moteur pour éviter tout risque de brûlures. Attendez le refroidissement du moteur.**

Procédez de la manière suivante :

1. Tirez, dans le sens de la flèche, le levier **A**, situé à gauche de la colonne de direction.
2. Soulevez à l'avant le capot moteur en soulevant le levier **B**.



### FERMETURE

Procédez de la manière suivante :

- Abaissez le capot à 20 cm environ du compartiment moteur, puis laissez-le tomber et assurez-vous, en tentant de le soulever, qu'il est bien verrouillé et non seulement accroché en position de sécurité. Si cela est le cas, n'exercez aucune pression sur le capot, mais soulevez-le et répétez la manœuvre.



**Pendant la marche, pour des raisons de sécurité, le capot doit toujours être bien verrouillé. Par conséquent, vérifiez toujours la bonne fermeture du capot en vous assurant que le verrouillage est enclenché. Si, pendant la marche, vous vous apercevez que le verrouillage n'est pas correct, arrêtez-vous immédiatement et fermez le capot de façon correcte.**

Page laissée blanche intentionnellement

## 5. EN STATIONNEMENT

### NORMES GÉNÉRALES

- Renseignez-vous au sujet des emplacements expressément prévus pour le stationnement des camping-cars ou des points d'arrêt disponibles, en cas d'arrêt prolongé dans les agglomérations.
- Installez stores extérieurs, tables, chaises et étendoirs en plein air uniquement dans les endroits autorisés (camping, zones de stationnement prévues, etc.).
- Ne vous arrêtez pas devant des établissements publics ou dans des lieux d'intérêt touristique afin de ne pas être une cause de gêne pour les autres.



**N'abandonnez pas des déchets dans les zones de stationnement, respecter la tranquillité publiques et l'environnement en général. N'oubliez pas que votre liberté ne doit jamais limiter la liberté autrui.**



**Lors des arrêts du véhicule, serrez toujours le frein de stationnement et enclenchez la première vitesse. Enclenchez la marche arrière en cas d'arrête temporaire en pente.**

- Veillez à ne pas obstruer les aérateurs et les prises d'air ; une bonne aération interne doit être garantie même en hiver.
- Lorsque le chauffage est allumé, ouvrez légèrement les lanterneaux ou les baies.
- Ouvrez les portes des armoires et écartez les coussins des parois afin d'éviter la formation de condensation.
- Maintenez la cheminée d'évacuation des gaz d'échappement et l'amenée d'air de combustion, toujours propre.



**Dans les journées ensoleillées, lorsque les lanterneaux sont fermés, pour vous protéger du soleil ne fermez pas entièrement le store occultant, mais fermez la moustiquaire d'un tiers et le store de deux autres tiers ; dans le cas contraire la chaleur resterait piégée entre le lanterneau et le store et endommagerait le lanterneau et le cadre.**

### CALES D'ARRÊT

Il est conseillé d'équiper le véhicule de cales d'arrêt, à utiliser pour plus de sécurité en cas d'arrêt en pente ou en côte. Par ailleurs, les cales peuvent être utilisés dans les périodes d'immobilisation du véhicule (si garé en plein air) pour maintenir les roues avant soulevées et libérer plus rapidement le toit de l'eau de pluie ou de la neige.

### PORTE D'ENTRÉE HABITACLE

Roulez toujours avec les portes de la cabine et la porte d'entrée bien fermées.



**N'ouvrez jamais, en aucun cas, les portes de la cabine ou la porte d'entrée lorsque le véhicule roule, car l'air pourrait les ouvrir en grand sans que vous puissiez les retenir.**

- En actionnant le verrouillage de sécurité des portes de la cabine et de la porte d'entrée, vous éviterez toute ouverture intempestive même en cas d'accident.
- Le verrouillage des portes permet d'éviter toute intrusion depuis l'extérieur, par exemple lorsque vous êtes arrêtés à un feu rouge. Néanmoins, en cas d'urgence, le verrouillage rend plus difficile l'accès aux premiers secours.

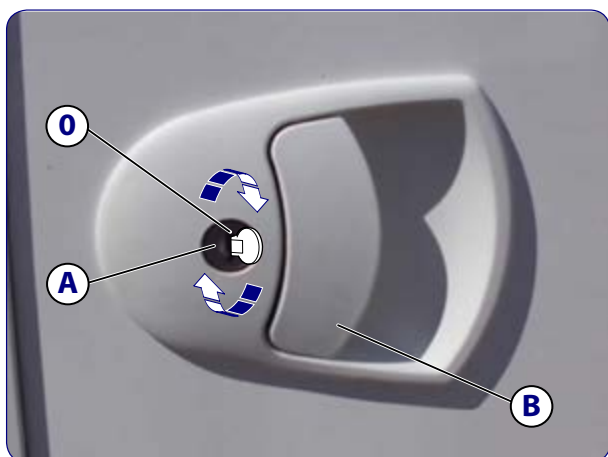
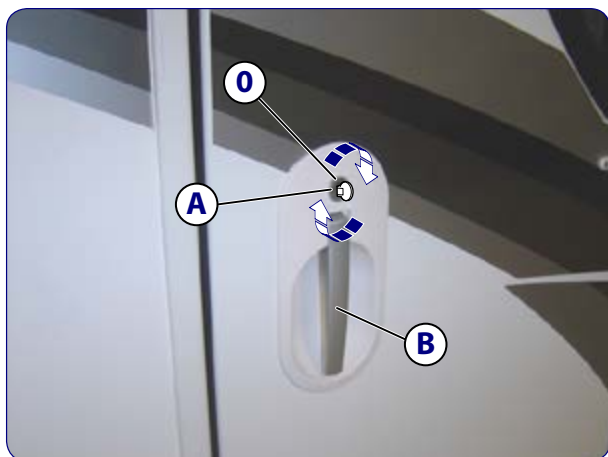


**Lors de la fermeture des portes et des trappes, vérifiez leur verrouillage total ; les serrures doivent émettre deux déclics.**



### OUVERTURE/FERMETURE DE LA PORTE D'ENTRÉE DE L'EXTÉRIEUR

- Pour ouvrir la porte d'entrée de l'extérieur :
  1. Insérez la clé dans la serrure **A** et tournez-la dans le sens des aiguilles d'une montre jusqu'au déverrouillage de la serrure.
  2. Remettez la clé en position centrale **0** avant de l'extraire.
  3. Ouvrez la porte en tirant la poignée **B**.
- Pour fermer la porte d'entrée de l'extérieur :
  1. Insérez la clé dans la serrure **A** et tournez-la dans le sens inverse aux aiguilles d'une montre jusqu'au verrouillage de la serrure.
  2. Remettez la clé en position centrale **0** avant de l'extraire.



### OUVERTURE/FERMETURE DE LA PORTE D'ENTRÉE DE L'INTÉRIEUR

En fonction du type de poignée présente dans le véhicule (figure suivante) :

- Pour ouvrir la porte de l'intérieur :  
Soulevez le bouton **A** pour déverrouiller la serrure et tirez le levier **B** par la poignée **C**.

**!** Lorsque vous tirez le levier **B** la porte s'ouvre même si le bouton **A** est enfoncé.

ou bien

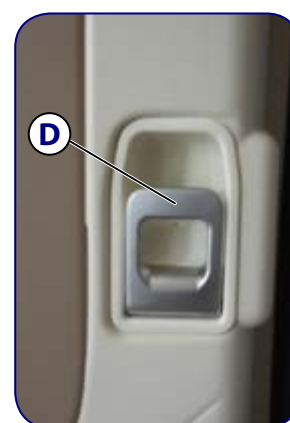
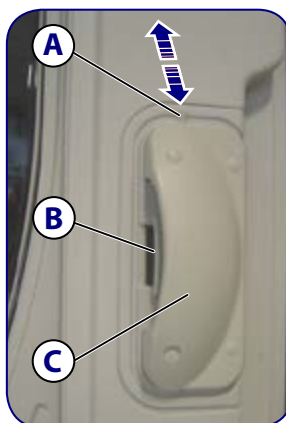
Tirer la poignée **D**.

- Pour fermer la porte de l'intérieur :

Fermez la porte en utilisant la poignée **C** et appuyez sur le bouton **A**.

ou bien

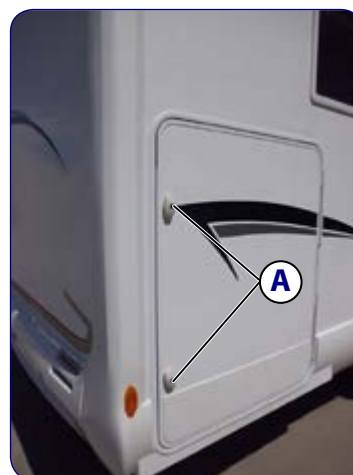
Appuyer sur la poignée **D**, vers l'intérieur.



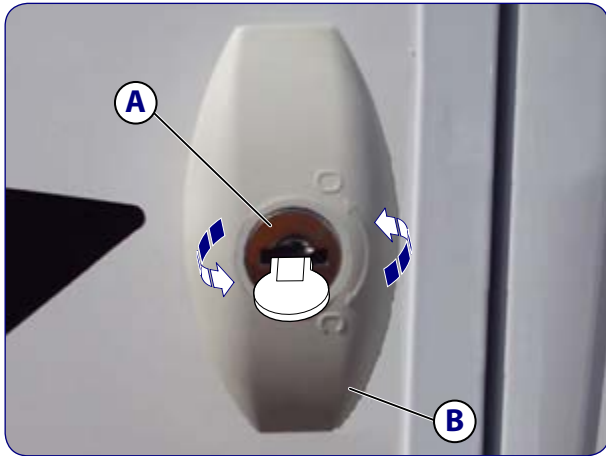
### COMPARTIMENT GARAGE

Le compartiment garage est muni de deux serrures **A**.

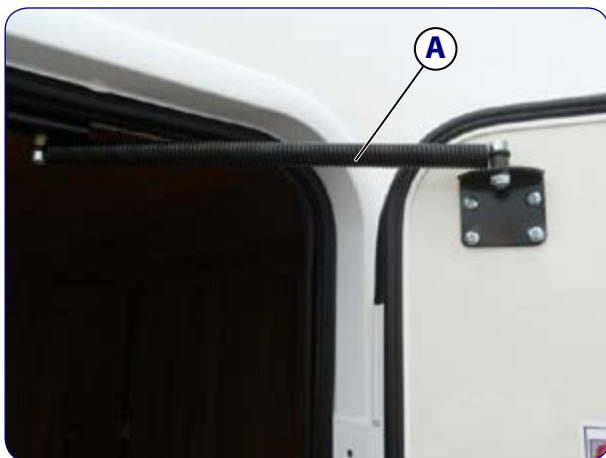
**!** Avant de prendre la route, vérifiez avoir fermé à clé le compartiment garage, en verrouillant bien les deux serrures **A**. Une simple pression sur la porte n'assure pas son verrouillage.



- Pour ouvrir le compartiment garage :
  1. Introduire la clé dans les serrures **A** et la tourner en sens inverse à celui des aiguilles d'une montre pour déverrouiller les serrures.
  2. Tourner les deux poignées **B**, jusqu'à ce qu'elles soient en position horizontale, et les tirer en même temps.
- Pour fermer le compartiment garage :
  1. Tourner les deux poignées **B** pour les ramener en position verticale.
  2. Dégagez l'arrêt (si prévu) et fermez la porte.
  3. Après avoir fermé la porte, pour verrouiller les serrures **A**, introduire la clé, la tourner dans le sens des aiguilles d'une montre et sortir la clé.



Dans certains modèles, la porte du garage est dotée d'un ressort d'arrêt **A** permettant de bloquer la porte en position d'ouverture maximale. Pour fermer la porte, il suffira d'exercer une légère pression pour décrocher le ressort.





Page laissée blanche intentionnellement


## 6. HABITER LE VÉHICULE

### AÉRATION


- L'oxygène à l'intérieur du véhicule diminue par rapport au nombre de passagers, au chauffage en marche et à l'usage du réchaud et laisse la place à l'anhydride carbonique qui est un gaz pouvant provoquer la mort. Pour cette raison, l'air à l'intérieur du véhicule doit être renouvelé en permanence.
- L'hiver, les températures très basses peuvent entraîner la formation de condensation à l'intérieur des doubles vitres. Le phénomène est normal et la condensation évaporerait avec l'augmentation de la température extérieure.
- Dans les périodes froides, un renouvellement régulier de l'air par rapport à la puissance du chauffage vous permettra d'obtenir un bon climat à l'intérieur du véhicule. Dans les périodes chaudes, notamment lorsque les températures extérieures sont très élevées, l'air chaud a tendance à s'accumuler à l'intérieur du véhicule. Veillez à aérer souvent l'habacle en ouvrant les portes, les baies et les lanterneaux.
- Pour votre bien-être et conformément aux dispositions en vigueur en matière de sécurité, votre camping-car est équipé d'ouvertures fixes, ne pouvant pas être fermées, pour garantir la prise d'air nécessaire à éviter la formation d'eau de condensation et l'indispensable ventilation de l'intérieur de l'habacle.

 **Les fentes d'aération ne doivent pas être obstruées ou couvertes.**



 **Lorsque le véhicule roule, en particulier les passagers assis sur la dinette arrière, peuvent sentir la présence de flux d'air. Ce phénomène, dépendant de la présence des ouvertures d'aération (ne pouvant pas être fermées) prévues par les normes, ne relève pas de défauts de fabrication ou de montage.**

### BAIES COULISSANTES

 **Pour le nettoyage des baies, n'utilisez jamais des produits à base d'alcool, qui endommageraient définitivement la surface de la vitre acrylique.**

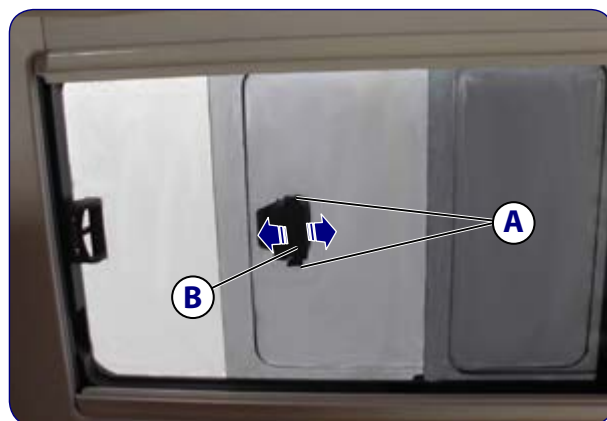
### OUVERTURE

1. Appuyez sur les boutons **A** du mécanisme de blocage.
2. Saisissez la poignée et appuyez sur le levier **B** tout en faisant coulisser la partie ouvrante de la vitre jusqu'à la position souhaitée.
3. Relâchez le levier pour bloquer la vitre.

### FERMETURE

1. Saisissez la poignée en appuyant sur le levier **B** et faites coulisser la vitre en position de fermeture.
2. Actionnez le mécanisme de blocage en appuyant sur les boutons **A**.

 **Assurez-vous toujours que les baies coulissantes sont bien bloquées avant de quitter le véhicule.**



## BAIES À BLOCAGE AUTOMATIQUE

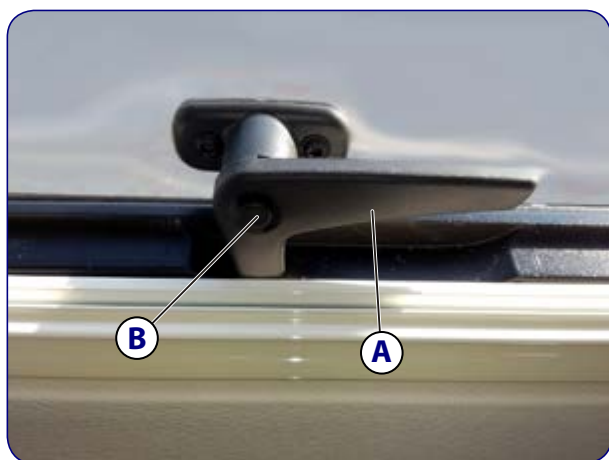
### OUVERTURE

1. Appuyez sur le bouton de sécurité **B** avant de tourner le levier.
2. Décrochez tous les leviers de blocage **A** et mettez-les en position verticale.
3. Ouvrez la baie en la poussant au centre jusqu'à atteindre la position souhaitée. La baie se bloque automatiquement.

### FERMETURE

1. Poussez au centre la baie pour la faire coulisser de quelques millimètres vers l'avant et permettre ainsi au mécanisme de se débloquer et libérer le mouvement.
2. Tirez la baie au centre jusqu'à la position de fermeture totale.
3. Accrochez tous les leviers de blocage **A** et mettez-les en position de fermeture.
4. Assurez-vous que le bouton de sécurité **B** est sorti.

**!** Accompagnez toujours la baie qui se ferme, évitant de la laisser tomber.



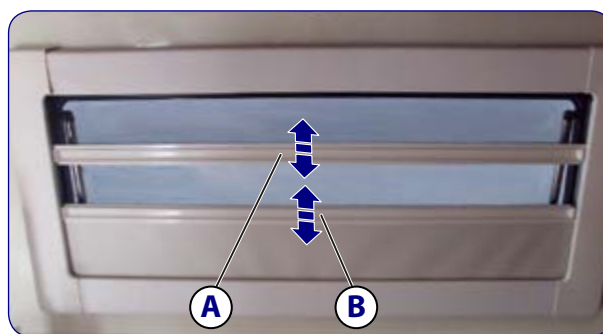
## MOUSTIQUAIRE ET STORE OCCULTANT

Les baies sont munies de stores occultant et de moustiquaires. La moustiquaire et le store occultant peuvent être utilisés séparément.

**!** Accompagnez toujours le moustiquaire et le store jusqu'à leur enroulement complet afin d'éviter une action trop brusque qui pourrait endommager le mécanisme.

Pour ouvrir et fermer la moustiquaire, saisissez le bord **A** au centre et tirez-la jusqu'à atteindre la position souhaitée, puis relâchez-la. La moustiquaire reste alors sur cette position.

Pour ouvrir et fermer le store, saisissez le bord **B** au centre et tirez-le jusqu'à atteindre la position souhaitée, puis relâchez-le. Le store occultant reste alors sur cette position.



## LANTERNEAUX

- Avant de prendre la route, vérifiez que les lanterneaux sont fermés et verrouillés.
- N'ouvrez pas les lanterneaux pendant que vous roulez.

**!** Lorsque le véhicule roule, les lanterneaux doivent rester fermés et les stores occultant ainsi que les moustiquaires à enrouler (si installés) doivent être ouverts/décrochés. Le store occultant et la moustiquaire doivent aussi rester ouverts/décrochés pendant les périodes d'immobilisation du véhicule.

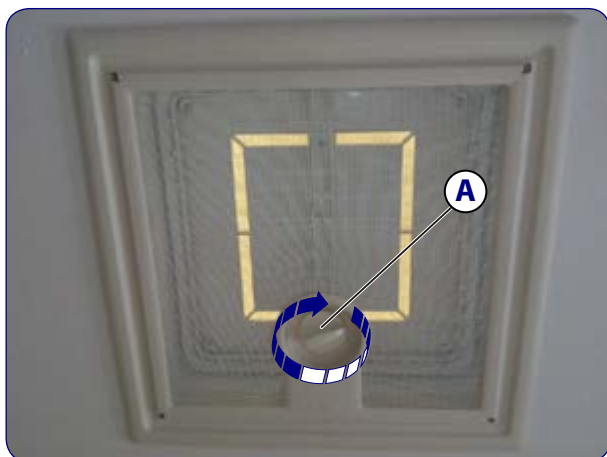
- Pour le nettoyage des lanterneaux, n'utilisez jamais des produits à base d'alcool, qui endommageraient définitivement la surface de la vitre acrylique.

## LANTERNEAU AVEC VOLANT D'OUVERTURE

Certains modèles sont équipés de deux versions de ce type de lanterneau, l'un pour la seule aération, l'autre muni d'un système d'aération et d'aspiration. Les deux types de lanterneaux sont dotés de moustiquaire.

En tournant le volant d'ouverture **A** ou **B**, selon la version, dans les deux sens de rotation, le lanterneau se soulève (ouverture) ou se baisse (fermeture). Vous pouvez régler l'ouverture du lanterneau sur la position intermédiaire choisie.

Pour utiliser la fonction d'aération et ventilation, ouvrez le lanterneau à l'aide du volant **B** et sélectionnez la fonction d'aération avec entrée d'air (IN) ou d'aspiration (OUT) à l'aide du commutateur **C**.



## LANTERNEAU BASCULANT

### OUVERTURE

1. Appuyez sur le bouton de sécurité **A** et tirez la barre **B** vers le bas avec les mains.
2. Tirez la barre **B** en la faisant coulisser dans les glissières **C** jusqu'à la position la plus reculée.

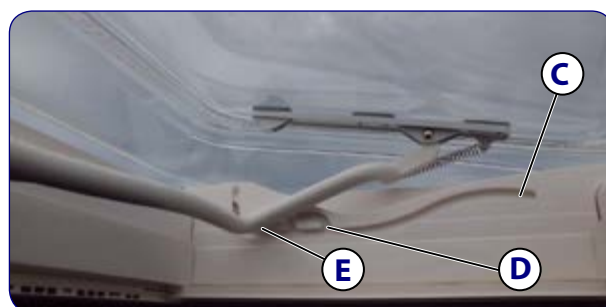
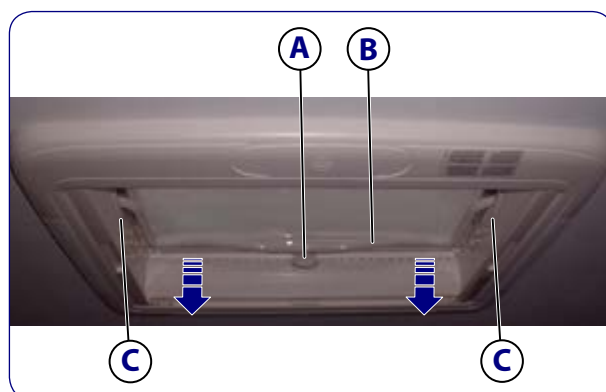
### FERMETURE

1. Poussez légèrement vers le haut la barre **B** avec les mains.
2. Repoussez la barre dans les glissières.
3. Poussez la barre vers le haut avec les mains jusqu'à ce que cette dernière se trouve au-dessus du bouton de sécurité **A**.

## POSITION D'AÉRATION

Le lanterneau basculant peut être placé sur deux positions d'aération.

1. Appuyez sur le bouton de sécurité **A** et tirez la barre **B** vers le bas avec les mains.
2. Tirez la barre en la faisant coulisser dans les glissières **C** jusqu'à la position souhaitée.
3. Poussez légèrement la barre vers le haut et insérez-la dans la glissière choisie **D** ou **E**.

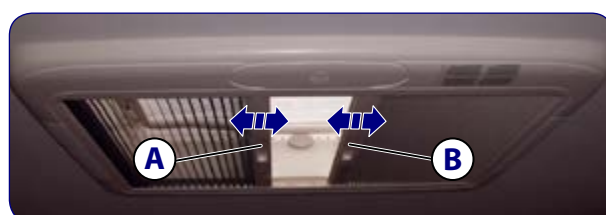


## MOUSTIQUAIRE ET STORE OCCULTANT.

Le lanterneau est muni de store occultant et de moustiquaire. La moustiquaire et le store occultant peuvent être utilisés séparément.

Pour ouvrir et fermer la moustiquaire, saisissez la poignée **A** et tirez-la jusqu'à atteindre la position souhaitée, puis relâchez-la. La moustiquaire reste alors sur cette position.

Pour ouvrir et fermer le store occultant, saisissez la poignée **B** et tirez-la jusqu'à atteindre la position souhaitée, puis relâchez-la. Le store occultant reste alors sur cette position.





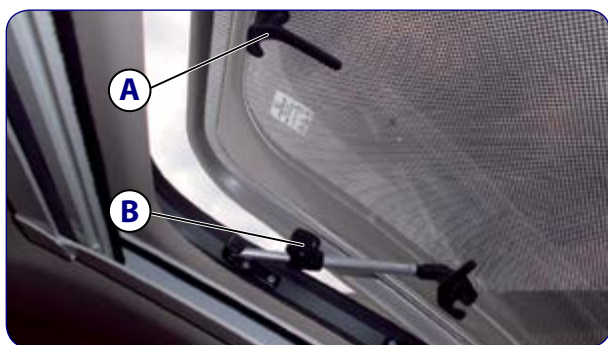
## LANTERNEAU PANORAMIQUE MUNI DE BRAS À ENCLENCHEMENT MANUEL

### OUVERTURE

1. Tournez les leviers **A** et mettez-les en position verticale.
2. Ouvrez le lanterneau en le poussant par le bas jusqu'à atteindre la position souhaitée.
3. Bloquez le lanterneau en vissant les manettes d'arrêt **B** des bras télescopiques.

### FERMETURE

1. Desserrez les manettes d'arrêt des bras **B** télescopiques.
2. Accompagnez le lanterneau sur la position de fermeture.
3. Enclenchez tous les leviers **A**.



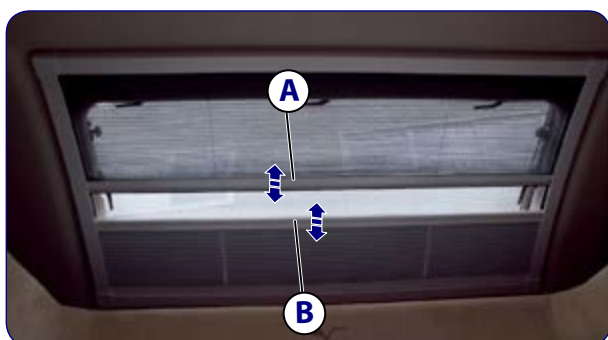
## MOUSTIQUAIRE ET STORE OCCULTANT

Le lanterneau panoramique est muni de store occultant et de moustiquaire. La moustiquaire et le store occultant peuvent être utilisés séparément.

Pour ouvrir et fermer la moustiquaire, saisissez le bord **A** au centre et tirez-le jusqu'à atteindre la position souhaitée, puis relâchez-le. La moustiquaire reste alors sur cette position.

Pour ouvrir et fermer le store, saisissez le bord **B** au centre et tirez-le jusqu'à atteindre la position souhaitée, puis relâchez-le. Le store reste alors sur cette position.

**!** Accompagnez avec la main le store occultant ou la moustiquaire pendant l'enroulement.



## STORES OCCULTANT PLIABLES POUR BAIES LATÉRALES DU CAMPING-CAR INTÉGRAL

### FERMETURE

- Saisissez la poignée et tirez le store occultant pliable jusqu'à son entière fermeture ; accrochez-le dans le siège prévu à cet effet.

### OUVERTURE

- Saisissez la poignée et tirez le store occultant pliable jusqu'à l'ouvrir entièrement ; fixez-le à l'aide de l'aimant situé dans la poignée.



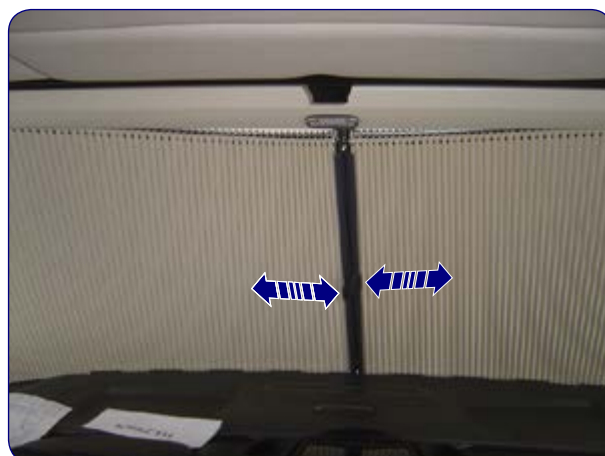
## STORE OCCULTANT PLIABLE POUR PARE-BRISE DU CAMPING-CAR INTÉGRAL

### FERMETURE

- Saisissez la poignée et tirez la première moitié du store vers le centre du pare-brise, puis répétez la même opération pour l'autre moitié du store. Une fermeture aimantée maintient fermées les deux parties du store occultant.

### OUVERTURE

- Poussez vers l'extérieur les deux parties du store occultant en agissant sur la poignée jusqu'à l'accrocher dans le siège prévu à cet effet.



### LIT PAVILLON AVANT



**La charge utile statique avec le lit abaissé est de 400 kg. Le poids relevable est 60 kg MAX. Respectez toujours les limites de poids.**

#### OUVERTURE

Avant d'effectuer l'opération assurez-vous que :

- Les dossiers des sièges de la cabine sont tous les deux rabattus.
- Il n'y a pas des personnes, objets ou animaux pouvant gêner le mouvement du lit.

Pour abaisser le lit pavillon, déverrouillez le dispositif de sécurité **A** ; agissez ensuite sur la poignée **B** et mettez le lit à fin de course.

#### FERMETURE

Avant d'effectuer l'opération assurez-vous que :

- Il n'y a pas des personnes, objets ou animaux pouvant gêner le mouvement du lit.

Pour refermer le lit, agissez sur la poignée **B** et mettez le lit à fin de course ; fixez-le ensuite au moyen du dispositif de sécurité **A**.



### LIT PAVILLON AU-DESSUS DE LA DÎNETTE

Le lit électrique est commandé par un interrupteur spécifique **A**, protégé par une clé de sécurité, situé près du lit.

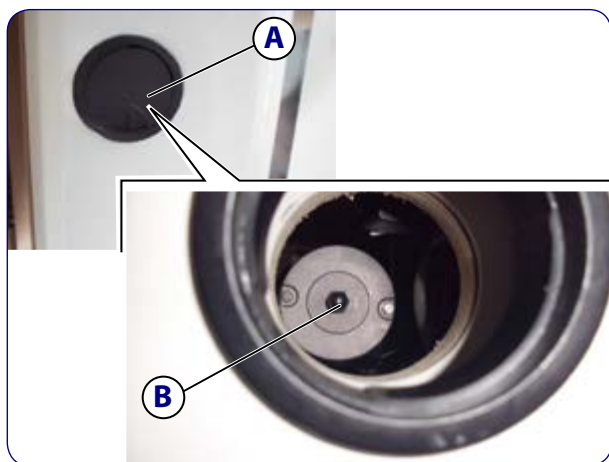


- Pendant un arrêt prolongé, le lit doit rester en position entièrement relevée. Laisser un espace de 10 cm environ entre le toit et le matelas du lit.
- L'utilisation du lit par des enfants de moins de 6 ans sans la surveillance d'un parent est interdite.
- Avant d'abaisser le lit assurez-vous que :
  - Il n'y a pas des personnes, sous la zone d'installation du lit ;
  - Il n'y a pas d'objets pouvant gêner la bonne utilisation du lit.
- Avant de relever le lit assurez-vous que :
  - il n'y a pas d'objets pouvant empêcher sa fermeture totale ou en gêner le fonctionnement ;
  - Il n'y a ni personnes ni animaux.

### DÉBLOCAGE MANUEL DU LIT PAVILLON

Exécutez la procédure décrite ci-après, si à la suite d'une coupure de l'alimentation électrique du système de montée/descente du lit pavillon, vous devez procéder au rétablissement ou à l'usage manuel du lit.

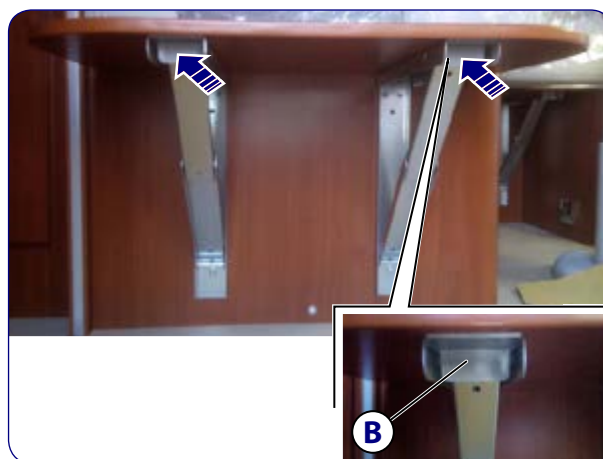
1. Le moteur électrique du lit est logé à l'intérieur du placard suspendu avant droit.
2. Au-dessous du placard avant droit, retirer le bouchon d'inspection **A**. A l'intérieur, se trouve l'axe de commande manuelle **B**.
3. A l'aide d'une clé à six pans, tourner dans le sens des aiguilles d'une montre ou en sens inverse pour la descente/montée manuelle du lit.



### RALLONGE DE DÎNETTE

La dînette de certains véhicules est munie d'une rallonge sur laquelle vous pouvez poser un coussin.

- Soulevez la rallonge **A** au centre jusqu'à l'accrocher.
- Pour rabattre la rallonge, appuyez sur les deux arrêts **B**.



### TABLES RABATTABLES

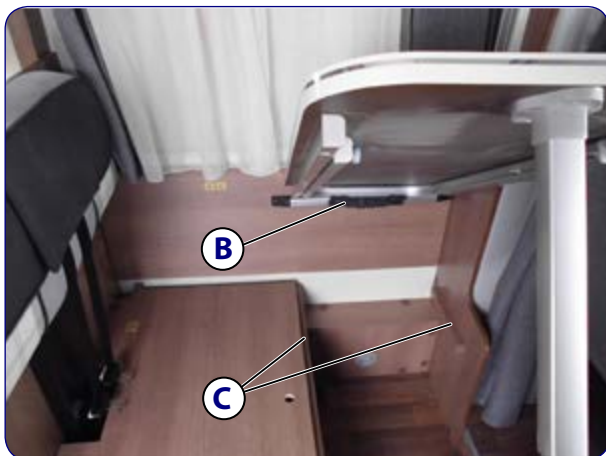
Les tables qui équipent le véhicule peuvent être rabattues pour améliorer le confort de l'espace habitatif et transformer la dînette de la version jour à la version nuit.

Selon le modèle, le véhicule peut être équipé de deux différents types de table.

#### TABLE À PIED REPLIABLE

Pour abaisser la table :

1. Enlevez les coussins de la dînette.
2. Repliez le pied de la table en appuyant sur le bouton **A**.
3. Soulevez la table jusqu'à la décrocher de la barre **B** qui le fixe à la paroi.
4. Une fois décrochée, poser la table sur les supports prévus à cet effet **C**.



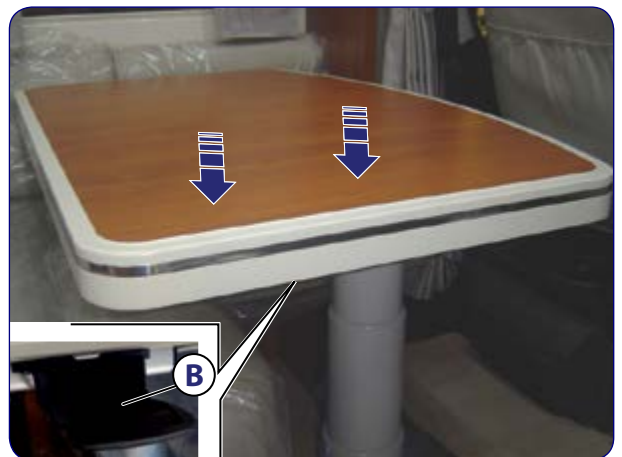
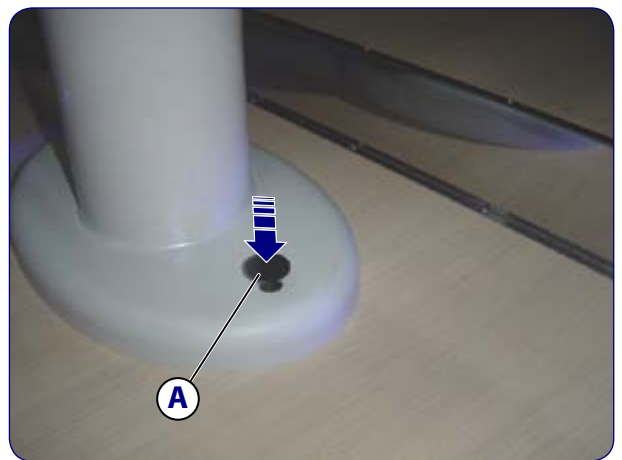
#### TABLE À PIED TÉLESCOPIQUE

Pour abaisser la table :

1. Appuyez avec le pied sur le bouton **A** situé à la base de la table.
2. Simultanément, poussez la table vers le bas jusqu'à l'abaisser complètement.

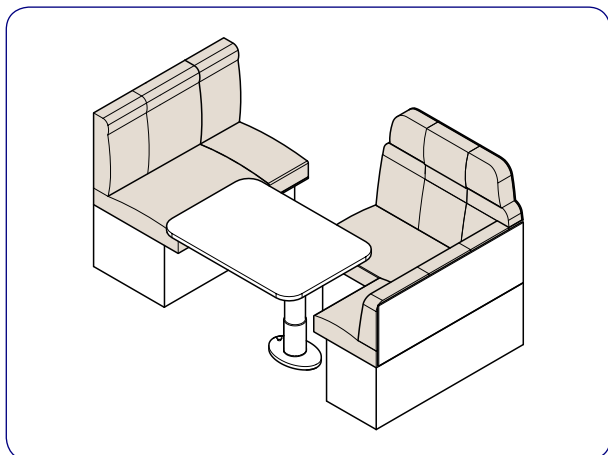
La poignée **B** permet de déplacer le plateau de la table sur n'importe quelle position pour s'adapter à toutes les exigences d'habitation :

1. Maintenez la poignée **B** pressée avec la paume de la main tournée vers le haut.
2. Placez la table sur la position souhaitée.
3. Relâchez la poignée.

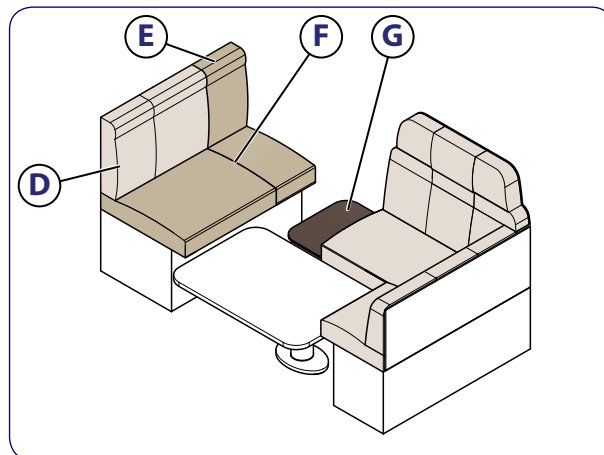


**TRANSFORMATION DE LA DÎNETTE**

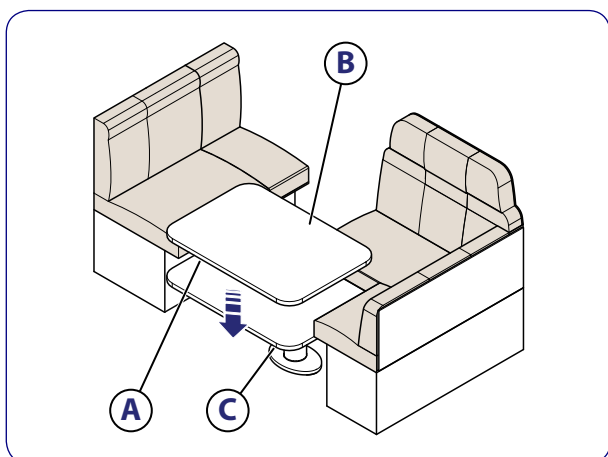
**TRANSFORMATION 1**



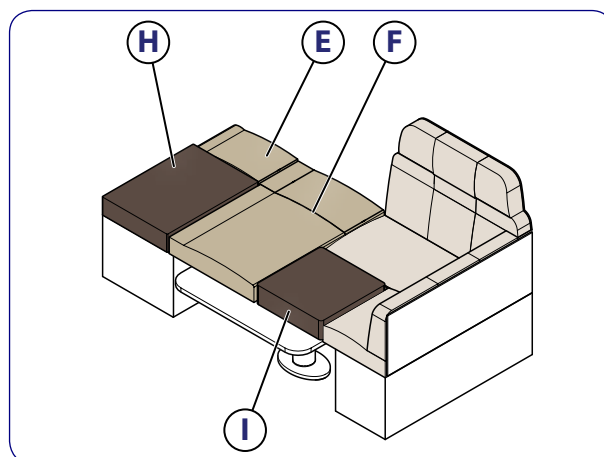
1. Configuration jour



3. Enlever les dossiers **D** et **E**. Soulever la tablette rabattable **G**, jusqu'à la bloquer.

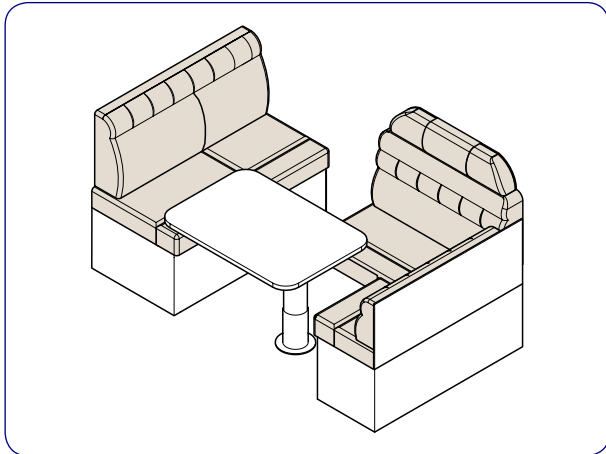
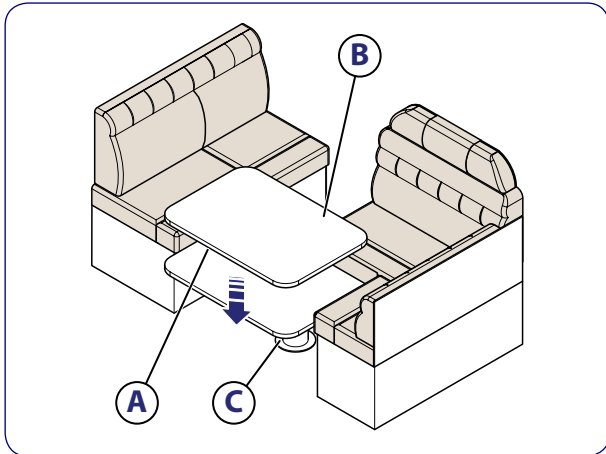
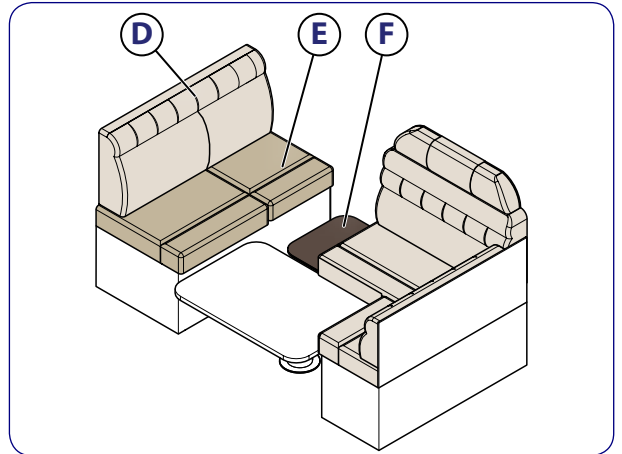
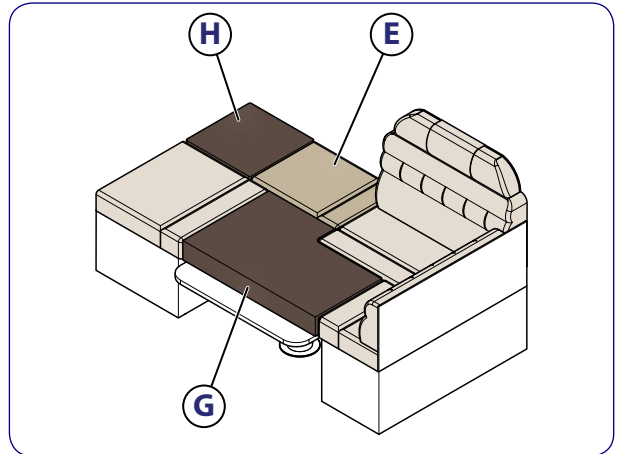


2. Utiliser le levier **A** pour amener le plateau de la table **B** en position centrale, entre les deux canapés. Appuyer sur le bouton **C** et abaisser le plateau de la table **B**.



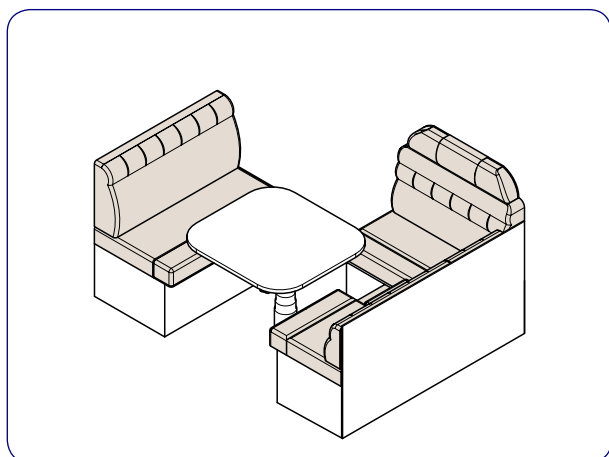
4. Mettre en place les assises **F** et le dossier **E**. Mettre en place les coussins supplémentaires **H** et **I**.



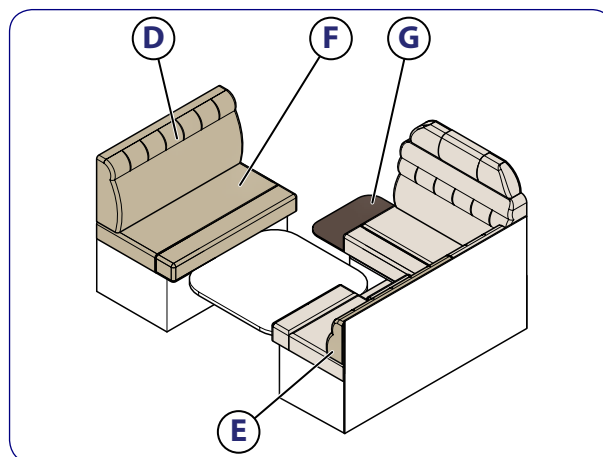
**TRANSFORMATION 2**

**1.** Configuration jour

**2.** Utiliser le levier **A** pour amener le plateau de la table **B** en position centrale, entre les deux canapés. Appuyer sur le bouton **C** et abaisser le plateau de la table **B**.

**3.** Enlever les dossiers **D**. Soulever la tablette rabattable **F**, jusqu'à la bloquer.

**4.** Mettre en place l'assise **E**. Mettre en place les coussins supplémentaires **G** et **H**.



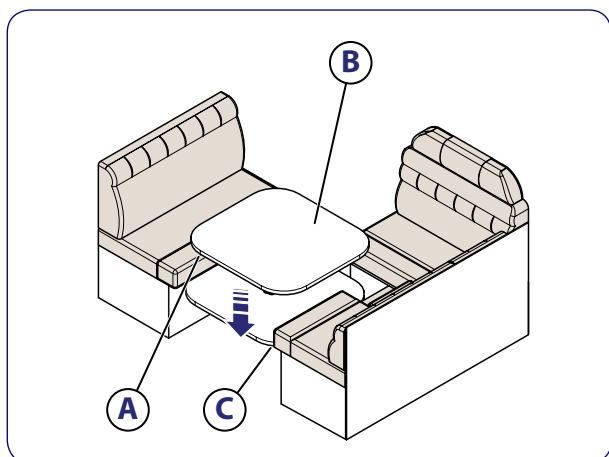
TRANSFORMATION 3



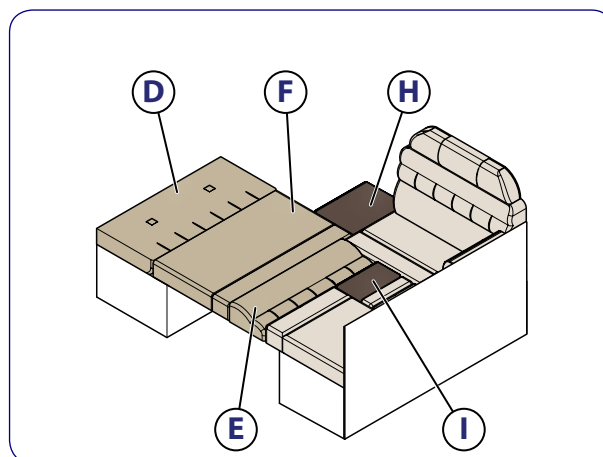
1. Configuration jour



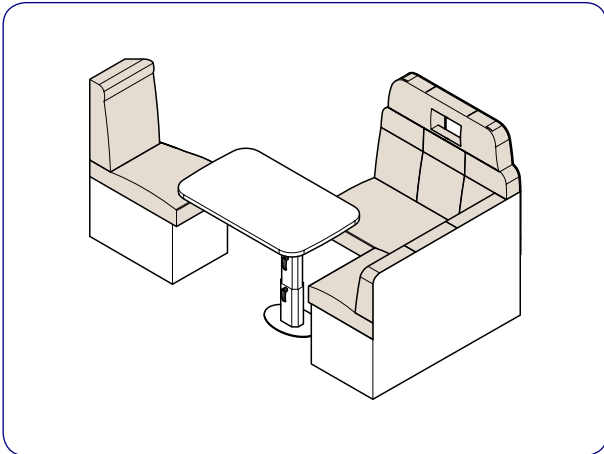
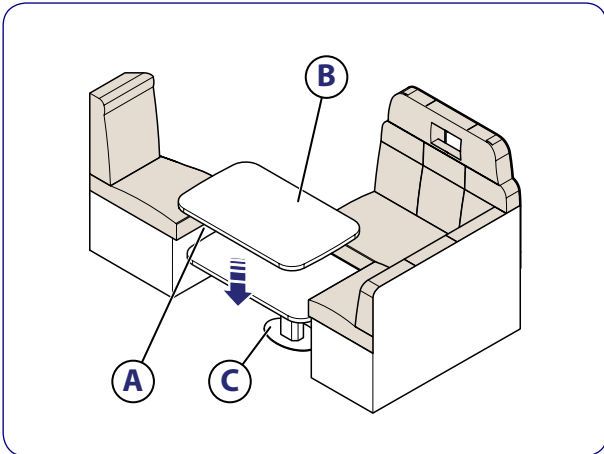
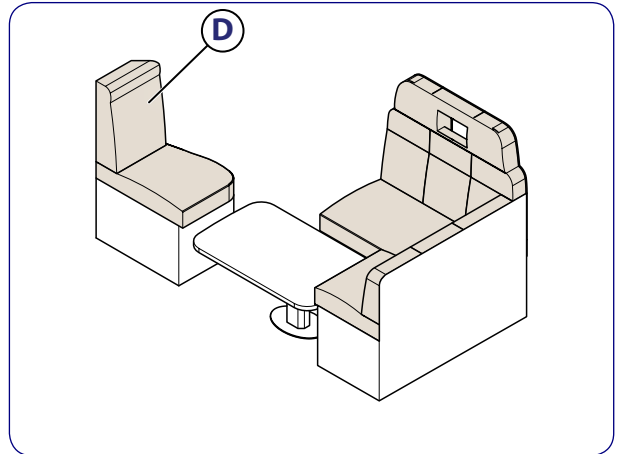
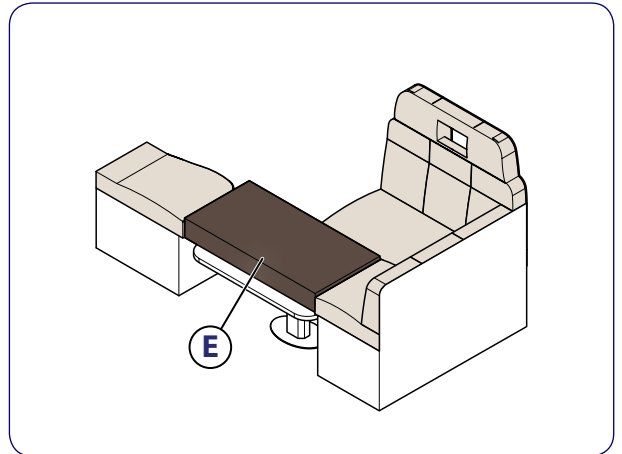
3. Enlever les dossiers **D** et **E**. Soulever la tablette rabattable **G**, jusqu'à la bloquer.



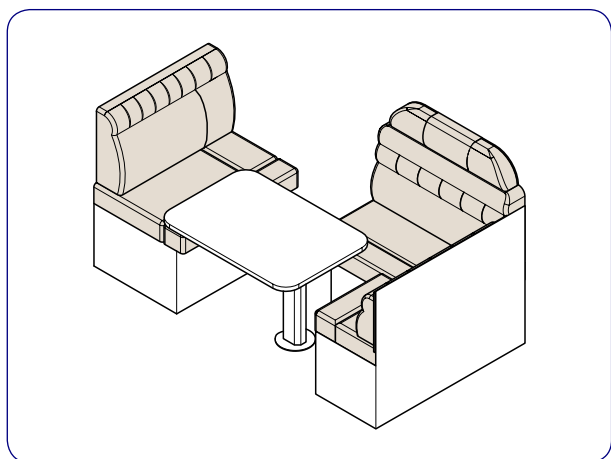
2. Utiliser le levier **A** pour amener le plateau de la table **B** en position centrale, entre les deux canapés. Appuyer sur le bouton **C** et abaisser le plateau de la table **B**.



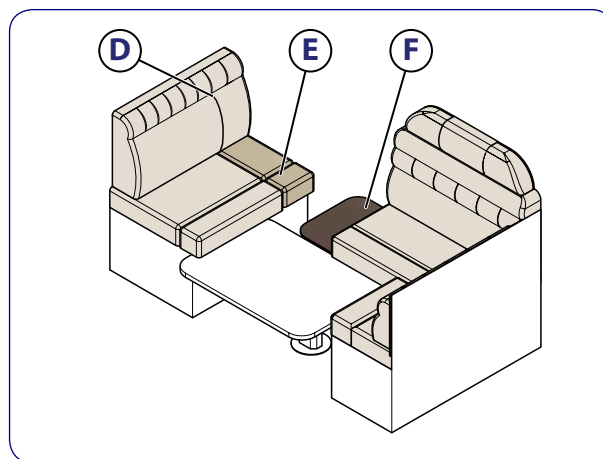
4. Mettre en place le dossier **E** et l'assise **F**. Mettre en place le dossier **D**, sa partie arrière orientée vers le haut. Mettre en place les coussins supplémentaires **H** et **I**.

**TRANSFORMATION 4**

**1.** Configuration jour

**2.** Utiliser le levier **A** pour amener le plateau de la table **B** en position centrale, entre le canapé et le fauteuil. Appuyer sur le bouton **C** et abaisser le plateau de la table **B**.

**3.** Enlever le dossier **D**.

**4.** Mettre en place le coussin supplémentaire **E**.

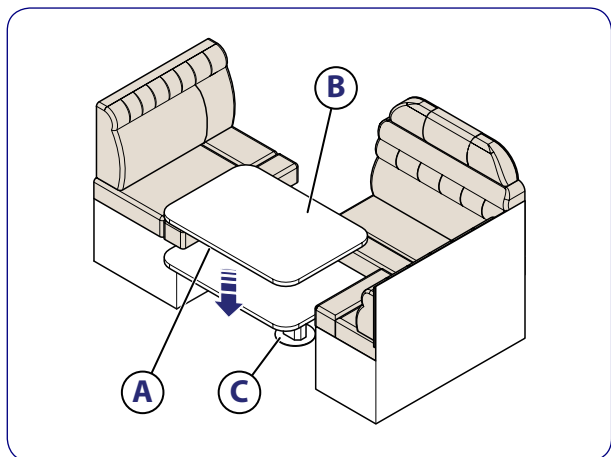
TRANSFORMATION 5



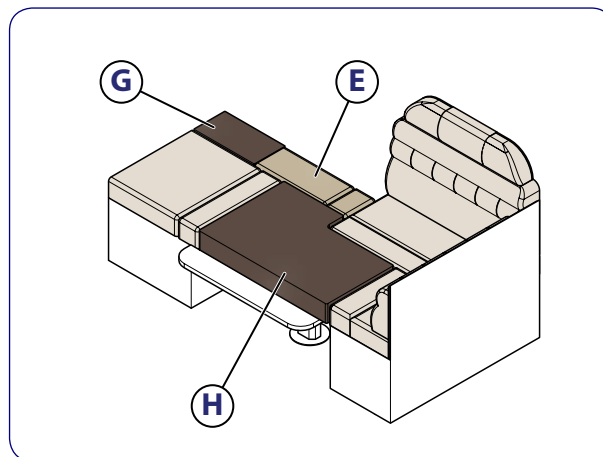
1. Configuration jour



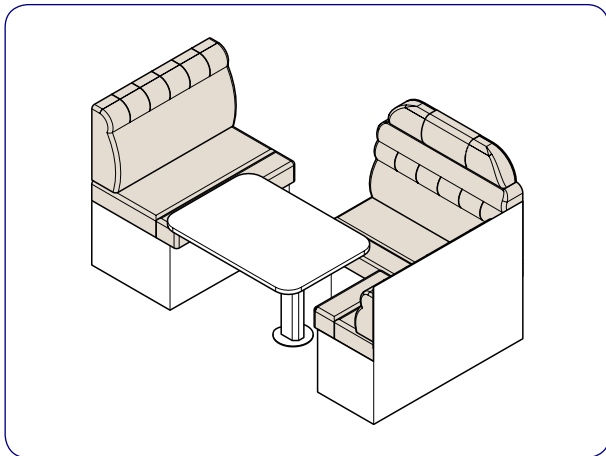
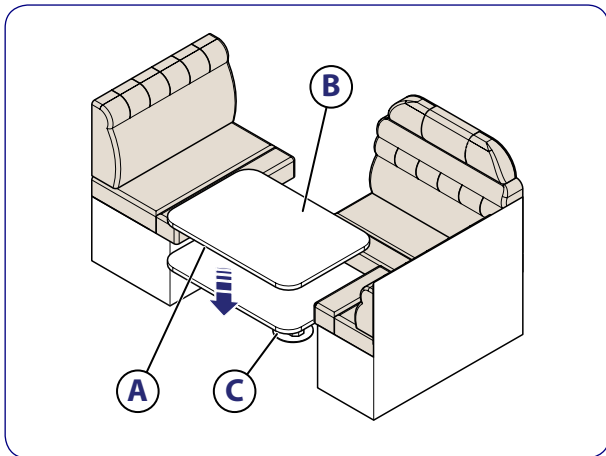
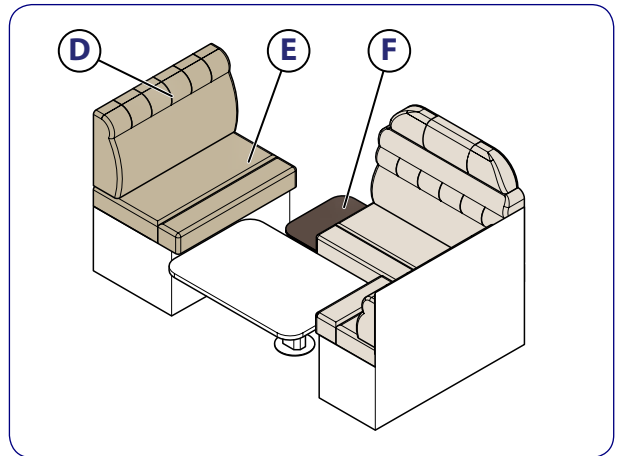
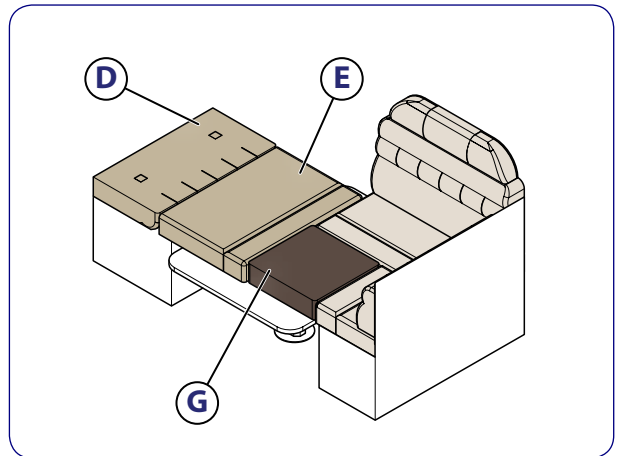
3. Enlever les dossiers **D**. Soulever la tablette rabattable **F**, jusqu'à la bloquer.



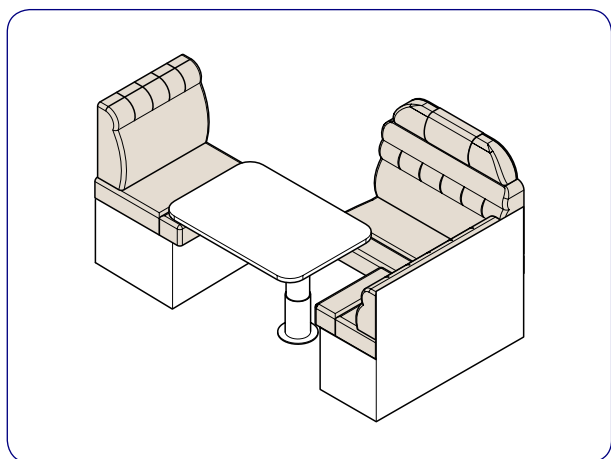
2. Utiliser le levier **A** pour amener le plateau de la table **B** en position centrale, entre les deux canapés. Appuyer sur le bouton **C** et abaisser le plateau de la table **B**.



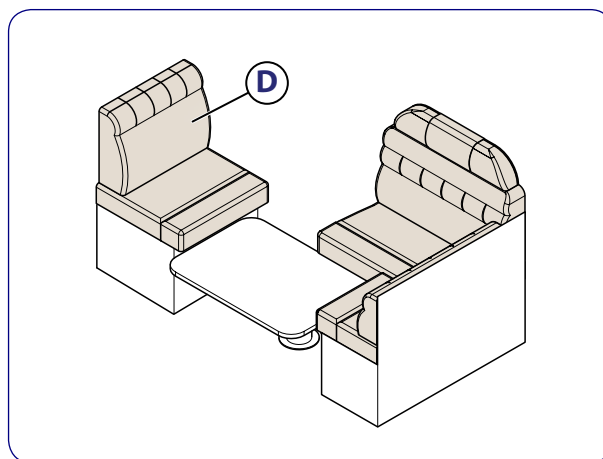
4. Mettre en place l'assise **E**. Mettre en place les coussins supplémentaires **G** et **H**.

**TRANSFORMATION 6**

**1.** Configuration jour

**2.** Utiliser le levier **A** pour amener le plateau de la table **B** en position centrale, entre les deux canapés. Appuyer sur le bouton **C** et abaisser le plateau de la table **B**.

**3.** Enlever le dossier **D**. Soulever la tablette rabattable **F**, jusqu'à la bloquer.

**4.** Mettre en place l'assise **E**. Mettre en place le dossier **D**, sa partie arrière orientée vers le haut. Mettre en place le coussin supplémentaire **G**.

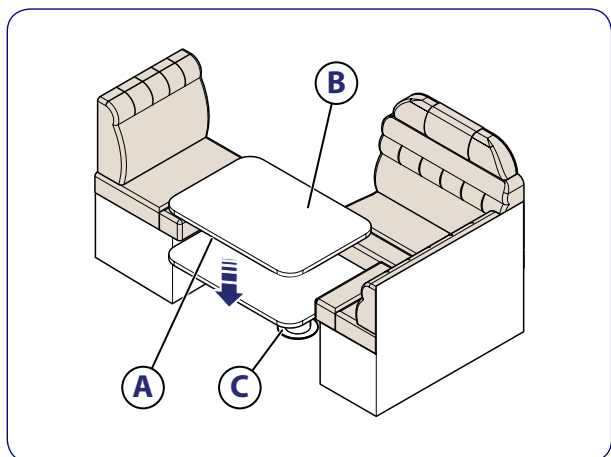
TRANSFORMATION 7



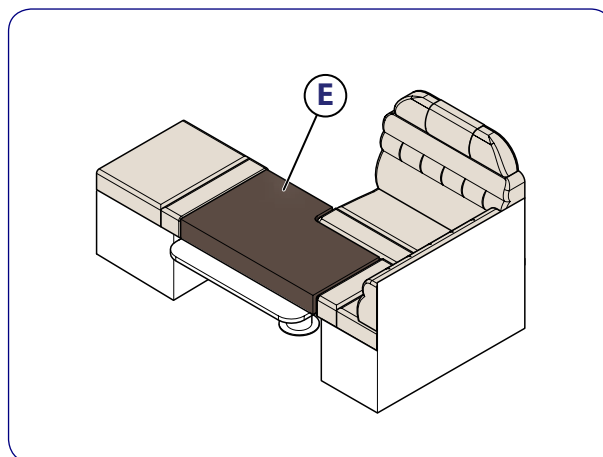
1. Configuration jour



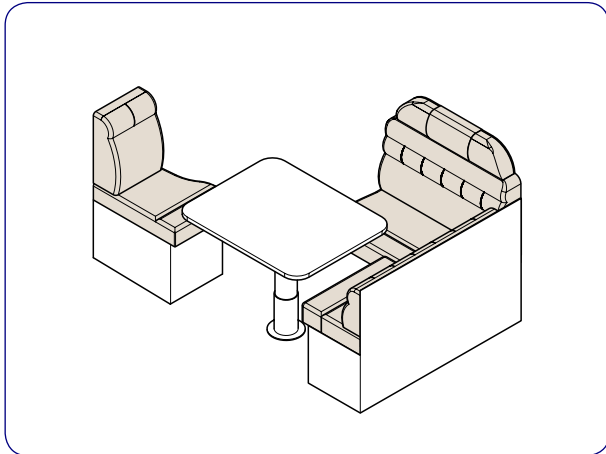
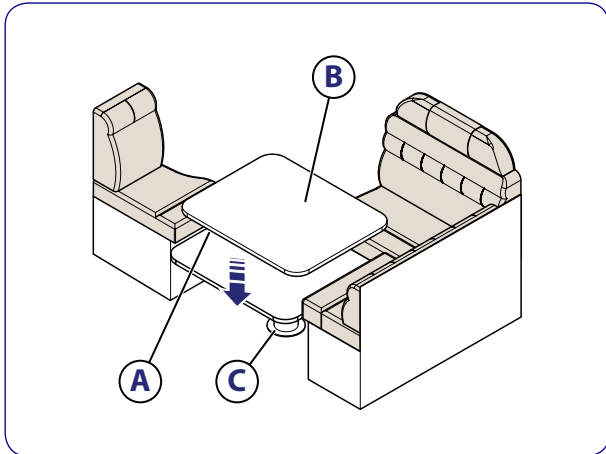
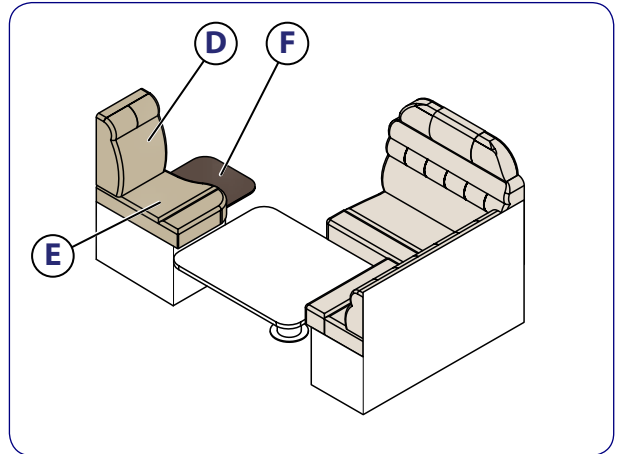
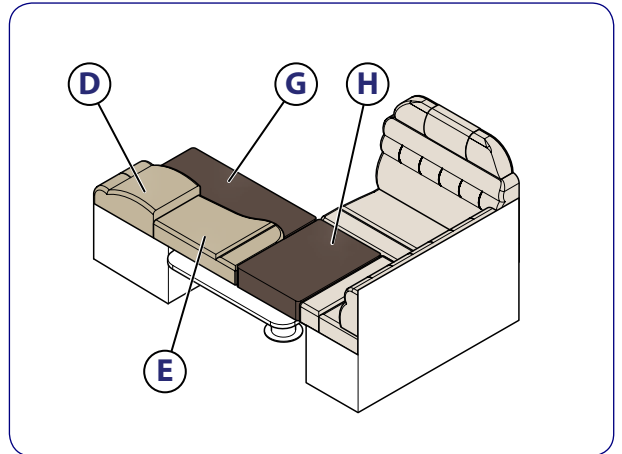
3. Enlever le dossier **D**.



2. Utiliser le levier **A** pour amener le plateau de la table **B** en position centrale, entre les deux canapés. Appuyer sur le bouton **C** et abaisser le plateau de la table **B**.

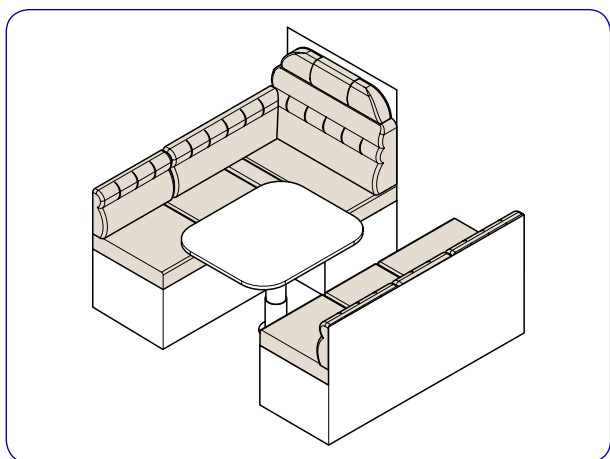


4. Mettre en place le coussin supplémentaire **E**.

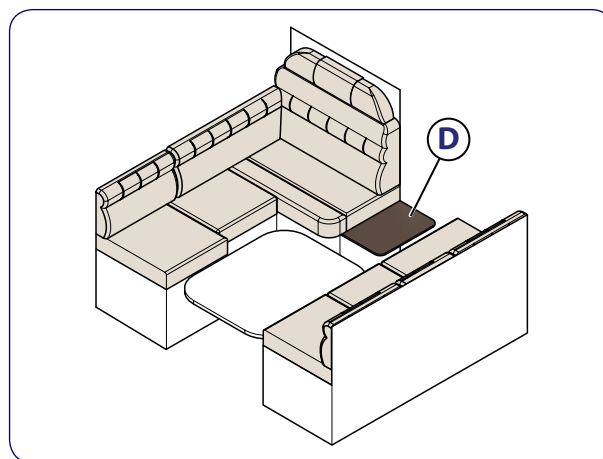
**TRANSFORMATION 8**

**1.** Configuration jour

**2.** Utiliser le levier **A** pour amener le plateau de la table **B** en position centrale, entre le canapé et le fauteuil. Appuyer sur le bouton **C** et abaisser le plateau de la table **B**.

**3.** Enlever le dossier **D**. Soulever la tablette rabattable **F**, jusqu'à la bloquer.

**4.** Mettre en place l'assise **E** et le dossier **D**. Mettre en place les coussins supplémentaires **G** et **H**.



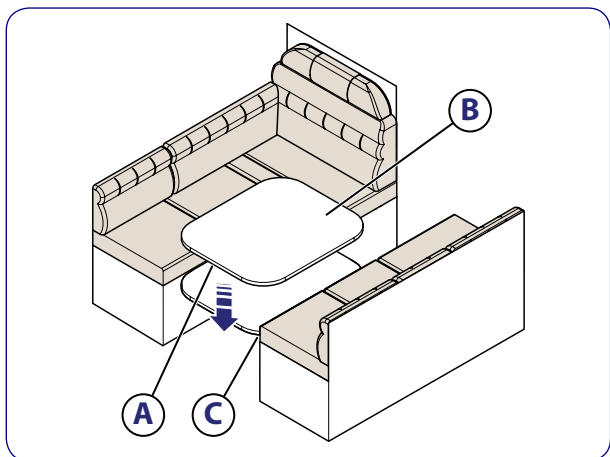
TRANSFORMATION 9



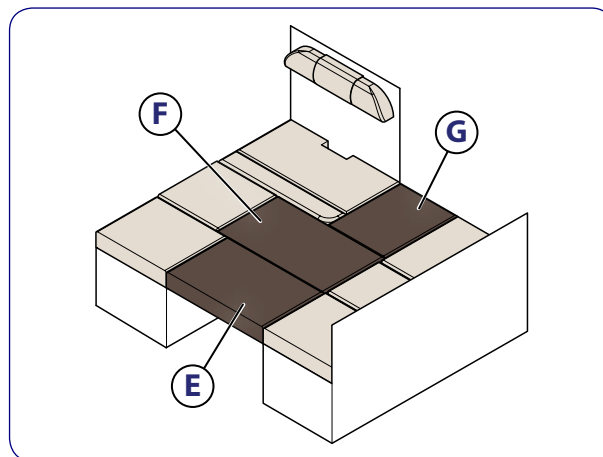
1. Configuration jour



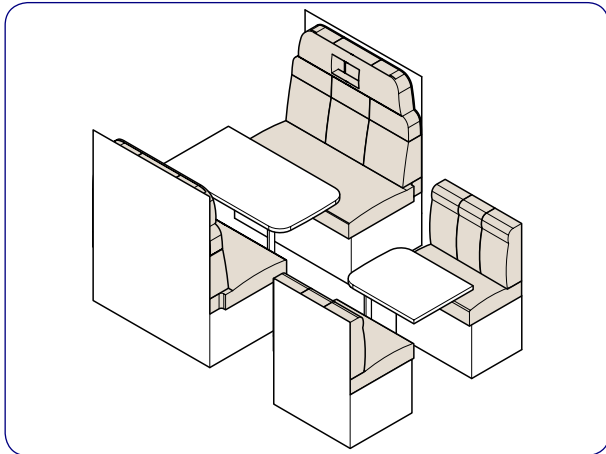
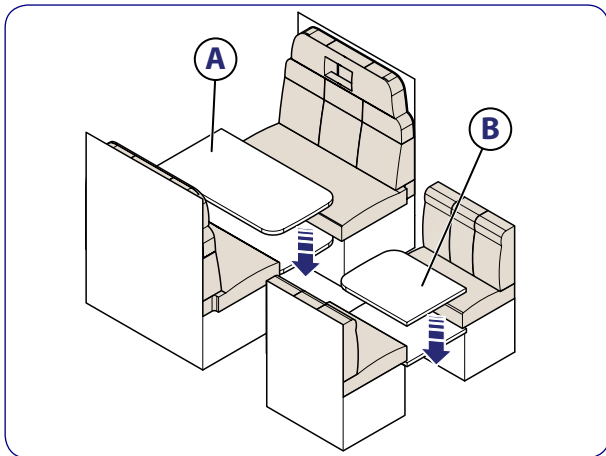
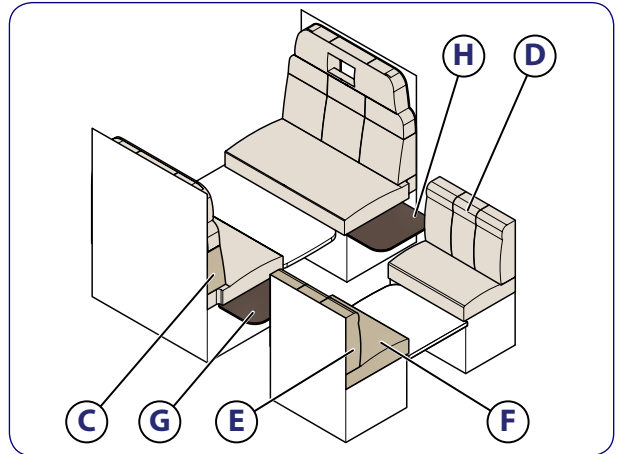
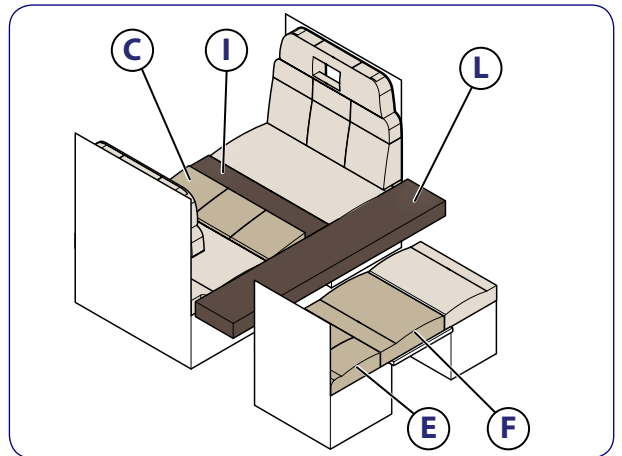
3. Enlever tous les dossiers. Soulever la tablette rabattable **D**, jusqu'à la bloquer.



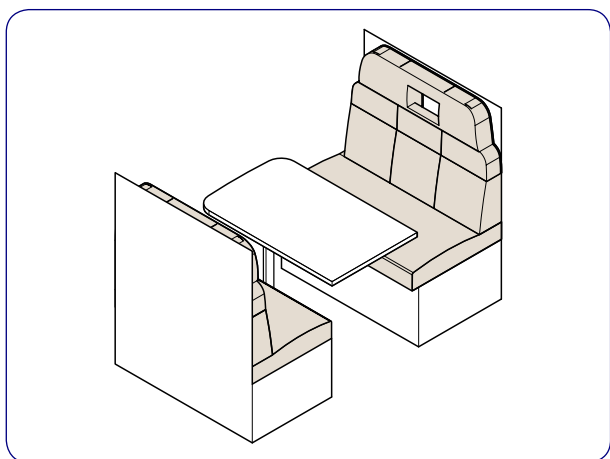
2. Utiliser le levier **A** pour amener le plateau de la table **B** en position centrale, entre les deux canapés. Appuyer sur le bouton **C** et abaisser le plateau de la table **B**.



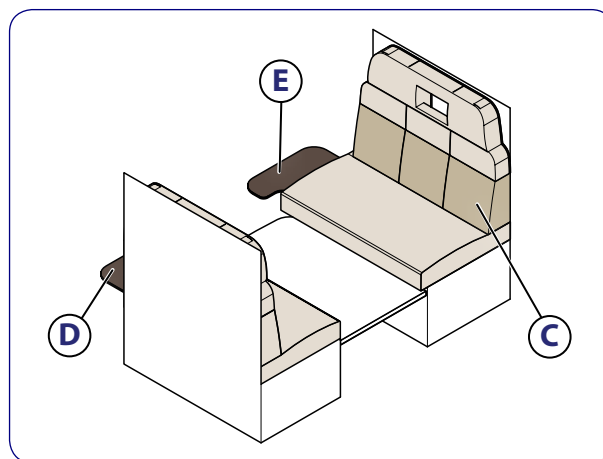
4. Mettre en place les coussins supplémentaires **E, F** et **G**.

**TRANSFORMATION 10**

**1.** Configuration jour

**2.** Abaisser les tables **A** et **B** (voir paragraphe «Table à pied repliable», page 31).

**3.** Enlever les dossiers **C**, **D** et **E**. Soulever les tablettes rabattables **G** et **H**, jusqu'à les bloquer.

**4.** Mettre en place l'assise **F** et les dossiers **E** et **C**. Mettre en place les coussins supplémentaires **I** et **L**.

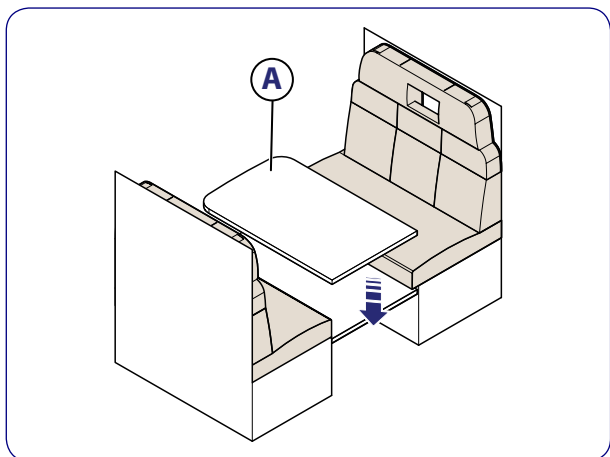
TRANSFORMATION 11



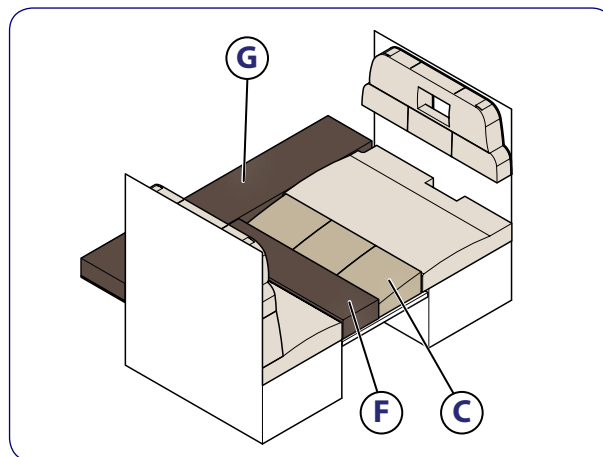
1. Configuration jour



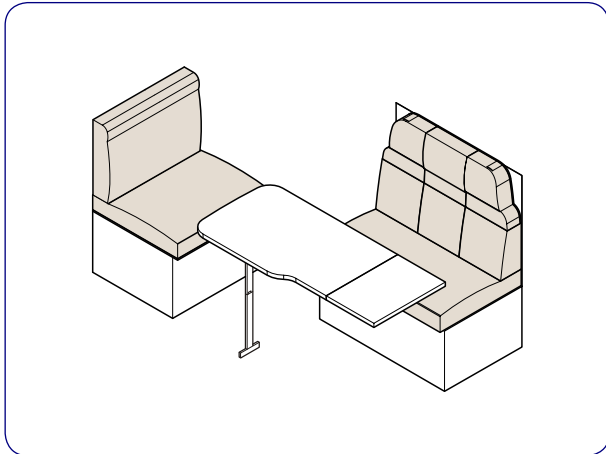
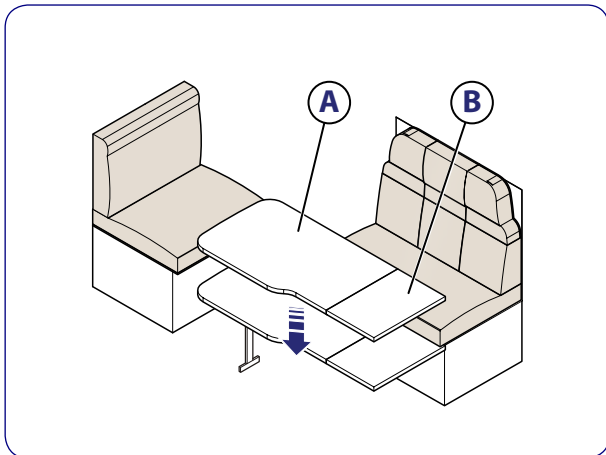
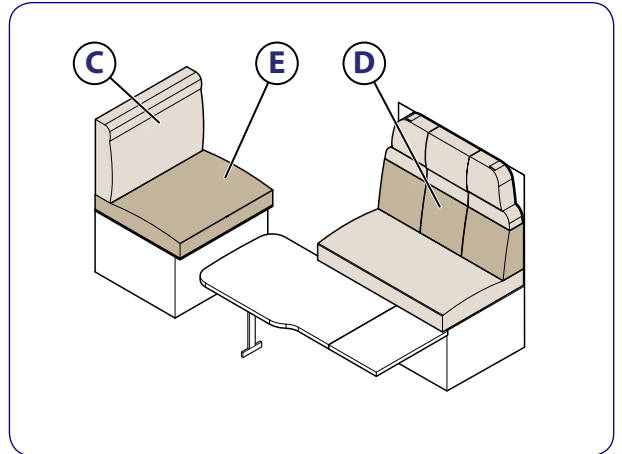
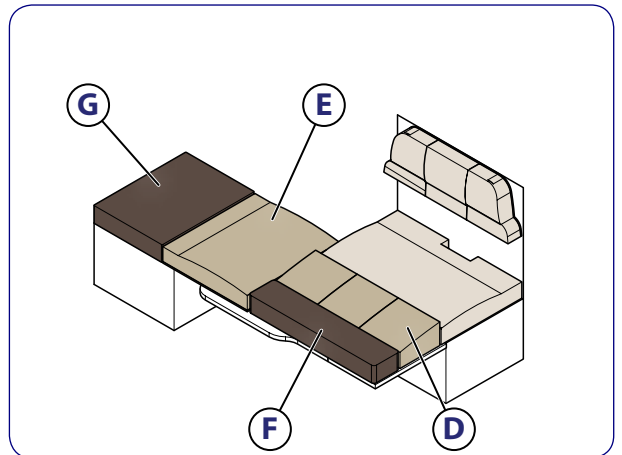
3. Enlever le dossier **C**. Soulever les tablettes rabattables **D** et **E**, jusqu'à les bloquer.



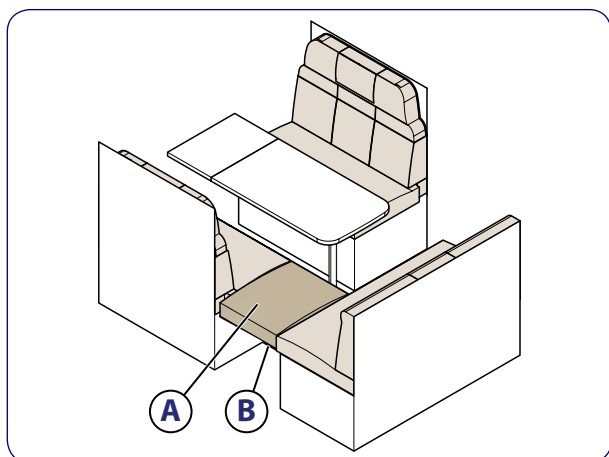
2. Abaisser la table **A** (voir paragraphe «Table à pied repliable», page 31).



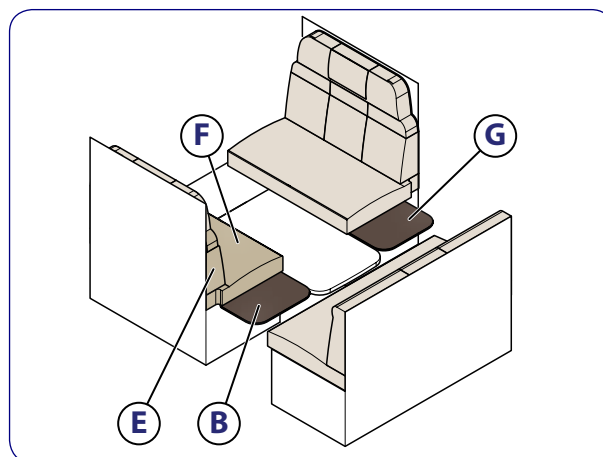
4. Mettre en place le dossier **C**. Mettre en place les coussins supplémentaires **F** et **G**.

**TRANSFORMATION 12**

**1.** Configuration jour

**2.** Abaisser la table **A** (voir paragraphe «Table à pied repliable», page 31). La rallonge **B** doit être installée sur la table.

**3.** Enlever les dossiers **C** et **D**.

**4.** Mettre en place le dossier **D** et l'assise **E**. Mettre en place les coussins supplémentaires **F** et **G**.

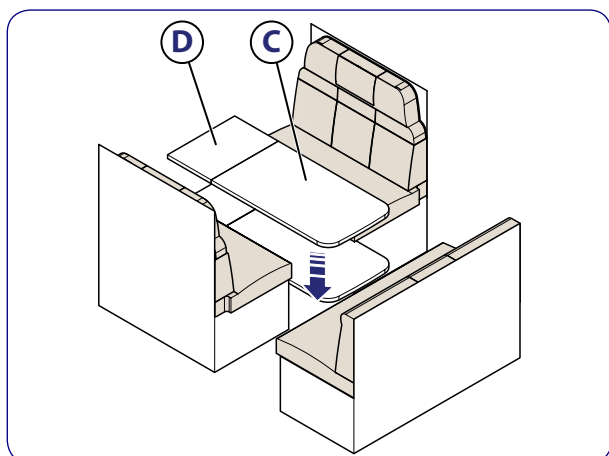
TRANSFORMATION 13



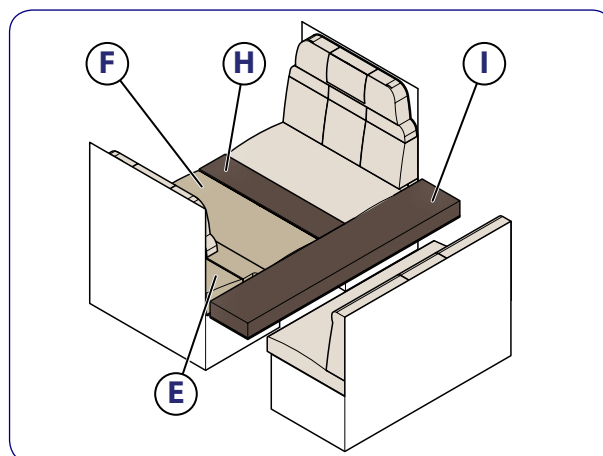
1. Configuration jour La version étendue comporte un canapé d'angle **A**, obtenu en soulevant et en bloquant la tablette rabattable **B**.



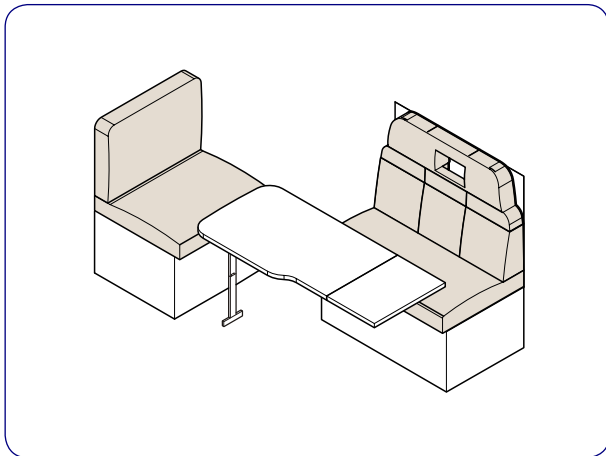
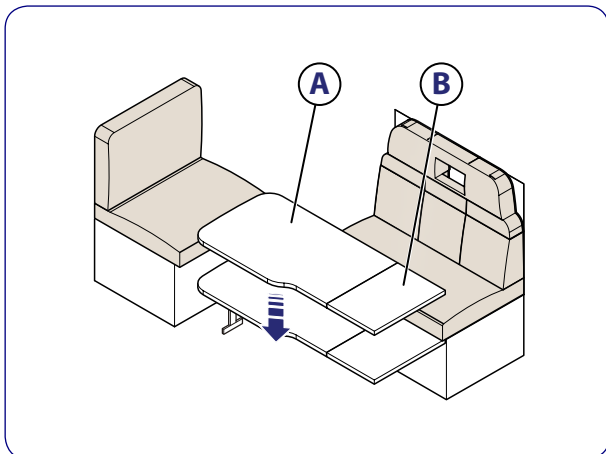
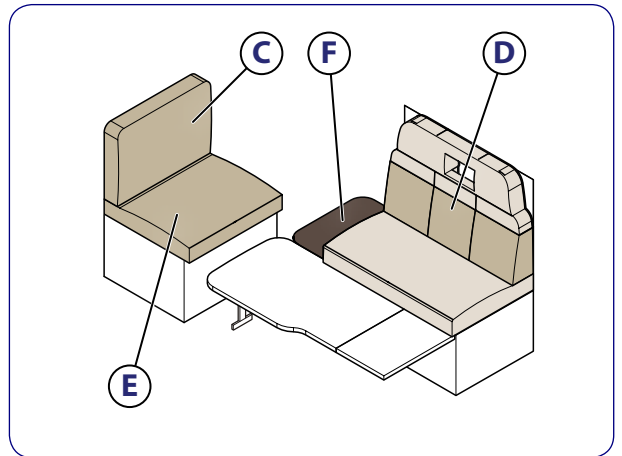
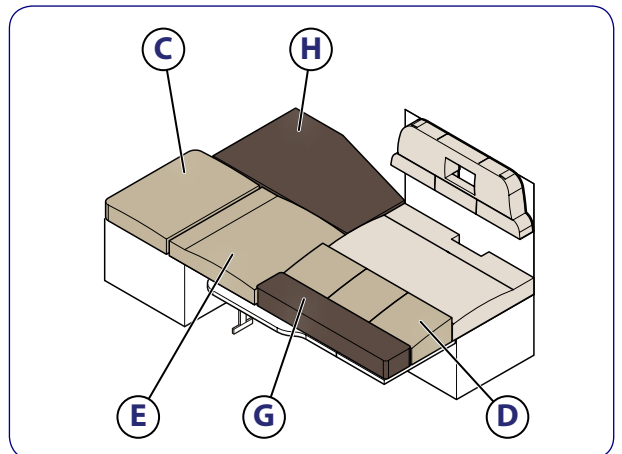
3. Enlever le dossier **E**. Soulever les tablettes rabattables **B** et **G**, jusqu'à les bloquer.



2. Abaisser la table **C** (voir paragraphe «Table à pied repliable», page 31). La rallonge **D** doit être installée sur la table.



4. Mettre en place l'assise **F** et le dossier **E**. Mettre en place les coussins supplémentaires **H** et **I**.

**TRANSFORMATION 14**

**1.** Configuration jour

**2.** Abaisser la table **A** (voir paragraphe «Table à pied repliable», page 31). La rallonge **B** doit être installée sur la table.

**3.** Enlever les dossiers **C** et **D**. Soulever la tablette rabattable **F**, jusqu'à la bloquer.

**4.** Mettre en place le dossier **D**. Mettre en place l'assise **E** et le dossier **C**. Mettre en place les coussins supplémentaires **G** et **H**.



## GARAGE ARRIÈRE

Certains modèles sont équipés d'un compartiment garage avec ouverture sur les deux côtés du véhicule.

La grande capacité de charge permet le transport de vélos ou d'une petite mobylette.

Les opérations de chargement et déchargement de cyclo-moteurs sont rendues plus aisées grâce à une rampe (de série ou en option) à accrocher au plan de chargement interne.



**Le garage dispose d'un volume de charge élevé, mais il doit être utilisé conformément aux données d'homologation du véhicule relatives à la charge maximale autorisée pour le véhicule et à la charge maximale autorisée pour le garage.**

## INSTALLATION DE GAZ

### CONSIGNES D'UTILISATION

- La loi prévoit que le circuit du gaz doit être complètement fermé lorsque le véhicule roule. Avant de prendre la route, il faut fermer la vanne sur la bouteille et tous les robinets rouges de la centrale de distribution du gaz dans l'habitacle.
- Faites contrôler au moins une fois par an l'étanchéité des tuyaux et des raccords. Pour cette opération il faut s'adresser à un concessionnaire agréé MCLOUIS ou à un atelier agréé SEA Service.



**MCLOUIS n'assume aucune responsabilité pour la mauvaise utilisation, altération ou modification à l'installation de gaz d'origine ou à la non-exécution des vérifications de l'installation.**

- L'installation du gaz des véhicules est alimentée par une ou plusieurs bouteilles portatives, reliées à un détendeur.

- Le circuit distribue le gaz à travers une centrale aux appareils suivants : réchauds et four éventuel, chauffage, chauffe-eau à cumulus (boiler) et réfrigérateur.

### CENTRALE DE DISTRIBUTION GAZ

La centrale permet de distribuer le gaz à tous les appareils alimentés par l'installation.



**Avant la première utilisation de ces appareils au gaz, lisez attentivement les notices d'emploi fournies par les fabricants, qui vous ont été remises avec la documentation du véhicule.**

Avant de mettre en route un appareil, il faut ouvrir la vanne principale du gaz, située sur la bouteille, et le robinet correspondant de la centrale de distribution du gaz. En fonction des modèles, la centrale de distribution du gaz est logée sous l'évier ou sous le placard.

Chaque robinet est marqué d'un symbole représentant l'appareil auquel il est raccordé.

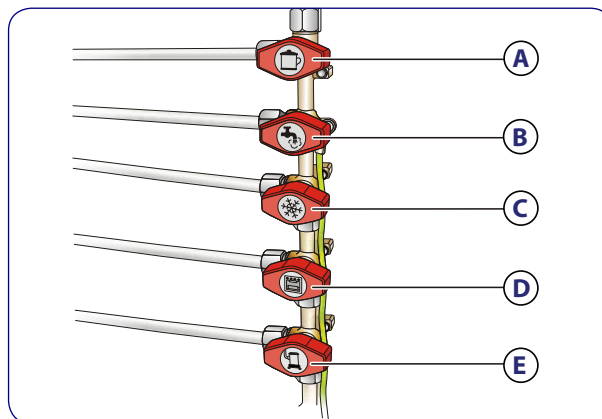
- A - Robinet du plan de cuisson
- B - Robinet du Boiler
- C - Robinet du réfrigérateur
- D - Robinet du four
- E - Robinet du chauffage



**Si le véhicule est équipé du Combi (reportez-vous au paragraphe à la page 56) la centrale n'est munie que d'un seul robinet pour le chauffage et le Boiler.**

Les robinets sont fermés lorsque la molette est perpendiculaire au tuyau de sortie et ils sont ouverts lorsque la molette est orientée comme le tuyau de sortie.

La figure ci-dessous présente tous les robinets OUVERTS.



## BOUTEILLES DE GAZ



Les bouteilles amovibles sont logées dans un compartiment spécial aéré, dont l'accès se fait uniquement de l'extérieur du véhicule et qui est totalement isolé de l'habitacle. Vérifiez toujours soigneusement que les grilles d'aération du compartiment à bouteilles sont bien dégagées.



**Il n'est pas permis de ranger aucun autre objet dans le compartiment à bouteilles.**

- Bloquez les bouteilles dans leur compartiment avec les sangles prévues à cet effet, verticalement, et de manière à ne pas pouvoir tourner.
- Avant d'enlever de la bouteille le détendeur ou le flexible, fermez la vanne principale.
- Vissez manuellement la bague du détendeur aux bouteilles et n'utilisez la clé que pour le serrage final.



**La bague du détendeur étant fileté à gauche, tournez-la dans le sens inverse aux aiguilles d'une montre pour la visser.**

- Le gaz de la bouteille amovible, dotée d'une vanne de fermeture, arrive aux différents appareils en passant à travers un détendeur et une centrale de distribution ayant plusieurs robinets, un pour chaque appareil ; la centrale est située à l'intérieur du meuble de cuisine ou d'un placard.
- Chaque appareil est doté d'une soupape de sécurité à thermocouple qui, en cas d'extinction accidentelle de la flamme, coupe la sortie du gaz.
- Lorsque le véhicule est à l'arrêt, il est conseillé d'éteindre soigneusement tous les appareils à gaz. En outre, fermez toujours la vanne sur les bouteilles et les robinets de la centrale à l'intérieur de l'habitacle.

### REMPACEMENT DES BOUTEILLES DE GAZ

1. Fermez la vanne principale sur la bouteille en tournant la bague dans le sens des aiguilles d'une montre. Le sens de rotation de la bague de fermeture de la vanne est gravé sur la bague.

2. Avec la clé prévue à cet effet, dévissez dans le sens des aiguilles d'une montre la bague du détendeur de gaz (filetage à gauche) et débranchez-le de la vanne de la bouteille.
3. Décrochez la sangle de fixation et sortez la bouteille du compartiment.
4. Positionnez la bouteille pleine dans le compartiment et bloquez-la avec les sangles de fixation.
5. Remplacez le joint du détendeur par une pièce neuve. Sur plusieurs bouteilles, le joint neuf est inséré dans le cache de fermeture de l'embout de la bouteille.
6. Vissez le régulateur de pression sur la vanne principale de la bouteille et vissez dans le sens contraire aux aiguilles d'une montre la bague du détendeur (filetage à gauche).



**Le joint du détendeur de la bouteille doit être remplacé par un neuf chaque fois qu'il se desserre ou que vous dévissez entièrement la bague du détendeur.**

## INSTALLATION ÉLECTRIQUE

### CONSIGNES D'UTILISATION

- Toute intervention de réparation de l'installation électrique doit exclusivement être effectuée par des opérateurs spécialisés et en tout cas auprès d'un concessionnaire agréé MCLOUIS ou un atelier agréé SEA Service.
- Avant de procéder à n'importe quelle intervention sur l'installation électrique, éteignez tous les appareils et l'éclairage, coupez le branchement éventuel au secteur à 220 V et débranchez la batterie en utilisant l'interrupteur prévu.
- Lorsqu'il faut remplacer un fusible grillé, éteignez l'appareil concerné et utilisez un fusible neuf du type d'origine, en vous assurant que sa puissance est la même que celle du fusible grillé (même couleur).

### ÉLÉMENTS PRINCIPAUX DE L'INSTALLATION ÉLECTRIQUE

En fonction des modèles, l'installation électrique se compose de :

Composant électrique	Fonction
Panneau de commande	Commande consommateurs, test batteries et test réservoirs
Tableau de distribution	Relais général, relais parallèle batteries (12 V -70 A), relais réfrigérateur, relais pompe, dispositif de recharge batterie moteur, fusibles de protection
Chargeur de batterie	Chargeur de batterie

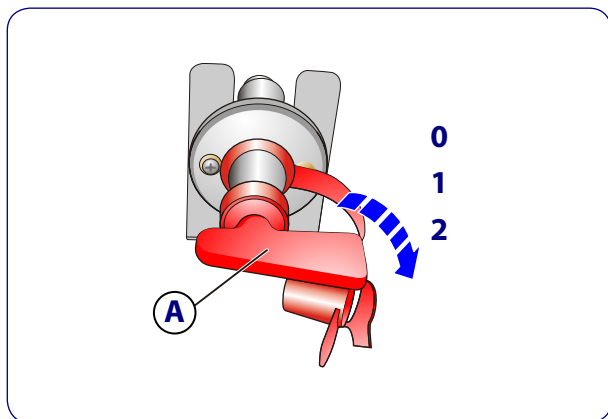
Composant électrique	Fonction
Jauge à tige ou à contacts	Elle mesure le contenu du réservoir de l'eau propre
Batterie du moteur	Elle alimente tous les consommateurs du châssis d'origine
Batterie d'appoint	Elle alimente tous les consommateurs des services
Alternateur du moteur	Il recharge en parallèle les batteries du moteur et d'appoint.
Interrupteur général 220 V	Il alimente et protège tous les consommateurs à 220 V
Fusibles	Protection des batteries et des consommateurs

### INTERRUPTEUR COUPE-BATTERIE

Le circuit électrique de la batterie auxiliaire est doté d'un interrupteur permettant de couper le branchement en insérant et en tournant la clé **A**.

L'interrupteur peut être situé sur le côté du siège passager, sur le côté de l'assise de la dinette droite ou sous le meuble côté passager et a trois positions :

- 0 - Position introduction clé
- 1 - Position OFF (batterie débranchée)
- 2 - Position ON (batterie branchée)



### LOGEMENT BATTERIE D'APPOINT

Pour des raisons de sécurité, la batterie d'appoint est logée dans la cabine de conduite, sous le siège du passager ou à l'intérieur de l'assise de la dinette droite.

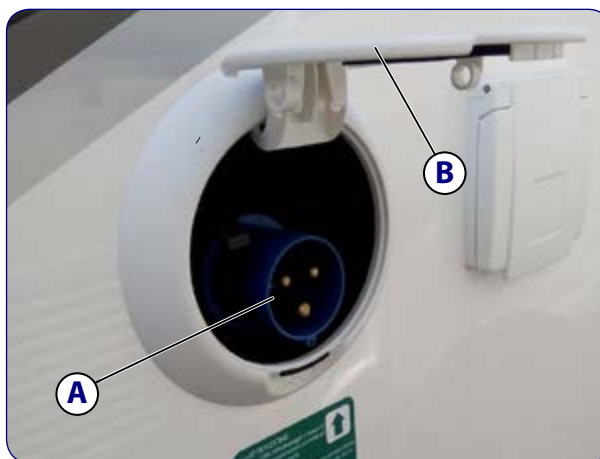
**!** Pour accéder à la batterie en cas d'interventions d'entretien ou de remplacement, adressez-vous à un concessionnaire agréé MCLouis ou à un atelier agréé SEA Service.



### ALIMENTATION EN 220 V

Pour le branchement au secteur d'alimentation à 220 V, utilisez un câble externe de section appropriée et de type homologué que vous brancherez sur le véhicule via la prise logée sur le côté.

Pour accéder à la prise **A**, soulever le cache **B**.



L'alimentation à 220 V du véhicule est protégée par un disjoncteur magnétothermique différentiel à deux pôles **D**. La prise d'alimentation est dotée du troisième pôle de « mise à la terre » comme prévu par les normes en vigueur.

Avant de brancher le câble au secteur à 220 V, abaissez les leviers **C** du disjoncteur différentiel.



Après avoir branché le câble sur le secteur, soulevez le disjoncteur différentiel. Si le disjoncteur se déclenche immédiatement ne continuez pas à l'actionner, mais vérifiez plutôt le branchement.

Le branchement sur le secteur à 220 V permet d'alimenter :

- les prises de courant 220 V
- le réfrigérateur 220 V
- la recharge automatique de la batterie d'appoint et de la batterie moteur via le chargeur de batteries monté dans le véhicule (centrale électrique). Le courant de charge est adapté au niveau de charge de la batterie. Toute surcharge est par conséquent impossible.

Toutes les fonctions électriques à l'intérieur de la caisse sont contrôlées par la « centrale de commande » électronique. Les consommateurs électriques sont alimentés par la batterie d'appoint.



**Pour votre sécurité, ne procédez jamais à des interventions sur les composants électriques avant d'avoir coupé l'alimentation en courant.**



**Quand le moteur est éteint et vous n'êtes pas branchés sur le secteur externe à 220 V, évitez d'alimenter les consommateurs électriques avec la batterie à 12 V pendant une longue période. La réserve d'énergie de la batterie d'appoint en permet l'usage seulement pour un laps de temps limité.**

Pour éviter la décharge rapide de la batterie d'appoint, le réfrigérateur est alimenté à 12 V seulement lorsque le moteur tourne.

### BRANCHEMENT SUR LE SECTEUR À 220 V

Le véhicule peut être branchée sur le secteur externe d'alimentation en courant à 220 V.

Le point de branchement ne doit pas se trouver à plus de 20 mètres du véhicule.

L'alimentation externe à 220 V doit être protégée par un disjoncteur différentiel de 30 mA.

### CÂBLE DE BRANCHEMENT EXTERNE SUR SECTEUR À 220 V

Selon la norme CEI-64/8 partie 7, section 708, le câble de branchement externe sur le secteur à 220 V doit posséder les caractéristiques suivantes :

- La fiche et la prise doivent être munies d'un contact de mise à la terre, conformément à la Norme CEI 23-12.
- Le câble, qui doit être flexible, de type H07 RN-F ou équivalent, avec conducteur de protection, doit présenter les caractéristiques suivantes :
  - longueur max. 25 m
  - section min. 2,5 mm<sup>2</sup>
  - couleur d'identification du conducteur de protection « jaune/verte »
  - couleur d'identification du conducteur neutre « bleue »

- couleur d'identification du conducteur de phase « marron »

### ALIMENTATION EN 12 V

L'alimentation en 12 V est fournie par la batterie d'appoint, logée dans la cabine de conduite, sous le siège du passager ou selon les modèles, à l'intérieur de l'assise de la dinette droite.

La batterie d'appoint alimente l'éclairage interne et toutes les installations et accessoires de l'habitacle.

La batterie du véhicule n'alimente en revanche que les composants électriques du châssis d'origine. Lorsque le véhicule roule, les deux batteries sont rechargées par l'alternateur qui alimente également le réfrigérateur à 12 V.

Lorsque vous coupez le moteur, les deux batteries sont automatiquement débranchées l'une de l'autre par un relais ; le réfrigérateur à 12 V est débranché. De cette manière, la batterie du véhicule ne pourra être déchargée par les consommateurs de l'habitacle, en assurant toujours la possibilité de démarrage du moteur. Par ailleurs, le niveau de charge des batteries est affiché sur le panneau de contrôle.

### CONSEILS ET VÉRIFICATIONS À EFFECTUER SUR L'INSTALLATION ÉLECTRIQUE

#### TABLEAU DE DISTRIBUTION 220 V



**Avant de procéder à n'importe quelle intervention sur le tableau de distribution, mettez l'interrupteur général 220 V (disjoncteur différentiel) sur « 0 » (OFF) et débranchez la fiche du secteur à 220 V.**

- Pour éviter d'endommager le tableau de distribution, vérifiez que les connecteurs sont bien branchés.
- Pour couper l'alimentation à tout le circuit 220 V, positionnez l'interrupteur général 220 V sur « 0 » (OFF).
- Pour brancher et débrancher le réseau externe à 220 V, placez toujours l'interrupteur général sur « 0 » (OFF).
- En cas de déclenchement du disjoncteur différentiel, avant de rebrancher le courant il faut impérativement identifier la panne et la réparer.

#### CHARGEUR DE BATTERIE

- Vérifiez la recharge au moyen du panneau de commande.
- Le chargeur de batteries peut rester branché en permanence sur le secteur externe à 220 V.
- Le compartiment du chargeur de batteries doit toujours être sec et aéré.
- Le chargeur de batteries ne fonctionne que lorsqu'il est branché sur la batterie.

## JAUGES DES RÉSERVOIRS

Ne laissez pas l'eau dans les réservoirs pendant des périodes trop longues, notamment le réservoir de récupération des eaux grises, pour éviter les incrustations et les dépôts.

## BATTERIES



**Utilisez exclusivement une batterie de type étanche (sans entretien) en tant que batterie d'appoint. Si vous utilisez une batterie au plomb non AGM, prévoyez le raccordement du tube prévu pour l'évacuation à l'extérieur des vapeurs dégagées en phase de recharge.**

**IMPORTANT** Vérifiez que le chargeur de batterie se trouve sur la position correspondant au type de batterie utilisé.



**Les batteries « sans entretien » ne requièrent aucun contrôle de niveau du liquide. N'essayez pas d'ouvrir le couvercle des batteries « scellées ».**

- Si votre véhicule doit rester immobilisé pendant une longue période, débranchez la batterie d'appoint au moyen de l'interrupteur coupe-batterie.



**Si la batterie d'appoint doit être retirée de son logement pour son remplacement, il est recommandé de s'adresser à un concessionnaire agréé MCLOUIS ou à un atelier agréé SEA Service.**

- Lisez attentivement les instructions d'entretien et les mises en garde du fabricant de la batterie.
- Dans le cas d'une batterie complètement déchargée, il faut la recharger pendant au moins 10 heures. Si votre véhicule doit rester immobilisé pendant une longue période, il faut néanmoins procéder tous les 4 mois à la recharge complète de la batterie.



**Une batterie laissée déchargée pour plus de six mois s'endommage irrémédiablement et perd toute capacité de recharge.**

- Si la température ambiante est élevée (au-dessus de 30 °C), la décharge de la batterie d'appoint, ainsi que de celle du véhicule, est plus rapide. À la température de 20 °C la batterie perd 2 % environ de charge par mois, alors qu'à 40 °C la perte de charge atteint 15÷20 %.
- Si la température ambiante est très basse, la batterie d'appoint, ainsi que celle du véhicule, subit une perte

de capacité et risque d'exiger des opérations de charge plus fréquentes.



**Avant de prendre la route, il est conseillé de vérifier la charge de la batterie véhicule et de la batterie d'appoint. Lors d'arrêts prolongés, branchez-vous sur le secteur 220 V, si possible, pour rétablir le niveau de charge de la batterie d'appoint.**

- La mesure correcte du niveau de charge d'une batterie n'est possible que 4 heures après avoir terminé l'opération de recharge.
- Avant le contrôle, débranchez le câble d'alimentation externe à 220 V et coupez tout l'éclairage et les appareils électriques.
- Appuyez sur le bouton « test » sur le panneau de commandes de la centrale : la tension ne doit pas être inférieure à 12,5 V ; cette valeur apparaîtra directement sur l'afficheur.
- Si l'une ou les deux batteries sont déchargées, il est conseillé de les recharger complètement avant de prendre la route. Veillez à charger la batterie 48 heures avant et 48 heures après un voyage.
- Si la batterie est déchargée, la valeur de 12,5 V est atteinte en la rechargeant pendant environ 12 heures.

## FUSIBLES

Lorsqu'il faut remplacer un fusible grillé, éteignez l'appareil concerné et utilisez un fusible neuf du type d'origine, en vous assurant que sa puissance est la même que celle du fusible grillé (même couleur). Vérifiez en premier l'origine de la panne.

## ENTRETIEN DE LA BATTERIE D'APPOINT

Un entretien approprié assure une plus longue durée de vie à la batterie, qui sera en mesure de toujours fournir l'énergie nécessaire.



**Pour des raisons de sécurité, la batterie d'appoint est logée dans la cabine de conduite, sous le siège du passager ou à l'intérieur de l'assise de la dinette droite (voir page 48). Pour accéder à la batterie en cas d'interventions d'entretien ou de remplacement, adressez-vous à un concessionnaire agréé MCLOUIS ou à un atelier agréé SEA Service.**



### ENTRETIEN PÉRIODIQUE (À EFFECTUER 1 FOIS PAR MOIS)

- Vérifiez le serrage des plots de connexion de la batterie.
- Vérifiez l'état de charge de la batterie à l'aide du bouton « test » situé sur le panneau de commande de la centrale.
- Lorsqu'il est nécessaire de rétablir le niveau de charge de la batterie, branchez le câble sur le secteur à 220 V : le chargeur de batterie est automatiquement activé. Le câble d'alimentation peut rester indéfiniment branché sur le secteur à 220 V.

### ENTRETIEN EXTRAORDINAIRE (À EFFECTUER 2 FOIS PAR AN)

- Nettoyez et graissez les plots de la batterie avec un produit spécifique ou avec de la vaseline pour les protéger de l'oxydation et de la corrosion.
- Vérifiez le serrage des plots de connexion.
- Les batteries scellées et/ou les batteries gel ne demandent aucun entretien. Par conséquent, il n'est pas nécessaire de contrôler le niveau de l'électrolyte ou d'ajouter de l'eau distillée. Nettoyez et graissez les plots de la batterie avec un produit spécifique ou avec de la vaseline pour les protéger de l'oxydation et de la corrosion. Les opérations de contrôle et recharge de la batterie sont les mêmes que celles prescrites pour les batteries traditionnelles.
- Même si votre véhicule doit rester immobilisée pendant une longue période, il faut néanmoins procéder tous les 4 mois à la recharge complète de la batterie.

### CHARGE DES BATTERIES



L'acide contenu dans les batteries est toxique et corrosif. Évitez tout contact avec la peau et les yeux. En cas de contact, lavez immédiatement à l'eau et consultez un médecin.



Il est recommandé de charger les batteries au moyen du chargeur de batterie du véhicule, en branchant le câble sur l'alimentation secteur externe à 220 V.



Si vous utilisez un chargeur de batterie externe, ne chargez la batterie que dans des lieux bien aérés, loin de toute flamme libre et éventuelles étincelles : risque d'explosion !

- Pour charger la batterie du véhicule ou la batterie d'appoint à l'aide d'un chargeur externe, déposez toujours la batterie du véhicule.

- Veillez à bien connecter les plots du chargeur aux pôles correspondants de la batterie. Le plot positif (+) doit être connecté au pôle positif de la batterie, et le plot négatif (-) au pôle négatif.
- Avant de débrancher les batteries, coupez le moteur, débranchez le câble d'alimentation du secteur 220 V et coupez l'alimentation à 12 V en appuyant sur l'interrupteur de la centrale.
- Si vous utilisez des batteries gel ou au plomb, vérifiez que le chargeur externe est bien homologué pour ce type de batteries.
- Pour la batterie du véhicule, consultez le manuel d'utilisation et carnet d'entretien du châssis de base.

### CONSERVATION DES BATTERIES L'HIVER

À basse température, les batteries perdent très rapidement leur capacité. Si le véhicule reste immobilisé pendant de longues périodes, il est donc conseillé de brancher périodiquement le câble d'alimentation sur le secteur externe 220 V.

### PRISE MULTIFONCTIONS EXTÉRIEURE

La prise multifonctions extérieure **A** se trouve à l'extérieur de la cellule.

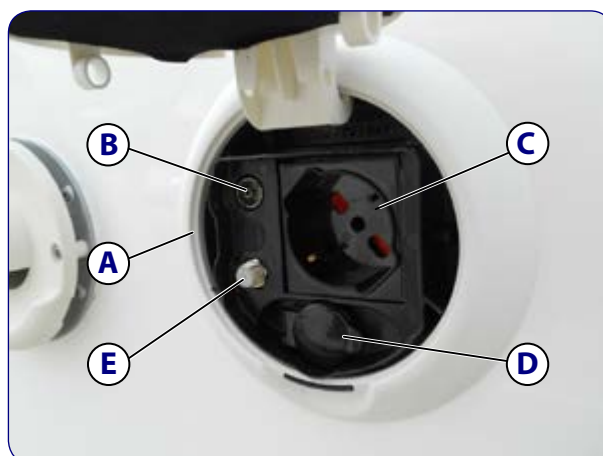
Pour y accéder, il est nécessaire de soulever le capot de protection. La prise multifonctions se compose des éléments suivants :

**B** - Prise antenne Tv

**C** - Prise 230V

**D** - Prise 12V

**E** - Prise antenne satellite



## INSTALLATION D'EAU

**!** Toute intervention de réparation de l'installation d'eau doit être effectuée, exclusivement par des opérateurs spécialisés et uniquement auprès d'un concessionnaire agréé MCLouis ou un atelier agréé SEA Service.

Le véhicule est doté d'un réservoir pour l'eau propre, à l'intérieur du véhicule, d'un réservoir des eaux grises, pour la récupération de l'eau de l'évier et de la douche, installé sous le plancher, et d'un réservoir amovible de récupération des eaux noires, raccordé au WC et logé dans un compartiment externe prévu à cet effet.

Sur certains modèles, les réservoirs sont tous isolés du froid ou alors ils sont logés à l'intérieur du double plancher.

Le débit de l'eau est automatique lorsque vous ouvrez les robinets, grâce à l'action de la pompe électrique à pressostat ; la pompe doit préalablement être activée au moyen de l'interrupteur situé sur le panneau de commande de la centrale (page 62).

La centrale permet de contrôler le niveau de l'eau propre et des eaux grises via des diodes lumineuses ou une indication directe. Appuyez sur le bouton « test » pour visualiser immédiatement le niveau de l'eau.

## RÉSERVOIR DE L'EAU PROPRE

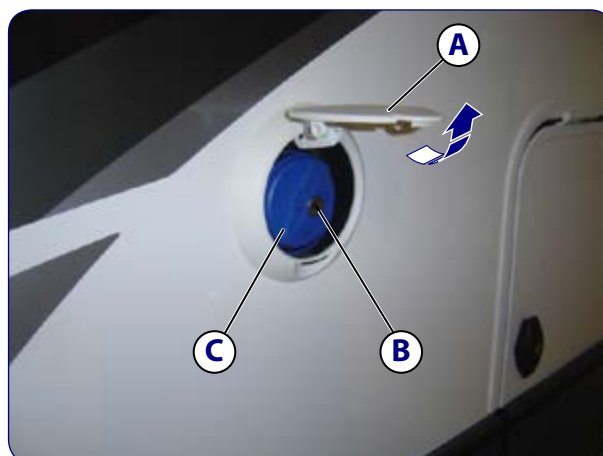
**!** N'utilisez jamais l'eau contenue dans le réservoir de l'eau « propre » comme eau potable, pour usage alimentaire ou pour vous brosser les dents. En effet, au bout de quelques jours, l'eau potable du réservoir risque de perdre ses caractéristiques hygiéniques. Il est par conséquent nécessaire de nettoyer l'intérieur du réservoir avec un liquide désinfectant prévu à cet effet et de changer fréquemment l'eau.

## RAVITAILLEMENT EN EAU

1. Soulevez le cache **A** pour accéder au goulot de remplissage d'eau.
2. Insérez la clé dans la serrure **B** ; tournez dans le sens inverse aux aiguilles d'une montre ; retirez la clé.
3. Tournez le bouchon **C** dans le sens inverse aux aiguilles d'une montre pour le retirez.
4. Remplissez le réservoir à l'aide d'un tuyau.

**!** Nettoyez le tuyau de l'eau avant de l'insérer dans le goulot et veillez à éviter la pénétration de corps étrangers ou saleté.

5. Pour fermer le goulot répétez la manœuvre dans l'ordre inverse.



- Avant d'utiliser le véhicule, rincez soigneusement le réservoir, le boiler et les tuyaux avec abondante eau potable, comme décrit au paragraphe suivant «Nettoyage du réservoir».
- N'oubliez pas que le poids de l'eau contenue dans le réservoir doit être calculé pour la détermination du poids total du véhicule, qui doit être conforme au poids total homologué pour votre véhicule. Par conséquent, pour déterminer la charge utile, vous devez considérer l'eau contenue dans le réservoir.



Si l'eau ne sort pas des robinets, mais l'eau est présente dans le réservoir et la pompe ne marche pas, la cause pourrait être le colmatage des filtres des robinets ou du filtre de la pompe à eau. Procédez d'abord au nettoyage des filtres des robinets, puis, au besoin, nettoyez le filtre de la pompe à eau (reportez-vous au chapitre Entretien, page 65).



Pour éviter l'endommagement de la pompe à eau, ne l'activez pas lorsque le réservoir est vide.

## NETTOYAGE DU RÉSERVOIR

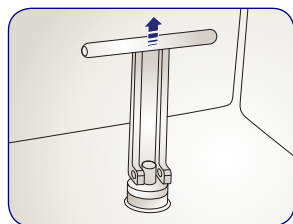
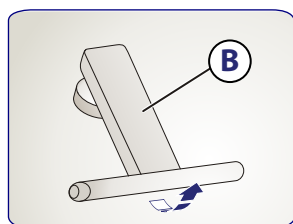
Au moins une fois par mois procédez au nettoyage complet du réservoir et des conduites de l'eau propre. Utilisez des désinfectants achetés en pharmacie.



**!** Pour le nettoyage n'utilisez pas des produits nocifs pour la santé, pouvant polluer les eaux contenues dans le réservoir et dans le circuit entier.

Pour vidanger le réservoir :

1. Dévissez le bouchon du goulot **A** placé sur la partie haute du réservoir.
2. Introduisez une main à l'intérieur du réservoir, saisissez et tournez le bouchon en « T » **B** vers le haut de 90° ; tirez et retirez le bouchon.
3. Une fois le réservoir vide, remettez le bouchon **B** en place et revissez le bouchon du goulot **A**.



Pour nettoyer les conduits :

1. Videz le réservoir de l'eau encore présente à l'intérieur, comme décrit ci-dessus.
2. Remplissez le réservoir d'eau et d'un produit désinfectant.
3. Videz l'installation en laissant ouverts les robinet de la salle de bain et de la cuisine.

### VIDANGE DU RÉSERVOIR, DU BOILER ET DE L'INSTALLATION D'EAU

**!** Si le véhicule reste immobilisé, notamment l'hiver, il est conseillé de vidanger le réservoir pour éviter la formation de dépôts et l'endommagement éventuel du circuit d'eau dû au gel.

Aucun robinet n'est disponible pour vider le réservoir ; il faut enlever le bouchon situé à l'intérieur du réservoir en suivant les instructions du paragraphe «Nettoyage du réservoir» page 52.

### RÉSERVOIR DES EAUX GRISSES

Les eaux grises (évier de cuisine, lavabos des toilettes et de la douche) sont récupérées dans un réservoir logé dans le sous-caisse. Un témoin, sur le panneau de contrôle de

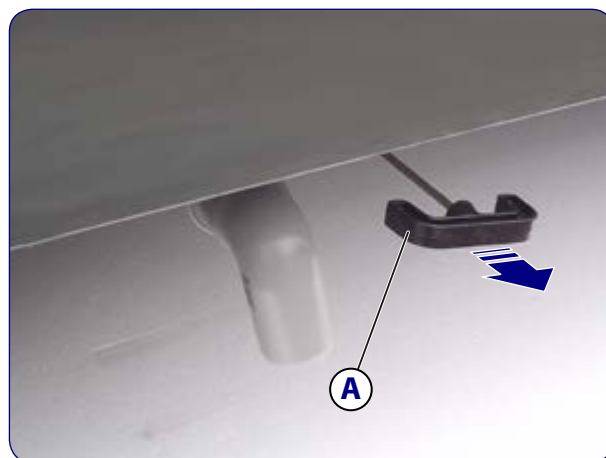
la centrale, signale la nécessité de vider le réservoir. Un témoin s'allume dès que les 4/5 de la capacité totale du réservoir sont atteints.

**!** Pour éviter des problèmes dus au gel tels que l'impossibilité de vider les eaux grises et l'endommagement du réservoir, en hiver et en général lorsque la température est très sévère, utilisez le produit antigel spécifique (respectez le pourcentage indiqué sur l'emballage du produit) en le versant à l'intérieur du réservoir par l'orifice d'évacuation d'un évier ou d'un lavabo.

### VIDANGE DU RÉSERVOIR DES EAUX GRISSES

Videz le réservoir des eaux grises exclusivement aux endroits expressément prévus (Camper Service) ou dans les puisards d'évacuation des campings.

Pour vidanger le réservoir, tirez la poignée **A** de la vanne de vidange, positionnée sous le plancher du véhicule ou à l'intérieur du compartiment garage. Lorsque le réservoir est vide, fermez la vanne en poussant la poignée à fond dans son logement.



La position de la vanne de vidange est différente d'un modèle à l'autre de véhicule, en fonction de la position du réservoir des eaux grises.

### RÉCHAUFFEUR POUR EAUX GRISSES

Le réchauffeur est une résistance électrique insérée à l'intérieur du réservoir qui évite aux eaux grises de geler.

La sonde est commandée par l'interrupteur situé à l'entrée du véhicule, muni de voyant à diodes et du symbole correspondant.



## CASSETTE WC

Avant la première utilisation du WC à cassette amovible lisez attentivement la notice d'emploi fournie par le fabricant du WC.

- Le camping-car est équipé d'un WC à cassette, rincé par l'eau du réservoir de l'eau propre. Le WC varie suivant le modèle de camping-car.
- Le réservoir à matières est situé à l'extérieur du véhicule, au niveau du WC.
- La partie supérieure **A** du WC peut tourner vers la droite ou vers la gauche pour améliorer l'utilisation des espaces.

### RINÇAGE

1. Pour le rinçage, déplacez le levier **B** sur la position **C** pour ouvrir le volet d'évacuation.
2. Maintenez le bouton **E** de rinçage enfoncé pour le temps nécessaire.
3. Pour fermer le volet d'évacuation, déplacez le levier en position **D**.



### VIDANGE DU RÉSERVOIR

La capacité du réservoir est de 18 litres environ. Il doit être vidé lorsque le témoin rouge (Diode) situé sur le tableau de contrôle du cabinet de toilette s'allume.

1. Suivant le modèle du camping-car la trappe d'accès au réservoir du WC peut se trouver sur le côté droit ou gauche.
2. Assurez-vous que la trappe d'évacuation du WC est fermée. Le levier **B** doit être en position **D** (voir figure ci-dessus).
3. Ouvrez la serrure **F** avec la clé. Retirez la clé.
4. Appuyez sur les boutons **G** et **F** et ouvrez la trappe.
5. Exercez une légère pression vers le haut sur la poignée **H** et retirez le réservoir.

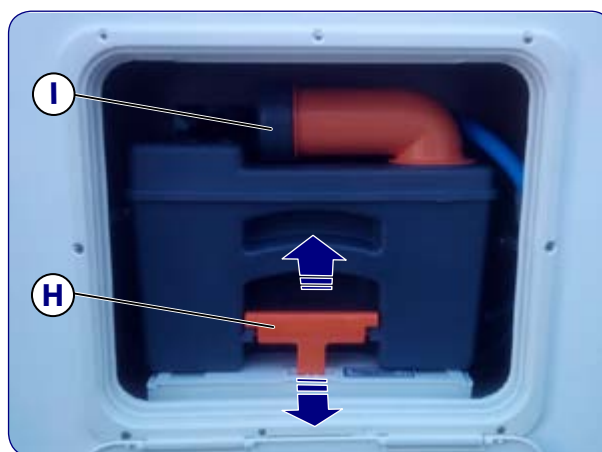
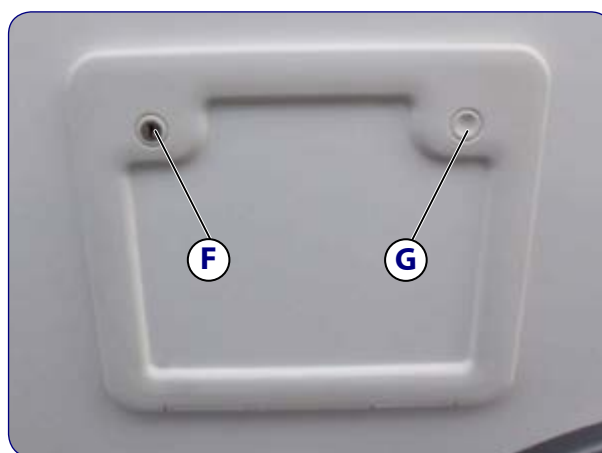
6. Enlevez le bouchon **I** pour vider le réservoir.



Vidangez le réservoir du WC exclusivement aux endroits expressément prévus (Camper Service) ou dans les emplacements de récupération des campings. Pour des raisons d'hygiène, il est interdit de vidanger la cassette dans les WC des campings.



En cas de basses températures avec risque de gel et en l'absence de chauffage, vidangez entièrement la cassette de récupération.



## INSTALLATION DE CHAUFFAGE AU GAZ

L'air chaud pour le chauffage de l'habitacle est généré par un chauffage à gaz ou le Combi.

Pour la description du chauffage et son fonctionnement, reportez-vous à la notice d'emploi fournie avec la documentation du véhicule. Pour la description du Combi, reportez-vous aux paragraphes «Combi» page 56 et «Combi CP plus» page 57 du présent manuel ainsi qu'à la notice d'emploi correspondante.

L'échangeur de chaleur du chauffage au gaz doit être remplacé 10 ans après sa première mise en marche. Le remplacement doit être effectué auprès du fabricant du chauffage ou dans un atelier agréé par le fabricant. Le propriétaire du véhicule est responsable du remplacement en question.

Une fois par an faites contrôler, dans un atelier agréé MCLouis les échappements de tous les appareils fonctionnant au gaz. En particulier, l'échappement du chauffage doit être en parfait état de fonctionnement et libre de toute obstruction. Veillez à ne pas écraser, perforer, déchirer ou déboîter le tuyau d'échappement du chauffage afin d'éviter tout risque d'échappement de monoxyde de carbone.

Avant de mettre en marche le chauffage :

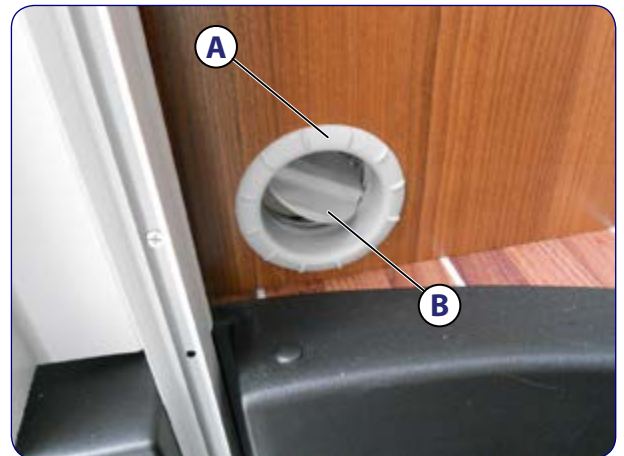
- Enlevez le cache de protection situé sur la prise d'air extérieure.
- Dans la centrale de distribution gaz, (page 46), ouvrez le robinet **E** correspondant au chauffage.

## RÉGLAGE DES AÉRATEURS

Le système de distribution de l'air chaud se compose de tuyaux d'amenée et d'aérateurs de sortie répartis dans l'habitacle.

Vous pouvez orienter les aérateurs pour acheminer l'air chaud aux endroits souhaités. Pour orienter le flux d'air, tournez l'aérateur en utilisant la bague **A**.

Sur certains modèles les aérateurs sont également réglables : en plus d'être orientés, ils peuvent être ouverts ou fermés. Pour orienter et régler le flux d'air, tournez l'ailette **B**.



Lorsque tous les aérateurs sont ouverts, le flux d'air chaud sortant de chacun d'eux sera limité. Pour obtenir un flux d'air plus intense d'un ou de plusieurs aérateurs, fermez tous les autres.

## COMBI ET BOILER

Tant le Boiler que le Combi permettent de chauffer l'eau. Le Boiler est un véritable chauffe-eau. Le Combi fournit aussi l'air chaud pour chauffer l'intérieur du véhicule. Les deux dispositifs ne peuvent jamais être associés. Ils ne seront donc JAMAIS présents ensemble sur le véhicule.

Avant la première utilisation du Boiler/Combi lisez attentivement la notice d'emploi fournie par le fabricant du dispositif.

Avant de mettre en marche le chauffage :

- Attendez 15/30 minutes environ avant de tirer l'eau chaude.
- Si le Boiler/Combi n'est pas utilisé pour des périodes prolongées, fermez le robinet du gaz et la vanne de fermeture rapide.
- S'il risque de geler, videz le Boiler/Combi.
- Maintenez la cheminée d'évacuation des gaz d'échappement et l'amenée d'air de combustion, toujours propre.
- Lorsque vous ouvrez la trappe d'accès à la soute arrière, veillez à ne pas la bloquer à proximité de la cheminée d'évacuation des gaz d'échappement. Si le Boiler/Combi est en marche, les fumées d'échappement peuvent endommager la trappe de la soute.



Si après deux tentatives de mise en marche le dispositif ne s'est pas allumé, attendez 10/15 minutes avant de répéter la manœuvre pour permettre l'évacuation d'émanations de gaz dangereuses.

## COMBI

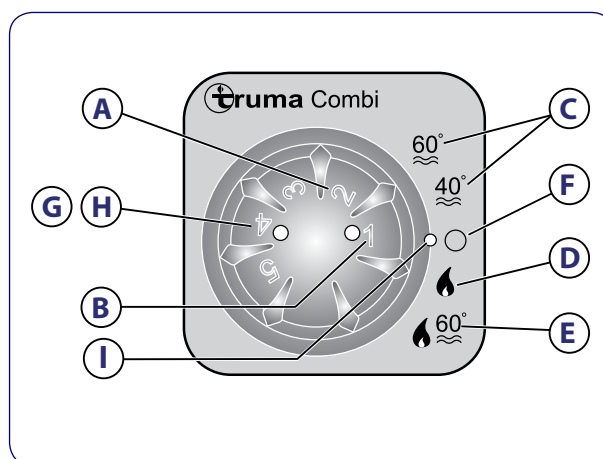
Certains modèles de camping-car sont équipés d'un modèle combiné chauffage-Boiler. Ce système très compact intègre un chauffage à air chaud à haut rendement et un chauffe-eau très performant.

Le chauffage, dénommé « Combi », sélectionne automatiquement le niveau du brûleur en fonction de la nécessité de chaleur requise par les conditions ambiantes. Dès que la température ambiante sélectionnée est atteinte, le thermostat éteint le chauffage. La baisse de température à l'intérieur du véhicule rallume automatiquement le chauffage. Pendant la phase de chauffage, le contenu d'eau (12 litres) atteint automatiquement la température maximale.

En mode « été » seul l'eau est chauffée jusqu'à 40 °C ou 60 °C

- A** - Manette de réglage de l'aération
- B** - Diode verte allumée : « fonctionnement »  
Diode verte clignotante : la fonction « retard » pour la réduction de la température de l'appareil est activée
- C** - Mode fonctionnement été (température de l'eau 40 °C ou 60 °C)
- D** - Mode fonctionnement hiver (chauffage **sans** température de l'eau contrôlée ou avec installation d'eau vide)
- E** - Mode fonctionnement hiver (chauffage avec température de l'eau contrôlée)
- F** - Mode OFF
- G** - Diode jaune allumée : « phase de chauffage boiler »
- H** - Diode rouge allumée : Diode rouge clignotante « panne »
- I** - Bague de sélection mode et indicateur correspondant

Lorsque le chauffage est éteint, videz le circuit de chauffage par temps de gel.



## ALLUMER LE COMBI

1. Dans la centrale de distribution gaz, (page 46), ouvrez le robinet correspondant au Combi.
2. Si vous utilisez le Combi comme chauffe-eau, et dans ce cas uniquement, allumez la pompe à eau.
3. Tournez la bague **I** (figure ci-dessus) sur la platine de commande du Combi, pour sélectionner le mode de fonctionnement souhaité (**C - D** ou **E**).

## ÉTEINDRE LE COMBI

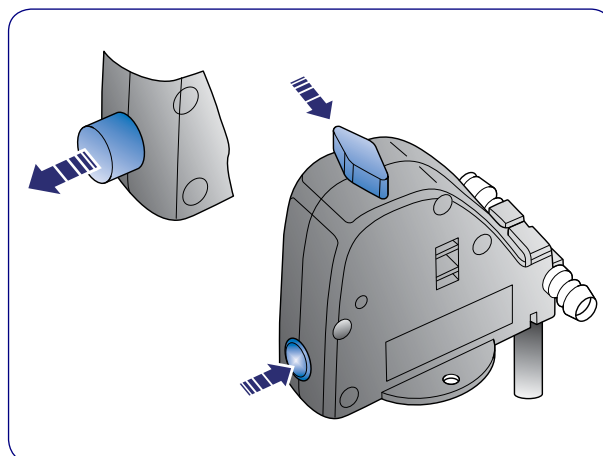
1. Éteignez le Combi en tournant la bague **I** (figure ci-dessus) sur la platine de commande jusqu'à mettre l'indicateur sur **F**.
2. Dans la centrale de distribution gaz, (page 46), fermez le robinet correspondant au Combi.

## VANNE DE VIDANGE DE SÉCURITÉ

Le Combi est muni d'une vanne de vidange de sécurité qui s'ouvre automatiquement pour empêcher la congélation de l'eau à l'intérieur du Combi

La vanne s'ouvre automatiquement dès que la température baisse sous 4 °C et évacue l'eau à travers un tuyau de vidange.

La vanne de vidange de sécurité peut fonctionner sans alimentation en courant. En cas de gel, l'eau contenue dans le Boiler est automatiquement évacuée à travers un tuyau d'évacuation.



## COMBI CP PLUS



### FONCTIONS DE BASE

- Les fonctions de base (température ambiante, température de l'eau et choix de l'énergie) peuvent être réglées en quelques gestes.
- En outre, le tableau de commande présente des nouvelles fonctions.
  1. Fonction Boost
  2. Mode ventilateur
  3. Minuterie
  4. Horloge
  5. Affichage erreurs

### LES NOUVELLES FONCTIONS CONFORT

Réglage du ventilateur

- **ECO** : puissance du ventilateur plus basse, avec fonction silencieux et économe en énergie.
- **MID** : puissance du ventilateur plus élevée, pour des véhicules plus grands et distribution plus uniforme de l'air chaud.
- **HIGH** : chauffage plus rapide avec différence de température supérieure à 10 °C et de plus longue durée. Ceci est possible grâce à une plus grande puissance du ventilateur.
- **VENT** : brassage de l'air pour en garantir le recyclage ; cette fonction n'est possible que si les phases de chauffage ambiant et de chauffage de l'eau ne sont pas activées.

### RÉGLAGE DE LA « FONCTION BOOST »

Si vous réglez la « fonction Boost », le chauffage de l'eau aura la priorité sur les autres fonctions, jusqu'à ce que la température réglée soit atteinte et 60 °C soient dépassés. Ensuite, le mode précédent sera réactivé ; par exemple, si une demande de température a été activée, le système passe en mode chauffage. En outre, avec le modèle Combi à gaz, l'eau est maintenue à une température plus élevée. Cette fonction reste activée jusqu'à ce que vous la désélectionnez sur l'unité de commande.

### RÉGLAGE DE LA TEMPÉRATURE « AMBIANTE » ET DE LA TEMPÉRATURE DE L'EAU

La température « ambiante » et celle de l'eau sont réglables indépendamment l'une de l'autre. Il est évidemment possible de les régler simultanément. Toute combinaison est possible, suivant vos besoins.

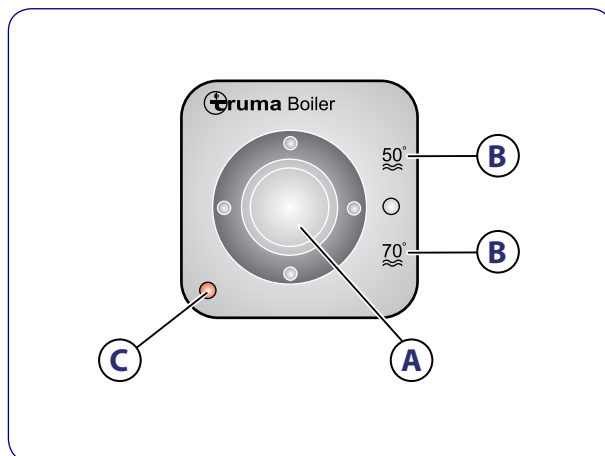
### PROGRAMMATION DES FONCTIONS COMBI VIA LA MINUTERIE

La minuterie vous permet de programmer toutes les fonctions souhaitées (température ambiante, température de l'eau, choix de l'énergie, ventilateur) dans un intervalle de temps que vous pouvez définir selon vos besoins (réglage personnalisé de l'heure de mise en marche et d'arrêt). Ainsi, vous pouvez abaisser la température nocturne et économiser de l'énergie.

### BOILER

Tant le Boiler que le Combi permettent de chauffer l'eau. Le Boiler est un véritable chauffe-eau. Le Combi comme décrit au chapitre correspondant fournit aussi l'air chaud pour chauffer l'intérieur du véhicule. Les deux dispositifs ne peuvent jamais être associés. Ils ne seront donc JAMAIS présents ensemble sur le véhicule.

- A** - Mise en marche
- B** - Réglage de la température
- C** - Diode rouge : Panne



### ALLUMER LE BOILER

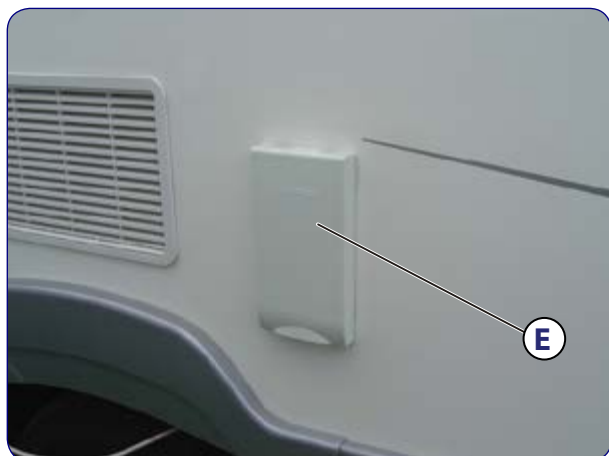
1. Enlevez le cache de protection **E** situé sur la prise d'air extérieure.
2. Dans la centrale de distribution gaz, (page 46), ouvrez le robinet **B** correspondant au Boiler.
3. Allumez la pompe à eau en opérant sur le panneau de commande de la centrale électrique.
4. Actionnez l'interrupteur **A** (figure ci-dessus) situé sur la platine de commande pour sélectionner la température souhaitée **B** (figure ci-dessus) (50 °C ou 70 °C).



## ÉTEINDRE LE BOILER

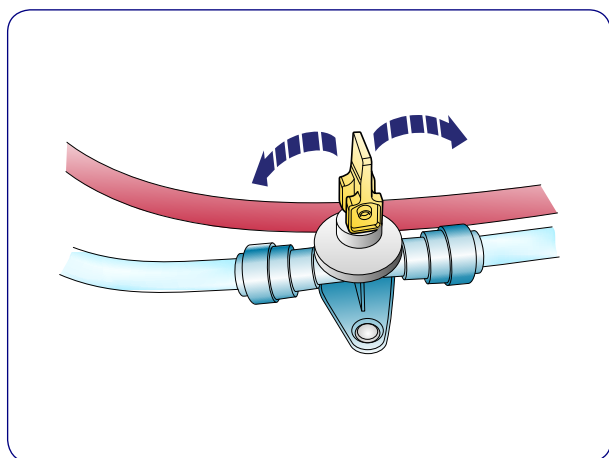
1. Éteignez le Boiler en utilisant l'interrupteur **A** (figure ci-dessus) situé sur la platine de commande.
2. Reposez le cache de protection **E** sur la prise d'air extérieure.

En cas de panne, le témoin rouge sur la centrale de commande du chauffage/Boiler s'allume (voir chapitre Entretien).



## ALLUMAGE DE LA DIODE « ROUGE »

- La diode rouge **C** (figure ci-dessus) s'allume pour signaler une panne. Les causes de la panne peuvent être : absence de gaz, air dans les tuyaux du gaz, activation du capteur de surtempérature, dépose de la protection extérieure. Vérifiez que la vanne de vidange/de sécurité de l'amenée d'eau froide est fermée.
- Si la pompe à eau est en marche et une fuite d'eau se produit à l'extérieur, cela peut être dû à la non fermeture de la vanne de vidange après le vidage du Boiler. Vérifiez et fermez la vanne située près du Boiler (figure ci-dessous) si nécessaire.



## PLAN DE CUISSON

Les images des plans de cuisson ne sont fournies qu'à titre indicatif ; leur forme et leur emplacement peuvent varier suivant le modèle.



**Avant la première utilisation du plan de cuisson lisez attentivement la notice d'emploi fournie par le fabricant du dispositif.**



- Avant de mettre le plan de cuisson en marche, aérez adéquatement la cellule en ouvrant les baies et les lanterneaux.
- N'utilisez jamais le réchaud à gaz ou le four comme chauffage.
- Lorsque le réchaud est allumé, n'approchez pas de ce dernier des objets inflammables.

Pour allumer le réchaud :

1. Ouvrez la vanne d'arrêt située sur la bouteille de gaz et le robinet **A** de la centrale de distribution gaz (page 46).
2. Tournez le bouton rotatif **B** correspondant au brûleur désiré sur la position allumé.
3. Appuyez sur le bouton rotatif et maintenez-le enfoncé.
4. Allumez le brûleur au moyen de l'interrupteur piézoélectrique **C**.
5. Après l'allumage, maintenez le bouton enfoncé pour 10/15 secondes afin que la soupape de sécurité permette l'arrivée du gaz.
6. Relâchez le bouton rotatif et tournez-le sur la position souhaitée.
7. Si la première tentative d'allumage échoue, répétez la procédure du début.

Pour éteindre le réchaud, tournez le bouton sur la position « 0 ». Le brûleur s'éteint.





Certains types de plans de cuisson sont munis d'un dispositif de blocage du couvercle en position ouverte.

Après avoir levé le couvercle, tournez la partie supérieure du dispositif de 90° environ, jusqu'à obtenir le blocage du couvercle.



- Ne fermez pas le couvercle du réchaud lorsque ce dernier est encore chaud.
- N'utilisez pas le couvercle du réchaud comme plan d'appui.
- Abaissez le couvercle du réchaud en roulant.
- Le plan de cuisson est muni d'une protection « pare-feu » qui peut être déposée pour le nettoyage. La protection doit être installée pour l'utilisation du réchaud.



Quand le brûleur s'éteint, la soupape de sécurité coupe automatiquement l'alimentation en gaz.

## FOUR

Le four peut être installé sur le réfrigérateur ou sous la cuisine, selon la configuration du véhicule.



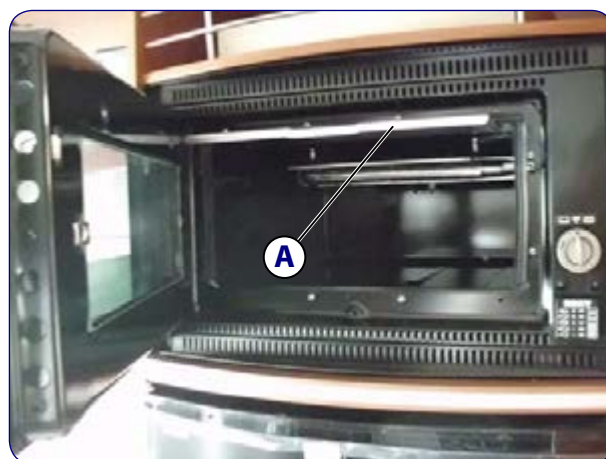
Avant la première utilisation du four lisez attentivement la notice d'emploi fournie par le fabricant du dispositif.



Pour allumer le four, ouvrez le robinet **D** de la centrale de distribution gaz (page 46).



Lorsque vous utilisez le four en mode « grill » extrayez jusqu'à la position de blocage, la tôle **A** de la partie supérieure du four.



## PANNEAU DE COMMANDE (SUIVANT LE MODÈLE)

Symboles du panneau du four :



Ce symbole se trouve près de la manette d'allumage du four.



Gaz fermé



Flamme grande



Flamme petite

1 . 2 . 3 . 4 . 5 . 6 . Températures du four



- L'allumage du brûleur doit se faire avec la porte entièrement ouverte uniquement.
- Si le brûleur s'éteint par accident, fermez la manette du gaz et attendez une minute avant de rallumer.

## ALLUMAGE ÉLECTRONIQUE DU FOUR (SUIVANT LE MODÈLE)

Pour générer la flamme, appuyez à fond sur la manette de commande et tournez-la sur une des position 1 - 6. En même temps, appuyez sur la bouton d'allumage électronique ( sur les modèles portant le symbole ★ sur la porte, le bouton d'allumage n'est pas visible et est actionné par la pression exercée sur la manette). Une fois la flamme allumée, maintenez la manette enfoncée pour quelques secondes afin que la flamme ne s'éteigne pas.



- Si l'appareil ne marche pas, fermez le robinet d'amenée du gaz et adressez-vous au centre d'assistance technique SEA.
- Si le brûleur ne s'allume pas immédiatement, répétez l'opération selon la procédure décrite ci-après :
  1. procédez à l'allumage manuel ;
  2. vérifiez que la bouteille contient du gaz.

### ALLUMAGE MANUEL DU FOUR

L'allumage manuel du four est utilisé en cas d'absence de l'allumage électronique ou en cas de panne de ce dernier.

### RÉGLAGE DE LA FLAMME DU FOUR SANS THERMOSTAT

Pour régler la flamme, tournez la manette sur la position souhaitée.

### RÉGLAGE DE LA FLAMME DU FOUR AVEC THERMOSTAT

La flamme du brûleur du four, qui vient d'être allumé, reste sur le débit maximal sur toutes les positions de la manette et diminue automatiquement au débit minimum une fois que la température réglée pour le four est atteinte.

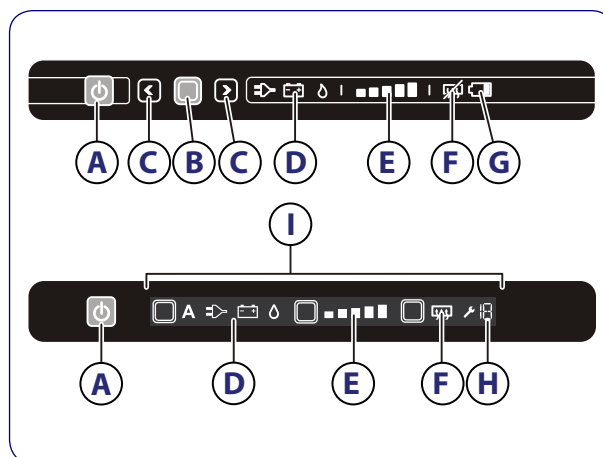
POSITIONS	TEMPÉRATURES
1	130 °C
2	160 °C
3	180 °C
4	200 °C
5	220 °C
6	240 °C

## RÉFRIGÉRATEUR



Avant la première utilisation du réfrigérateur, lisez attentivement la notice d'emploi fournie par le fabricant du dispositif.

- A - Interrupteur ON/OFF
- B - Bouton de validation
- C - Touches flèche
- D - Symboles des sources d'énergie
- E - Indicateur du niveau de réfrigération
- F - Voyant anti-condensation (si présente)
- G - Voyant batterie déchargée (option)
- H - Code erreur
- I - Écran tactile



- Ne conservez jamais des boissons gazeuses dans le congélateur.
- Si le réfrigérateur doit fonctionner pour une longue période à une température interne du véhicule inférieure à 10 °C, la température constante à l'intérieur du congélateur ne peut pas être garantie. La température peut augmenter et les produits peuvent se décongeler.
- Ne mangez pas les glaçons ou les sucettes glacées à peine sortis du congélateur. Risque de brûlures.
- Pour accélérer le processus, préparer les glaçons durant la nuit, lorsque le réfrigérateur est plus efficace. Placez le plateau pour les glaçons dans un congélateur vide, tant sur le fond que sur la partie arrière.
- Le réfrigérateur ne doit pas fonctionner au gaz en roulant.

### MISE EN MARCHÉ DU RÉFRIGÉRATEUR

- Nous vous conseillons de nettoyer soigneusement l'intérieur du réfrigérateur, avant de l'utiliser.
- Pour mettre le réfrigérateur en marche, appuyez pour 1 seconde sur l'interrupteur ON/OFF.

### SÉLECTION DE LA SOURCE D'ÉNERGIE

1. Après avoir mis le réfrigérateur en marche, appuyez pour 2 secondes sur le bouton de validation. Les témoins des sources d'énergie s'allument et clignent.
2. Choisissez la source d'énergie souhaitée à l'aide des touches fléchées
3. Validez votre choix en appuyant sur le bouton de validation.

### SOURCES D'ÉNERGIE

230 V Le réfrigérateur fonctionne en courant électrique.

12 V Le réfrigérateur est alimenté par la batterie du véhicule.

Gaz Le réfrigérateur est alimenté en gaz par une bouteille.



**Pour utiliser le réfrigérateur au fonctionnant au gaz, ouvrez le robinet C de la centrale de distribution gaz (page 46).**

### SÉLECTION DE LA PUISSANCE DE RÉFRIGÉRATION

- Après avoir mis le réfrigérateur en marche, appuyez pour 2 secondes sur le bouton de validation.
- Les témoins des sources d'énergie s'allument et clignent. Appuyez de nouveau sur le bouton de validation. Les indicateurs de la puissance de réfrigération clignent. Choisissez la puissance de réfrigération souhaitée à l'aide des touches fléchées. Validez votre choix en appuyant sur le bouton de validation.
  - Puissance de réfrigération minimum
  - Puissance de réfrigération maximum

### UTILISATION DU CONGÉLATEUR

Vous pouvez utiliser le congélateur pour conserver des produits surgelés ou pour obtenir des glaçons en utilisant le plateau prévu à cet effet.

### MISE HORS SERVICE DU RÉFRIGÉRATEUR

Avant de dégivrer le réfrigérateur ou quitter le véhicule, mettez le réfrigérateur hors service. Pour mettre le réfrigérateur hors service, appuyez sur l'interrupteur ON/OFF et maintenez-le enfoncé pour 2 secondes. Tous les éclairages s'éteindront.

### HOTTE ASPIRANTE CUISINE

La hotte aspirante de la cuisine sert à évacuer les vapeurs, les fumées, les mauvaises odeurs qui se dégagent pendant la cuisson. Pour la mise en marche, appuyez sur le bouton prévu à cet effet. Nous vous conseillons de limiter l'usage de la hotte aspirante afin d'éviter une consommation excessive.



**Avant la première utilisation de l'aspiration, lisez attentivement la notice d'emploi fournie par le fabricant du dispositif.**

### CHAUFFAGE ÉLECTRIQUE PAR LE PLANCHER

Le chauffage par le plancher (si installé) s'allume et s'éteint à l'aide de l'interrupteur **A** situé dans la zone de la dinette ; l'installation est branchée sur la ligne 220 V et est ainsi protégé par le disjoncteur différentiel.

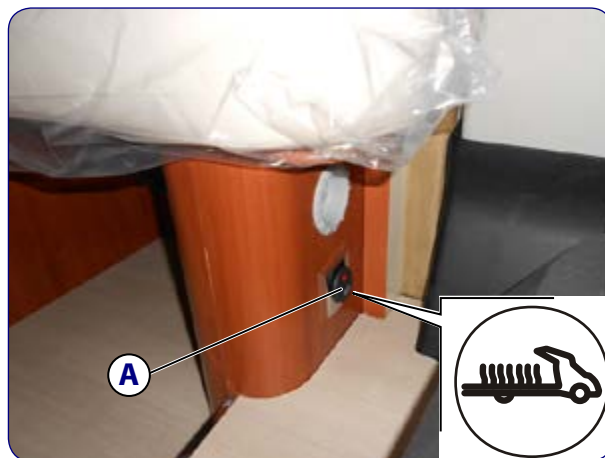
Le plancher est doté d'une fonction automatique en fonction des températures ressenties.

Les câbles chauffants à réglage automatique se composent d'une âme en polymère qui, alimentée à 220 V, augmente la température, en fonction de la température ambiante, à travers l'échange électrique de particules de carbone.

Les avantages principaux sont :

- efficacité énergétique et économie de coûts (consommation moyenne 100/320 W) ;
- réglage automatique de l'émission de chaleur ;
- aucun risque de surchauffe.

Le système peut fonctionner également à travers un convertisseur (pendant le voyage) grâce justement à la faible absorption.



### PARE-BRISE CHAUFFANT

La surface du pare-brise chauffant (si installé) est parcourue par un réseau de résistances très fines. Son actionnement, moyennant la touche **A** située sur la platine des commandes du véhicule, permet le dégivrage rapide du pare-brise entier, y compris les balais de l'essuie-glace éventuellement givrés.



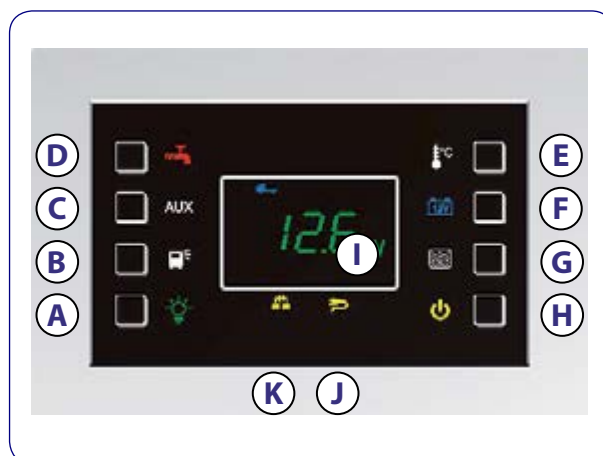
### TABLEAU DE COMMANDE DE LA CENTRALE ÉLECTRIQUE

Le tableau de commande varie suivant le modèle.



**Avant la première utilisation de la centrale électronique, lisez attentivement la notice d'emploi fournie par le fabricant du dispositif.**

### PANNEAU NE274-S




- A** - Bouton avec témoin pour allumage ÉCLAIRAGE INTÉRIEUR
- B** - Bouton avec témoin pour allumage/extinction ÉCLAIRAGE EXTÉRIEUR
- C** - Bouton avec témoin pour allumage/extinction AUX
- D** - Bouton avec témoin pour mise sous/hors service POMPE
- E** - Bouton pour visualiser la température intérieure ou extérieure sur l'afficheur
- F** - Bouton pour visualiser l'état des batteries sur l'afficheur
- G** - Bouton pour visualiser l'état des réservoirs sur l'afficheur
- H** - Bouton d'allumage/extinction du panneau
- I** - Afficheur
- J** - Témoin secteur 230 V branché
- K** - Témoin batteries accouplées

### PLAN D'ENTRETIEN PROGRAMMÉ


Pour l'entretien du moteur et du châssis, se conformer au Plan d'Entretien Programmé prévu par le constructeur du châssis et figurant sur le Manuel d'utilisation et carnet d'entretien.

Un bon entretien de votre véhicule est la meilleure garantie pour l'utiliser en toute sécurité et pour maintenir d'une valeur élevée du véhicule.


 Pour l'entretien et les éventuelles réparations des consommateurs embarqués (p. ex. réfrigérateur, chauffage, réchauds, four, etc.) consultez les Notices d'emploi et entretien de chaque appareil.

### PIÈCES DE RECHANGE D'ORIGINE

- Les pièces de rechange d'origine et les accessoires prévus pour votre véhicule ont été conçus et testés pour s'intégrer parfaitement à votre véhicule. Le personnel spécialisé des concessionnaires MCLOUIS et des ateliers agréés SEA Service a l'expérience de tous les détails techniques et des caractéristiques des pièces de rechange et des accessoires prévus pour votre véhicule, ainsi que la compétence nécessaire pour effectuer les interventions de réparation et de remplacement. En outre, il est en mesure de vous conseiller au sujet d'éventuels accessoires et de vous fournir les pièces de rechange d'origine.

 Les interventions de modifications effectuées par du personnel non autorisé peuvent compromettre le niveau de fonctionnement et de sécurité de votre véhicule et mettre fin à la garantie.

- L'utilisation de composants et d'accessoires non autorisés par le constructeur peuvent compromettre les qualités de sécurité et le bon fonctionnement du véhicule. Adressez-vous exclusivement aux concessionnaires MCLOUIS ou aux ateliers agréés SEA Service pour être sûrs d'obtenir une intervention de bonne qualité, effectuée par des professionnels, qui assurera votre sécurité et celle de votre véhicule.
- Adressez-vous aux concessionnaires MCLOUIS ou aux ateliers agréés SEA Service même lorsque vous souhaitez faire monter des accessoires particuliers, pouvant comporter l'obligation d'enregistrement. Lors du montage d'accessoires, il faut respecter les dimensions caractéristiques autorisées et le poids homologué pour votre véhicule.

 Il est recommandé de conserver à bord les pièces de rechange suivantes : fusibles d'ampérage différent, ampoules led, pompe à pressostat pour le réservoir de l'eau propre, trousse à outils.

### NETTOYAGE EXTÉRIEUR

Les matériaux utilisés à l'extérieur du véhicule ont été sélectionnés en fonction de leur résistance particulière à l'agression des agents atmosphériques. Un lavage soigneux, effectué périodiquement, surtout après des périodes passées au bord de la mer, où l'air est imprégné d'embruns, vous aidera à garder votre véhicule dans de bonnes conditions.

Pendant l'hiver, le traitement de sel antigel des routes endommage la partie basse du véhicule. C'est notamment dans cette saison, qu'il faut soigneusement nettoyer le sous-caisse et les différentes parties mécaniques pouvant être agressés par le bas.

Comme pour une voiture, le lavage s'effectue en utilisant de l'eau et du shampoing neutre, et ensuite en essuyant avec une peau de chamois.

- ! • Ôtez dès que possible les tâches de goudron, les fientes d'oiseaux, les insectes, la rouille et toute autre substance pouvant attaquer la peinture de la carrosserie.
- Les surfaces en vitro-résine résistent à la plus grande partie des détergents ordinaires. Néanmoins, il est recommandé de ne jamais utiliser les produits ou les outils abrasifs pouvant abîmer le brillant des surfaces.

- ! • Pour le nettoyage des vitres acryliques n'utilisez que de l'eau savonneuse. N'utilisez pas de l'alcool !

### CONSEILS POUR LE LAVAGE

- ! • Fermez bien les baies et les trappes et veillez à ne pas orienter le jet d'eau contre les aérateurs et la grille du réfrigérateur.

- Si possible, lavez votre véhicule à l'ombre.

- Ne lavez pas votre véhicule après une longue exposition au soleil, pour ne pas altérer le brillant de la peinture.
- Il est fortement déconseillé d'utiliser de machines haute pression ou à haute température pour le lavage du véhicule.

**!** N'utilisez pas de produits corrosifs ou abrasifs. Évitez les brosses dures, les chiffons rêches ou tout autre outil pouvant aggraver ou rayer les surfaces brillantes.

- Si la surface du véhicule présente des zones dépolies, traitez la surface concernée avec un bon produit de polissage non abrasif pour carrosserie.

### LAVAGE DES VITRES ACRYLIQUES

**!** Veillez tout particulièrement aux vitres acryliques des fenêtres :

- N'utilisez jamais un produit abrasif ou à base d'alcool.
- Servez-vous d'une éponge, d'un chiffon doux ou d'une peau de chamois avec beaucoup d'eau. Au besoin, utilisez les détergents spécifiques pour les surfaces en PVC.
- Ne frottez pas la surface des vitres acryliques lorsqu'elle est sèche. La poussière pourrait la rayer.

### ENTRETIEN DE LA VITRO-RÉSINE

Procédez au nettoyage et polissage comme sur la carrosserie normale d'une voiture, en utilisant les produits disponibles dans le commerce (pâte abrasive, polish, etc.).

### NETTOYAGE INTÉRIEUR

Les matériaux à l'intérieur de votre véhicule garderont longtemps leur jeunesse s'ils sont correctement utilisés et périodiquement nettoyés.

Pour le nettoyage des différents éléments, suivez les indications ci-après.

### HOUSES DES COUSSINS, RIDEAUX ET AUTRES TISSUS

Choisissez le nettoyage à sec pour éviter déteinte des couleurs et rétrécissement.

### MOBILIER

Nettoyez la surface des meubles avec un chiffon doux légèrement humide.

### ÉVIERS, LAVABOS ET RÉCHAUDS

Nettoyez à l'eau avec un détergent crémeux, sans particules abrasives. Nettoyez le réchaud à gaz avec une

éponge humide. Veillez à éviter toute pénétration d'eau dans les ouvertures du réchaud à gaz. L'eau pourrait l'endommager.

### BAIES

Utilisez exclusivement de l'eau savonneuse. N'utilisez jamais un produit abrasif ou à base d'alcool.

### TOILETTES, DOUCHE ET THERMOFORMÉS

Utilisez exclusivement de l'eau savonneuse. N'utilisez jamais un produit abrasif ou à base d'alcool.

### PLANCHER

Utilisez une solution de savon neutre et d'eau tiède ; frottez délicatement avec une éponge non abrasive et rincez à l'eau tiède ou froide.

### RÉSERVOIR DE L'EAU PROPRE

Il est conseillé, au moins une fois par mois, de procéder au nettoyage complet du réservoir et des conduits correspondants avec des liquides désinfectants vendus dans toutes les pharmacies. N'oubliez pas qu'il est fortement déconseillé de boire l'eau contenue dans le réservoir de l'eau propre. Le réservoir est doté d'un embout interne pour le nettoyage, positionné en haut du réservoir. Pour nettoyer, dévissez le bouchon.

### RÉSERVOIR DES EAUX GRISES

À la suite de l'utilisation de votre véhicule, nettoyez toujours le réservoir des eaux grises avec du détergent, puis rincez abondamment à l'eau.

### LUBRIFICATION

- Lubrifiez régulièrement les charnières des portes et des volets externes avec des produits sans acides pour ne pas compromettre leur bon fonctionnement.
- Marchepied électrique (si installé) : n'utilisez pas de la graisse pour lubrifier les mécanismes ; la graisse peut se mélanger à du sable ou à d'autres impuretés qui risqueraient de nuire au bon fonctionnement du marchepied. Utilisez exclusivement des spray lubrifiants au Téflon. Nettoyez fréquemment les parties mécaniques du marchepied.

### INSTALLATION D'EAU

Contrôlez périodiquement le serrage des colliers (si prévus) de la tuyauterie au niveau des consommateurs (pompe, robinets, boiler, évacuation lavabos et éviers, etc.) et notamment des tuyaux de l'eau chaude.



**Cette opération de vérification et serrage des colliers doit être effectuée, la première fois, par le concessionnaire MCLouis dans le cadre des contrôle pré-livraison.**

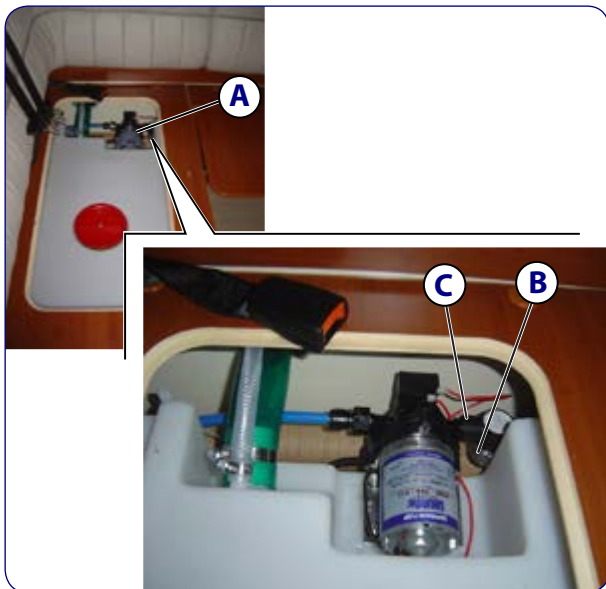


### NETTOYAGE DU FILTRE EXTERNE DE LA POMPE À EAU

Effectuez régulièrement le nettoyage du filtre externe. Ce nettoyage s'impose aussi lorsque le débit de l'eau sortant des robinets est réduit alors que le réservoir est plein et la pompe fonctionne. Procédez d'abord au nettoyage des filtres des robinets, puis, au besoin, à celui de la pompe à eau.

1. Débranchez l'interrupteur de la pompe à eau sur le panneau de commande de la centrale électronique.
2. Videz le réservoir d'eau et toutes les conduites de l'installation d'eau.
3. Accédez à la pompe à eau **A** en enlevant les coussins de la banquette de la dînette et le couvercle du compartiment du réservoir de l'eau propre.
4. Dévissez le raccord en plastique **C** qui raccorde le filtre au tuyau d'évacuation.
5. Dévissez le capot transparent **B** du filtre et sortez le corps filtrant.
6. Nettoyez le filtre avec de l'eau et une petite brosse.
7. Reposez le filtre.

**!** Le nettoyage du filtre sur les pompes munies de filtre interne (à pressostat) doit être effectué auprès d'un concessionnaire MCLouis ou d'un atelier agréé SEA Service.



### ROUES ET PNEUS

**!** Lisez attentivement les instructions et les mises en garde sur l'utilisation des freins figurant dans le Manuel d'utilisation et carnet d'entretien du constructeur du châssis.

- Avec des pneus neufs, modérez la vitesse pour les 100 premiers kilomètres afin qu'ils se calent convenablement.
- Utilisez toujours des pneus de même type, même marque et même version (l'été ou l'hiver).
- Utilisez exclusivement des pneus autorisés pour le type de jante montée sur votre véhicule. Les dimensions autorisées figurent sur la carte grise du véhicule.
- Contrôlez régulièrement les conditions d'usure des pneus, la profondeur de la bande de roulement et la présence éventuelle de dommages sur les flancs.
- Respectez la profondeur minimale de la bande de roulement prévue par le code de la route.
- En cas de longue immobilisation du véhicule, il est conseillé de poser le véhicule sur des chevalets prévus à cet effet pour réduire le poids sur les pneus ; une autre possibilité est de déplacer le véhicule une fois par mois afin de modifier la position d'appui des roues. C'est ainsi que vous éviterez la déformation des pneus et réduirez les points de pression sur les roulements des roues.

### PRESSIION DES PNEUS

- La pression des pneus (en bar) doit être mesurée à froid.
- Contrôlez régulièrement la pression des pneus.

**!** Une pression excessive ou insuffisante nuit à la sécurité de la conduite, provoque une consommation anormale et peut entraîner l'éclatement des pneus.

- Pour vérifier les valeurs de pression préconisées pour votre véhicule, reportez-vous au Manuel d'utilisation et carnet d'entretien du constructeur du châssis, en prenant en compte la valeur indiquée pour la condition « à pleine charge ».

## REPLACEMENT DES ROUES



Lisez attentivement les instructions et les mises en garde sur l'utilisation des freins figurant dans le Manuel d'utilisation et carnet d'entretien du châssis.

Prêtez attention aux mises en garde suivantes :

- Avant de remplacer une roue, signalez l'arrêt d'urgence de votre véhicule au moyen des outils de signalisation prévus par le code de la route.
- Lors des arrêts du véhicule, serrez toujours le frein de stationnement et enclenchez la première vitesse.
- Placez les cales d'arrêt de manière à empêcher tout mouvement du véhicule.



N'essayez jamais de soulever le véhicule au moyen des béquilles de stationnement, ni de faire prise sur la caisse.



Ne restez jamais sous le véhicule soulevé.

- Ne mettez pas le moteur en marche lorsque le véhicule est soulevé.
- Le remplacement des jantes par d'autres d'un type non prévu pour votre véhicule peut compromettre la sécurité de la conduite.
- Si vous montez des jantes autres que celle d'origine, utilisez les écrous correspondants, ayant la bonne longueur et la correcte conicité d'accouplement avec le logement de la jante. Ces éléments sont très importants pour un serrage sûr et bien fait. Le non-respect de cette mesure peut compromettre la sécurité de la conduite et le bon fonctionnement du circuit de freinage.



Les modèles qui ne sont pas équipés de la roue de secours sont munis d'un compresseur pour le gonflage, alimenté en 12 V et prise de courant à insérer dans l'allume-cigare, ainsi que d'un kit pour la réparation des crevaisons. Le mode d'emploi du kit et du compresseur figurent sur l'emballage.



La réparation effectuée en utilisant le kit est provisoire. Elle ne sert que pour arriver chez un réparateur de pneus le plus proche. En cas de pneu crevé et réparé avec le kit fourni, procéder lentement et avec une extrême prudence : il est interdit de dépasser 80 km/h.

## INSTALLATION ÉLECTRIQUE

### FUSIBLES

- Le remplacement d'un fusible grillé doit se faire avec l'appareil auquel il est connecté hors service et par un fusible d'origine ayant la même valeur et couleur.
- Trouver la cause du grillage d'un fusible n'est ni simple ni facile. Rendez vous auprès d'un électricien-auto ou votre concessionnaire si le fusible que vous venez de remplacer saute à nouveau.

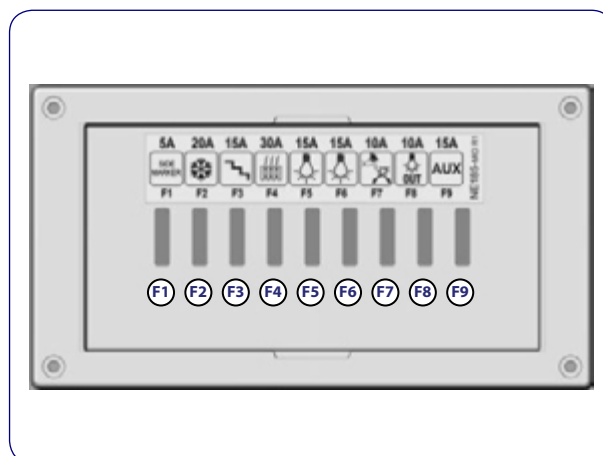


Remplacez le fusible grillé après avoir localisé et supprimé la cause de la panne uniquement.

- Les fusibles principaux du camping-car sont réunis dans le « Boîtier à fusibles » situé sur la partie avant de la dinette, côté conducteur ou côté passager, suivant le modèle, protégée par un volet en plastique.



D'autres fusibles sont positionnés près de chaque consommateur (par exemple du WC avec réservoir). En cas de dysfonctionnement d'un consommateur, après avoir vérifié le bon état des fusibles groupés dans la centrale, lisez les instructions du manuel du dispositif en panne fourni par le fabricant pour vérifier la présence et l'emplacement du fusible de protection correspondant.



- F1:** Fusible 5 A relié à la batterie du véhicule pour l'alimentation des feux de gabarit latéraux
- F2:** Fusible 20 A relié à la batterie du véhicule pour l'alimentation du réfrigérateur
- F3:** Fusible 15 A relié à la batterie des services pour l'alimentation du marchepied (si installé)
- F4:** Fusible 30 A relié à la batterie des services pour l'alimentation du WEBASTO/AUX
- F5:** Fusible 15 A relié à l'interrupteur général d'éclairage pour l'alimentation du groupe Éclairage 1

- F6:** Fusible 15 A relié à l'interrupteur général d'éclairage pour l'alimentation du groupe Éclairage 2
- F7:** Fusible 10 A relié à la batterie des services pour la mise en marche de réfrigérateur, chauffage et interrupteur d'alimentation pompe à eau
- F8:** Fusible 10 A relié à la batterie des services pour l'alimentation des feux de courtoisies et l'interrupteur de l'éclairage extérieur
- F9:** Fusible 15 A relié à l'interrupteur AUX

### REPLACEMENT DES AMPOULES EXTÉRIEURES

Les mises en garde et les instructions pour le remplacement des ampoules à l'intérieur et à l'extérieur du châssis figurent dans le Manuel d'utilisation et carnet d'entretien fourni par le constructeur.

**!** Avant de remplacer les ampoules extérieures du véhicule, lisez attentivement les mises en garde et les instructions générales concernant le remplacement des ampoules, notamment celles halogènes, figurant dans le Manuel d'utilisation et carnet d'entretien du constructeur du châssis.

### GROUPES OPTIQUES ARRIÈRE

La procédure décrite est valable pour les feux arrière suivants :

- A** - Troisième feu de stop
- B** - Indicateur de direction
- C** - Feu de position/stop
- D** - Feu de recul
- E** - Feu AR de brouillard



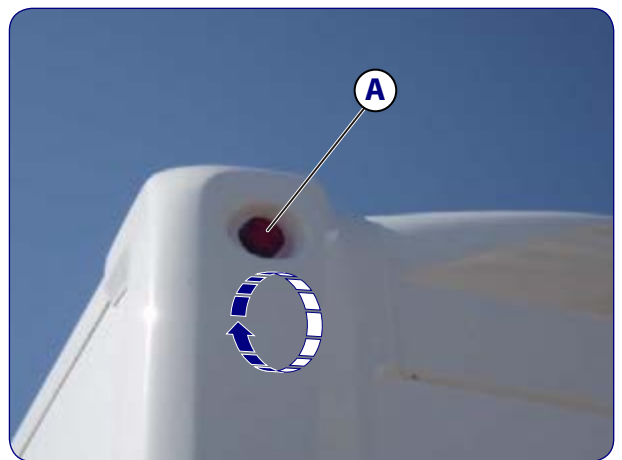
1. Éteignez les feux extérieurs et retirez la clé de contact.
2. Dévissez les vis de fixation de la calotte transparente et déposez-la de son logement.
3. Enlevez l'ampoule grillée en la débranchant de son connecteur.
4. Insérez l'ampoule neuve.
5. Reposez la calotte transparente dans son logement et fixez-la au moyen des deux vis.

**!** Ne serrez pas trop les vis afin de ne pas endommager le transparent.

### FEUX LED DE GABARIT ARRIÈRE

1. Éteignez les feux extérieurs et retirez la clé de contact.
2. Enlevez le feu de gabarit **A** ; appuyez légèrement sur le connecteur pour le débrancher.
3. Branchez le connecteur sur le feu de gabarit neuf et remettez-le dans son logement.

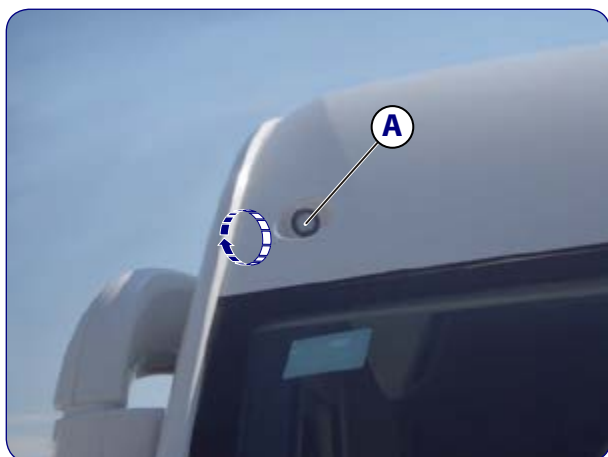
**!** Après le remplacement du feu de gabarit, procédez au scellement de ce dernier.



### FEUX LED DE GABARIT DE LA CAPUCINE

1. Éteignez les feux extérieurs et retirez la clé de contact.
2. Enlevez le feu de gabarit **A** ; appuyez légèrement sur le connecteur pour le débrancher.
3. Branchez le connecteur sur le feu de gabarit neuf et remettez-le dans son logement.

**!** Après le remplacement du feu de gabarit, procédez au scellement de ce dernier.



### ÉCLAIRAGE DE PLAQUE MINÉRALOGIQUE

1. Éteignez les feux extérieurs et retirez la clé de contact.
2. L'éclairage de plaque **A** est encastrée dans le pare-choc et peut être déposé à l'aide d'un tournevis.
3. Enlevez et remplacez l'ampoule grillée.
4. Reposez l'éclairage de plaque dans son logement et fixez-le au moyen des deux vis.

**!** Ne serrez pas trop les vis afin de ne pas endommager le transparent.



### PÉRIODES D'IMMOBILISATION

**!** Si vous prévoyez de laisser immobilisée le véhicule pendant une certaine période, en plus de vous conformer aux instructions suivantes, lisez attentivement les avertissements et les indications en cas d'immobilisation du véhicule figurant dans le Manuel d'utilisation et carnet d'entretien du constructeur du châssis.

#### COURTE IMMOBILISATION

Si le véhicule doit rester immobilisé pendant une courte période (un mois environ), observez les précautions suivantes.

- Enlevez tous les aliments périssables.
- Nettoyez l'intérieur du réfrigérateur et laissez la porte entrebâillée pour le passage de l'air.
- Lavez soigneusement le véhicule à l'intérieur et à l'extérieur.
- Si possible, garez l'échelle sur un terrain plat, dans un local à l'abri, sec et aéré.
- Passez la première vitesse et vérifiez que le frein de stationnement n'est pas serré.
- Placez les cales d'arrêt.
- Si le véhicule est garé en un lieu sûr et qu'il est équipé de système d'alarme, désactivez l'alarme avec la télécommande pour éviter la décharge rapide de la batterie.
- Rechargez complètement les batteries en laissant branchée le véhicule sur le secteur 220 V pendant environ 12 heures.
- Débranchez la batterie d'appoint au moyen de l'interrupteur coupe-batterie prévu (voir page 48).
- Laissez dégagées les prises d'air ne pouvant pas être bouchées.
- Vérifiez que tous les robinets du gaz des appareils embarqués et la vanne principale de la bouteille sont fermés.
- Procédez à la vidange complète et au nettoyage du circuit hydraulique. Vidangez les deux réservoirs et le boiler et assurez-vous que les tuyaux sont vides.
- Vérifiez que la soupape de sécurité/évacuation du boiler est ouverte, pour que la consommation de courant ne décharge la batterie.
- Écartez les balais de l'essuie-glace des vitres.
- Contrôlez la pression des pneus.
- Avant de réutiliser le véhicule, lavez soigneusement et rincez parfaitement le réservoir de l'eau propre et des tuyaux d'amenée de l'eau chaude et froide ; contrôlez à nouveau la pression des pneus.

## IMMOBILISATION PROLONGÉE

Si le véhicule doit rester immobilisé pendant une longue période (un mois environ), observez les précautions suivantes.

- Enlevez tous les aliments périssables.
- Nettoyez l'intérieur du réfrigérateur et laissez la porte entrebâillée pour le passage de l'air.
- Lavez soigneusement le véhicule à l'intérieur et à l'extérieur.
- Couvrez les coussins avec une bâche en tissu respirant pour les protéger du rayonnement solaire.
- Il est conseillé de remplir complètement le réservoir de carburant pour éviter la formation d'eau de condensation qui provoque la corrosion et peut endommager sérieusement le système d'alimentation.
- Si possible, garez le véhicule sur un terrain plat, dans un local à l'abri, sec et aéré.
- Si possible, placez le véhicule sur chevalets ou déplacez-le une fois par mois pour éviter la déformation des pneus.
- Passez la première vitesse et vérifiez que le frein de stationnement n'est pas serré.
- Placez les cales d'arrêt
- Si le véhicule est garé en un lieu sûr et qu'il est équipé de système d'alarme, désactivez l'alarme avec la télécommande pour éviter la décharge rapide de la batterie.
- Rechargez complètement les batteries en laissant branchée le véhicule sur le secteur 220 V pendant environ 12 heures.
- Débranchez la batterie d'appoint au moyen de l'interrupteur coupe-batterie prévu (voir page 48).
- Débranchez le plot négatif du pôle de la batterie de service et contrôlez son état de charge tous les trois mois. Au besoin, rechargez les batteries.



**Si les batteries n'ont pas été débranchées, contrôlez leur état de charge une fois par mois et gardez la charge au niveau maximum.**

- Laissez dégagées les prises d'air ne pouvant pas être bouchées.
- Vérifiez que tous les robinets du gaz des appareils embarqués et la vanne principale de la bouteille sont fermés.
- Enlevez les bouteilles de gaz, même complètement vides, et rangez-les à l'abri dans un endroit aéré.
- Procédez à la vidange complète et au nettoyage du circuit hydraulique. Vidangez les deux réservoirs et le boiler et assurez-vous que les tuyaux sont vides.

- Il est conseillé de placer une pastille de camphre près du brûleur du frigo situé à l'intérieur de la grille d'aération extérieure, en bas, pour éviter que des insectes puissent en obstruer la buse.
- Vérifiez que la soupape de sécurité/évacuation du boiler est ouverte, pour que la consommation de courant ne décharge la batterie.
- Saupoudrez de talc les balais de l'essuie-glace et écartez-les des vitres.
- Gonflez les pneus à une pression supérieure de 0,5 bar par rapport à celle préconisée et contrôlez-la périodiquement.
- Avant de réutiliser le véhicule, lavez soigneusement et rincez parfaitement le réservoir de l'eau propre et des tuyaux d'amenée de l'eau chaude et froide ; contrôlez à nouveau la pression des pneus.
- Avant de reprendre la route après une longue période d'immobilisation, demandez un contrôle soigneux du circuit de freinage et de l'installation du gaz auprès d'un atelier agréé.

## HIVERNAGE

Si le véhicule doit rester immobilisé pendant la saison froide, observez les précautions suivantes :

- Nettoyez à fond la caisse, le sous-caisse et le plancher.
- Vidangez complètement le circuit hydraulique.
- Débranchez et démontez les batteries et rangez-les dans un endroit à l'abri du gel.
- Débranchez et enlevez les bouteilles de gaz, même complètement vides.
- Enlevez les coussins et rangez-les dans un endroit sec.
- Laissez dégagées les prises d'air ne pouvant pas être bouchées.
- Nettoyez l'intérieur du réfrigérateur et laissez la porte entrebâillée pour le passage de l'air.
- Placez des déshumidificateurs à l'intérieur du véhicule et aérez l'habitacle toutes les trois/quatre semaines.
- Nettoyez et graissez les charnières des portes et des volets externes.
- Vaporisez de l'huile de lubrification dans les serrures et dans les mécanismes internes de fermeture.
- Saupoudrez à peine de talc les joints en caoutchouc.
- Si possible, placez le véhicule sur chevalets ou déplacez-le une fois par mois pour éviter la déformation des pneus.
- Si votre véhicule doit rester immobilisé pendant 1 ou 2 mois, débranchez la batterie d'appoint au moyen de l'interrupteur coupe-batterie.
- Restez vigilant en cas de fortes chutes de neige. Dans un tel cas, veillez à éliminer la neige du toit du véhicule.

## PRÉ-ÉQUIPEMENT DE SÉRIE POUR L'INSTALLATION D'ACCESSOIRES

Suivant les modèles, le véhicule est muni de pré-équipement de série pour l'installation de certains composants et/ou accessoires.

Les dispositifs présents peuvent être :

- Panneau solaire
- Fixations pour porte-vélos
- Câble d'alimentation
- Prise pour téléviseur
- Porte-téléviseur LCD
- Store extérieur
- Réchauffeur pour eaux usées

**!** Bien que le véhicule soit pré-équipé pour l'installation de certains accessoires, il convient de toujours s'adresser au concessionnaires agréés MCLouis et SEA Service.

**!** Vérifiez la tension d'alimentation du composant et/ou de l'accessoire que vous désirez utiliser avant de brancher le câble d'alimentation. Pour des plus amples informations, adressez-vous aux concessionnaires MCLouis et SEA Service.

### PANNEAU SOLAIRE

Un double câble d'alimentation 12 V, section 4 mm<sup>2</sup>, avec cosses pour la connexion à la centrale électrique et au boîtier des fusibles a été prévu. Le câblage est prêt pour être branché sur l'installation du panneau solaire.

### FIXATION POUR PORTE-VÉLOS

Sur la paroi arrière du véhicule se trouvent quatre points de fixation pour le porte-vélo. Le porte-vélos est fourni en option.

### CÂBLE D'ALIMENTATION

Un câble d'alimentation pour l'installation d'un éventuel appareil électrique sur un lanterneau est installé dans le toit du véhicule. Ce câble relie le lanterneau central ou arrière à la connexion à 220 V ou 12 V, située sur le tableau de commande, dans l'armoire ou dans le placard suspendu, suivant le modèle du véhicule.

### PRISE POUR TÉLÉVISEUR

Une zone pour l'installation d'un téléviseur a été prévue à l'intérieur de l'habitacle. La prise pour le câble du téléviseur est située dans cette zone.

## CONSOLE POUR TÉLÉVISEUR LCD

Certains modèles de véhicules sont équipés de porte-écran TV LCD (en option) et de prise d'antenne (de série). Le type et l'installation de la console pour téléviseur LCD varient en fonction du modèle du camping-car.

### STORE EXTÉRIEUR

Un store extérieur peut être installé sur le côté de la cellule, du côté de la porte.





- Une éventuelle lumière filtrant à travers certains points de la structure de la cellule dépend des caractéristiques de construction de la caisse et des propriétés physiques de la vitro-résine et n'indique, en aucun cas, un défaut de construction, d'étanchéité des jonctions, de calorifugeage ou de solidité structurelle du véhicule.
- Sur certains modèles la technique de construction ne prévoit pas le collage de la plaque de couverture en vitro-résine sur le toit du véhicule. Par conséquent, en présence de conditions climatiques particulières, la vitro-résine peut subir des faibles dilatations thermiques pouvant se manifester sous forme d'ondulations. Ce phénomène n'indique aucun défaut de fabrication, ni un manque d'étanchéité, de calorifugeage ou de solidité structurelle du véhicule.

### **GARANTIE 2 ANS**

Lors de la remise de votre véhicule, vous avez reçu le carnet de Garantie, dont un extrait est reporté ci-dessous.

IL EST nécessaire de faire effectuer par le concessionnaire vendeur, les concessionnaires MCLOUIS ou les ateliers agréé SEA Service le programme annuel de révision qui assure le maintien de l'efficacité et de la sécurité de votre véhicule, dans le respect des garanties contractuelles.

### **EXTRAIT DU CARNET DE GARANTIE**

Lors de la livraison de votre nouveau véhicule, le concessionnaire vous a remis le présent Manuel d'utilisation et entretien, le carnet de Garantie et les Modes d'emploi de tous les appareils installés. Vérifiez que le carnet de Garantie est dûment rempli dans toutes ses parties et que le « Certificat de Garantie » a été enregistré dans le SEA Web Service.

### **LE SERVICE D'ASSISTANCE ET GARANTIE**

Les prestations de garantie seront assurées par les concessionnaires agréés MCLOUIS et par les ateliers agréés SEA Service ; pour consulter la liste actualisée de ces prestations, consultez le site [www.sea-camper.com](http://www.sea-camper.com)

Lorsque vous demanderez une intervention sous garantie, il vous faudra présenter le Certificat de Garantie qui vous a été remis avec votre véhicule, dûment rempli et tamponné par le Concessionnaire vendeur, ainsi que les reçus des interventions précédemment effectuées.

Les éléments tels que le châssis et ses composants, le réfrigérateur, le chauffage, le boiler, le four, la centrale électronique, l'installation sanitaire, la batterie d'appoint sont couverts par les garanties fournies par les différents fabricants. Les garanties relatives vous sont remises avec le véhicule ; il est recommandé, par conséquent, de vérifier leur présence dans la documentation de bord.

Nous vous rappelons que la garantie ne pourra pas s'appliquer, et qu'elle sera considérée nulle, en cas de défauts dépendant d'interventions d'entretien non effectuées, d'un manque évident d'entretien régulier ou d'altérations du produit d'origine.

Dans des situations où l'application de la garantie n'est pas certaine, le Concessionnaire chargera le client des frais de l'intervention, et suspendra le remboursement correspondant jusqu'à la décision définitive de SEA.

### **CONDITIONS DE GARANTIE**

- Le concessionnaire agréé MCLOUIS n'assume aucune obligation de garantie pour des défauts dépendant de l'usure normale du véhicule, de sa mauvaise utilisation, différente de celle normalement prévue, d'un entretien insuffisant, de surcharges ou de vitesse trop élevée.
- Toute modification apportée au véhicule, ainsi que d'éventuelles réparations ou altérations, même partielles, non exécutées auprès des ateliers du Constructeur, des Concessionnaires ou des ateliers agréés sans l'accord préalable du Constructeur, mettent automatiquement fin à la garantie.

- La garantie ne sera plus valable en cas d'utilisation de pièces de rechange autres que celles prescrites par le Constructeur.
- En cas de passage de propriété, la garantie n'aura plus effet si dans les **10 jours** suivant la date du passage de propriété, le nouveau propriétaire ne le communique pas au Concessionnaire agréé qui devra procéder à le transcrire sur le portail de SEA Service.
- La garantie ne couvre pas les éléments et les accessoires non fabriqués par SEA, notamment : le châssis, les feux de signalisation, les réfrigérateurs, le chauffage, les fours, les chauffe-eau, les éviers et les lavabos, les réchauds et les pneus. Pour ces éléments SEA cède à l'acheteur son propre droit de garantie, légale et/ou conventionnelle, à l'égard des Constructeurs et Fabricants de ces produits.

- Les conditions de garantie susmentionnées sont impératives et irrévocables ; lors de l'achat du véhicule, l'Acheteur s'engage à les accepter.

### **GARANTIE 5 ANS CONTRE LES INFILTRATIONS**

Avec le carnet de Garantie, vous recevrez également une garantie valable cinq (5) ans contre les infiltrations. En vous donnant une synthèse des contenus de cette garantie, nous vous invitons à suivre scrupuleusement le programme de contrôle. Dans un but d'amélioration permanente des qualités et des performances de ses véhicules et grâce à un système de contrôle de qualité, associé aux méthodes de fabrication les plus avancées, SEA est aujourd'hui en mesure d'offrir à ses clients une nouvelle formule de garantie contre les infiltrations d'eau pouvant endommager sérieusement la caisse du véhicule.

Pour bénéficier de cette garantie spéciale, le client doit seulement se rendre auprès de l'un des concessionnaires agréés MCLouis ou de l'un des ateliers agréés SEA Service pour une inspection périodique de son véhicule.

- Assurez-vous que le contrôle de votre véhicule est effectué conformément aux procédures de contrôle de la caisse établies par SEA Service. Les dates et les modalités des contrôles figurent dans le carnet de garantie. Les frais de contrôle sont à la charge du client ; le contrôle devra être certifié en remplissant les coupons de contrôle prévus, joints à la garantie avec la documentation fiscale d'origine (reçu, facture, etc.).**

- En cas de vente et passage de propriété l'enregistrement sur SEA Web Service permettra au nouveau propriétaire de succéder au Client cédant dans la garantie, à conditions que les conditions de garantie figurant dans le présent carnet aient été rigoureusement respectées et que la documentation fiscale atteste l'exécution de l'entretien périodique.

L'application de la présente garantie sera annulée dans les cas suivants :

- Les infiltrations ont été déterminées par des dommages causés au véhicule dans des circonstances fortuites, telles qu'accident, montage incorrect d'accessoires, négligence, traitement de la caisse avec des matériaux non adaptés et par tout autre facteur ne pouvant pas être imputable directement à SEA.
- Les dommages certifiés n'ont pas été signalés à un concessionnaire agréé MCLouis ou à un atelier agréé SEA Service, dans les 30 jours suivant la date où ils se sont produits, ou bien les pièces d'origine SEA et les matériaux préconisés n'ont pas été employés.
- Le client (l'actuel ou le précédent) n'a pas respecté l'échéance périodique d'inspection et de contrôle prévue et par conséquent n'a pas fait éliminer les endommagements éventuellement relevés qui ont déterminé ou pourraient déterminer les infiltrations.
- En cas de passage de propriété, la garantie n'est plus applicable si le nouveau propriétaire ne l'a pas communiqué à SEA.

Au cours de la période de validité de la garantie, en cas de défauts de fabrication concernant l'étanchéité de la caisse, les frais suivants sont à la charge du constructeur :

- main d'œuvre nécessaire pour les réparations éventuelles ;
- matériaux et composants nécessaires aux réparations.

En revanche, il faudra considérer à la charge du client :

- le coût pour la réalisation du coupon de contrôle ;
- les frais de transport pour le transfert éventuel du véhicule auprès du concessionnaire agréé MCLouis ou de l'atelier agréé SEA Service choisis pour les contrôles et les éventuelles réparations ;
- les frais pour les interventions de réparation à effectuer en cas d'accidents et en tout cas dépendant d'un usage incorrect du véhicule ;
- tout type de dommage et de frais dépendant de l'impossibilité d'utilisation du véhicule au cours de la réalisation des interventions de réparation.

**RÉSEAU DE VENTE ET APRÈS-VENTE EN ITALIE**
**PIÉMONT**

ABRATE TOUR S.r.L.  
C.so Trieste, 60  
10024 Moncalieri (TO)  
Tél. 011/6824107  
Fax 011/6407175  
pabrate@abtour.it  
www.abtour.it

CARAVAN LANGHE s.n.c.  
Via Rizzi, 19  
12050 Treiso (CN)  
Tél. 0173/442215  
Fax 0173/442632  
info@caravanlanghe.it  
www.caravanlanghe.it

VALSESIA CENTRO CARAVAN  
Via Torino, 32  
13862 Brusnengo (BI)  
Tél. 015/985225  
Fax 015/985225  
massimo@valesiacentrocaravan.it  
www.valesiacentrocaravan.it

VALSESIA CENTRO CARAVAN S.r.l.  
SS 31 Vercelli-Casale Monferrato  
13010 Pezzana (VC)  
Tél. 0161/319637  
Fax 0161/319638  
valesia.pezzana@gmail.it  
www.valesiacentrocaravan.it

**LOMBARDIE**

CAMPING SPORT MAGENTA S.r.L.  
C.so Europa, 21/23  
20013 Magenta (MI)  
Tél. 02/9790179  
Fax 02/97290500  
clienti@campingsportmagenta.com  
www.campingsportmagenta.com

COMOCARAVAN S.r.L.  
Via Canedette 13  
22070 Grandate (CO)  
Tél. 031/521215  
Fax 031/521215  
info@comocaravan.it  
www.comocaravan.it

CUSMAI S.r.L.  
V.le Lombardia, 233  
20052 Monza (MB)  
Tél. 039/743515  
Fax 039/737581  
info@cusmai.com  
www.cusmai.com

CUSMAI S.r.L.  
V.le delle Industrie, 47  
20052 Monza (MB)  
Tél. 039/743515  
Fax 039/737581  
info@cusmai.com  
www.cusmai.com

GROPPETTI S.r.L.  
Via Passerera, 2D  
24060 Chioduno (BG)  
Tél. 035/833774  
Fax 035/8352558  
info@groppetti.it  
www.groppetti.it

**TRENTIN-HAUT ADIGE**

BERTOGLIO CAMPER  
Via San Giacomo 260  
39055 San Giacomo Di Laives (BZ)  
Tél. 0471/502811  
Fax 0471/5118162  
info@bertogliocamper.it  
www.bertogliocamper.it

**VÉNÉTIE**

JOLLY CARAVAN S.r.l.  
Via Marco Polo, 4/A  
35035 Mestrino (PD)  
Tél. 049/9002566  
Fax 049/9002570  
info@jollycaravan.it  
www.jollycaravan.it

LUCCHETTA CAMPER s.a.s  
Via Sernaglia, 44  
31053 Pieve di Soligo (TV)  
Tél. 0438/82171  
Fax 0438/985034  
info@lucchettacamper.com  
www.lucchettacamper.com

**FRIOUL-VÉNÉTIE JULIENNE**

SO.IM.EX. S.r.L.  
Via Isonzo 56, Z.I.  
34137 Villesse (GO)  
Tél. 0481/91535  
Fax 0481/918949  
info@soimexcamper.it  
www.campersoimex.com

**ÉMILIE-ROMAGNE**

3C S.r.L.  
Via G.B. Vico, 9  
42040 Villa Cella (RE)  
Tél. 0522/941983  
Fax 0522/942510  
sergio@3csrl.eu  
www.3csrl.com

BELTRANI CARAVAN MARKET S.r.l.  
Via Ca' Bianca 361/F  
40024 Castel S. Pietro (BO)  
Tél. 051/943327  
Fax 051/6951657  
info@caravanmarket.com  
www.caravanmarket.com

CARAVAN MARKET S.r.L.  
Strada Collegarola, 70  
41100 Vaciglio (MO)  
Tél. 059/373588  
Fax 059/373006  
noleggio@caravanmarket.it  
www.caravanmarket.it

VENTRUCCI S.r.L.  
Via Emilia Ponente, 955  
47023 Cesena (FC)  
Tél. 0547/331990  
Fax 0547/331990  
ventruccicamper@libero.it  
www.ventruccicamper.it

**TOSCANE**

PAOLINO CAMPER ASSISTANCE  
Loc. Ponte Dell'armi  
53034 Colle di Val d'elsa (SI)  
Tél. 0577/931821  
Fax 0577/905449  
info@paolinorent.it  
www.paolinorent.com

**OMBRIE**

E7 CARAVAN S.r.L.  
Via delle Fascine, 86  
06132 S. Martino in Campo (PG)  
Tél. 075/609451  
Fax 075/609312  
info@e7caravan.it  
www.e7caravan.it

**MARCHES**

PARCARAVAN S.r.L.  
Via Edison, 15  
60027 Osimo (AN)  
Tél. 071/7108912  
Fax 071/7108912  
info@parcaravan.it  
www.parcaravan.it

**ABRUZZES**

EMME CAMPER  
Via B. Vecchioni, 20  
67100 L'Aquila (AQ)  
Tél. 0862/313961  
Fax 0862/313961  
emmecamper@gmail.com

**LATIUM**

NUOVA RIVIERA S.r.L.  
Via Pontina 595  
00128 Roma (RM)  
Tél. 06/5070012  
Fax 06/5072751  
nuova.riviera@libero.it  
www.nuova-riviera.it

TIBERI S.r.l.  
Via Vado La Lena, 31  
03100 Frosinone (FR)  
Tél. 0775/200422  
Fax 0775/330764  
info@tibericamperservice.it  
www.tibericamperservice.it

**CAMPANIE**

CENTRO CARAVAN ROMANIELLO S.r.l.  
VIA Tifata, 8  
81022 Casagiove (CE)  
Tél. 0823/468742  
Fax 0823/468742  
info@caravanromaniello.it  
www.caravanromaniello.it

**POUILLES**

CAMPER CARAVAN SERVICE S.r.l.  
Via O. M. Corbino, 33  
72100 Brindisi (BR)  
Tél. 0831/572409  
Fax 0831/572409  
info@camperserv.it  
www.camperserv.it

HILTON SUD S.r.l.  
Via Gentile, 79 (Complanare Ovest)  
70126 Bari (BA)  
Tél. 080/5491262  
Fax 080/5494160  
info@hiltonsud.it  
www.hiltonsud.it

**SICILE**

VEMACAR S.r.l.  
VIA Montepellegrino, 159  
90142 Palermo (PA)  
Tél. 091/544546  
Fax 091/6371767  
vemacars@vemacar.191.it  
www.vemacar.it

## RÉSEAU DE VENTE ET APRÈS-VENTE EN EUROPE

### AUTRICHE

KLEDO REISEMOBILE GesmbH  
Gradnerstrasse, 66  
8055 Graz  
Tél. + 43 316 272795-11  
Fax +43 316 272 795-4  
www.kledo.at  
josef.kleewein@kledo.at

### ALLEMAGNE

CCF GmbH  
Lindenstr. 57 - 58  
15517 Fürstenwalde  
Tél. + 49 3361 377283  
Fax + 49 3361 377284  
www.ccc-f.de  
c-c-f@gmx.de

CARAVANING CENTER VERL.  
Chromstraße 139  
33415 Verl  
Tél. + 49 5246-8383716  
Fax + 49 5246 8383704  
www.caravaningcenterverl.de  
info@caravaningcenterverl.de

DULLE MOBILE GmbH  
An der Autobahn, 12  
49733 Haren-Wesuwe  
Tél. +49 5935 999590  
Fax +39 5935 910  
www.dulle-mobile.de  
info@dulle-mobile.de

BAUER CARAVANING  
Waldstr.4  
78187 Geisingen  
Tél. + 49 7704-919177  
Fax + 49 7704919176  
www.bauer-caravaning.de  
info@bauer-caravaning.de

STEIGERWALDMOBILE BECK  
Hauptstr. 31  
96181 Rauhenebrach  
Tél. + 49 9554 925012  
Fax + 49 9554925011  
www.steigerwaldmobile.de  
info@steigerwaldmobile.de

WOHNMOBILE GLÄSER  
Am Kuchenhaus 1  
08321 Zschorlau  
Tél. + 49 3771 5644384  
Fax + 49 3771 564438545  
www.wohnmobile-glaeser.de  
info@wohnmobile-glaeser.de

### BELGIQUE

DICAR BVBA  
Groote Steenweg 2  
2440 Geel  
Tél. + 32 14 579 999  
Fax +32 14 579 990  
www.dicar.be  
info@dicar.be

### DANEMARK

VENDELBO VANS  
Damhusvej, 23  
9830 Taars  
Tél. +45 98 962188  
Fax +45 98 961239  
www.vendelbo-vans.dk  
info@vendelbo-vans.dk

### ESPAGNE

SEA ESPANA  
C-17 km.17,2(Ant.N-152)  
8185 Lllca de Vall-Barcellona  
Tél. +34 938445520  
Fax +34 938439637  
service@seacamper-spain.com

### ESTONIE

MERIDEIN OÜ  
Metsamirdi tee 4, Harrjumaa,  
Harku vald  
76901 Suurupi  
Tél. +37256602728  
www.matkasuvila.ee  
merideinmail@gmail.com

### FRANCE

PLSA  
19 av du Quebec  
91951 Villebon Sur Yvette  
Tél. +33 169290000  
Fax +33 169298454  
contact@plsa.fr

### HOLLANDE

CAMPERHART B.V.  
Industrieweg 8A  
3433 Nieuwegein  
Tél. + 31 308700226  
Fax + 31 654335962  
www.camperhart.nl  
info@camperhart.nl

CARAVAN & CAMPER CENTER  
Pannenweg 132  
6031 RK Nederweert  
Tél. + 31 495820 280  
www.rentac.nl  
info@rentac.nl

### ISLANDE

ICE-RENTAL  
Vesturbraut 10a  
230 Keflavik  
Tél. +354 421 1933  
www.1933.is  
info@1933.is

### LITUANIE

UAB KELIONIU VYNAS  
Str. Respublikos 15  
35185 Panevezys  
Tél. +370 455 83065  
Fax +370 455 83064  
www.kemperiuuoma.lt  
info@kemperiuuoma.lt

### NORVÈGE

LØVIKNES CARAVANIMPORT AS  
Kyrkjevegen  
6390 Vestnes  
Tél. +47 71181446  
Fax +47 71181445  
www.bobiler.net  
bobiler@online.no

SEA NORGE AS  
Gamle Glittrevei, 1  
6390 Hakadal  
Tél. +47 4000 1975  
Fax +47 7310 1975  
www.sea-norge.no  
post@sea-norge.no

### POLOGNE

CAMP-RENT  
ul. Dziadoszanska 10  
61-248 Poznan  
Tél. +48 510 14-93-39  
www.camelcamp.pl  
biuro@camelcamp.pl

### RÉPUBLIQUE TCHÈQUE

HV CARAVANS V. HARMACEK  
Hlavni, 609  
35301 Marianske Lazne  
Tél. +420 354 622137  
Fax +420 354 626058  
www.harmacek.cz  
reditel@harmacek.cz

PRONTO AUTOSALON SPOL  
S.R.O.  
Frydlantska 2150  
73802 Frydek-Mistek  
Tél. +420 55 843 7807  
Fax +420 55 843 7053  
www.prontocamper.cz  
pronto@prontocamper.cz

### ROUMANIE

S.C. ROMCARAVAN S.R.L.  
Calea Bucurestilor, Nr. 240A  
Otopeni  
075100 Jud. Ilfov  
Tél. +40212690435  
Fax +40318146310  
www.romcaravan.ro  
office@romcaravan.ro

### SERBIE

VSD TRADE D.O.O.  
Bulevar Despota  
Stefana, 67  
11000 Belgrade  
Tél. + 38 1 11 322 0759  
Fax +381 11 322 0759  
www.vsdtrade.rs  
info@vsdtrade.com

### SLOVAQUIE

BB RENT S.R.O.  
Zvolenská cesta 37  
97405 Banska Bystrica  
Tél. + 421 48 4161266  
Fax + 421 48 4163087  
www.bbrent.sk  
bbrent@bbrent.sk

### SLOVÉNIE

AS BITENC D.O.O.  
Litijaska Cesta 329  
1261 Ljubljana-Dobrunje  
Tél. +386 15429768  
Fax +386 15429604  
www.as-bitenc.si  
info@as-bitenc.si

### SUÈDE

AUTOHALLEN HUSBILAR  
Hol Hakelid 21  
44193 Alingsas  
Tél. +46 322 630 052  
Fax +46 322 630 059  
www.autohallenhiol.se  
info@autohallenhusbilar.se

AUTOHALLEN HUSBILAR  
Järngatan 39  
23435 Lomma  
Tél. +46 40 304900  
www.autohallenhusbilar.se  
lh@autohallenhusbilar.se

AUTOHALLEN HUSBILAR  
Mätarvägen 3b  
19637 Kungsängen  
Tél. +46 84 1079090  
www.autohallenhusbilar.se  
info@autohallenhusbilar.se

AUTOHALLEN HUSBILAR  
Blekegatan, 4  
65221 Karlstad  
Tél. + 46 54 151590  
www.autohallenhusbilar.se  
tommy@autohallenhusbilar.se

### SUISSE

BEROMIO GMBH  
Bühlackerstr. 41  
8916 Jonen  
Tél. +41 566401772  
Fax +41 794094963  
www.beromio.ch  
info@beromio.ch

GRANDEVASION LUDOVICI  
183 Rte de Meyrin  
1214 Vernier/Genève  
Tél. +41 22 341 1414  
Fax +41 22 341 1427  
www.grandevasion.ch  
info@grandevasion.ch



**Manuale d'uso e manutenzione**  
**User and Maintenance Manual**  
**Manuel d'utilisation**  
**Bedienungsanleitung**  
**Manual de uso**





SEHR GEEHRTER KUNDE,

vielen Dank, dass Sie sich für eines unserer Fahrzeuge entschieden haben. Die Wahl eines MCLouis bedeutet heute wie gestern die Essenz des "Made in Italy" zu erleben und dessen besondere Fähigkeit Stil und Design mit handwerklichen Lösungen von höchster Qualität zu vereinen. Historische Erinnerung und natürliches Talent verschmelzen in MCLouis, um ihm eine unverkennbare, einzigartige und originelle Ästhetik zu verleihen.

Nach erfolgreicher Qualitätskontrolle vor Verlassen des Werks wurde Ihr neues Fahrzeug vom Vertragshändler sorgfältig kontrolliert und geprüft. Wir empfehlen Ihnen dennoch die Betriebs- und Wartungsanleitung aufmerksam durchzulesen, um Ihr Fahrzeug ordnungsgemäß verwenden zu können.

In dieser Betriebsanleitung werden die Betriebs- und Wartungsbestimmungen aufgezeigt und beschrieben, die für den Erhalt von sicheren und effizienten Leistungen Ihres Innenraums unerlässlich sind und Sie darüber hinaus dabei unterstützen uneingeschränkt alle für eine komfortable Reise geplanten Lösungen nutzen zu können.

Wir empfehlen Ihnen, bei Ihrem MCLouis-Vertragshändler eine regelmäßige jährliche Wartung durchführen zu lassen, die Ihr Fahrzeug in einem einwandfreiem Zustand erhält.

Nun bleibt uns nur noch, Ihnen "Gute Reise" zu wünschen.

Vor dem ersten Einsatz Ihres Wohnmobils lesen Sie diese Anleitung zusammen mit der vom Fahrgestellhersteller mitgelieferten Betriebs- und Wartungsanleitung und den vom Hersteller der einzelnen Ausstattungen mitgelieferten Anweisungen sorgfältig durch. Bewahren Sie die Dokumente immer in Reichweite auf, damit eventuelle andere Benutzer sie lesen können. Machen Sie auch andere Benutzer mit den Sicherheitsvorschriften vertraut.



**Dieses Symbol kennzeichnet die zu beachtenden Vorschriften für die Sicherheit der Personen.**



**Dieses Symbol kennzeichnet die zu beachtenden Vorschriften zur Vermeidung der Fahrzeugbeschädigung.**



**Dieses Symbol kennzeichnet die Empfehlungen und Vorschläge für die Benutzung des Fahrzeugs.**



**Dieses Symbol kennzeichnet die Empfehlungen für ein umweltgerechtes Verhalten.**

Einige der abgebildeten Ausstattungen sind nicht bei allen Modellen vorhanden oder es handelt sich um Sonderausstattungen, die nachfolgend nur kurz beschrieben werden. Detaillierte Informationen und Hinweise zum optimalen und sicheren Gebrauch dieser Ausstattungen finden Sie in den entsprechenden Anleitungen.



**Die Nichtbeachtung der in dieser und den anderen Betriebs- und Wartungsanleitungen aufgeführten Anweisungen, die zu Schäden am Wohnmobil führen könnten, führt zum Verfall des Garantieanspruchs gegenüber SEA/MCLouis.**

SEA/MCLouis und der Fahrgestellhersteller sind ständig bemüht, ihre Modelle zu verbessern und behalten sich daher das Recht vor, jederzeit Änderungen an der Technik, Ästhetik und den mitgelieferten Ausstattungen vorzunehmen. Diese Betriebs- und Wartungsanleitung enthält die Ausstattungen, die zum Zeitpunkt der Drucklegung bekannt und im Wohnmobil eingesetzt waren; daher kann der Inhalt dieses Handbuchs kein Beweiselement für Rechtsansprüche gegenüber SEA/MCLouis darstellen.

Der Nachdruck, die Übersetzung oder Wiedergabe dieser Betriebs- und Wartungsanleitung ist, auch in Ausschnitten, ohne vorherige schriftliche Genehmigung durch SEA/MCLouis untersagt.

Seite extra frei gelassen

## 1. EINLEITUNG..... 5

Kenndaten des Fahrzeugs .....	5
Fahrgestellnummer .....	5
Karosserienummer .....	5
Ausstattung.....	5
Allgemeine Vorschriften.....	6

## 2. SICHERHEITSBESTIMMUNGEN..... 7

Allgemeine Sicherheitsvorschriften .....	7
Sicherheitsvorschriften während der Fahrt .....	8
Brandschutzvorschriften und Sicherheitsmaßnahmen .....	8
Brandschutzausstattung .....	8
Wie vermeidet man Brandgefahr .....	8
Was tun bei einem Brand .....	9
Sicherheitsvorschriften - Gasanlage .....	9
Gasflaschen.....	9
Sicherheitsvorschriften - Elektrische Anlage .....	10
Sicherheitsvorschriften - Wasseranlage.....	10

## 3. VOR DER FAHRT ..... 11

Kontrollen vor der Fahrt .....	11
Motorkontrollen .....	11
Kontrolle der Reifen .....	11
Kontrolle der Bremsen .....	11
Kontrolle der Beleuchtung .....	11
Kontrolle der Batterien .....	11
Kontrolle der Verbraucher .....	11
Außenkontrollen .....	11
Innenkontrollen .....	12
Die erste Fahrt .....	12
Nutzlast .....	12
Korrektes Beladen des Wohnmobils .....	13
Beladen des Dachs .....	13
Garagenstauraum hinten – Stauraum hinten .....	13
Anhänger .....	13

## 4. WÄHREND DER FAHRT ..... 15

Fahren des Fahrzeugs .....	15
Außenrückspiegel mit elektrischer Einstellung .....	16
Schiebefenster auf der Beifahrerseite des Vollintegrierten Wohnmobils .....	16
Drehbare Sitze .....	16
Sitzdrehung.....	16
Einstellung der Vordersitze.....	17
Einstellung der Rückenlehnenneigung.....	17
Einstellung der Sitzkissenneigung .....	17
Einstellung der Armlehnenposition .....	17
Einstellung der Sitzverschiebung .....	17
Sicherheitsgurte .....	18
So werden die Sicherheitsgurte richtig angelegt .....	18
Sitzplätze .....	18
Bremsen .....	18
Tanken .....	19
Motorhaube des Vollintegrierten Wohnmobils .....	19
Öffnen .....	19
Verschließen .....	19

## 5. WÄHREND DES HALTS..... 21

Allgemeine Vorschriften.....	21
------------------------------	----

Bremskeile .....	21
Eingangstür des Wohnmobils .....	21
Öffnen/Schließen der Eingangstür von außen .....	22
Öffnen/Schließen der Eingangstür von innen .....	22
Garagenstauraum .....	22

## 6. BEWOHNEN DES FAHRZEUGS ..... 25

Belüftung .....	25
Schiebefenster .....	25
Öffnen .....	25
Verschließen .....	25
Fenster mit Automatiksperr.....	26
Öffnen.....	26
Verschließen .....	26
Moskitonetz und Verdunkelungsrollo .....	26
Dachluke .....	26
Dachluke mit Drehgriff .....	26
Abklappbare Dachluke.....	27
Öffnen.....	27
Verschließen .....	27
Umluftposition.....	27
Moskitonetz und Verdunkelungsrollo.....	27
Panorama-Dachluke mit manuell blockierten Streben .....	28
Öffnen.....	28
Verschließen .....	28
Moskitonetz und Verdunkelungsrollo.....	28
Faltbare Verdunkelungsrollos für Seitenfenster des Vollintegrierten Wohnmobils .....	28
Verschließen .....	28
Öffnen.....	28
Faltbares Verdunkelungsrollo für die Windschutzscheibe des Vollintegrierten Wohnmobils .....	28
Verschließen .....	28
Öffnen.....	28
Klappbett vorne.....	29
Kippbett oberhalb der Dinette .....	29
Manuelles Entriegeln des Kippbett-Netzes.....	30
Hochklappbare Stirnseite der Dinette .....	30
Abklappbare Tische .....	31
Tisch mit abklappbarem Tischbein.....	31
Tisch mit Teleskopbein .....	31
Umbau der Dinette.....	32
Umbau 1 .....	32
Umbau 2 .....	33
Umbau 3 .....	34
Umbau 4 .....	35
Umbau 5 .....	36
Umbau 6 .....	37
Umbau 7 .....	38
Umbau 8 .....	39
Umbau 9 .....	40
Umbau 10 .....	41
Umbau 11 .....	42
Umbau 12 .....	43
Umbau 13 .....	44
Umbau 14 .....	45
Heckgarage.....	46
Gasanlage .....	46
Sicherheitsvorschriften.....	46
Steuergerät der Gasversorgung .....	46

Gasflaschen .....	47
Elektrische Anlage .....	47
Sicherheitsvorschriften .....	47
Hauptbestandteile der elektrischen Anlage .....	47
Batterietrennschalter .....	48
Einbauort der Zusatzbatterie .....	48
220-Volt-Stromversorgung .....	48
Anschluss an das 220-Volt-Stromnetz .....	49
12-Volt-Stromversorgung .....	49
Empfehlungen und Kontrollen der elektrischen Anlage .....	49
220-Volt-Verteilerfeld .....	49
Batterieladegerät .....	49
Tanksonden .....	50
Batterien .....	50
Sicherungen .....	50
Wartung der Hilfsbatterie .....	50
Regelmäßige Wartung (einmal monatlich) .....	51
Außerordentliche Wartung (zweimal jährlich) .....	51
Laden der Batterien .....	51
Pflege der Batterien im Winter .....	51
Externe Multifunktionssteckdose .....	51
Wasserversorgungsanlage.....	52
Frischwassertank.....	52
Wasser auffüllen .....	52
Reinigung des Tanks .....	52
Entleeren von Tank, Boiler und Wasseranlage .....	53
Abwassertank.....	53
Entleeren des Abwassertanks .....	53
Heizgerät des Abwassertanks.....	53
Kassetten-WC.....	54
Spülen.....	54
Entleeren der Kassette .....	54
Gasheizungsanlage .....	55
Einstellung der Luftaustrittsdüsen .....	55
Combi und Boiler.....	55
Combi.....	56
Einschalten des Combi .....	56
Ausschalten des Combi.....	56
Sicherheitsablassventil .....	56
Combi CP Plus .....	57
Grundfunktionen .....	57
Die neuen Komfortfunktionen .....	57
Boiler.....	57
Einschalten des Boilers: .....	57
Ausschalten des Boilers.....	58
Einschalten des roten LEDs .....	58
Kochplatte .....	58
Backofen .....	59
Bedienfeld (je nach Modell).....	59
Elektronisches Einschalten des Backofens (je nach Modell).....	59
Manuelles Einschalten des Backofens.....	60
Einstellung der Backofenflamme ohne Thermostat.....	60
Einstellung der Backofenflamme mit Thermostat.....	60
Kühlschrank.....	60
Einschalten des Kühlschranks.....	61
Auswahl einer Versorgungsquelle.....	61
Versorgungsquellen .....	61
Die Kühlstufe auswählen.....	61

Verwendung des Gefrierfachs.....	61
Ausschalten des Kühlschranks .....	61
Dunstabzugshaube .....	61
Elektrische Fußbodenheizung.....	61
Beheizte Windschutzscheibe .....	62
Steuertafel des elektrischen Steuergeräts .....	62
Schalttafel NE274-S.....	62

## 7. WARTUNG ..... 63

Planmäßige Wartung .....	63
Original-Ersatzteile .....	63
Außenreinigung .....	63
Empfehlungen für das Waschen .....	63
Waschen der Acrylscheiben .....	64
Wartung von Glasfaserkunststoff .....	64
Innenreinigung .....	64
Polsterüberzüge, Gardinen und Stoffe allgemein .....	64
Möbel .....	64
Wasch-/Spülbecken und Herd .....	64
Fenster .....	64
Bad und Kunststoffteile .....	64
Boden .....	64
Frischwassertank .....	64
Abwassertank .....	64
Schmierung.....	64
Wasserversorgungsanlage .....	65
Reinigung des Außenfilters der Wasserpumpe .....	65
Räder und Reifen.....	65
Reifendruck .....	65
Reifenwechsel.....	66
Elektrische Anlage.....	66
Sicherungen .....	66
Ersetzen der Außenlampen .....	67
Heckleuchten .....	67
Led-Kennlichtleuchten hinten .....	67
Led-Kennlichtleuchten Alkoven .....	68
Kennzeichenleuchten .....	68
Stillstandzeiten.....	68
Kurzer Stillstand .....	68
Längerer Stillstand .....	69
Stillstand im Winter.....	69
Serienmäßige Vorrüstung für die Zubehöriinstallation .....	70
Solaranlage .....	70
Fahrradträger-Anschlüsse .....	70
Versorgungskabel.....	70
TV-Anschluss .....	70
TV-LCD-Halter.....	70
Veranda .....	70

## 8. GARANTIE..... 71

Zwei-Jahres-Garantie.....	71
Auszug aus dem Garantieheft.....	71
Kundendienst und Garantie .....	71
Garantiebedingungen .....	71
Fünf Jahre Garantie gegen Infiltrationen .....	72
Vertriebs- und Kundendienstnetz in Italien.....	73
Vertriebs- und Kundendienstnetz in Europa.....	74

## KENNDATEN DES FAHRZEUGS

Die Fahrzeuge von MCLouis sind durch zwei Nummern gekennzeichnet: eine für das Fahrgestell und eine für die Karosserie. Die Nummern sind wie folgt angebracht:

### FAHRGESTELLNUMMER

Die Position der Fahrgestellnummer entnehmen Sie bitte der Betriebs- und Wartungsanleitung des Fahrgestellherstellers, die mit dem Wohnmobil mitgeliefert wird.

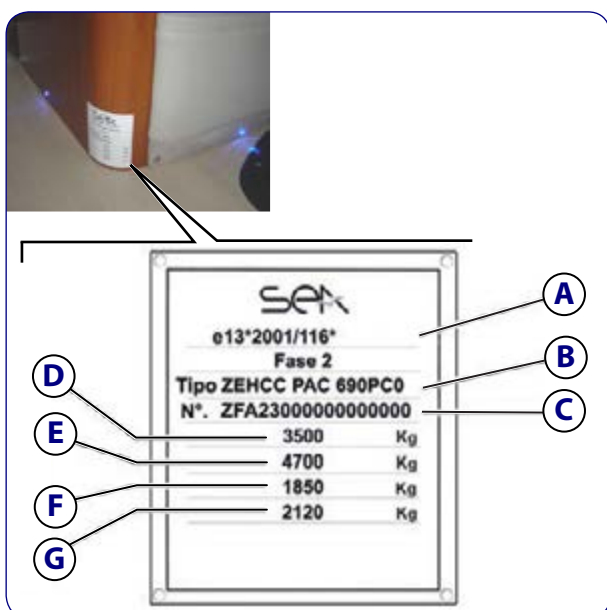
Die Fahrgestellnummer ist auch im Kraftfahrzeugbrief angegeben.

### KAROSERIENUMMER

Die Kennnummer der Karosserie befindet sich auf dem Fahrzeugkenndatenschild von SEA, das im Innenraum des Wohnmobils angebracht ist.

Auf dem Schild befinden sich die Fahrzeugkenndaten:

- A** - Zulassungsnummer
- B** - Kennnummer des Modells
- C** - Fortlaufende Fahrgestell-Seriennummer
- D** - Zulässiges Gesamtgewicht
- E** - Zulässiges Gesamtgewicht mit Anhänger
- F** - Zulässige Achslast (vorne)
- G** - Zulässige Achslast (hinten)



## AUSSTATTUNG

Jedes Fahrzeug wird mit folgender Ausstattung geliefert:

- Zwei komplette Schlüsselsätze (Zündschlüssel und Schlüssel zum Öffnen des Aufbaus).
- Borddokumentation, die neben dieser Anleitung folgende Unterlagen enthält:
  - Betriebs- und Wartungsanleitung sowie Garantieheft des Fahrgestellherstellers
  - Garantieheft von SEA/MCLouis
  - Original-Bedienungsanleitung der Elektroniksteuerung
  - Bedienungsanleitungen und Garantiehefte der eingebauten Geräte:
    - Kühlschrank
    - Backofen
    - Abzugshaube
    - Heizofen
    - Warmwasserboiler
    - Spülbecken/Küchenherd
    - Kassettoilette
    - Feuerlöscher.

## ALLGEMEINE VORSCHRIFTEN

- Die MCLouis-Wohnmobile werden unter strenger Einhaltung der in den jeweiligen Verkaufsländern geltenden technischen und Sicherheitsvorschriften und mit modernsten Fertigungstechniken gebaut.



**Die Nichtbeachtung der Sicherheitshinweise in dieser Anleitung und in der gesamten, mit dem Wohnmobil gelieferten Dokumentation kann zu Verletzungen von Personen oder zu Schäden an der Innenausstattung des Fahrzeugs sowie am Fahrzeug selbst führen.**

- Benutzen Sie das Wohnmobil nur in perfektem technischem Zustand und befolgen Sie aufmerksam die Hinweise in dieser Anleitung.
- Lassen Sie Schäden an Komponenten oder Geräten der Ausstattung, die Ihre Sicherheit und/oder die des Wohnmobils gefährden könnten, umgehend durch Fachpersonal des jeweiligen Herstellers instand setzen.
- Führen Sie die planmäßigen Wartungen Ihres Wohnmobils ausschließlich bei einem MCLouis-Vertragshändler oder einer SEA Service-Vertragswerkstatt aus, so wie im Garantieheft angegeben.
- Lassen Sie eventuelle Änderungen am Aufbau ausschließlich von einem MCLouis-Vertragshändler oder einer SEA Service-Vertragswerkstatt ausführen, die dafür die unmittelbare Haftung übernehmen.
- Beachten Sie die in den Garantieheften des Fahrzeugs und dem Garantieheft gegen Infiltrationen aufgeführten Fristen für die Überprüfung und Wartung.



- Entsorgen Sie Abwasser und Haushaltsabfälle nicht im Freien oder in Straßengullys! Der Abwassertank und die Toiletten-Kassette können an den dafür vorgesehenen Entsorgungsstellen auf Campingplätzen oder an anderen dafür vorgesehenen Entsorgungsstellen entleert werden. Beachten Sie die Vorschriften an Ihrem Aufenthaltsort und informieren Sie sich über die verfügbaren Entsorgungsstellen.
- Werfen Sie keine Haushaltsabfälle in Abfallkörbe von Park- und Rastplätzen! Führen Sie auch auf Ihren Reisen eine Abfalltrennung der Haushaltsabfälle in Glas, Blechdosen, Plastik und Nassmüll durch. Informieren Sie sich über die an Ihrem Aufenthaltsort verfügbaren Entsorgungsstellen.
- Verwenden Sie für die Toilette ökologische und biologisch abbaubare Chemikalien in kleinstmöglichen Dosierungen. Viele Fahrzeugbesitzer verwenden keine extra für die WC ausgelegten chemischen Substanzen: In diesem Fall muss die Toilette häufiger entleert werden.
- Lassen Sie bei einem Halt den Motor nicht unnötigerweise laufen. Denken Sie daran, dass der kalte Motor im Leerlauf mehr Schadstoffe abgibt. Die Betriebstemperatur des Motors wird schneller während der Fahrt erreicht.



## 2. SICHERHEITSBESTIMMUNGEN



**Lesen und beachten Sie immer alle in diesem Kapitel aufgeführten SICHERHEITSVORSCHRIFTEN.**

### ALLGEMEINE SICHERHEITSVORSCHRIFTEN

- Die Karosserie Ihres Wohnmobils ist so ausgelegt, dass entsprechend den europäischen Sicherheitsnormen jederzeit eine ausreichende Belüftung gewährleistet ist. Für den ständigen Luftaustausch im Fahrzeuginnen sind Zwangslüftungen vorhanden; dabei handelt es sich um doppelte Dachlukenklappen und Belüftungsgitter im unteren Bereich des Fahrzeugs.
- Der Luftaustausch und eine entsprechende Regulierung der Heizung sorgen selbst bei sehr kaltem Klima für eine angenehme Temperatur in Ihrem Fahrzeug.



**Die Zwangslüftungen dürfen niemals auch nicht im Winter verschlossen oder zugestellt werden. Ein erhöhter Anteil an Kohlendioxid in der Atemluft stellt eine ernsthafte Erstickungsgefahr dar.**

- Verwenden Sie im Wohnmobil niemals tragbare Heizungen oder Öfen, diese bergen ein hohes Risiko für Brände oder Vergiftungen.
- Machen Sie sich gründlich mit der Lage und der Funktion der Ausgänge des Wohnmobils vertraut (Türen und Fenster).
- Die für die Evakuierung vorgesehenen Räume freihalten.



**Beachten Sie den „Brandschutzvorschriften und Sicherheitsmaßnahmen“ in diesem Kapitel aufgeführten Paragraphen für alle Informationen zum Brandschutz.**

- Halten Sie sich strikt an die Vorgaben in den Betriebs- und Wartungsanleitungen des Fahrzeugs (Motor, Bremsanlage usw.) sowie der an Bord eingebauten Geräte (Ofen/Herd, Gasheizung, Kühlschrank usw.). Die Angaben in den Anleitungen sind für den ordnungsgemäßen Gebrauch der jeweiligen Geräte maßgeblich.



**Wenn Sie das Wohnmobil verkaufen, denken Sie daran, dem neuen Besitzer alle Betriebs- und Wartungsanleitungen des Wohnmobils und der an Bord vorhandenen Geräte mit den entsprechenden Bestätigungen der durchgeführten Wartungen zu übergeben.**

- Bitte beachten Sie, dass der Einbau von Zubehör die Abmessungen und Gewichte, sowie das Fahrverhalten des Fahrzeugs merklich verändern kann. Außerdem ist in einigen Fällen eine Eintragung bzw. Abnahme erforderlich.
- Die Alkovenbetten nur zum Schlafen benutzen. Das Sicherheitsnetz muss aufgespannt sein, wenn das Bett von Kindern benutzt wird, insbesondere bei Kindern unter 6 Jahren.
- Beachten Sie bei der Montage der Anhängerkupplung, dass die Höchstgeschwindigkeit mit Anhänger reduziert werden muss: Siehe dazu Straßenverkehrsordnung des jeweiligen Reiselandes.
- Beachten Sie die Maße der für Ihr Wohnmobil zugelassenen Felgen und Reifen. Die entsprechenden Daten können Sie der Betriebsanleitung des Fahrzeugs entnehmen.
- Ziehen Sie bei einem Halt immer die Handbremse an und legen Sie den ersten Gang ein.
- Es empfiehlt sich, das Wohnmobil mit einem Satz Bremskeile auszurüsten, um sie bei Gefälle oder Steigung unter die Räder zu legen. Darüber hinaus können sie eingesetzt werden, um das Fahrzeug sicher zu blockieren (beispielsweise bei einem Radwechsel).
- Denken Sie immer daran alle Türen, Fenster und die Klappen der Stauräume zu schließen, wenn Sie das Fahrzeug unbeaufsichtigt lassen.
- Führen Sie keine Änderungen an den Installationen, den elektrischen oder mit Gas betriebenen Geräten aus. Lassen Sie Änderungen ausschließlich von einem MCLOUIS-Vertragshändler oder einer SEA Service-Vertragswerkstatt durchführen, die dafür die Haftung übernehmen.



**Für alle Informationen bezüglich der Sicherheit der verschiedenen Anlagen lesen Sie die nachfolgenden Paragraphen in diesem Kapitel:**

- „Sicherheitsvorschriften - Gasanlage“,
- „Sicherheitsvorschriften - Elektrische Anlage“,
- „Sicherheitsvorschriften - Wasseranlage“.

## SICHERHEITSVORSCHRIFTEN WÄHREND DER FAHRT



- Während der Fahrt müssen die Insassen die Sicherheitsgurte angelegt haben.
- Die Kindersitze müssen auf Sitzen mit Sicherheitsgurten mit Dreipunktaufhängung verwendet werden.
- Die entgegen der Fahrtrichtung positionierten Sitze sind nicht für die Kinderhaltesysteme geeignet.

- Im Fahrzeugbrief Ihres Wohnmobils ist die Anzahl der zugelassenen Sitzplätze angegeben. Bezüglich des Anlegens der Sicherheitsgurte gelten die jeweiligen nationalen Vorschriften.



**Während des Auftankens müssen sämtliche gasbetriebenen Geräte (Ofen/Herd, Heizung, Boiler und die Gasversorgung des Kühlschranks) vollständig ausgeschaltet sein: Explosionsgefahr!**

- Kontrollieren Sie vor jeder Fahrt die Lenkung, Bremsen und die Funktion der Beleuchtungs- und Signaleinrichtungen, sowie das ordnungsgemäße Einrasten der drehbaren Kabinensitze.
- Lassen Sie nach einer längeren Außerbetriebsetzung die Bremsanlage, die Gasanlage und die elektrische Anlage der Wohnzelle durch eine Vertragswerkstatt überprüfen.
- Kontrollieren Sie immer das Gewicht aller Gegenstände, die Sie im Wohnmobil verstauen möchten, da aus keinem Grund das technisch zulässige Gesamtgewicht bei voller Beladung überschritten werden darf. Vor dem Start die Last gleichmäßig verteilen.
- Berücksichtigen Sie bei der Berechnung des Gesamtgewichts auch die Ladung, die Sie eventuell auf dem Dachgepäckträger positioniert haben und die gleichmäßig verteilt sein muss und ein Gesamtgewicht von 75 kg nicht überschreiten darf.
- Das im Fahrzeugbrief angegebene Gewicht unterliegt einer Schwankung von plus/minus 5 % (Europäische Richtlinie 95/48/EU).



**Der Fahrer ist für die Beachtung des im Zulassungsdokument aufgeführten Gesamtgewichtes und die Einhaltung der Straßenverkehrsordnung verantwortlich.**

- Denken Sie bei der Wahl Ihres Fahrstils daran, dass es sich beim Fahrgestell Ihres Fahrzeugs um das eines Nutzfahrzeugs handelt. Beachten Sie bei Unterführungen, Tunneln, Carports, überdachten Parkplätzen usw. immer die Gesamthöhe Ihres Wohnmobils (siehe Fahrzeugbrief).
- Beachten Sie auch, dass das Wohnmobil durch die großen Seitenflächen besonders empfindlich für seitliche

Windböen ist. Wenn dieser Effekt auftritt, reduzieren Sie die Geschwindigkeit. Seien Sie insbesondere beim Verlassen von Tunneln/Galerien, auf Brücken und beim Überholen von Lastzügen und großen Bussen vorsichtig.

- Befreien Sie das Dach im Winter vor der Abfahrt von eventuell vorhandenem Schnee oder Eis.

## BRANDSCHUTZVORSCHRIFTEN UND SICHERHEITSMASSNAHMEN

### BRANDSCHUTZAUSSTATTUNG

- Halten Sie in der Nähe der Haupttür des Wohnmobils einen nach ISO 7165 zugelassenen Pulver-Feuerlöscher mit mindestens 1 kg Inhalt griffbereit.



**Der Feuerlöscher muss in regelmäßigen Abständen kontrolliert und bei Bedarf von befugtem Fachpersonal aufgefüllt werden. Halten Sie sich gewissenhaft an die Kontrolltermine.**

- Halten Sie außerdem in der Nähe der Küche eine Löschdecke (zum Ersticken von Flammen) bereit. Machen Sie sich mit Ihrem Feuerlöscher und den zu treffenden Brandschutzmaßnahmen Ihres Fahrzeugs vertraut.

### WIE VERMEIDET MAN BRANDGEFAHR

- Die Fluchtwege des Wohnmobils nicht versperren und die zur Evakuierung vorgesehenen Räumlichkeiten frei lassen.
- Niemals Kinder oder Tiere unbeaufsichtigt im Wohnmobil zurücklassen.
- Verwenden Sie im Wohnmobil niemals tragbare Heizungen oder Öfen, da diese ein hohes Risiko für Brände oder Vergiftungen darstellen.
- Entflammbare Materialien (Holz, Stoffe, Baumwolle, Papier, usw.) müssen entfernt von Ofen, Herden oder anderen Hitzequellen, wie zum Beispiel die Deckenleuchten entfernt gehalten werden.
- ES ist verboten auf dem Fahrzeug leicht entflammbare Materialien zu befördern (Benzin, Kerosin, Dieselöl).
- Sollten Skooter und/oder Mofas oder ähnliche mit Benzin, Gas oder anderem entflammbarem Material gespeiste Transportmittel befördert werden, muss sichergestellt sein, dass der Tank dieser Transportmittel vollkommen entleert ist.



**Alle Änderungen oder Reparaturen der Gas- oder Stromanlagen dürfen nur von befugtem Fachpersonal ausgeführt werden. Wenden Sie sich immer und ausschließlich an einen MCLouis-Vertragshändler oder eine SEA Service-Vertragswerkstatt.**

## WAS TUN BEI EINEM BRAND



- Im Falle eines Brandbeginns bewahren Sie die Ruhe.
- Evakuieren Sie die Passagiere und führen Sie sie weg vom Fahrzeug. Die Sicherheit der Personen hat immer Priorität vor der Bergung von Gegenständen!
- Schließen Sie das Hauptventil der Gasflaschen und falls möglich entfernen Sie diese. Bewahren Sie die Schlüssel des Gasflaschenfachs für alle Notfälle immer griffbereit auf.
- Geben Sie Feueralarm und rufen Sie umgehend die Feuerwehr.
- Ziehen Sie den Außenstecker der 220-V-Stromversorgung ab und unterbrechen Sie die Verbindung zur Hilfsbatterie mit dem Batterietrennschalter.
- Sorgen Sie dafür, dass eventuell in der Nähe Ihres Wohnmobils geparkte Fahrzeuge entfernt werden.
- Versuchen Sie den Brand nur dann mit dem Feuerlöscher zu löschen, wenn es sich um Kleinbrände handelt und Ihre Unversehrtheit dabei nicht gefährdet ist. Sichern Sie sich immer einen Fluchtweg.
- Die Gegenwart von Rauch, auch in kleinen Mengen sollte niemals unterbewertet werden: Rauch schränkt die Sicht ein, führt zu Atemnot und kann hochgiftig Substanzen enthalten.

## SICHERHEITSVORSCHRIFTEN - GASANLAGE



Laut gesetzlicher Vorschrift muss die Gasanlage während der Fahrt vollständig geschlossen sein, wenn kein Sicherheitsventil zum Absperrn des ausströmenden Gases vorhanden ist.

- Eventuelle Reparaturen dürfen ausschließlich von Fachkräften ausgeführt werden. Wenden Sie sich ausschließlich an einen MCLouis-Vertragshändler oder eine SEA Service-Vertragswerkstatt.
- Lassen Sie mindestens einmal jährlich eine Dichtigkeitsprüfung der Leitungen und Anschlüsse durchführen. Diese Maßnahme müssen Sie von einem MCLouis-Vertragshändler oder einer SEA Service-Vertragswerkstatt durchführen lassen. Überprüfen Sie in regelmäßigen Abständen den Zustand des Anschluss Schlauchs der Gasflasche auf Anomalien oder Risse. Tauschen Sie den Anschluss Schlauch zu dem auf dem Schlauch angegebenen Stichtag gegen einen neuen Schlauch aus, der den geltenden Sicherheitsvorschriften für Gasanlagen entspricht.



**MCLouis übernimmt keine Haftung, wenn die Original-Gasanlage falsch verwendet, manipuliert oder verändert wird.**

- Bei Defekten an der Anlage (Gasgeruch, anormaler Verbrauch) schließen Sie sofort das Hauptventil der Gasflasche und lüften Sie den Innenraum gut durch, indem Sie alle Türen, Fenster und Luken öffnen. Entzünden Sie keine Streichhölzer oder Feuerzeuge und rauchen Sie nicht. Betätigen Sie keine elektrischen Schalter (elektrische Geräte, Licht, Anlasser). Lassen Sie den Schaden ausschließlich durch Fachpersonal kontrollieren und instand setzen.
- Bevor Sie den Gasherd anzünden, vergewissern Sie sich, dass ausreichende Belüftung im Fahrzeugraum sichergestellt ist.
- Verwenden Sie den Gasherd nicht zum Beheizen des Innenraums.
- Wenn das Wohnmobil oder die gasbetriebenen Geräte nicht gebraucht werden, schließen Sie das Hauptventil der Gasflasche.
- Jedes gasbetriebene Gerät ist mit einem Absperrhahn ausgestattet. Die Gasverteilerhähne befinden sich normalerweise im Inneren des Küchenschanks. Falls ein einzelnes Gerät nicht benutzt wird, schließen Sie den entsprechenden Hahn.
- Die Sicherheitsvorrichtungen gegen das Ausströmen von unverbranntem Gas schließen automatisch. Prüfen Sie die Funktion derselben in regelmäßigen Zeitabständen. Die Sicherheitsvorrichtung muss sich innerhalb einer Minute nach Erlöschen der Flamme des entsprechenden Geräts automatisch schließen. Das Schließen wird durch ein "Klickgeräusch" angezeigt.



**Während des Auftankens müssen sämtliche gasbetriebenen Geräte (Ofen/Herd, Heizung, Boiler und die Gasversorgung des Kühlschranks) vollständig ausgeschaltet sein: Explosionsgefahr!**

## GASFLASCHEN



**Die Gasflaschen müssen in ihrem Fach an den Bügeln in senkrechter Position so befestigt werden, dass sie sich nicht mehr bewegen können. Die Aufbewahrung oder der Transport von Gasflaschen in anderen Staufächern des Fahrzeugs ist verboten: Explosionsgefahr!**

- Propangas bleibt bis zu einer Temperatur von -32 °C im gasförmigen Zustand, Butangas nur bis zu 0 °C. Unterhalb dieser Temperaturen stehen die Gase nicht mehr unter Druck.



**Damit im Winter die Funktion der Heizung und der anderen gasbetriebenen Geräte sichergestellt ist, empfehlen wir ausschließlich Propangas zu verwenden.**

- Aus Sicherheitsgründen ist das Fach für die Gasflaschen vom Innenraum abgetrennt und nur von außen zugänglich. Das Fach ist über Belüftungsdüsen mit der Außenluft verbunden, die auch eventuelle angesammelte Feuchtigkeit abführen.



**Vergewissern Sie sich immer, dass das Belüftungssystem nicht verstopft ist, da es auch dazu dient eventuell austretendes Gas nach außen abzuleiten.**

- Benutzen Sie das Fach für die Gasflaschen nicht als Stau- oder Gepäckraum.
- Das Hauptventil der Gasflaschen muss jederzeit leicht zugänglich sein.
- Verschließen Sie das Fach für die Gasflaschen immer, um Unbefugten den Zugang zu verwehren.



**Bewahren Sie die Schlüssel des Gasflaschenfachs für alle Notfälle immer griffbereit auf.**

## SICHERHEITSVORSCHRIFTEN - ELEKTRISCHE ANLAGE

- Reparaturen an der elektrischen Anlage dürfen nur von spezialisiertem Fachpersonal eines MCLouis-Vertragshändlers oder einer SEA Service-Vertragswerkstatt durchgeführt werden.



**MCLouis übernimmt keine Haftung, wenn die Original-Gasanlage falsch verwendet, manipuliert oder verändert wird.**

- Schalten Sie vor Eingriffen an der elektrischen Anlage alle Geräte und die Beleuchtung aus, trennen Sie eventuelle Anschlüsse vom externen 220-V-Stromnetz und klemmen Sie die Hilfsbatterie mit dem Batterietrennschalter ab.



**Zur Vermeidung von Kurzschlüssen bei Ausbau oder Trennung der Batterie, erst den Minuspol und dann den Pluspol abklemmen. Beim Wiederanschluss der Batterie in umgekehrter Reihenfolge vorgehen und erst den Pluspol und dann den Minuspol anklemmen.**



**Als Hilfsbatterie ist ausschließlich eine wasserdichte Batterie (wartungsfrei) zulässig. Bei Einsatz einer Bleibatterie (nicht AGM) muss der Anschluss des Schlauchs für die Ableitung der während der Wiederaufladephase erzeugten Dämpfe vorgesehen werden.**

**WICHTIG Kontrollieren, dass das Batterieladegerät entsprechend des Batterietyps korrekt positioniert ist.**

- Wenn eine durchgebrannte Sicherung ausgewechselt werden muss, schalten Sie das betreffende Gerät mit dem Schalter aus und setzen Sie eine neue Originalsicherung ein. Dabei sicherstellen, dass diese die korrekte Nennlast hat (gleiche Farbe wie die defekte Sicherung).



**Durchgebrannte Sicherungen immer erst dann auswechseln, wenn die Ursache für das Durchbrennen gefunden und beseitigt wurde.**



**Niemals auch nicht in Notsituationen eine durchgebrannte Sicherung durch Metalldrähte oder andere leitende Materialien ersetzen und niemals Sicherungen mit einer höheren Nennlast als die vorgeschriebene einsetzen: Brandgefahr!**

## SICHERHEITSVORSCHRIFTEN - WASSERANLAGE

- Das Wasser im Frischwassertank und in den Leitungen wird nach kurzer Zeit ungenießbar, auch wenn es sich um Trinkwasser handelt. Vor dem Gebrauch des Wohnmobils den Tank, den Boiler und die Leitungen mit viel Trinkwasser oder einem entsprechenden Mittel gründlich durchspülen. Dazu sämtliche Hähne öffnen.



**Das im Frischtank befindliche Wasser nicht als Trinkwasser verwenden.**

- Im Winter oder bei niedrigen Temperaturen den Frischwassertank vollständig entleeren und alle Armaturen, den Ablasshahn des Frischwassertanks, den Hebel zum Entleeren des Warmwasserboilers und den Absperrschieber des Abwassertanks vollständig öffnen, um das Einfrieren der Anlage zu verhindern.



**Eingriffe aufgrund von Frostschäden werden von der Garantie nicht abgedeckt.**

## 3. VOR DER FAHRT

### KONTROLLEN VOR DER FAHRT



Vor jeder Fahrt müssen die oben aufgeführten Kontrollen ausgeführt werden, um die Sicherheit der Passagiere und die Effizienz des Fahrzeugs zu gewährleisten. Für den Bereich des Fahrgestells befolgen Sie die Anweisungen des Herstellers in der zugehörigen Betriebs- und Wartungsanleitung.

### MOTORKONTROLLEN

Prüfen Sie den Füllstand aller Flüssigkeiten wie vom Fahrgestellhersteller in der entsprechenden Betriebs- und Wartungsanleitung angegeben.

### KONTROLLE DER REIFEN

Kontrollieren Sie den Druck im kalten Zustand, den Verschleiß und Allgemeinzustand der Reifen. Halten Sie sich dabei an die Angaben des Fahrgestellherstellers in der entsprechenden Betriebs- und Wartungsanleitung.



- Kontrollieren Sie vor jeder Abfahrt und in regelmäßigen Abständen den Reifendruck anhand der Werte, die in der Betriebs- und Wartungsanleitung des Fahrgestellherstellers angegeben sind.
- Besonders bei voller Beladung des Fahrzeugs ist es sehr wichtig diese Kontrolle im Vergleich zu den Bezugswerten des Reifendrucks "bei voller Beladung" auszuführen, da ein unzureichender Reifendruck zur Instabilität des Fahrzeugs führt, mit möglichem Verlust der Kontrolle über das Fahrzeug seitens des Fahrers; außerdem können die Reifen platzen.

### KONTROLLE DER BREMSEN

Den Füllstand der Bremsflüssigkeit kontrollieren und dazu die Anweisungen in der Bedienungs- und Wartungsanleitung des Herstellers des Fahrgestells befolgen. Treten Sie die Fahrt nur dann an, wenn Sie kontrolliert haben, dass die Bremsen einwandfrei und gleichmäßig wirken.



Führen Sie diese Kontrolle ohne Passagiere an Bord an Orten aus, wo keine Gefahr für andere Straßenbenutzer besteht.

### KONTROLLE DER BELEUCHTUNG

Kontrollieren Sie, dass alle Leuchten ordnungsgemäß funktionieren:

- Abblendlicht und Fernlicht
- Blinker vorne und hinten
- Standlicht vorne und hinten und Kennleuchten
- Bremslichter
- Rückfahrscheinwerfer.

### KONTROLLE DER BATTERIEN

Überprüfen, ob die Motor- und Hilfsbatterien geladen sind.

Wenn das Bedienfeld eine zu niedrige Spannung anzeigt, laden Sie die Batterien vor der Abfahrt vollständig auf.

### KONTROLLE DER VERBRAUCHER

Vergewissern Sie sich nach einer längeren Standzeit, dass die Hauptverbraucher wie: Kühlschrank, Heizung, Boiler, Elektro- und Wasseranlage ordnungsgemäß funktionieren.

### AUSSENKONTROLLEN



Vor jeder Fahrt, auch bei Kurzreisen, führen Sie immer alle nachfolgend aufgeführten Außenkontrollen aus.

- Fernsehantenne eingezogen (falls vorhanden)
- Außenveranda komplett eingezogen (falls vorhanden)
- Außenanschlusskabel der 220 V-Versorgung getrennt
- Außenstandfüße, falls vorhanden angehoben
- Außenklappen geschlossen und abgeschlossen
- Dach frei von Eis und Schnee
- Eventuelle Dachgepäckladung entsprechend fest gezogen
- Vergewissern Sie sich, dass im Inneren des Wohnmobils alle während eines Halts benutzten Gegenstände (z. B. Tische, Sitze, Abfallkorb usw.) ordnungsgemäß verstaut sind. Machen Sie es sich zur Angewohnheit, "keine Spuren zu hinterlassen".



## INNENKONTROLLEN



**Vor jeder Fahrt, auch bei Kurzreisen, führen Sie immer alle nachfolgend aufgeführten Innenkontrollen aus.**

- Ventile der Gasflaschen geschlossen und korrekt im zugehörigen Staufach angebunden
- Rote Gasverteilerhähne (befinden sich normalerweise im Küchenschrank) geschlossen
- Ausziehbare Eingangsstufe (falls vorhanden) komplett eingezogen und blockiert
- Eingangstür blockiert
- Innentüren und Schiebetüren verriegelt
- Fenster geschlossen und mit den Sicherheitshebeln verriegelt
- Dachluken geschlossen, auch während der Fahrt
- Klappbett fixiert und mit den Gurten gesichert (falls vorhanden)
- Schrankklappen und Schubladen geschlossen
- Kühlschranktür gesichert
- Staufächer ohne Klappen leer
- Lose Gegenstände verstaut oder blockiert, insbesondere das Küchenschneidbrett und jeder weitere Gegenstand, der eine Gefahr während der Fahrt bilden könnte
- Esstisch an der dafür vorgesehenen Halterung eingehängt
- Die vorderen und seitlichen Verdunklungsrollos der Kabine eingerollt und an den dafür vorgesehenen Halterungen befestigt
- Drehbare Sitze (falls vorhanden) in Fahrtrichtung ausgerichtet und blockiert
- Rückspiegel für den Fahrer entsprechend ausgerichtet.

## DIE ERSTE FAHRT

Mit dem Wohnmobil erhalten Sie zwei Schlüsselsätze (Zündschlüssel und Schlüssel für das Öffnen/Verschließen von Türen, Klappen und Füllstutzen). Bewahren Sie immer einen Reserveschlüssel außerhalb des Wohnmobils auf.



- **Kontrollieren Sie bei der ersten Reise mit Ihrem Wohnmobil nach 100 km Fahrt den Anzug der Radbolzen. Anschließend muss die Kontrolle des Anzugs der Bolzen etwa alle 5.000 km erfolgen.**
- **Zur Vermeidung einer ungleichmäßigen Abnutzung der Reifen empfehlen wir dem Kunden auf eigene Kosten die Konvergenz der Vorderräder seines Fahrzeugs mit der Trimmung seines Fahrzeugs zu überprüfen. MCLouis haftet nicht bei eventuellen Störungen oder Schäden aufgrund einer unterlassenen Kontrolle.**

## NUTZLAST

- Das zulässige Gesamtgewicht darf im beladenen Zustand niemals überschritten werden.
- Die auf dem Fahrzeugkenndatenschild (mit den Zulassungsdaten) aufgeführten Gewichte beziehen sich auf die Vorgaben der Europäischen Richtlinie 95/48/EU und auf die Norm DIN EN 1646-2.
- Das Leergewicht (Gewicht im fahrbereiten Zustand) beinhaltet das Gewicht des leeren Fahrzeugs, des Fahrers, des Kraftstoffs, der Schmierstoffe, der Kühlflüssigkeit, der Werkzeuge, der Gasflaschen für die Wohnzelle und des Frischwassertanks. Bei einigen Modellen bestehen Beschränkungen der Menge Frischwasser (siehe Schild im Inneren des Fahrzeugs, wo vorgesehen). Die Frischwasseranlage entspricht dem technischen Stand 10/2007 (Norm 2002/72/EU).
- Die Nutzlast entspricht der Differenz zwischen dem zulässigen Gesamtgewicht und dem Leergewicht. Dazu gehören alle Elemente für das Bewohnen des Fahrzeugs, wie die Anzahl der vom Hersteller vorgesehen Passagiere ohne Fahrer, die persönlichen Gegenstände, das eventuelle Beladen der Außenstaufächer und der Dachgepäckträger.



**Die Nutzlast darf nicht zum Überschreiten des im Fahrzeugbrief angegebenen zulässigen Gesamtgewichts führen.**

- Alle Gewichte und Lasten des leeren Fahrzeugs haben gemäß der Richtlinie 95/49/EU eine Toleranz von  $\pm 5\%$ .
- Das Gewicht des nicht serienmäßigen Zubehörs ist im Leergewicht nicht enthalten.
- Zubehörteile und zusätzliche Vorrichtungen schränken die Nutzlast im Umfang ihres Gewichts ein.



**Eine zu große Last und zu niedriger Reifendruck können dazu führen, dass Reifen platzen und der Fahrer die Kontrolle über das Fahrzeug verliert.**



- Halten Sie sich an die Angaben im Fahrzeugbrief und beachten Sie auch die Achslasten.
- Damit sich die Trimmung des Wohnmobils und dessen Fahreigenschaften nicht verändern, verteilen Sie die Lasten so weit wie möglich im unteren Bereich des Fahrzeugs (direkt auf dem Fahrzeugboden).



**Der Fahrer ist dafür verantwortlich, dass das zulässige Gesamtgewicht den vom Zulassungsdokument vorgeschriebenen Daten entspricht und dass die Straßenverkehrsordnung eingehalten wird.**

### KORREKTES BELADEN DES WOHNMOBILS

- Verteilen Sie die Last gleichmäßig auf die rechte und linke Seite.
- Fixieren Sie schwere Gegenstände gut, damit sie nicht verrutschen können. Verstauen Sie diese in den Stauräumen unter dem Fußboden, in den seitlichen Stauräumen unter der Karosserie, die sich nicht in Fahrtrichtung öffnen können, oder direkt auf dem Fußboden.
- Leichtere Gegenstände in den Hängeschränken unterbringen.
- Verwenden Sie den Fahrradträger, falls Ihr Fahrzeug damit ausgerüstet ist, ausschließlich zum Transport von Fahrrädern.
- Wiegen Sie zur Sicherheit das so beladene Fahrzeug mit den Passagieren.

### BELADEN DES DACHS



**Ein nasses oder vereistes Dach ist sehr glatt: Absturzgefahr!**

- Die maximal zulässige Last auf dem Dachgepäckträger beträgt 75 kg und muss gleichmäßig über die gesamte Oberfläche verteilt werden (falls vorhanden).
- Verzurren Sie die Ladung gut, ohne elastische Seile oder Gepäckgummis zu verwenden.
- Betreten Sie das Dach nur im Bereich des Dachgepäckträgers, entfernt von den Dachluken.
- Wenn Sie den Dachgepäckträger verwenden, achten Sie ganz besonders bei der Fahrt unter Brücken oder in geschlossenen Gebäude, wie Garagen oder Parkplätze auf die Fahrzeughöhe.
- Die Last der Gepäckträger verringert die Gesamtnutzlast des Fahrzeugs. Achten Sie darauf die für das Fahrzeug zulässigen Höchstlasten nicht zu überschreiten.

### GARAGENSTAUROOM HINTEN – STAUROOM HINTEN

- Wenn Sie den Garagenstauraum oder den Heckstauraum beladen, beachten Sie die vorgesehenen Achslasten und das zulässige Gesamtgewicht: Es wird empfohlen die Höchstlast von 100 kg nicht zu überschreiten.
- Der Stauraum kann eine verteilte Last von 250 kg tragen, die in Bezug auf Achsenverhältnis und Traglast mit den Angaben im Fahrzeugbrief kompatibel sein müssen.
- Verteilen Sie die Nutzlast gleichmäßig. Wenn sich zu viel Last an einer Stelle befindet, kann der Bodenbelag beschädigt werden.
- Die Last im Heckstauraum verringert die Gesamtnutzlast des Fahrzeugs. Achten Sie darauf die für das Fahrzeug zulässige Höchstlast nicht zu überschreiten.

### ANHÄNGER



**Achten Sie darauf, dass sich beim An- bzw. Abkoppeln des Anhängers keine anderen Personen oder Kinder in der Umgebung des Fahrzeugs und des Anhängers aufhalten.**

- Es ist nur die Montage einer zugelassenen Anhängerkupplung erlaubt. Mit einem Anhänger muss die Höchstgeschwindigkeit reduziert werden: Siehe dazu Straßenverkehrsordnung des jeweiligen Reiselandes.
- Wenn das Wohnmobil mit einer Anhängerkupplung ausgerüstet ist, wird empfohlen, den Kugelkopf der Anhängerkupplung auszubauen wenn keine Anhänger gezogen werden.
- Überprüfen Sie in der Dokumentation des Fahrzeugs und der Anhängerkupplung die Werte für die zulässige Last von Hinterachse und Deichsel. Diese Werte dürfen nicht überschritten werden.

Seite extra frei gelassen

## 4. WÄHREND DER FAHRT

### FAHREN DES FAHRZEUGS

- Der Fahrer hat die Verantwortung immer zu kontrollieren, dass:
  - Die Passagiere auf den zugelassenen Plätzen sitzen und die Sicherheitsgurte der belegten Sitze in und entgegen der Fahrtrichtung angelegt sind. Die Gesamtanzahl der zugelassenen Plätze ist im Fahrzeugschein angegeben. Im Inneren der Wohnkabine ist jeder davon mit einem entsprechenden Etikett gekennzeichnet.
  - Die Kindersitze nur auf Sitzen mit 3-Punkt-Sicherheitsgurten positioniert sind. Die entgegen der Fahrtrichtung positionierten Sitze sind nicht für die Kinderhaltesysteme geeignet.
  - Die Türen und Fenster während der Fahrt gesichert sind.
  - Alle in dieser Anleitung aufgeführten Sicherheitsmaßnahmen beachtet werden.
  - Vor jeder Fahrt und auch nach kurzen Rasten die ausziehbare Einstiegsstufe (falls Ihr Fahrzeug damit ausgestattet ist) komplett eingezogen und gesichert ist.
- Es ist strengstens untersagt, sich während der Fahrt im Inneren des Fahrzeugs zu bewegen, Geräte, Betten oder Toilette zu benutzen.
- Die Ausstattungen und Komforteinrichtungen im Wohnbereich des Wohnmobils wurden darauf ausgelegt, nur dann verwendet zu werden, wenn das Fahrzeug steht. Ihre Verwendung während der Fahrt verstößt gegen die Straßenverkehrsordnung und stellt Risiken dar, die der Benutzer berücksichtigen sollte. MCLOUIS haftet nicht bei Unfällen, die während der Fahrt passieren.
- Beachten Sie, dass das Fahrgestell des Fahrzeugs das eines Nutzfahrzeugs ist: Demnach sollte das Fahrverhalten entsprechend angepasst sein. Denken Sie immer daran, dass im Vergleich zu einem PKW das Gewicht und der Platzbedarf variieren kann. Insbesondere:

- Wählen Sie einen umsichtigen Fahrstil, um abrupte Bremsungen zu vermeiden.
  - Sehen Sie längere Bremszeiten im Vergleich zu Pkws voraus.
  - Achten Sie in den Kurven auf die Abmessungen des Fahrzeugs und insbesondere auf das Heckteil.
  - Bei Überholmanövern berücksichtigen Sie angemessen lange Zeiten.
  - Besondere Vorsicht ist beim Parken und beim rückwärtsfahren geboten.
  - Beachten Sie auch, dass das Wohnmobil durch die großen Seitenflächen besonders empfindlich für seitliche Windböen ist. Wenn dieser Effekt auftritt, reduzieren Sie die Geschwindigkeit. Seien Sie insbesondere beim Verlassen von Tunneln/Galerien, auf Brücken und beim Überholen von Lastzügen und großen Bussen vorsichtig.
  - Besondere Vorsicht ist beim Durchfahren von Unterführungen und niedrigen Durchfahrten geboten.
- Die zulässige Höchstlast auf der Hinterachse darf um maximal 15 % überschritten werden, das zulässige Gesamtgewicht des Fahrzeugs im voll beladenen Zustand um 5% oder maximal 100 kg. Dabei gilt der jeweils niedrigere Wert nur unter der Bedingung, dass die Fahrgeschwindigkeit von 100 km/h nicht überschritten wird.



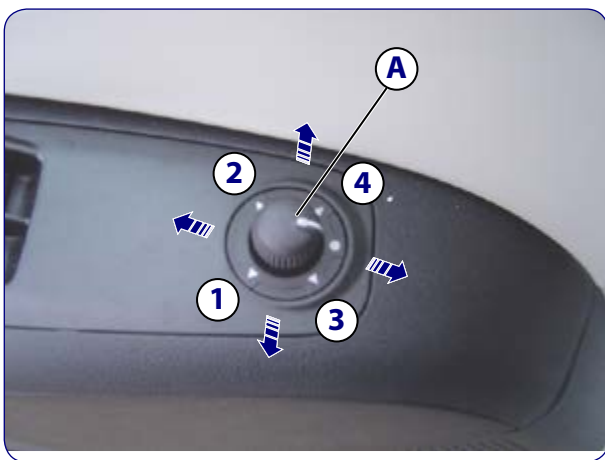
**Auf unwegsamen Straßen fahren Sie langsam. Um Schäden an Unterbau oder unter dem Fahrzeug angebrachten Teilen zu vermeiden, beachten Sie bitte, dass der hintere Überhang, insbesondere bei den größeren Modellen, das Manövrieren erschweren und das Fahrzeug "auflaufen" kann. Fahren Sie besonders vorsichtig beim Ansatz von Steigungen und Zufahrtsrampen von Garagen oder Fähren, bei Bremschwellen zur Verkehrsberuhigung, Bodenunebenheiten und während der Manöver im Rückwärtsgang.**

### AUSSENRÜCKSPIEGEL MIT ELEKTRISCHER EINSTELLUNG

Die Einstellung der elektrischen Spiegel kann nur mit dem Zündschlüssel auf der Position **MAR** erfolgen. Für die Einstellung des Spiegels den Knauf **A** auf eine der vier Positionen stellen.

- 1 - Weitwinkelspiegel rechts
- 2 - Weitwinkelspiegel links
- 3 - Spiegel rechts
- 4 - Spiegel links

Nach der Positionierung des Knaufs, diesen in die von den Pfeilen angezeigte Richtung drehen, um das Spiegelglas des zuvor gewählten Spiegels zu regulieren.



Wenn der Raumbedarf des Spiegels bei einer engen Passage Schwierigkeiten bereitet, biegen Sie ihn aus der Position **1** in die Position **2**.



### SCHIEBEFENSTER AUF DER BEIFAHRESEITE DES VOLLINTEGRIERTEN WOHNMOBILS

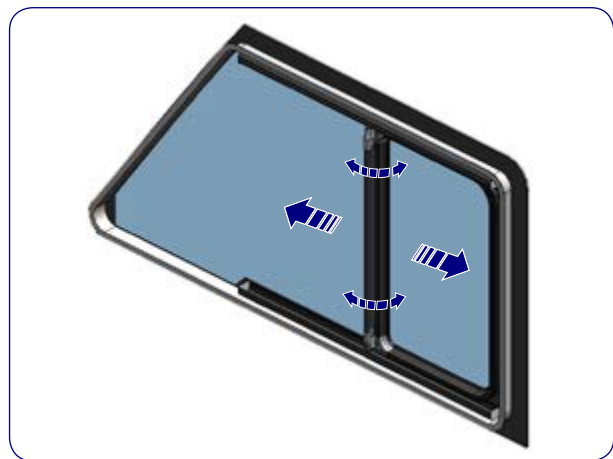
Für das Öffnen des Fensters:

1. Mit beiden Händen den Griff oben und unten ergreifen.
2. Den Griff durch Drehen in Richtung Vorderseite des Fahrzeugs entriegeln.

3. Das Fenster durch Ziehen des Griffs in die gewünschte Position bringen.
4. Den Griff in Richtung Heck des Fahrzeugs drehen, um das Fenster zu blockieren.

Für das Schließen des Fensters:

1. Das Fenster durch Drehen des Griffs in Richtung Vorderseite des Fahrzeugs entriegeln.
2. Das Fenster durch Ziehen des Griffs in die geschlossene Position bringen.
3. Den Griff in Richtung Heck des Fahrzeugs drehen, um das Fenster zu blockieren.



### DREHBARE SITZE

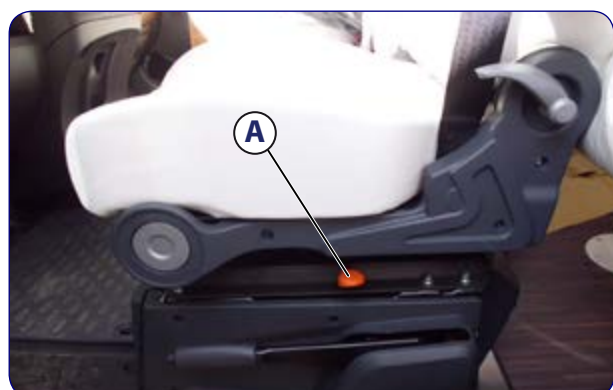


Kontrollieren Sie vor der Abfahrt stets, dass beide drehbaren Sitze (falls vorhanden) nach vorne (in Fahrtrichtung) ausgerichtet und gesichert sind.

### SITZDREHUNG

Der Steuerhebel **A** für die Drehung des Sitzes befindet sich auf der Außenseite des Sitzes.

Bevor Sie den Sitz drehen stellen Sie ihn komplett in die vordere Position; danach heben Sie die Steuerhebel **A** an, um die Drehung des Sitzes zu erlauben und lassen ihn wieder los, sobald Sie die gewünschte Position erreicht haben.



## EINSTELLUNG DER VORDERSITZE



Jede Einstellung muss immer bei stillstehendem Fahrzeug ausgeführt werden.

Die Vordersitze verfügen über 4 unterschiedliche Einstellungspositionen:

- Einstellung der Rückenlehnenneigung (mechanische Bewegung);
- Einstellung der Sitzkissenneigung (mechanische Bewegung);
- Einstellung der Armlehnenposition;
- Einstellung der Sitzverschiebung.

### EINSTELLUNG DER RÜCKENLEHNENNEIGUNG

Die Steuerung **A** für die Einstellung befindet sich auf beiden Seiten im unteren Bereich der Rückenlehne.

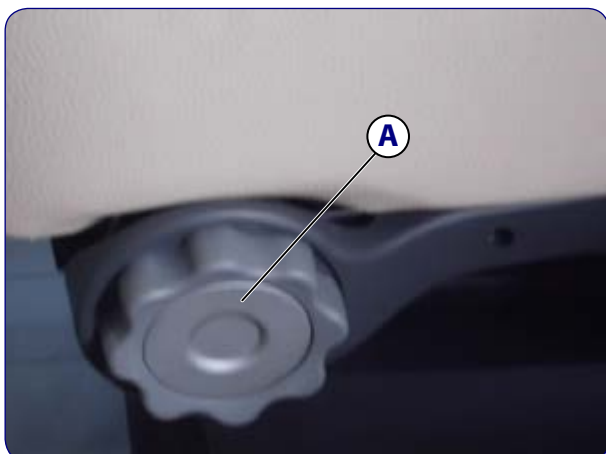
Für die Einstellung auf dem Sitz sitzen bleiben, den Hebel **A** nach oben ziehen und die Rückenlehne in die gewünschte Position bringen; dann den Knauf loslassen.



### EINSTELLUNG DER SITZKISSENNEIGUNG

Die Steuerung **A** für die Einstellung befindet sich auf der Innenseite des Sitzkissens.

Für die Einstellung der Position den Knauf **A** im Uhrzeigersinn bzw. entgegen dem Uhrzeigersinn drehen.



### EINSTELLUNG DER ARMLEHNENPOSITION

Den Knauf **A** bis zum Erreichen der gewünschten Position drehen.



### EINSTELLUNG DER SITZVERSCHIEBUNG

Der Hebel **A** für die Einstellung der Position des Sitzes in Längsrichtung befindet sich unterhalb der Sitzfläche.

Den Hebel für die Sitzverschiebung anheben und nach Erreichen der gewünschten Position wieder loslassen.





## SICHERHEITSGURTE

Je nach Modell sind die MCLouis-Wohnmobile mit automatischen Dreipunkt-Sicherheitsgurten oder mit Zweipunkt-Hüftgurten ausgerüstet. Für das Anlegen gelten die in den jeweiligen Ländern gültigen Vorschriften.

Befolgen Sie immer die nachfolgend aufgeführten Vorsichtsmaßnahmen für den Gebrauch der Sicherheitsgurte.

- Die Sicherheitsgurte nicht beschädigen, nicht verdrehen und nicht verknoten. Beschädigte Gurte austauschen.
- An den Befestigungen, den Gurtschlössern und den Gurtaufrollern keine Veränderungen vornehmen.
- Die Sicherheitsgurte nur für Erwachsene verwenden.
- Für Kinder sollten Kindersitze an die Sitze des Wohnmobils angepasst werden. Beim Einbau muss die Anleitung des Kindersitzherstellers befolgt werden. Kindersitze nur auf Sitzen mit 3-Punkt-Sicherheitsgurten positionieren.
- Die entgegen der Fahrtrichtung positionierten Sitze sind nicht für die Kinderhaltesysteme geeignet.
- Keine Gegenstände zusammen mit einer Person anurten.
- Die Sicherheitsgurte sind für Personen mit einer Körpergröße von weniger als 150 cm wirkungslos. Falls erforderlich, sind zusätzliche Sicherheitsvorrichtungen entsprechend der Straßenverkehrsordnung zu verwenden.

### SO WERDEN DIE SICHERHEITSGURTE RICHTIG ANGELEGT



**Vor Gebrauch der Sicherheitsgurte des Fahrzeugs lesen Sie die Anleitungen und Hinweise im Kapitel "Sicherheitsgurte" in der Betriebs- und Wartungsanleitung des Fahrgestellherstellers aufmerksam durch.**

- Während der Fahrt die Rückenlehne des Sitzes nicht übermäßig neigen, da dadurch die Wirkung der Sicherheitsgurte deutlich reduziert wird.
- Den Gurt nicht aufwickeln, er muss flach und entspannt auf Brust und Bauch anliegen.
- Nehmen Sie eine normale Sitzposition ein, bevor Sie den Sicherheitsgurt einstellen.
- Wenn zwischen Ihrem Körper und dem Gurt ein Abstand von 5 bis 6 cm bleibt, ist der Gurt falsch eingestellt.
- Für das Festziehen des Sicherheitsgurts die Zunge **A** in die Schnalle **B** einführen.
- Für das Lösen des Sicherheitsgurtes die Taste **C** drücken.



## SITZPLÄTZE

Während der Fahrt müssen die Passagiere angeschnallt auf ihren mit Sicherheitsgurten ausgestatteten Sitzen sitzen bleiben.

Die Anzahl der zugelassenen Sitzplätze entnehmen Sie bitte dem Fahrzeugbrief.



## BREMSEN

- Eventuelle Mängel oder Funktionsstörungen müssen sofort durch befugtes Fachpersonal des Fahrgestellherstellers instand gesetzt werden.
- Kontrollieren Sie vor jeder fahrt die Bremsen:
  - auf ihre Funktion
  - auf gleichmäßiges Ansprechen
  - darauf, dass das Fahrzeug beim Bremsen nicht ausbricht.



**Lesen Sie die Anweisungen und Hinweise zum Gebrauch der Bremsen in der Betriebs- und Wartungsanleitung des Fahrgestells aufmerksam durch.**



## TANKEN

- Während des Auftankens mit Kraftstoff besteht Explosionsgefahr. Es ist deshalb unbedingt erforderlich, dass beim Auftanken, während der Beförderung auf Fähren und wenn sich das Fahrzeug in der Garage befindet, alle gasbetriebenen Geräte im Innenraum ausgeschaltet sind!
- Der Flammpunkt von Diesel wird durch Hinzufügen von Benzin oder Petroleum herabgesetzt. Die Explosionsgefahr ist deshalb bei derartigen Kraftstoffmischungen größer.
- Der Kraftstoff-Einflüllstutzen befindet sich außerhalb des Wohnmobils, in der Regel im vorderen Bereich auf der linken Seite.

## MOTORHAUBE DES VOLLINTEGRIERTEN WOHNMOBILS

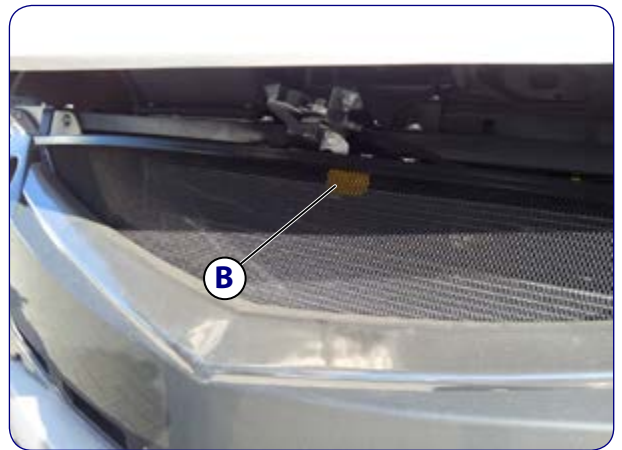
### ÖFFNEN



- Führen Sie den Vorgang nur bei stillstehendem Fahrzeug aus.
- Vermeiden Sie beim Tragen von Schals, Krawatten oder flatternder Kleidung die Berührung, auch unbeabsichtigt, mit sich in Bewegung befindlichen Teilen, da sich die Kleidungsstücke verfangen und somit eine ernsthafte Gefahr für die Personenunversehrtheit darstellen könnten.
- Bei erhitztem Motor führen Sie eventuelle Eingriffe im Motorraum besonders vorsichtig aus, da Verbrennungsgefahr besteht. Warten Sie bis der Motor abgekühlt ist.

Fahren Sie folgendermaßen fort:

1. Ziehen Sie den auf der linken Seite der Lenksäule befindlichen Hebel **A** in Pfeilrichtung.
2. Heben Sie die Motorhaube durch Anheben des Hebels **B** an.



### VERSCHLIESSEN

Fahren Sie folgendermaßen fort:

- Senken Sie die Motorhaube bis ca. 20 cm vom Motorraum ab, lassen Sie sie dann los und versichern Sie sich durch Anheben derselben, dass diese komplett verschlossen und nicht nur in der Sicherheitsposition eingehakt ist. Im letzteren Fall üben Sie keinen Druck auf die Haube aus, sondern heben Sie sie erneut an und wiederholen Sie den Vorgang.



Aus Sicherheitsgründen muss der Motorraum während der Fahrt immer gut verschlossen sein. Überprüfen Sie daher immer den korrekten Verschluss der Haube und dass sie korrekt blockiert ist. Stellt man während der Fahrt fest, dass die Motorhaube nicht korrekt blockiert ist, das Fahrzeug sofort anhalten und die Haube korrekt verschließen.



Seite extra frei gelassen

## 5. WÄHREND DES HALTS

### ALLGEMEINE VORSCHRIFTEN

- Informieren Sie sich über Rastplätze, die für Wohnmobile vorgesehen sind oder über Abstellplätze in Wohngebieten, wenn Sie dort länger parken möchten.
- Verwenden Sie das geöffnete Vordach, Tische, Stühle und Wäscheständer nur an Orten, an denen dies zugelassen ist (Campingplätze, spezielle Rastplätze usw.)
- Halten Sie nicht vor öffentlichen Einrichtungen oder an Orten von touristischem Interesse, um andere nicht zu belästigen.



**Hinterlassen Sie keinen Abfall an den Rastplätzen, respektieren Sie die öffentliche Ruhe, die Nachbarn und die Umgebung im Allgemeinen. Denken Sie immer daran, dass Ihre Freiheit nicht die Freiheit anderer einschränken darf.**



**Ziehen Sie während eines Halts immer die Handbremse an und legen den ersten Gang ein. Legen Sie bei einem vorübergehenden Halt im Gefälle den Rückwärtsgang ein.**

- Die Entlüfter und Lufteinlässe dürfen auf keinen Fall abgedeckt werden. Auch während der Winterzeit muss eine gute Innenbelüftung gewährleistet sein.
- Wenn die Heizung in Betrieb ist, öffnen Sie ein wenig die Dachluken oder Fenster.
- Mindestens einmal täglich die Schranktüren öffnen und die Kissen von den Wänden abrücken, um Kondenswasserbildung vorzubeugen.
- Den Abzug für die Abgase und den Zufluss von Verbrennungsluft stets sauber halten.



**An sonnigen Tagen, wenn die Dachluken geschlossen sind, schließen Sie die Verdunkelungsrollos nicht vollständig, sondern schließen Sie 1/3 mit dem Moskitonetz und die restlichen 2/3 mit dem Verdunkelungsrollo. Anderenfalls könnte sich die Hitze zwischen Dachluke und Verdunkelungsrollo ansammeln und Schäden an der Dachluke selbst oder am Rahmen verursachen.**

### BREMSKEILE

Es wird empfohlen, das Fahrzeug mit entsprechenden Bremskeilen auszurüsten, die bei Halt an Steigungen oder Gefällen höhere Sicherheit bieten. Außerdem können die Keile während der Winterzeit, wenn das Fahrzeug stillsteht und im Freien geparkt ist dazu verwendet werden die Vorderräder anzuheben, um Regenwasser bzw. Schnee schneller vom Dach abfließen zu lassen.

### EINGANGSTÜR DES WOHNMOBILS

Fahren Sie stets mit geschlossenen Fahrerkabinentüren und geschlossener Eingangstür.



**Öffnen Sie niemals die Türen der Fahrerkabine oder die Eingangstür während der Fahrt. Der entstehende Luftzug könnte die Tür plötzlich aufreißen, ohne dass Sie diese festhalten können.**

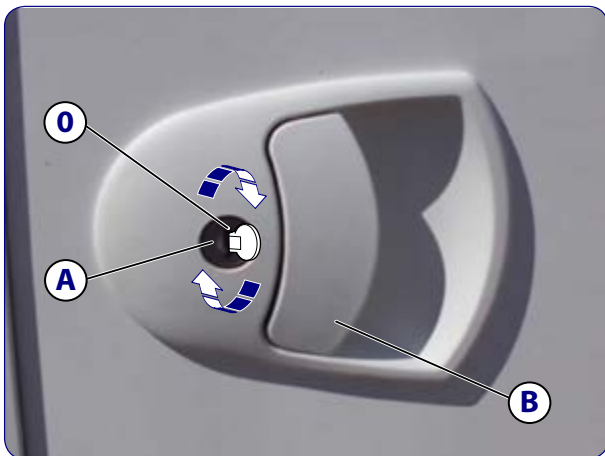
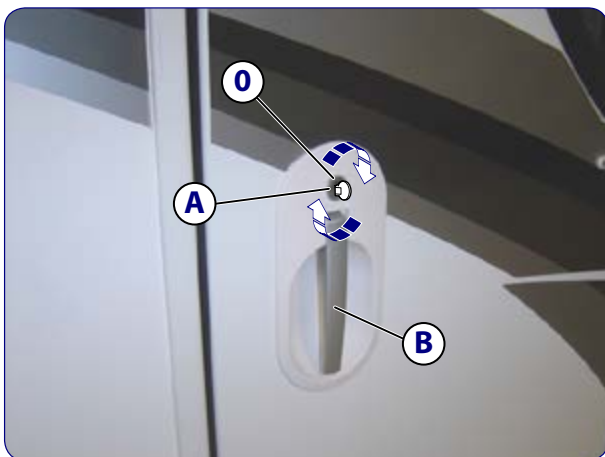
- Durch Betätigen der Sicherheitsverriegelung der Fahrerkabinentüren und der Eingangstür wird verhindert, dass sich die Türen versehentlich oder bei einem Unfall öffnen.
- Die Verriegelung der Türen bietet Sicherheit gegen Eindringen von außen, beispielsweise bei einem Halt oder an einer roten Ampel. Jedoch wird dadurch in einem Notfall auch der Zugang für Rettungspersonal erschwert.



**Beim Schließen der Türen und Klappen stets sicherstellen, dass diese vollständig geschlossen sind. Dabei darauf achten, dass die Schlösser nicht nur bis zur ersten, sondern bis zur zweiten Schließstufe gedreht werden.**

### ÖFFNEN/SCHLIESSEN DER EINGANGSTÜR VON AUSSEN

- Für das Öffnen der Tür von außen:
  - Stecken Sie den Schlüssel in das Schloss **A** und drehen Sie ihn im Uhrzeigersinn bis das Schloss entriegelt ist.
  - Drehen Sie den Schlüssel dann wieder in die Mittelposition **0** und ziehen ihn dann ab.
  - Die Tür durch Ziehen des Griffs **B** öffnen.
- Für das Schließen der Tür von außen:
  - Stecken Sie den Schlüssel in das Schloss **A** und drehen Sie ihn gegen den Uhrzeigersinn bis das Schloss verriegelt ist.
  - Drehen Sie den Schlüssel dann wieder in die Mittelposition **0** und ziehen ihn dann ab.



### ÖFFNEN/SCHLIESSEN DER EINGANGSTÜR VON INNEN

Je nach auf dem Fahrzeug vorhandener Griffart (nachfolgende Abbildung):

- Für das Öffnen der Tür von innen:
 

Heben Sie die Taste **A** an, um das Schloss zu entriegeln und ziehen Sie dann den Hebel **B** wobei Sie den Griff **C** ergreifen.

**!** Durch Ziehen des Hebels **B** öffnet sich die Tür auch dann, wenn die Taste **A** heruntergedrückt ist.

oder

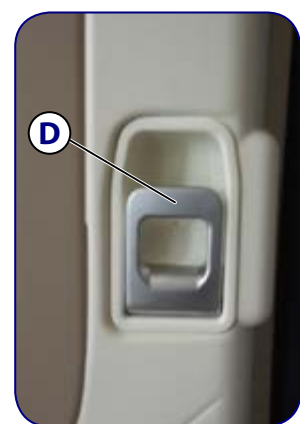
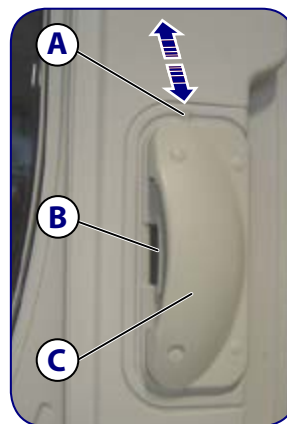
Den Griff **D** ziehen.

- Für das Schließen der Tür von innen:

Schließen Sie die Tür mit Hilfe des Griffs **C** und senken Sie die Taste **A** nach unten ab.

oder

Den Griff **D** nach innen drücken.



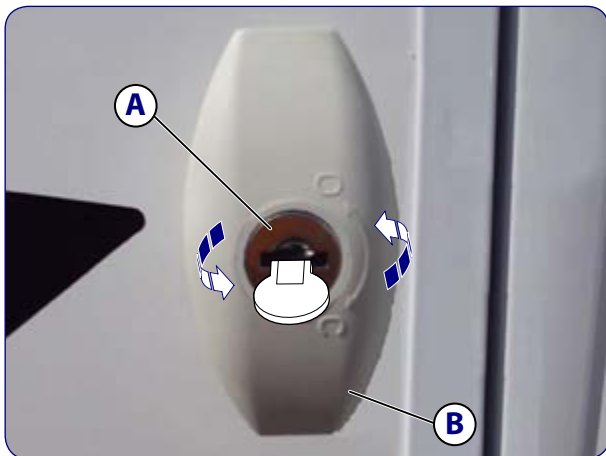
### GARAGENSTAU RAUM

Der Garagenstauraum ist mit zwei Schlössern **A** ausgestattet.

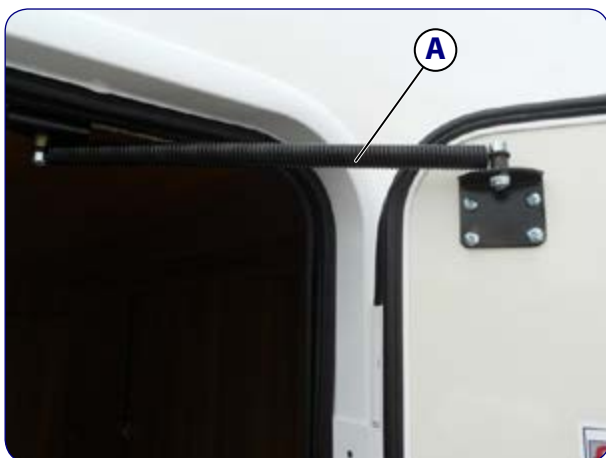
**!** Überprüfen Sie vor der Fahrt, ob der Garagenstauraum geschlossen ist, indem Sie beide Schlösser **A** verriegeln. Das einfache Zudrücken der Klappe gewährleistet nicht die Verriegelung.



- Für das Öffnen des Garagenstauraums:
  1. Den Schlüssel in die Schlösser **A** stecken und entgegen dem Uhrzeigersinn drehen; die Schlösser sind entriegelt.
  2. Beide Griffe **B** in die horizontale Position drehen und gleichzeitig ziehen.
- Für das Verschließen des Garagenstauraums:
  1. Beide Griffe **B** drehen, um sie in die senkrechte Position zurückzuführen.
  2. Lösen Sie die Sperre (wenn vorhanden) und schließen die Klappe.
  3. Nach dem Schließen der Klappe, stecken Sie den Schlüssel in die Schlösser **A** um diese zu verriegeln; drehen Sie den Schlüssel im Uhrzeigersinn und ziehen ihn dann ab.



Bei einigen Modellen ist die Tür des Garagenraums mit einer Haltefeder **A** ausgestattet, die es erlaubt die Tür in der maximalen Öffnungsposition offen zu halten. Für das Schließen der Tür braucht man nur einen leichten Druck auf dieselbe auszuüben, um die Feder auszurasten.





Seite extra frei gelassen




## 6. BEWOHNEN DES FAHRZEUGS

### BELÜFTUNG

- Der im Inneren des Wohnmobils befindliche Sauerstoff nimmt je nach Anzahl der anwesenden Passagiere, dem Betrieb der Heizung und der Verwendung von Gaskochern ab und Kohlendioxid tritt an seine Stelle, ein giftiges Gas, das in bestimmten Fällen tödlich sein kann. Das Wohnmobil muss über den Tag hinweg ständig gelüftet werden.
- In der Winterzeit kann sich bei eisigen Temperaturen im Inneren der Doppelglasfenster Kondenswasser bilden. Dies ist vollkommen normal und das Kondenswasser verschwindet beim Ansteigen der Außentemperatur wieder.
- In der kalten Zeit erzielen Sie bei einem regelmäßigen Luftaustausch entsprechend der Heizungsleistung ein gutes Raumklima im Fahrzeug. In der warmen Zeit, insbesondere bei hohen Außentemperaturen, neigt die warme Luft dazu, im Inneren des Wohnmobils zu verbleiben; daher das Fahrzeug häufig durch Öffnen der Türen, Fenster und Dachluken durchlüften.
- Gemäß der gültigen Sicherheitsbestimmungen ist Ihr Wohnmobil mit nicht verschließbaren Öffnungen versehen, die ständigen Lufteinlass zur Verhinderung der Bildung von Kondenswasser garantieren und sicherstellen, dass der für Ihr Wohlbefinden erforderliche Luftaustausch im Inneren des Fahrzeugs immer stattfindet.

 **Die Belüftungsöffnungen dürfen nicht verstopft oder abgedeckt werden.**



 **Während der Fahrt wird speziell von den im hinteren Bereich sitzenden Passagieren der Luftstrom wahrgenommen. Dieser Effekt entsteht durch die vorgeschriebenen nicht verschließbaren Belüftungsöffnungen und ist nicht auf einen Konstruktionsfehler oder Mängel beim Zusammenbau zurückzuführen.**

### SCHIEBEFENSTER


 **Zur Reinigung der Fenster auf keinen Fall Produkte auf Alkoholbasis verwenden, die zu irreparablen Schäden an der Oberfläche der Acrylglascheibe führen.**

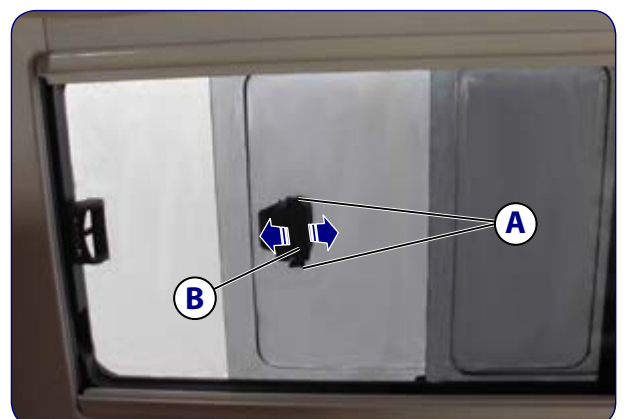
### ÖFFNEN

1. Drücken Sie beide Tasten **A** des Verriegelungsmechanismus.
2. Den Griff durch Drücken des Hebels **B** ergreifen und die bewegliche Scheibenhälfte durch Schieben bis zur gewünschten Position öffnen.
3. Den Hebel loslassen, um die Scheibe zu sichern.

### VERSCHLIESSEN

1. Den Griff durch Drücken des Hebels **B** ergreifen und die Scheibe durch Verschieben wieder verschließen.
2. Die Tasten **A** drücken, um den Sperrmechanismus zu betätigen.

 **Stellen Sie sicher, dass die Schiebefenster verriegelt sind, bevor Sie das Wohnmobil unbeaufsichtigt lassen.**



## FENSTER MIT AUTOMATIKSPERRE

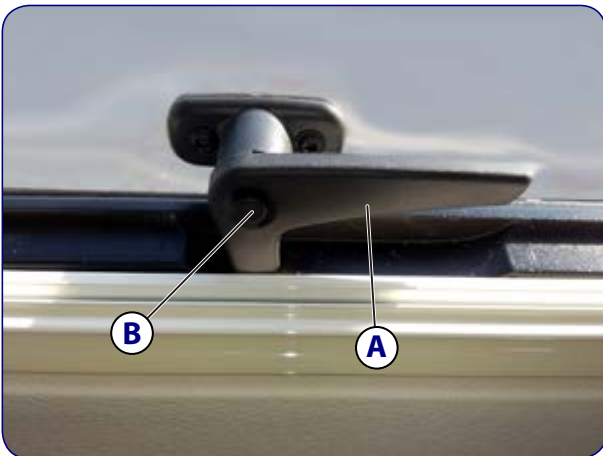
### ÖFFNEN

1. Vor dem Drehen des Hebels den Sicherungsknopf **B** drücken.
2. Alle Verriegelungshebel **A** lösen und in die vertikale Position bringen.
3. Das Fenster durch Drücken auf die Scheibenmitte in die gewünschte Position bringen; das Fenster bleibt automatisch verriegelt.

### VERSCHLIESSEN

1. Drücken Sie die Scheibe um einige Zentimeter nach vorne, um den Sperrmechanismus zu entriegeln und die freie Bewegung zu erlauben.
2. Schließen Sie das Fenster vollständig durch Zuziehen des Mittelteils.
3. Alle Verriegelungshebel **A** einrasten und in Schließposition bringen.
4. Sicherstellen, dass der Sicherungsknopf **A** hervorragt.

**!** Führen Sie beim Schließen das Fenster immer mit der Hand und lassen Sie es nicht zufallen.



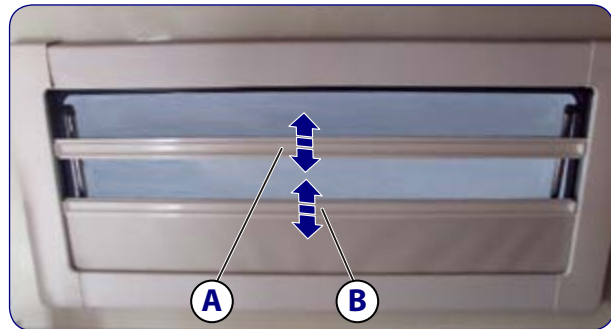
## MOSKITONETZ UND VERDUNKELUNGSROLLO

Die Fenster sind mit Moskitonetz und Verdunkelungsrollo ausgestattet. Das Moskitonetz und das Verdunkelungsrollo können getrennt verwendet werden.

**!** Führen Sie das Moskitonetz und Rollo immer mit der Hand bis zum vollständigen Aufwickeln, um eine Beschädigung des Mechanismus durch abruptes Aufrollen zu verhindern.

Für das Öffnen und Schließen des Moskitonetzes, ergreifen Sie den Rand **A** im Mittelteil, ziehen das Netz bis in die gewünschte Position und lassen es dann los. Das Moskitonetz bleibt in dieser Position.

Für das Öffnen und Schließen des Verdunkelungsrollos, ergreifen Sie den Rand **B** im Mittelteil, ziehen das Rollo bis in die gewünschte Position und lassen es dann los. Das Verdunkelungsrollo bleibt in dieser Position.



## DACHLUKE

- Vor der Fahrt kontrollieren, ob die Dachluken geschlossen und verriegelt sind.
- Die Dachluken nicht während der Fahrt öffnen.

**!** Während der Fahrt müssen die Dachluken geschlossen bleiben und das Verdunkelungsrollo bzw. Moskitonetz (wenn vorhanden) geöffnet/ausgehakt sein. Verdunkelungsrollo und Moskitonetz müssen auch während der Stillstandszeiten geöffnet/ausgehakt bleiben.

- Zur Reinigung der Acrylscheiben an den Dachluken auf keinen Fall Produkte auf Alkoholbasis verwenden, die zu irreparablen Schäden an der Scheibenoberfläche führen.

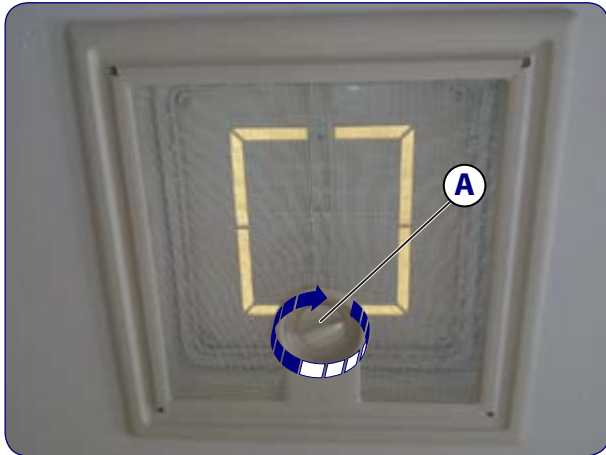
## DACHLUKE MIT DREHGRIFF

Einige Modelle verfügen über zwei Versionen der Dachluke: Eine dient der einfachen Belüftung, die andere befindet sich in der Nähe der Kochstelle und verfügt über eine

Lüftungs- und Absaugfunktion. Beide Dachluken sind mit Moskitonetzen ausgerüstet.

Durch Drehen des Drehgriffs **A** oder **B** wird die Dachluke je nach Drehrichtung entweder angehoben (zum Öffnen) oder abgesenkt (zum Schließen). Es kann jede Zwischenstellung für die Öffnung der Dachluke eingestellt werden.

Für den Einsatz der Belüftungs- und Absaugfunktion die Dachluke mit dem Drehgriff **B** öffnen und die Belüftungsfunktion mit Lufteinlass (IN) oder Absaugung (OUT) über den Umschalter **C** wählen.



## ABKIPPBARE DACHLUKE

### ÖFFNEN

1. Den Sicherungsknopf **A** drücken und den Bügel **B** mit beiden Händen nach unten ziehen.
2. Den Bügel **B** in den Führungen **C** bis in die hinterste Position ziehen.

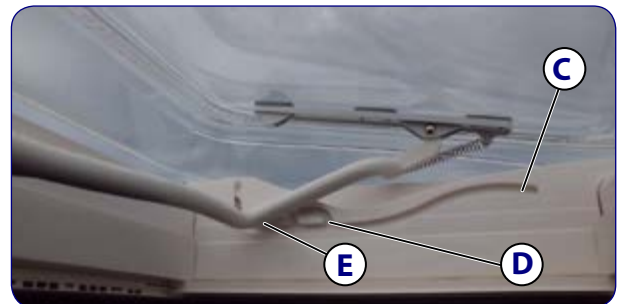
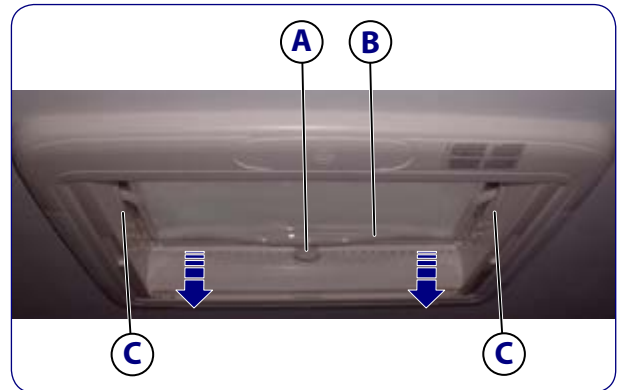
### VERSCHLIESSEN

1. Den Bügel **B** leicht mit beiden Händen nach oben schieben.
2. Erneut den Bügel in die Führungen schieben.
3. Den Bügel mit beiden Händen nach oben drücken, bis der Bügel sich oberhalb des Sicherungsknopfs **A** befindet.

## UMLUFTPOSITION

Die abklappbare Dachluke kann in zwei Umluftpositionen gestellt werden.

1. Den Sicherungsknopf **A** drücken und den Bügel **B** mit beiden Händen nach unten ziehen.
2. Den Bügel in den Führungen **C** bis in die gewünschte Position ziehen.
3. Den Bügel leicht nach oben drücken und in die gewählte Führung **D** oder **E** schieben.

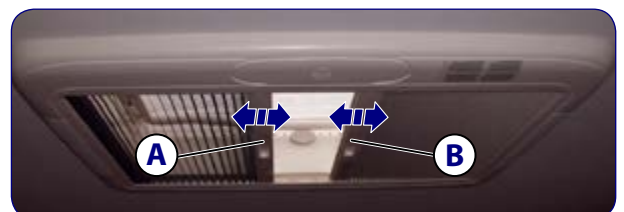


## MOSKITONETZ UND VERDUNKELUNGSROLLO

Die Dachluke ist mit einem Moskitonetz und einem Verdunkelungsrollo ausgestattet. Das Moskitonetz und das Verdunkelungsrollo können getrennt voneinander verwendet werden.

Für das Öffnen und Schließen des Moskitonetzes, ziehen Sie den Griff **A** bis in die gewünschte Position und lassen ihn dann los. Das Moskitonetz bleibt in dieser Position.

Für das Öffnen und Schließen des Verdunkelungsrollos ziehen Sie den Griff **B** bis in die gewünschte Position und lassen ihn dann los. Das Verdunkelungsrollo bleibt in dieser Position.



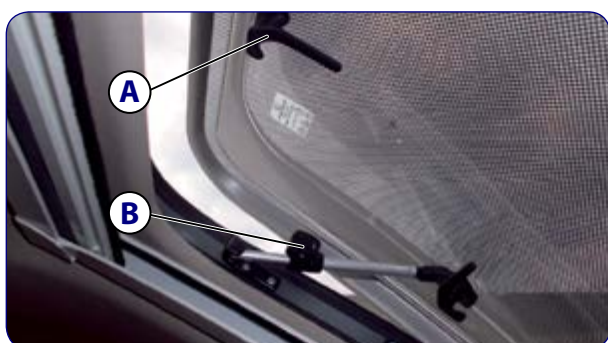
## PANORAMA-DACHLUKE MIT MANUELL BLOCKIERTEN STREBEN

### ÖFFNEN

1. Die Hebel **A** in die vertikale Position drehen.
2. Die Dachluke durch Drücken von unten in die gewünschte Position öffnen.
3. Die Dachluke durch Festschrauben der Sperrgriffe **B** auf den Teleskopstreben blockieren.

### VERSCHLIESSEN

1. Die Sperrgriffe der Teleskopstreben **B** lösen.
2. Die Dachluke in die geschlossene Position begleiten.
3. Alle Hebel **A** einrasten.



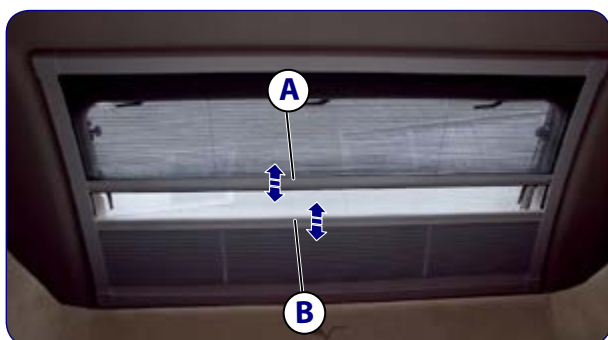
## MOSKITONETZ UND VERDUNKELUNGSROLLO

Die Panorama-Dachluke ist mit einem Verdunklungsrollo ausgestattet. Das Moskitonetz und das Verdunklungsrollo können getrennt voneinander verwendet werden.

Für das Öffnen und Schließen des Moskitonetzes, ergreifen Sie den Rand **A** im Mittelteil, ziehen das Netz bis in die gewünschte Position und lassen es dann los. Das Moskitonetz bleibt in dieser Position.

Für das Öffnen und Schließen des Verdunklungsrollos, ergreifen Sie den Rand **B** im Mittelteil, ziehen das Rollo bis in die gewünschte Position und lassen es dann los. Das Verdunklungsrollo bleibt in dieser Position.

**!** Das Verdunklungsrollo und das Moskitonetz beim Aufwickeln begleiten.



## FALTBARE VERDUNKELUNGSROLLOS FÜR SEITENFENSTER DES VOLLINTEGRIERTEN WOHNMOBILS

### VERSCHLIESSEN

- Das faltbare Verdunklungsrollo mit Hilfe des Griff durch Schieben komplett verschließen und in seiner Befestigung einhaken.

### ÖFFNEN

- Das faltbare Verdunklungsrollo mit Hilfe des Griffs durch Ziehen komplett öffnen und mit dem Griffmagnet fixieren.



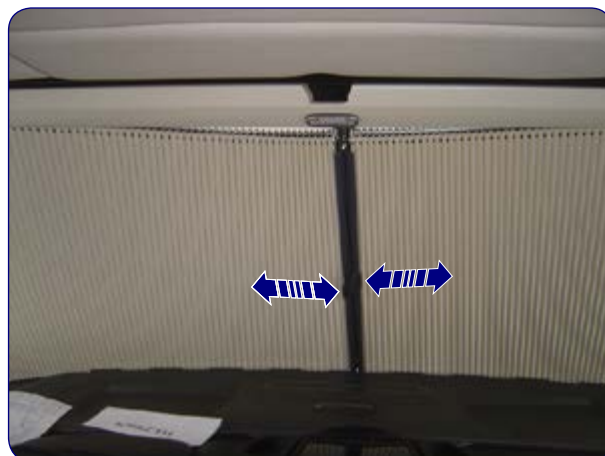
## FALTBARES VERDUNKELUNGSROLLO FÜR DIE WINDSCHUTZSCHEIBE DES VOLLINTEGRIERTEN WOHNMOBILS

### VERSCHLIESSEN

- Die erste Hälfte des Verdunklungsrollos mit dem Griff bis zur Mitte der Windschutzscheibe ziehen und den Vorgang für die andere Windschutzscheibe wiederholen. Ein Magnetverschluss hält beide Teile des Verdunklungsrollos zusammen.

### ÖFFNEN

- Die beiden Hälften des Verdunklungsrollos mit dem Griff bis zum Anschlag schieben und in der jeweiligen Befestigung einhaken.





## KLAPPBETT VORNE



Die statische Traglast des abgesenkten Betts beträgt 400 kg. Das anhebbare Gewicht beträgt MAX. 60 kg. Beachten Sie immer die Gewichtsgrenzen.

### ÖFFNEN

Vor dem Öffnen sicherstellen, dass:

- Die Rückenlehnen der vorderen Kabinsitze beide nach unten abgesenkt sind.
- Keine Personen, Gegenstände oder Tiere die Bewegung des Betts stören können.

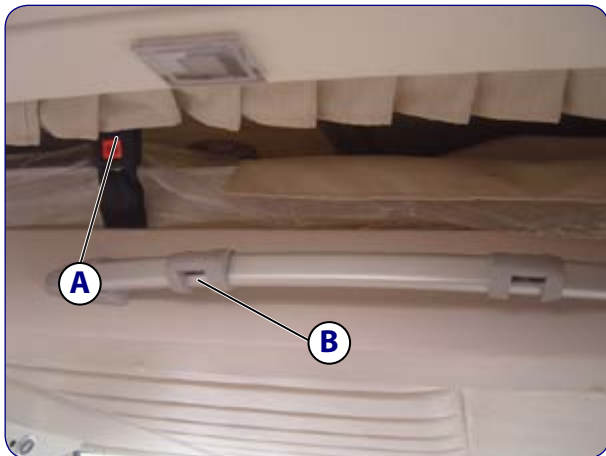
Für das Absenken des Kippbetts die Sicherungsvorrichtung **A** entriegeln und dann das Bett mit Hilfe des zugehörigen Griffs **B** bis zum Anschlag ausklappen.

### VERSCHLIESSEN

Vor dem Schließen sicherstellen, dass:

- Keine Personen, Gegenstände oder Tiere die Bewegung des Betts stören können.

Das Bett mit dem Griff **B** bis zum Anschlag verschließen und danach erneut mit der zugehörigen Sicherungsvorrichtung **A** sichern.



## KIPPBETT OBERHALB DER DINETTE

Das elektrische Bett wird über den Schalter **A** gesteuert, der mit einem Sicherheitsschlüssel in der Nähe des Betts selbst positioniert ist.

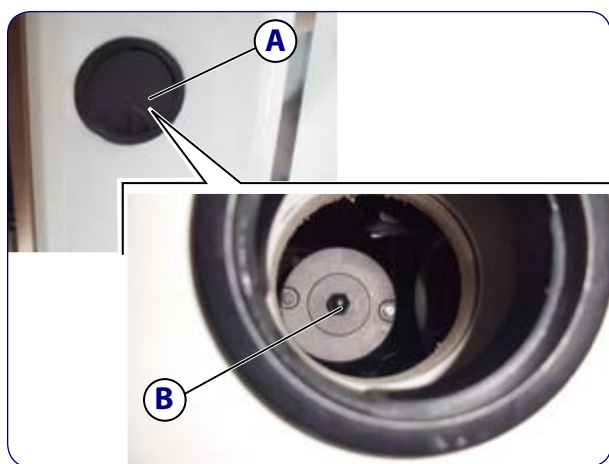


- Während eines längeren Stillstands des Fahrzeugs darf das Bett nicht in der komplett erhobenen Position sein: Lassen Sie einen Freiraum von circa 10 cm zwischen dem Dach und der Bettmatratze.
- Der Gebrauch des Betts von Kindern unter 6 Jahren darf nicht ohne der Kontrolle eines Elternteils erfolgen.
- Vor dem Absenken des Betts versichern Sie sich, dass:
  - sich keine Personen unterhalb des Platzbedarfs des Betts befinden;
  - sich keine Gegenstände unterhalb des Betts befinden, die den korrekten Einsatz desselben behindern könnten;
- Vor dem Anheben des Betts versichern Sie sich:
  - das keine Gegenstände das vollständige Verschließen oder die korrekte Funktion des Anhebevorgangs behindern;
  - sich keine Personen oder Tieren im Anhebebereich befinden.

### MANUELLES ENTRIEGELN DES KIPPBETT-NETZES

Führen Sie folgendes Verfahren aus, falls infolge einer Stromunterbrechung, die das Hub-Absenksystem des Kippbetta steuert, mit dem Reset oder der manuellen Bedienung des Betts fortgesetzt werden muss.

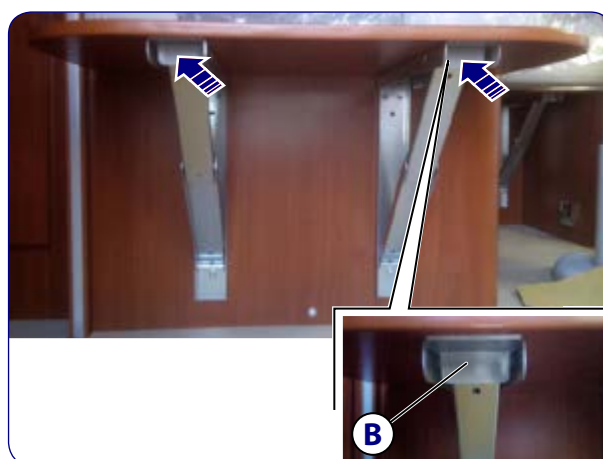
1. Im vorderen rechten Hängeschrank ist der Elektromotor des Betts untergebracht.
2. Unter dem vorderen rechten Hängeschrank entfernen Sie die Inspektionsklappe **A**. Im Innern finden Sie den Stift für die manuelle Bewegungssteuerung **B**.
3. Mit Hilfe eines Sechskantschlüssels drehen Sie den Stift im bzw. entgegen dem Uhrzeigersinn für das manuelle Hochfahren bzw. Absenken des Betts.



### HOCHKLAPPBARE STIRNSEITE DER DINETTE

Einige Fahrzeuge sind seitlich der Dinette mit einer hochklappbaren Stirnseite für die Positionierung eines Kissens ausgestattet.

- Die hochklappbare Stirnseite **A** vom mittleren Teil aus bis zum Einrasten anheben.
- Für das Absenken der klappbaren Stirnseite die beiden Haltevorrichtungen **B** drücken.





### ABKIPPBARE TISCHE

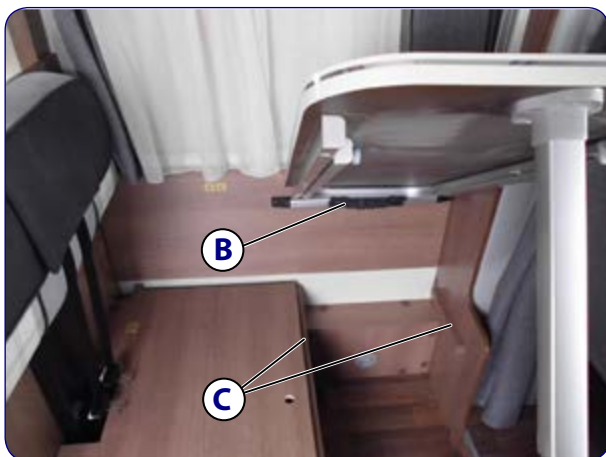
Die Tische mit den das Fahrzeug ausgestattet ist können abgesenkt werden, um den Wohnkomfort zu verbessern und die Dinette aus der Version Tag in die Version Nacht umwandeln.

Auf dem Wohnmobil können je nach Modell zwei Tischversionen eingebaut sein.

#### TISCH MIT ABKLAPPBAREM TISCHBEIN

Für das Absenken des Tisches:

1. Die Kissen von der Dinette entfernen.
2. Das Tischbein durch Drücken der Taste **A** abkippen.
3. Den Tisch bis zum Ausrasten aus der Stange **B** die sie an der Wand festhält, anheben.
4. Sobald der Tisch ausgehakt ist, legen sie ihn auf den entsprechenden Halterungen **C** ab.



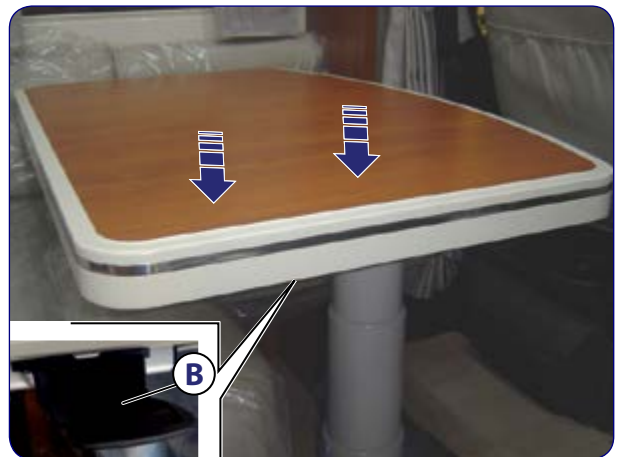
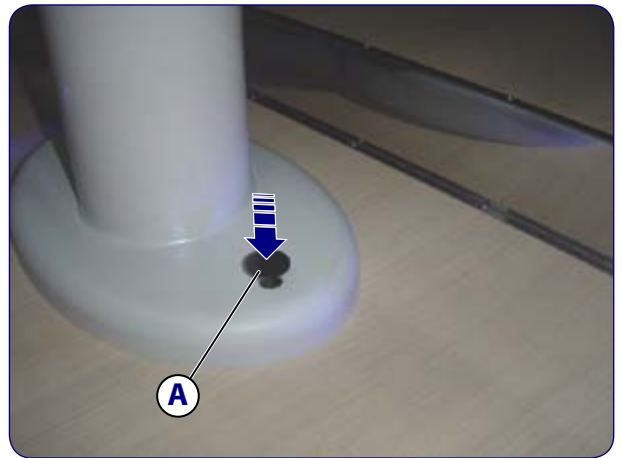
#### TISCH MIT TELESKOPBEIN

Für das Absenken des Tisches:

1. Mit dem Fuß den Schalter **A** auf der Tischbasis drücken.
2. Gleichzeitig den Tisch bis zum Anschlag nach unten drücken.

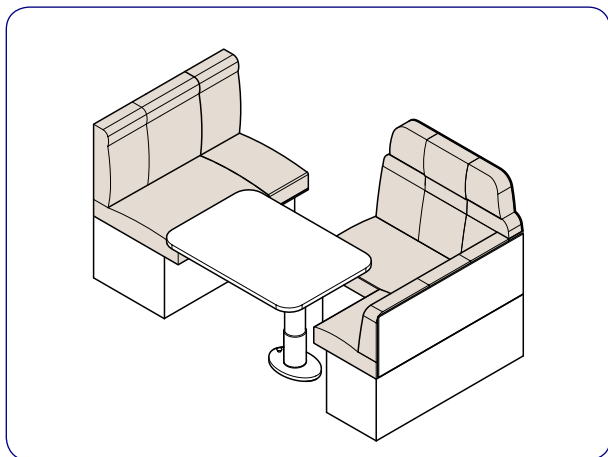
Der Griff **B** erlaubt die Verschiebung des Tisches in jede Position, um den verschiedenen Wohnbedürfnissen gerecht zu werden.

1. Den Griff **B** mit der Handfläche nach oben gerichtet gedrückt halten.
2. Den Tisch wie gewünscht positionieren.
3. Den Griff loslassen.

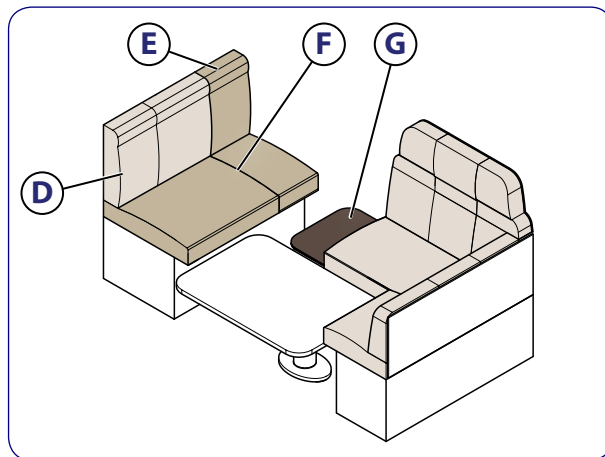


UMBAU DER DINETTE

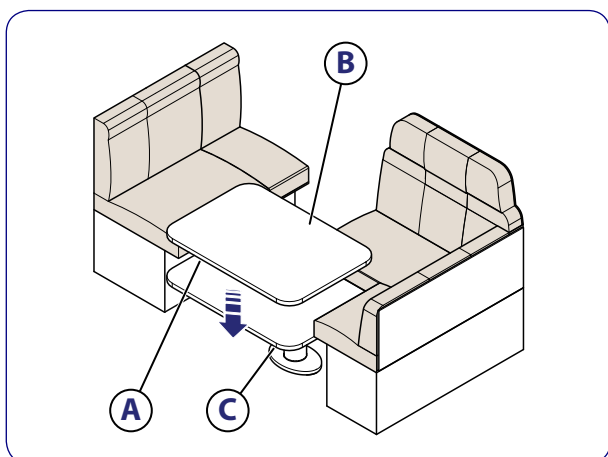
UMBAU 1



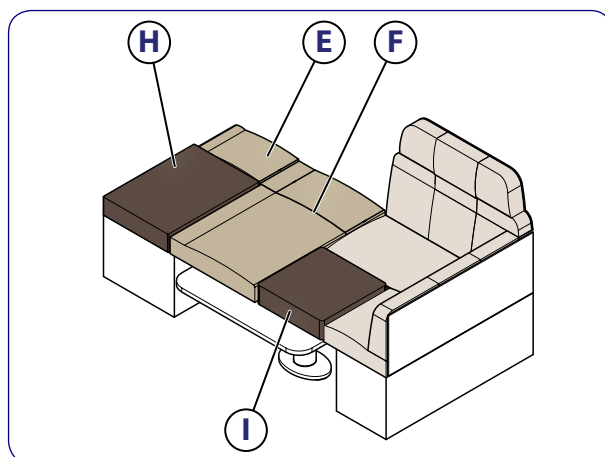
1. Konfiguration Tag



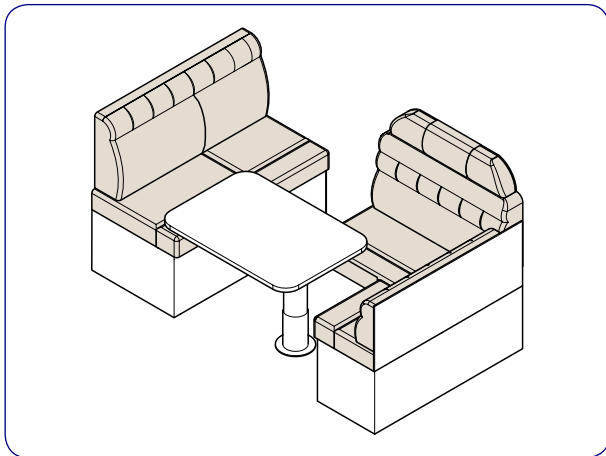
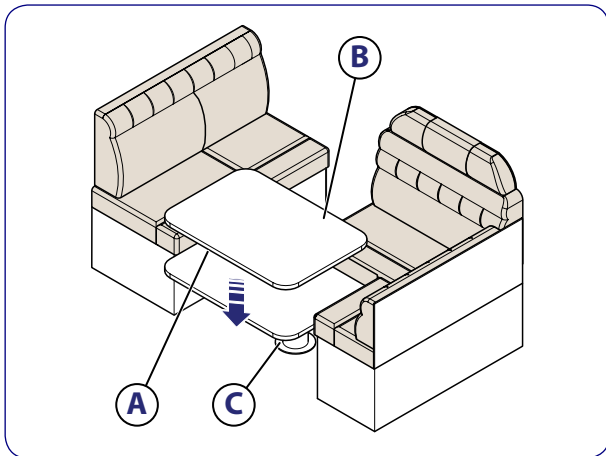
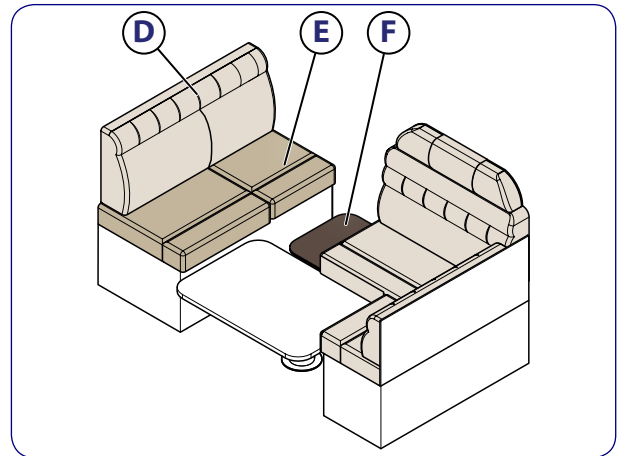
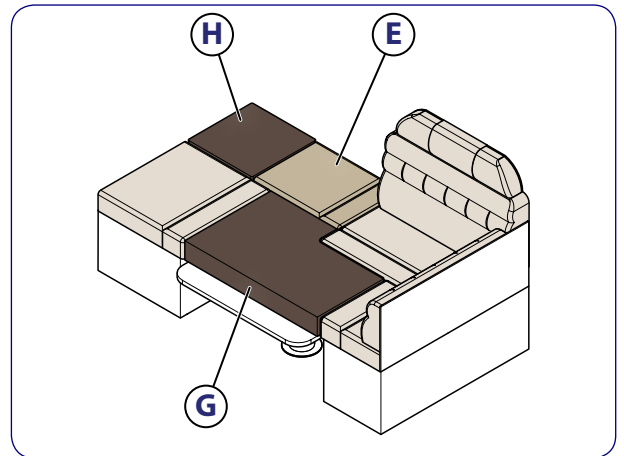
3. Die Rückenlehnen **D** und **E** entfernen. Die Kippvorrichtung **G** anheben und blockieren.



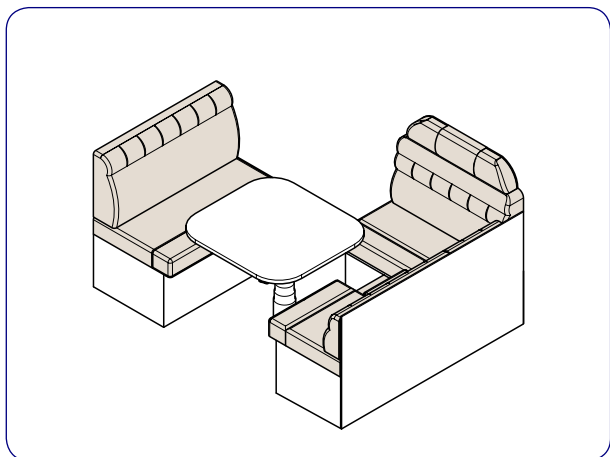
2. Mit Hilfe des Hebels **A** die Tischplatte **B** in der Mitte zwischen den beiden Sofas positionieren. Den Druckknopf **C** drücken und die Tischplatte **B** absenken.



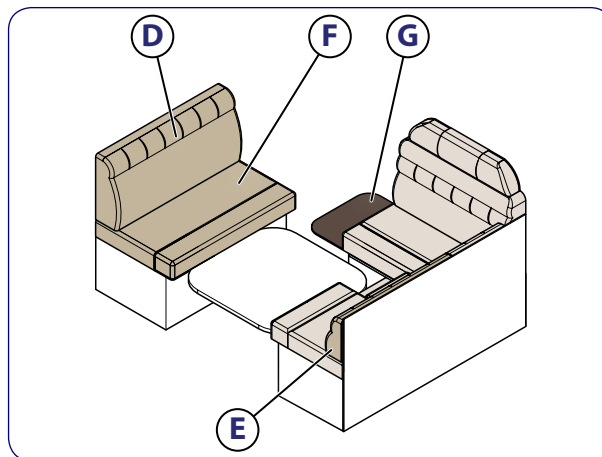
4. Die Sitzflächen **F** und die Rückenlehne **E** positionieren. Die Zusatzkissen **H** und **I** positionieren

**UMBAU 2**

**1.** Konfiguration Tag

**2.** Mit Hilfe des Hebels **A** die Tischplatte **B** in der Mitte zwischen den beiden Sofas positionieren. Den Druckknopf **C** drücken und die Tischplatte **B** absenken.

**3.** Die Rückenlehnen **D** entfernen. Die Kippvorrichtung **F** anheben und blockieren.

**4.** Die Sitzfläche **E** positionieren. Die Zusatzkissen **G** und **H** positionieren

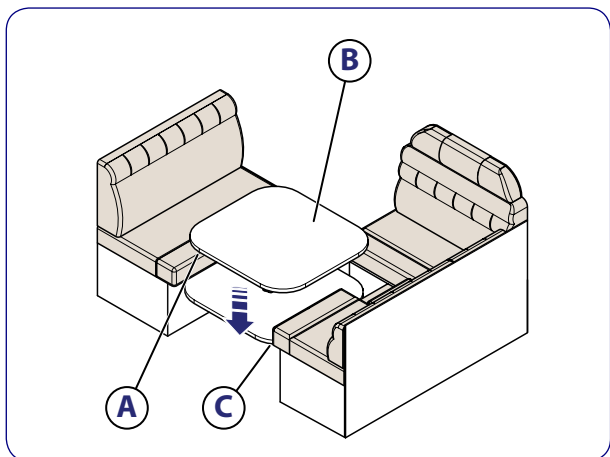
UMBAU 3



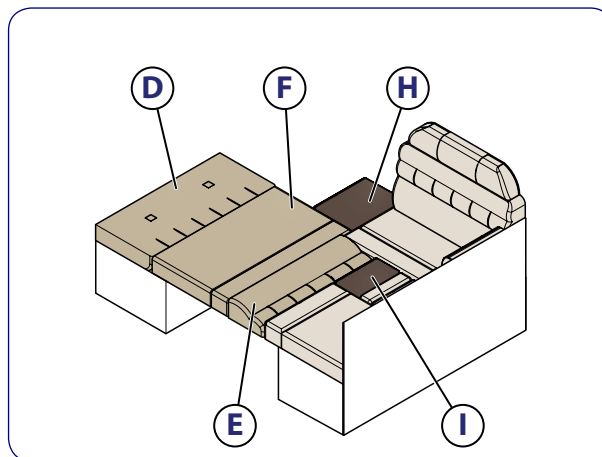
1. Konfiguration Tag



3. Die Rückenlehnen **D** und **E** entfernen. Die Kippvorrichtung **G** anheben und blockieren.

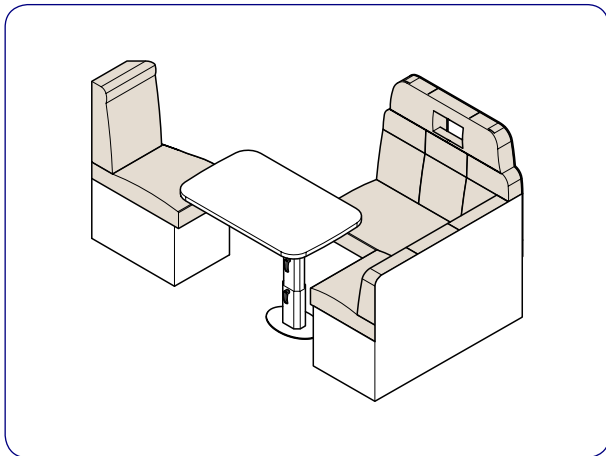


2. Mit Hilfe des Hebels **A** die Tischplatte **B** in der Mitte zwischen den beiden Sofas positionieren. Den Druckknopf **C** drücken und die Tischplatte **B** absenken.

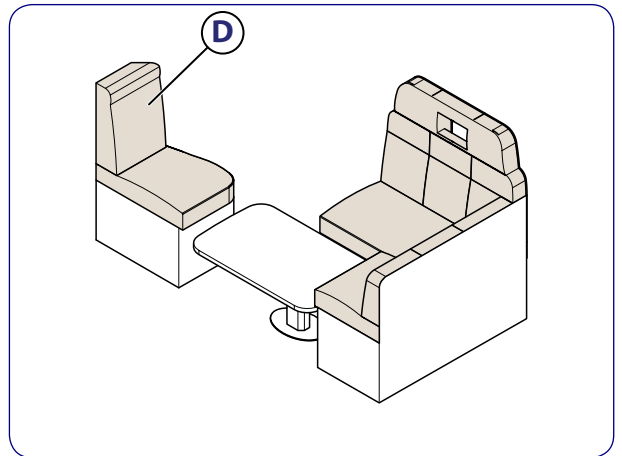
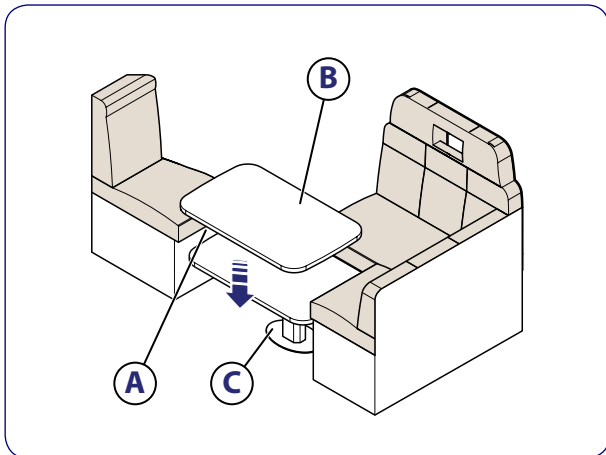
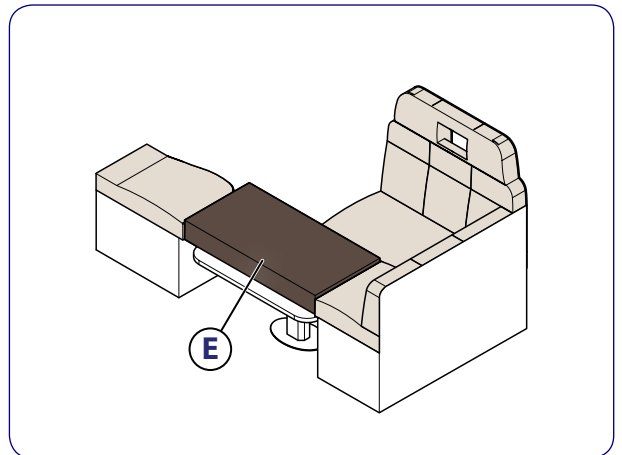


4. Die Rückenlehne **E** und die Sitzfläche **F** positionieren. Die Rückenlehne **D** mit dem hinteren Teil nach oben ausgerichtet positionieren. Die Zusatzkissen **H** und **I** positionieren

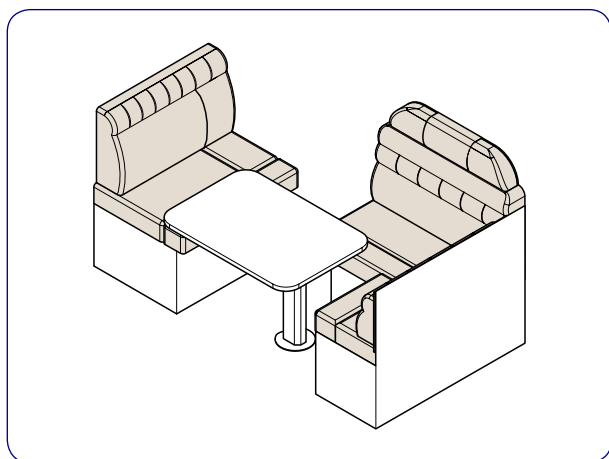
## UMBAU 4



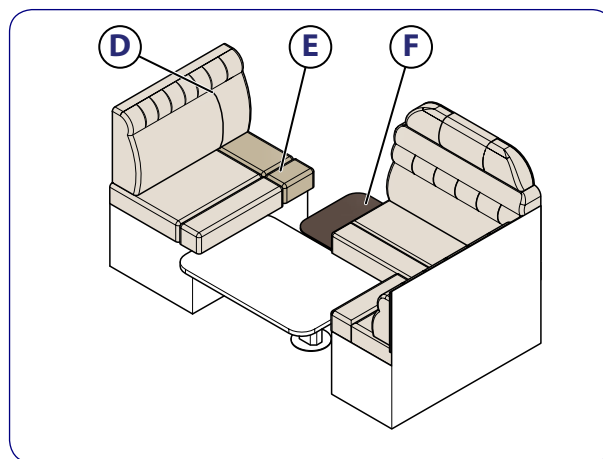
1. Konfiguration Tag


 3. Die Rückenlehne **D** entfernen.

 2. Mit Hilfe des Hebels **A** die Tischplatte **B** in der Mitte zwischen Sofa und Sessel positionieren. Den Druckknopf **C** drücken und die Tischplatte **B** absenken.

 4. Das Zusatzkissen **E** positionieren.

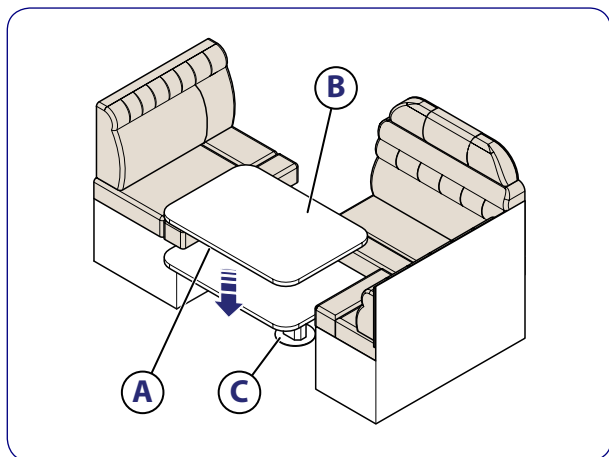
UMBAU 5



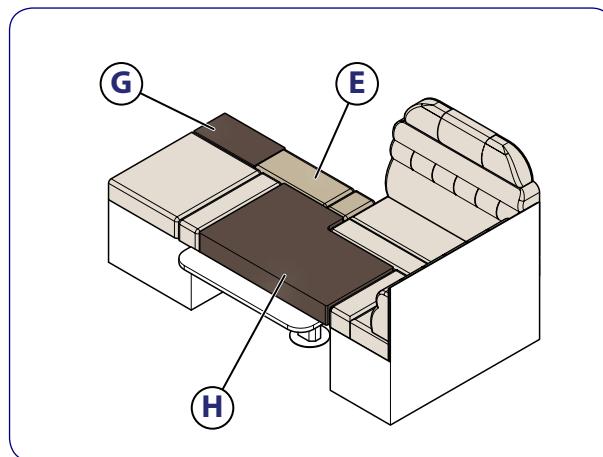
1. Konfiguration Tag



3. Die Rückenlehnen **D** entfernen. Die Kippvorrichtung **F** anheben und blockieren.

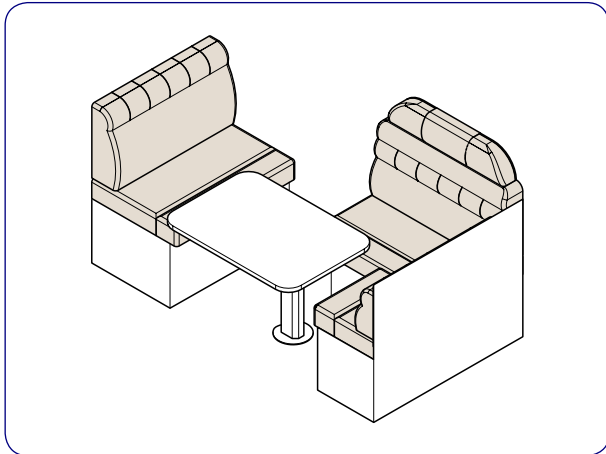
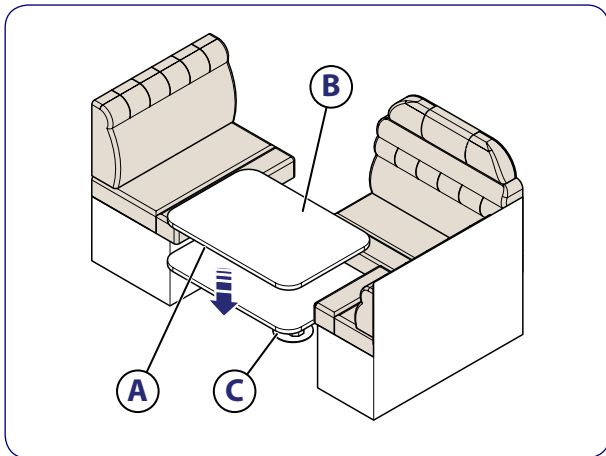
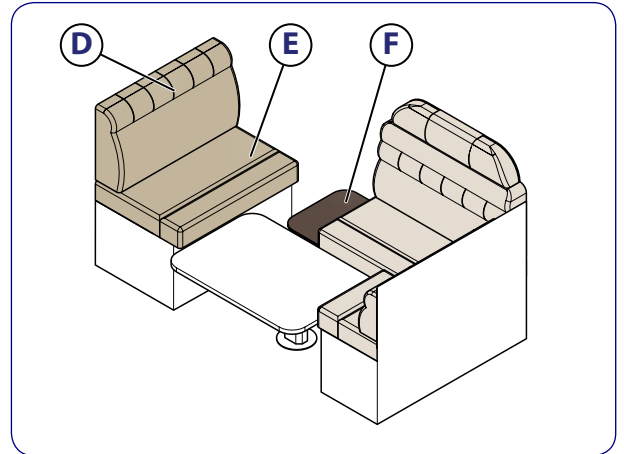
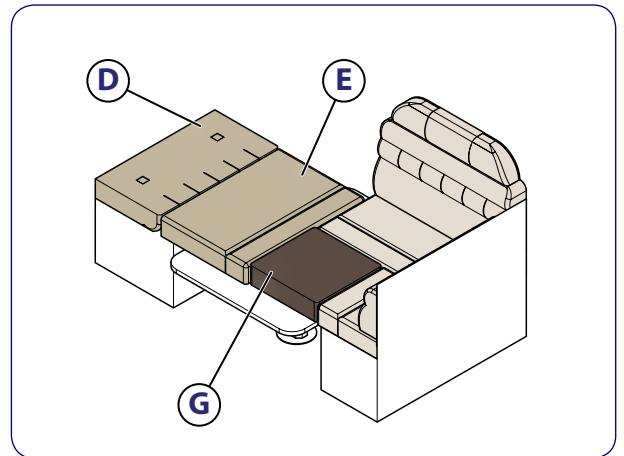


2. Mit Hilfe des Hebels **A** die Tischplatte **B** in der Mitte zwischen den beiden Sofas positionieren. Den Druckknopf **C** drücken und die Tischplatte **B** absenken.

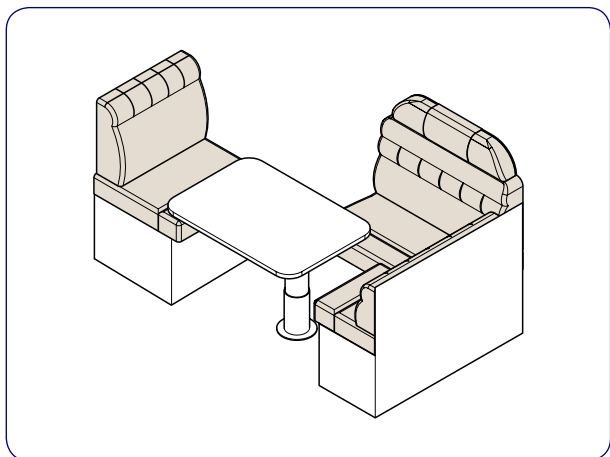


4. Die Sitzfläche **E** positionieren. Die Zusatzkissen **G** und **H** positionieren

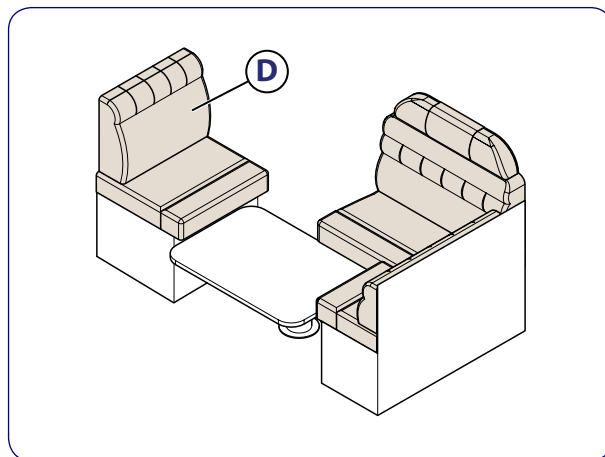


**UMBAU 6**

**1.** Konfiguration Tag

**2.** Mit Hilfe des Hebels **A** die Tischplatte **B** in der Mitte zwischen den beiden Sofas positionieren. Den Druckknopf **C** drücken und die Tischplatte **B** absenken.

**3.** Die Rückenlehne **D** entfernen. Die Kippvorrichtung **F** anheben und blockieren.

**4.** Die Sitzfläche **E** positionieren. Die Rückenlehne **D** mit dem hinteren Teil nach oben ausgerichtet positionieren. Das Zusatzkissen **G** positionieren.

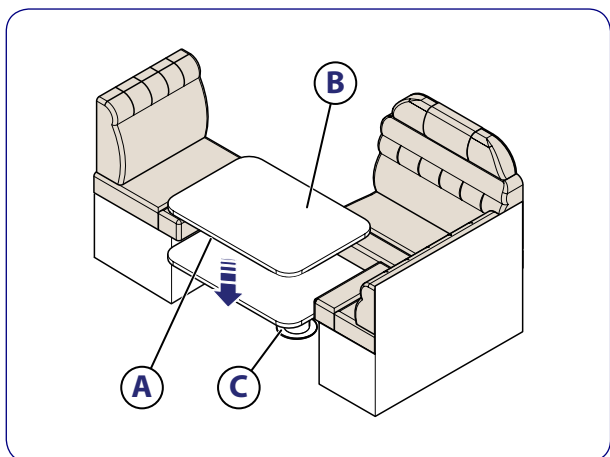
UMBAU 7



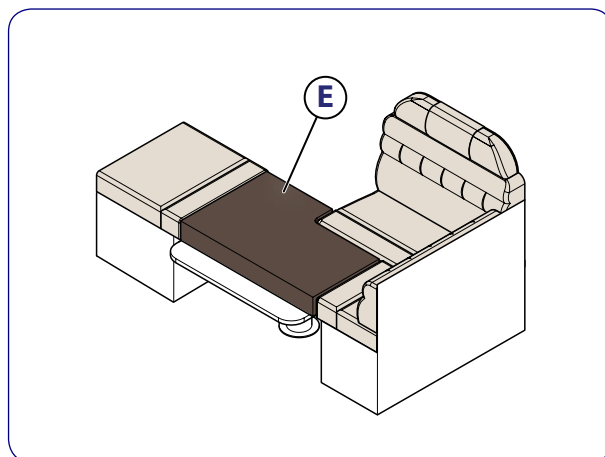
1. Konfiguration Tag



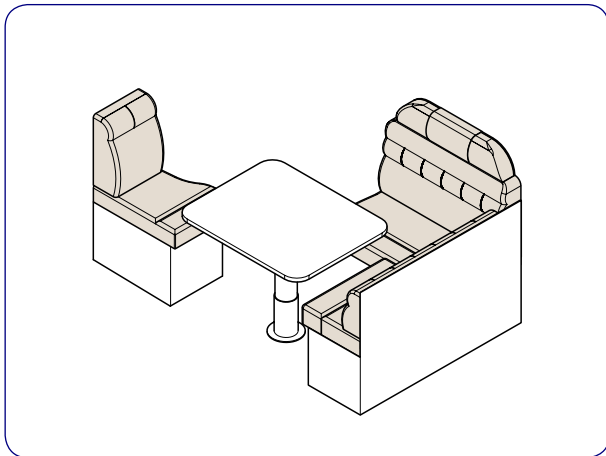
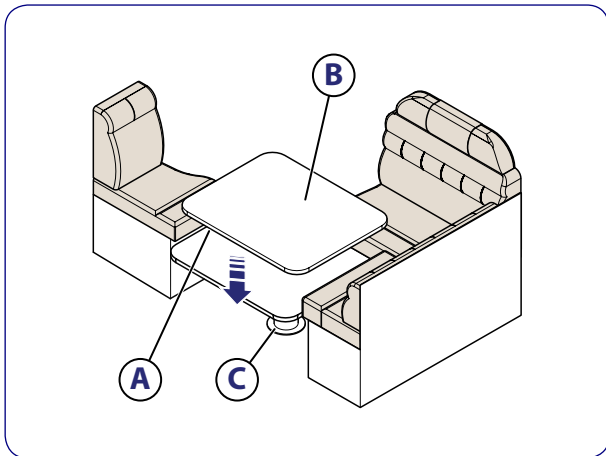
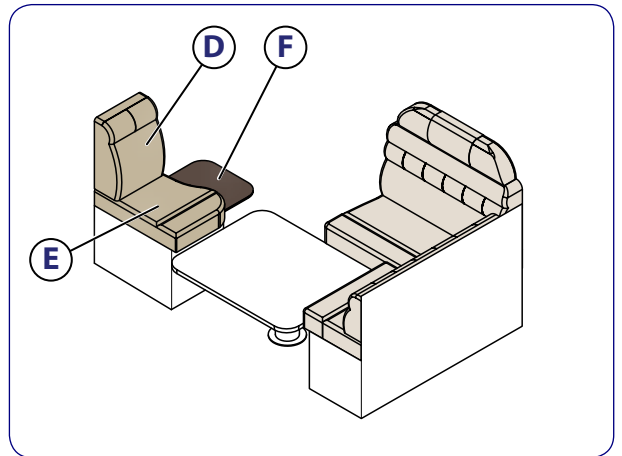
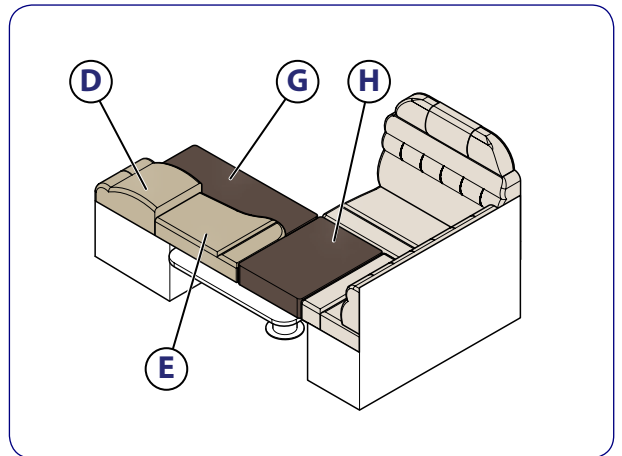
3. Die Rückenlehne **D** entfernen.



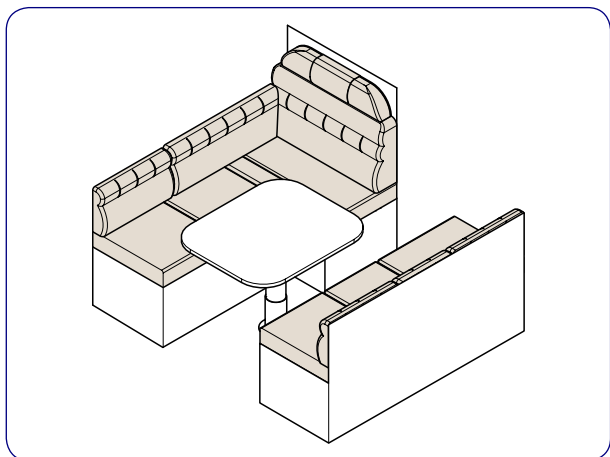
2. Mit Hilfe des Hebels **A** die Tischplatte **B** in der Mitte zwischen den beiden Sofas positionieren. Den Druckknopf **C** drücken und die Tischplatte **B** absenken.



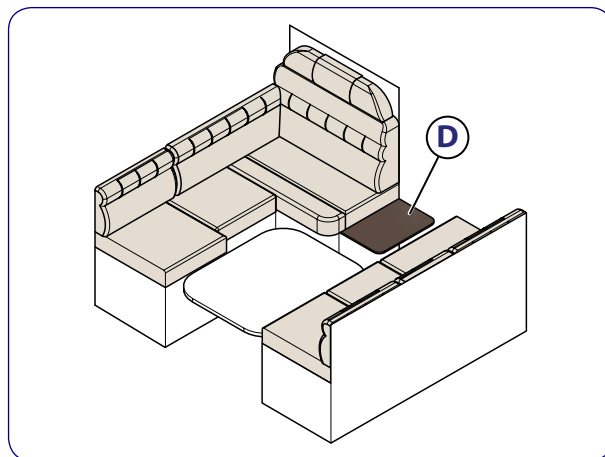
4. Das Zusatzkissen **E** positionieren.

**UMBAU 8**

**1.** Konfiguration Tag

**2.** Mit Hilfe des Hebels **A** die Tischplatte **B** in der Mitte zwischen Sofa und Sessel positionieren. Den Druckknopf **C** drücken und die Tischplatte **B** absenken.

**3.** Die Rückenlehne **D** entfernen. Die Kippvorrichtung **F** anheben und blockieren.

**4.** Die Sitzfläche **E** und die Rückenlehne **D** entfernen. Die Zusatzkissen **G** und **H** positionieren

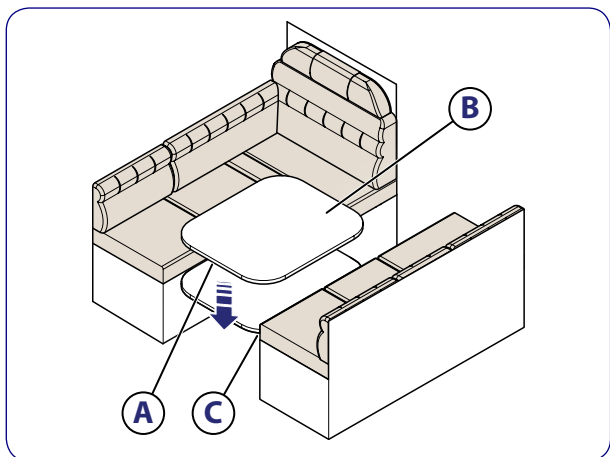
UMBAU 9



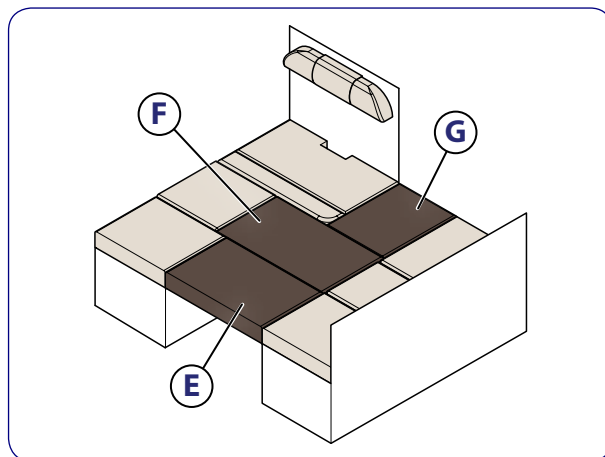
1. Konfiguration Tag



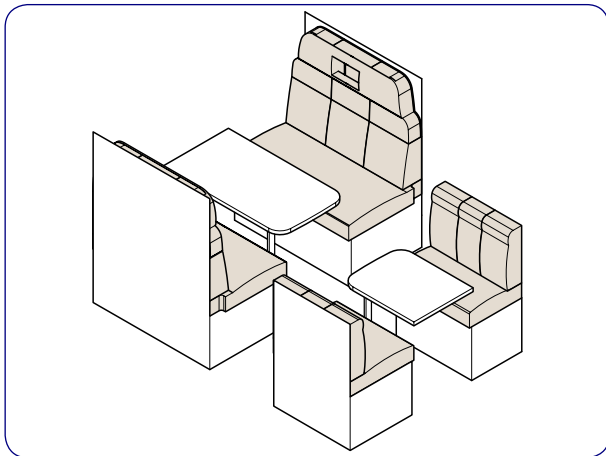
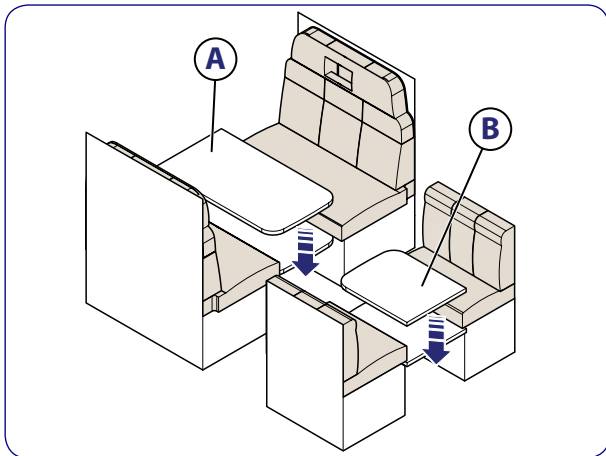
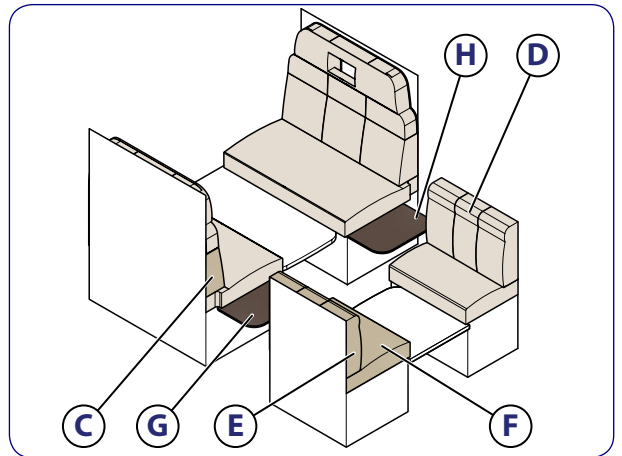
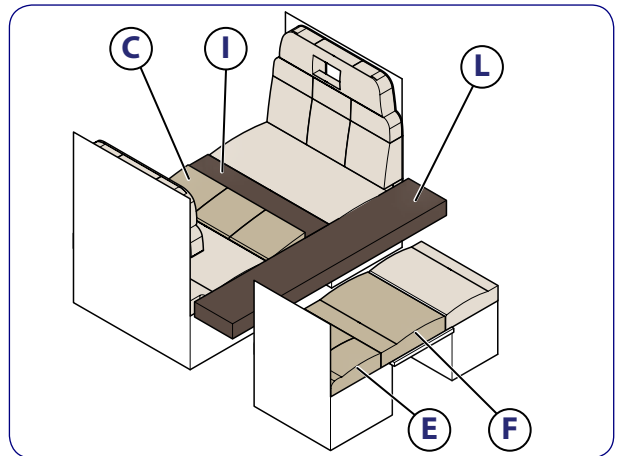
3. Alle Rückenlehnen entfernen. Die Kippvorrichtung **D** anheben und blockieren.



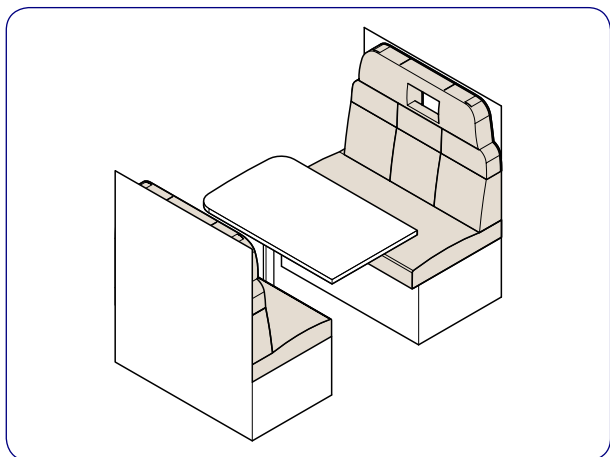
2. Mit Hilfe des Hebels **A** die Tischplatte **B** in der Mitte zwischen den beiden Sofas positionieren. Den Druckknopf **C** drücken und die Tischplatte **B** absenken.



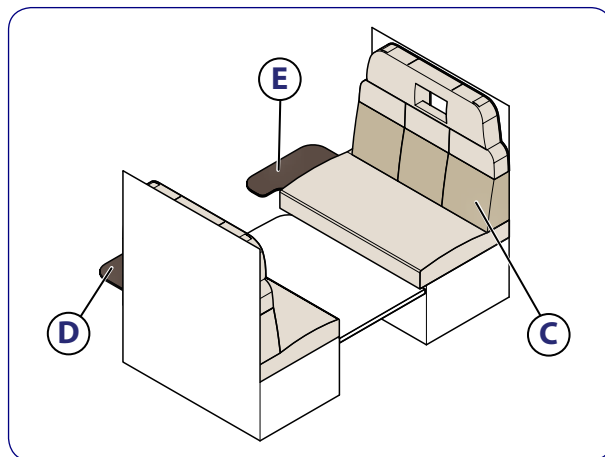
4. Die Zusatzkissen **E**, **F** und **G** positionieren.

**UMBAU 10**

**1.** Konfiguration Tag

**2.** Die Tische **A** und **B** (siehe Paragraph „Tisch mit abklappbarem Tischbein“, Seite 31).

**3.** Die Rückenlehnen **C**, **D** und **E** entfernen. Die Kippvorrichtungen **G** und **H** anheben und blockieren.

**4.** Die Sitzflächen **F**, die Rückenlehnen **E** und **C** positionieren. Die Zusatzkissen **I** und **L** positionieren.

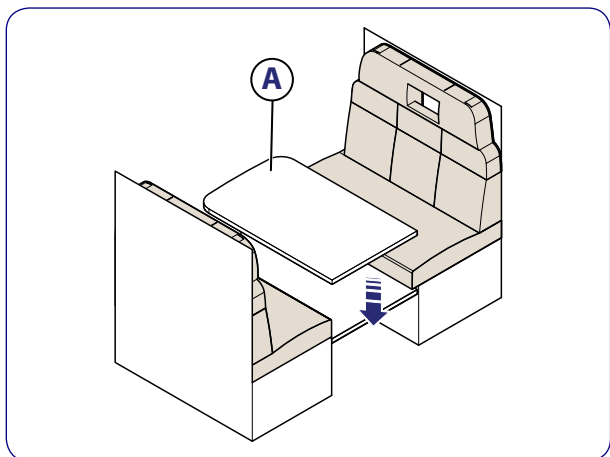
UMBAU 11



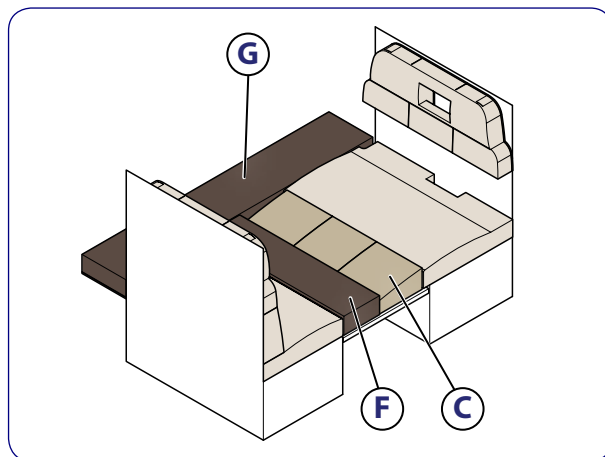
1. Konfiguration Tag



3. Die Rückenlehne **C** entfernen. Die Kippvorrichtungen **D** und **E** anheben und blockieren.



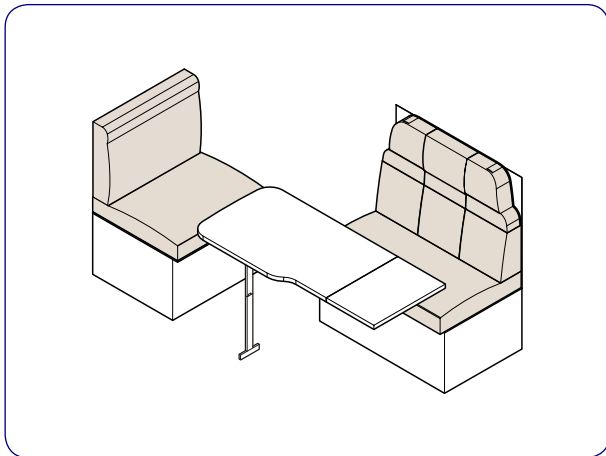
2. Den Tisch **A** absenken (siehe Paragraph „Tisch mit abklappbarem Tischbein“, Seite 31).



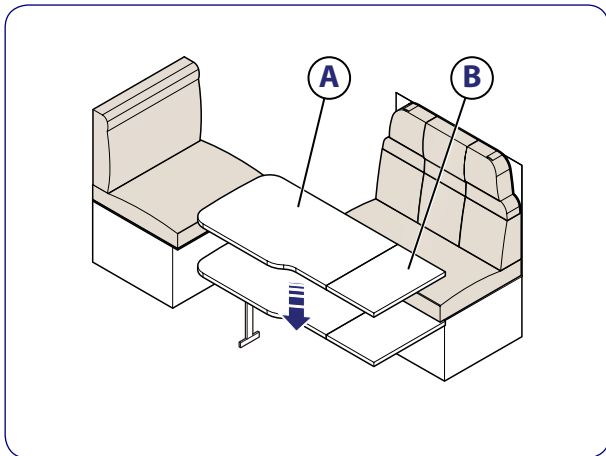
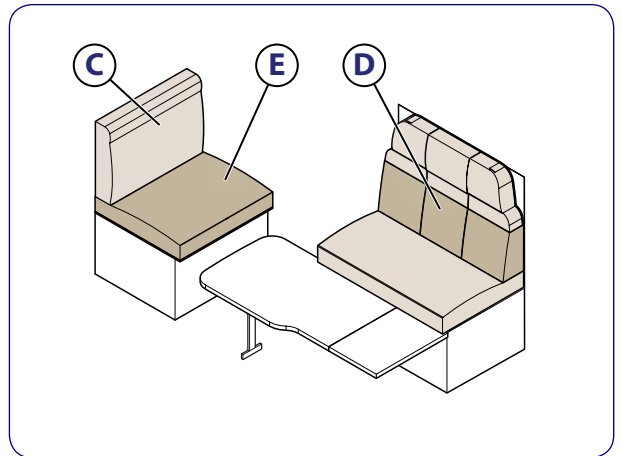
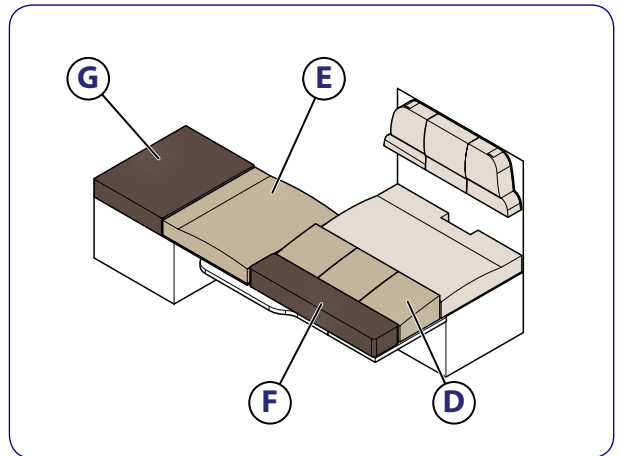
4. Die Rückenlehne **C** entfernen. Die Zusatzkissen **F** und **G** positionieren.



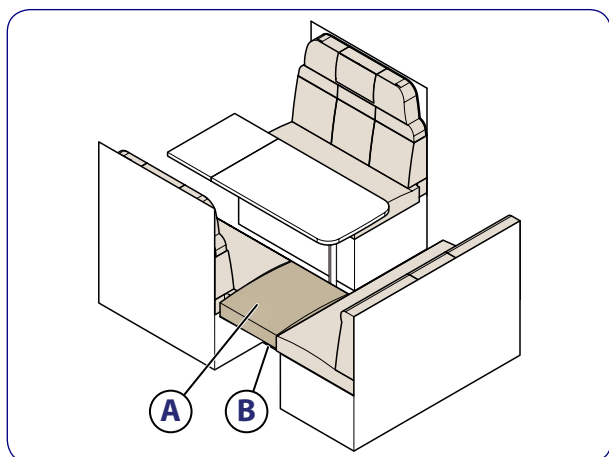
## UMBAU 12



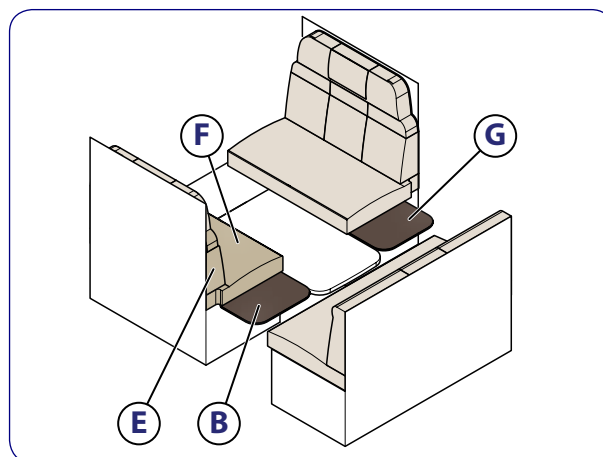
1. Konfiguration Tag


 2. Den Tisch **A** absenken (siehe Paragraph „Tisch mit abklappbarem Tischbein“, Seite 31). Auf dem Tisch muss eine Verlängerung **B** montiert werden.

 3. Die Rückenlehnen **C** und **D** entfernen.

 4. Die Rückenlehne **D** und die Sitzfläche **E** positionieren. Die Zusatzkissen **F** und **G** positionieren.

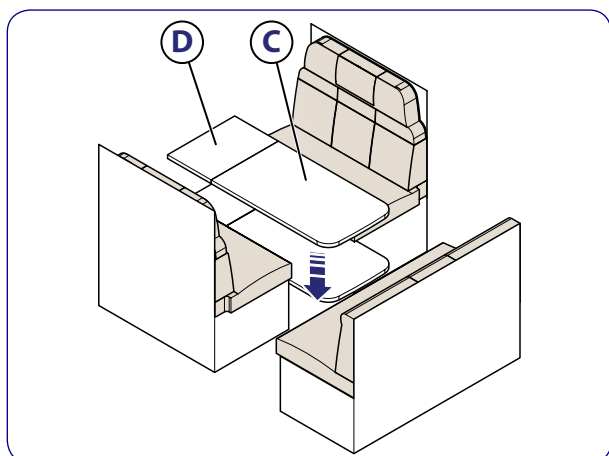
## UMBAU 13



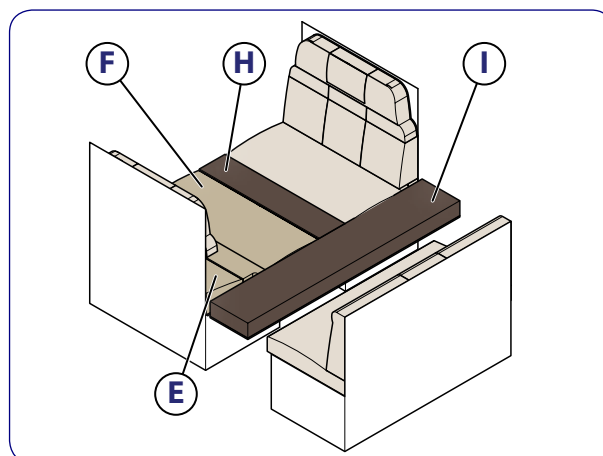
1. Konfiguration Tag Die ausgezogene Version sieht eine Eckcouch **A** vor, die durch Anheben und Blockieren der Kippvorrichtung **B** realisiert wird.



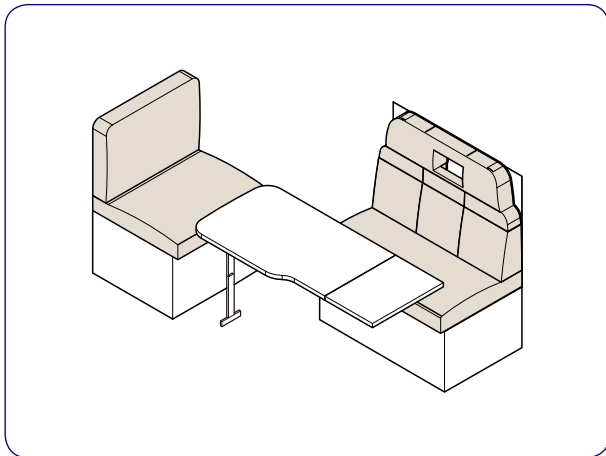
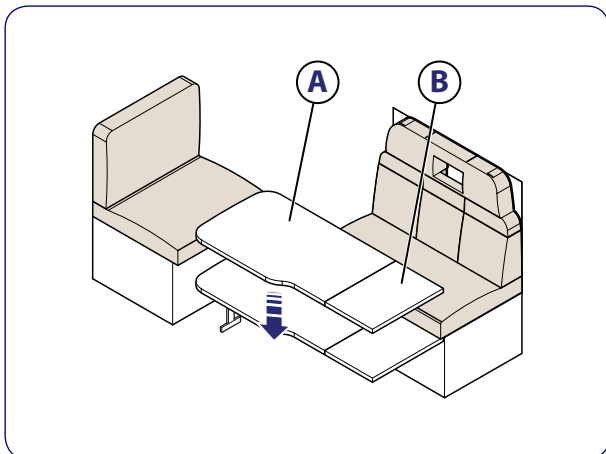
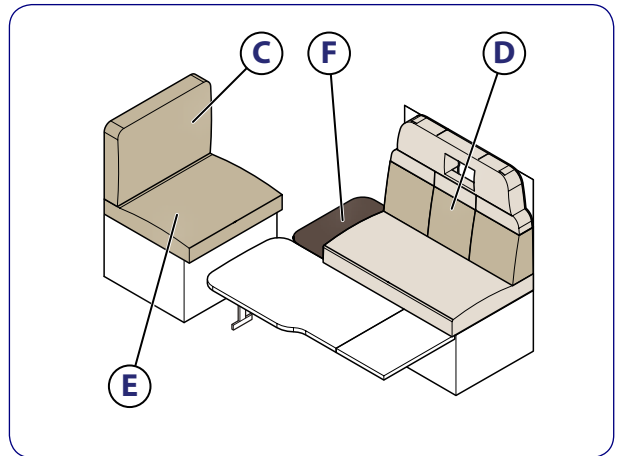
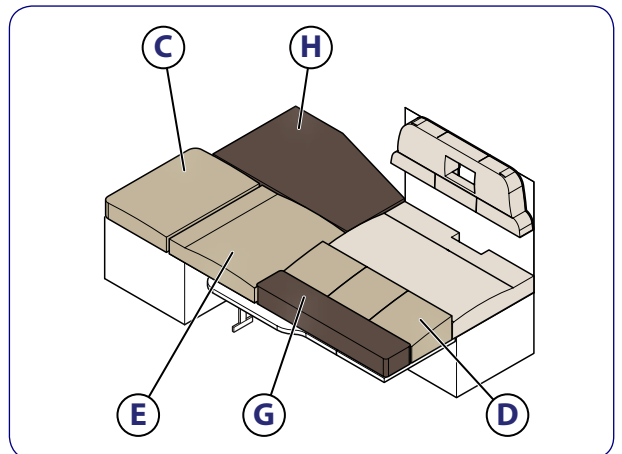
3. Die Rückenlehne **E** entfernen. Die Kippvorrichtungen **B** und **G** soweit anheben bis sie blockiert sind.



2. Den Tisch **C** absenken (siehe Paragraph „Tisch mit abklappbarem Tischbein“, Seite 31). Auf dem Tisch muss eine Verlängerung **D** montiert werden.



4. Die Sitzfläche **F** und die Rückenlehne **E** positionieren. Die Zusatzkissen **H** und **I** positionieren.

**UMBAU 14**

**1.** Konfiguration Tag

**2.** Den Tisch **A** absenken (siehe Paragraph „Tisch mit abklappbarem Tischbein“, Seite 31). Auf dem Tisch muss eine Verlängerung **B** montiert werden.

**3.** Die Rückenlehnen **C** und **D** entfernen. Die Kippvorrichtung **F** anheben und blockieren.

**4.** Die Rückenlehne **D** entfernen. Die Sitzfläche **E** und die Rückenlehne **C** entfernen. Die Zusatzkissen **G** und **H** positionieren.

## HECKGARAGE

Einige Modelle sind mit einer Heckgarage ausgestattet, die von beiden Fahrzeugseiten aus zugänglich ist.

Das große Fassungsvermögen ermöglicht das Verladen und den Transport von Fahrrädern oder eines kleinen Mopeds.

Das Be- und Entladen von Krafträdern wird durch eine Rampe erleichtert, die entweder zur Ausstattung gehört oder als Option erhältlich ist. Die Rampe wird an der inneren Ladefläche eingehängt.



**!** Der Garagenstauraum verfügt über ein beträchtliches Ladevolumen, darf aber nur unter gewissenhafter Beachtung der Zulassungsdaten bezüglich der maximal zulässigen Last für Fahrzeug und Garagenstauraum verwendet werden.

## GASANLAGE

### SICHERHEITSVORSCHRIFTEN

- Während der Fahrt muss laut gesetzlicher Vorschrift die Gasanlage des Fahrzeugs vollständig geschlossen sein. Vor Fahrtbeginn müssen das Ventil der Gasflasche und alle roten Hähne der zentralen Gasverteilung im Innenraum geschlossen werden.
- Lassen Sie in regelmäßigen Abständen die Leitungen und Anschlüsse auf Dichtigkeit kontrollieren. Diese Maßnahme müssen Sie von einem MCLouis-Vertragshändler oder einer SEA Service-Vertragswerkstatt durchführen lassen.

**!** MCLouis übernimmt keine Haftung, wenn die Original-Gasanlage falsch verwendet, manipuliert oder verändert wird.

- Die Gasanlage der Fahrzeuge wird von einer oder zwei herausnehmbaren Gasflaschen gespeist, die an einen Druckreduzierer angeschlossen sind.

- Die Anlage verteilt das Gas über ein Steuergerät an die folgenden Geräte: Herd und eventueller Backofen, Heizofen, Warmwasser (Boiler) und Kühlschrank.

### STEUERGERÄT DER GASVERSORGUNG

Das Steuergerät erlaubt die Gasverteilung an alle von der Anlage gespeisten Geräte.



**Bevor Sie diese gasbetriebenen Geräte erstmalig verwenden, lesen Sie bitte aufmerksam die Gebrauchsanleitungen der jeweiligen Hersteller, die sie zusammen mit der Fahrzeugdokumentation erhalten haben.**

Bevor ein Gerät in Betrieb genommen werden kann, müssen das Gashauptventil an der Gasflasche und der entsprechende Hahn in der zentralen Gasverteilung geöffnet werden. Je nach Modell befindet sich die zentrale Gasverteilung unter dem Spülbecken oder unter dem Schrank.

Die einzelnen Hähne sind mit einem Symbol für das jeweilige Gerät gekennzeichnet.

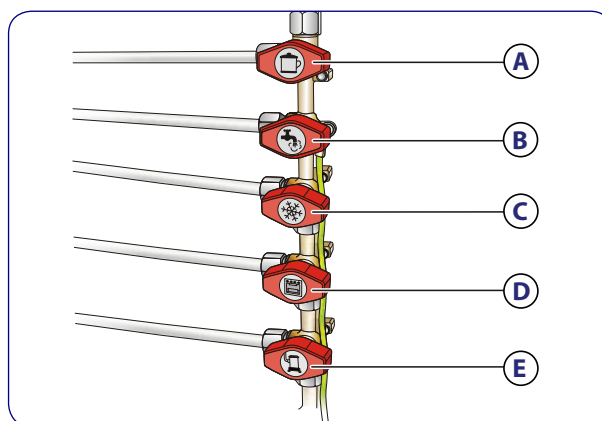
- A - Hahn Herdplatte
- B - Hahn Boiler
- C - Hahn Kühlschrank
- D - Hahn Backofen
- E - Hahn Heizofen



**Bei Gegenwart des Combi auf dem Fahrzeug (siehe Paragraph auf Seite 56) befindet sich auf dem Steuergerät ein einziger Hahn für Ofen und Boiler.**

Die Hähne sind geschlossen, wenn sich der Griff senkrecht zur Auslassleitung befindet und sind geöffnet, wenn der Griff in die gleiche Richtung weist, wie die Auslassleitung.

Die nachfolgende Abbildung zeigt die Hähne im GEÖFFNETEN Zustand.



## GASFLASCHEN



Die tragbaren Gasflaschen sind in einem eigenen, belüfteten Fach untergebracht, das nur von außen zugänglich und vom Innenraum vollständig isoliert ist. Kontrollieren Sie stets sorgfältig, dass die Belüftungsgitter des Gasflaschenfachs vollkommen frei sind.



**Es ist verboten, im Gasflaschenfach andere Gegenstände als die Gasflaschen selbst zu verstauen.**

- Sichern Sie die Gasflaschen mit den Haltegurten in senkrechter Stellung so dass sie sich nicht bewegen können.
- Das Hauptventil schließen, bevor Druckregler oder Schlauch von der Flasche entfernt werden.
- Ziehen Sie die Überwurfmutter des Druckreglers an den Flaschen mit der Hand fest und verwenden Sie nur zum endgültigen Festziehen einen Schraubenschlüssel.



**Die Überwurfmutter des Druckreglers hat ein Linksgewinde und muss deshalb zum Festziehen gegen den Uhrzeigersinn gedreht werden.**

- Das Gas gelangt von der mit Schließventil ausgestatteten tragbaren Gasflasche über einen Druckreduzierer und einen zentralen Verteiler mit mehreren Hähnen (jeweils ein Hahn pro Gerät) zu den einzelnen Verbrauchern. Der zentrale Verteiler befindet sich im Küchenschrank oder einem anderen Schrank.
- Jeder Verbraucher ist mit einem Sicherheitsventil ausgestattet, das mit einem Thermoelement arbeitet und bei versehentlichem Erlöschen der Gasflamme die Gaszufuhr unterbricht.
- Wird das Fahrzeug abgestellt, empfiehlt es sich, alle gasbetriebenen Geräte auszuschalten. Schließen Sie außerdem stets das Ventil der Flaschen und die Hähne des zentralen Verteilers im Innenraum.

## AUSTAUSCH DER GASFLASCHEN

1. Schließen Sie das Hauptventil der Flasche durch Drehen des Griffs im Uhrzeigersinn. Die Drehrichtung zum Schließen des Ventils ist am Griff selbst angegeben.
2. Lösen Sie mit dem entsprechenden Schraubenschlüssel die Überwurfmutter am Gasdruckregler (Linksgewinde) und ziehen Sie den Regler vom Ventil an der Flasche ab.
3. Lösen Sie den Haltegurt und heben Sie die Gasflasche aus dem Fach.
4. Stellen Sie die volle Gasflasche in das Fach und fixieren sie mit dem Haltegurt.
5. Tauschen Sie die Dichtung des Druckreglers gegen eine neue Dichtung aus. Bei vielen Gasflaschen befindet sich die neue Dichtung im Verschlussdeckel, der unverlierbar am Stutzen der Gasflasche angebracht ist.
6. Ziehen Sie den Druckregler am Hauptventil der Gasflasche durch Drehen der Überwurfmutter am Regler gegen den Uhrzeigersinn fest (Linksgewinde).



**Die Dichtung des Druckreglers der Gasflasche muss immer dann gegen eine neue Dichtung ausgetauscht werden, wenn die Überwurfmutter des Druckreglers gelöst oder vollständig abgeschraubt wird.**

## ELEKTRISCHE ANLAGE

### SICHERHEITSVORSCHRIFTEN

- Reparaturen an der elektrischen Anlage dürfen nur von spezialisiertem Fachpersonal eines MCLouis-Vertragshändlers oder einer SEA Service-Vertragswerkstatt durchgeführt werden.
- Schalten Sie vor Eingriffen an der elektrischen Anlage alle Geräte und die Beleuchtung aus, entfernen Sie eventuelle Anschlüsse an das externe 220-V-Stromnetz und klemmen Sie die Zusatzbatterie mit dem Batterietrennschalter ab.
- Wenn eine durchgebrannte Sicherung ausgewechselt werden muss, das betreffende Gerät mit dem Schalter ausschalten und eine neue Originalsicherung einsetzen. Dabei sicherstellen, dass diese die richtige Belastbarkeit hat (gleiche Farbe wie die defekte Sicherung).

### HAUPTBESTANDTEILE DER ELEKTRISCHEN ANLAGE

Je nach Modell besteht die elektrische Anlage aus folgenden Komponenten:

Elektrische Komponente	Funktion
Bedienfeld	Bedienung der Verbraucher, Test der Batterien, Test der Tanks

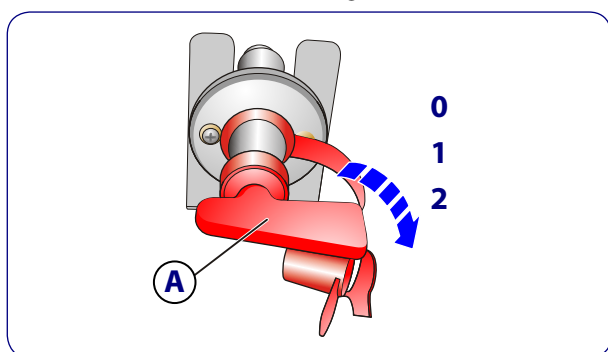
Elektrische Komponente	Funktion
Verteilerfeld	Hauptrelais, Parallel-Relais Batterien (12 V - 70 A), Kühlschränkreis, Pumpenrelais, Ladevorrichtung für die Fahrzeugbatterie, Schutzsicherungen.
Batterieladegerät	Aufladen der Batterien
Stabsonde oder Sonde mit Schaltkontakten	Messung des Frischwassertankinhalts
Fahrzeugbatterie	Versorgung aller Verbraucher des Original-Fahrgestells
Zusatzbatterie	Versorgung aller anderen Verbraucher
Lichtmaschine des Motors	Parallele Aufladung der Fahrzeug- und Zusatzbatterie
220-Volt-Hauptschalter	Versorgung und Schutz der 220-Volt-Verbraucher
Sicherungen	Schutz der Batterien und der Verbraucher

### BATTERIETRENNSCHALTER

Der Stromkreis der Zusatzbatterie verfügt über einen Schalter, der die Unterbrechung durch einfaches Einstecken und Drehen des entsprechenden Schlüssels **A** ermöglicht.

Der Schalter befindet sich auf der Seite des Beifahrersitzes oder auf der Seite des rechten Dinette-Sitzes oder unterhalb des Schrankes auf der Beifahrerseite und hat drei Positionen:

- 0 - Position für das Einstecken des Schlüssels
- 1 - Position AUS (OFF) (Batterie abgeklemmt)
- 2 - Position EIN (ON) (Batterie angeklemmt)



### EINBAUORT DER ZUSATZBATTERIE

Aus Sicherheitsgründen ist die Zusatzbatterie in der Fahrerkabine unter dem Beifahrersitz oder auf der Innenseite des rechten Dinette-Sitzes untergebracht.

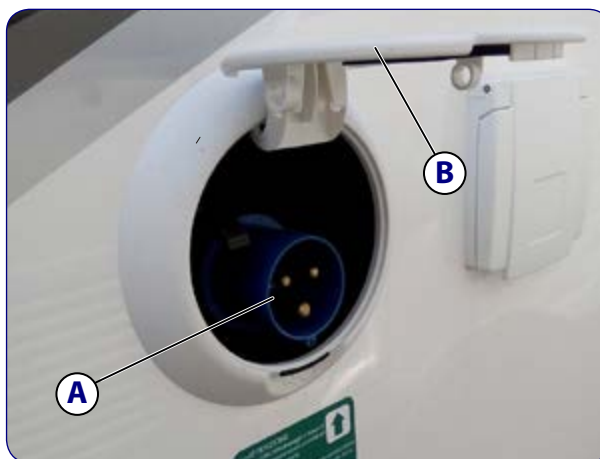
**!** Für Wartung oder Austausch der Batterie wenden Sie sich bitte an einen MCLouis-Vertragshändler oder eine SEA Service-Vertragswerkstatt



### 220-VOLT-STROMVERSORGUNG

Für den Anschluss an das 220-Volt-Stromnetz ein zugelassenes Kabel passenden Querschnitts verwenden, und an den Anschluss seitlich am Wohnmobil anschließen.

Die Steckdose **A** wird durch Anheben des Deckels **B** zugänglich.



Die 220-Volt-Stromversorgung des Wohnmobils ist durch einen zweipoligen Schutzschalter **D** geschützt. Der Anschluss für die Stromversorgung ist dreipolig, wobei der dritte Pol entsprechend den geltenden Vorschriften der Schutzleiter ist.

Bevor das Kabel an das 220-Volt-Stromnetz angeschlossen wird, den Hebel **C** am Schutzschalter nach unten kippen.



Nach dem Anschluss des Kabels an das Stromnetz den Schutzschalter wieder einschalten. Wenn der Schutzschalter sofort wieder auslöst, versuchen Sie nicht, den Schal-



ter erneut zu betätigen, sondern überprüfen Sie den Anschluss.

Der 220-Volt-Anschluss dient zur Versorgung:

- der 220 V-Steckdosen
- des 220 V- Kühlschranks
- der automatischen Aufladung der Hilfsbatterie und Fahrzeugbatterie über das im Wohnmobil eingebaute Ladegerät (Elektroniksteuerung). Der Ladestrom wird dabei dem Ladezustand der Batterie angepasst. Auf diese Weise kann es nicht zum Überladen kommen.

Alle elektrischen Funktionen im Aufbau werden von der Elektroniksteuerung kontrolliert. Die elektrischen Verbraucher werden von der Hilfsbatterie versorgt.



**Nehmen Sie zu Ihrer eigenen Sicherheit niemals Eingriffe an den Teilen der Elektrik vor, ohne zuvor die Stromversorgung getrennt zu haben.**



**Wenn der Motor abgestellt und kein externes 220-Volt-Stromnetz angeschlossen ist, vermeiden Sie die Versorgung der elektrischen Verbraucher mit 12 Volt über einen längeren Zeitraum, denn die Energiereserve der Zusatzbatterie erlaubt den Gebrauch nur für eine beschränkte Zeit.**

Um zu vermeiden, dass sich die Hilfsbatterie schnell entlädt, sollte der Kühlschrank nur bei laufendem Motor mit 12 Volt versorgt werden.

### ANSCHLUSS AN DAS 220-VOLT-STROMNETZ

Das Wohnmobil kann an ein externes 220-Volt-Stromnetz angeschlossen werden.

Die Anschlussstelle darf nicht weiter als 20 Meter vom Wohnmobil entfernt sein.

Die externe 220-Volt-Stromversorgung muss durch einen 30-mA-Fehlerstromschalter (FI-Schalter) abgesichert sein.

### EXTERNER ANSCHLUSSKABEL ZUM 220-VOLT-STROMNETZ

Entsprechend der Norm CEI-64/8, Teil 7, Abschnitt 708, muss das Anschlusskabel zum 220-Volt-Stromnetz folgende Eigenschaften aufweisen:

- Der Stecker und die Steckdose müssen über einen der Norm CEI 23-12 entsprechenden Erdschluss verfügen.
- Das Kabel muss flexibel sein, Typ H07 RN-F oder gleichwertig, mit Schutzleiter und folgende Eigenschaften aufweisen:
  - max. Länge 25 m
  - Mindestquerschnitt 2,5 mm<sup>2</sup>
  - Kennfarbe des Schutzleiters "gelb/grün"
  - Kennfarbe des Neutralleiters "blau"
  - Kennfarbe des Phasenleiters "braun"

### 12-VOLT-STROMVERSORGUNG

Die 12-Volt-Stromversorgung wird von der Hilfsbatterie geliefert, die sich in der Kabine je nach Modell unter dem Beifahrersitz oder auf innerhalb des rechten Dinette-Sitzes befindet.

Die Hilfsbatterie versorgt die Innenbeleuchtung sowie alle Geräte und Zubehör im Wohnbereich des Wohnmobils.

Die Fahrzeugbatterie versorgt dagegen ausschließlich die Elektronik des Original-Fahrgestells. Während der Fahrt werden beide Batterien von der Lichtmaschine aufgeladen, die auch den Kühlschrank mit 12 Volt versorgen.

Wird der Motor abgestellt, werden die Batterien durch ein Relais automatisch voneinander getrennt und die 12-Volt-Versorgung des Kühlschranks wird ausgeschaltet. Auf diese Weise ist sichergestellt, dass die Fahrzeugbatterie nicht durch Verbraucher im Wohnbereich entladen wird und dass der Motor angelassen werden kann. Der Ladezustand der Batterien wird am Bedienfeld angezeigt.

### EMPFEHLUNGEN UND KONTROLLEN DER ELEKTRISCHEN ANLAGE

#### 220-VOLT-VERTEILERFELD



**Stellen Sie vor Eingriffen am Verteilerfeld den 220-Volt-Hauptschalter (Schutzschalter) auf "0" (AUS) und trennen Sie die Verbindung zum 220-V-Stromnetz.**

- Um Schäden am Verteilerfeld zu vermeiden, vergewissern Sie sich, dass die Stecker ordnungsgemäß eingesteckt sind.
- Stellen Sie zum Abtrennen der 220-Volt-Anlage den 220-Volt-Hauptschalter auf "0" (AUS).
- Die Verbindung zum externen 220-Volt-Stromnetz nur dann herstellen bzw. trennen, wenn der Hauptschalter in Stellung "0" (AUS) steht.
- Wenn der automatische Schutzschalter anspricht, muss unbedingt die Fehlerursache gefunden und beseitigt werden, bevor der Strom wieder eingeschaltet wird.

#### BATTERIELADEGERÄT

- Überprüfen Sie die ordnungsgemäße Aufladung über das Bedienfeld.
- Das Batterieladegerät kann ständig am externen 220-Volt-Stromnetz angeschlossen bleiben.
- Halten Sie den Stauraum des Batterieladegeräts trocken und belüftet.
- Das Batterieladegerät arbeitet nur dann, wenn es an die Batterie angeschlossen ist.

## TANKSONDEN

Zur Vermeidung von Verschmutzung und Ablagerungen das Wasser nicht längere Zeit in den Tanks lassen, insbesondere nicht im Abwassertank.

## BATTERIEN



**Als Hilfsbatterie ist ausschließlich eine versiegelte Batterie (wartungsfrei) zulässig. Bei Einsatz einer Bleibatterie (nicht AGM) muss der Anschluss des Schlauchs für die Ableitung der während der Wiederaufladephase erzeugten Dämpfe vorgesehen werden.**

**WICHTIG** Kontrollieren, dass das Batterieladegerät entsprechend des Batterietyps korrekt positioniert ist.



**Bei wartungsfreien Batterien muss keine Kontrolle des Elektrolytstands durchgeführt werden. Versuchen Sie nicht, den Deckel einer versiegelten Batterie zu öffnen.**

- Wenn Sie das Wohnmobil längere Zeit nicht nutzen wollen, klemmen Sie die Hilfsbatterie mit dem Batterietrennschalter ab.



**Falls die Hilfsbatterie ausgebaut werden soll, wird empfohlen, sich an einen MCLOUIS-Vertragshändler oder eine SEA Service-Vertragswerkstatt zu wenden.**

- Beachten Sie aufmerksam die Wartungsanleitungen und Gebrauchshinweise des Batterieherstellers.
- Falls die Batterie vollständig entladen ist, laden Sie diese mindestens 10 Stunden lang auf. Wenn das Wohnmobil lange Zeit unbenutzt bleibt, sollte die Batterie zumindest alle vier Monate vollständig aufgeladen werden.



**Ist eine Batterie länger als sechs Monate entladen, wird sie irreparabel beschädigt und verliert ihre Ladekapazität.**

- Bei hohen Außentemperaturen (über 30 °C) entladen sich die Hilfs- und auch die Fahrzeugbatterie wesentlich schneller. Bei einer Temperatur von 20 °C verliert die Batterie etwa 2 % ihrer Ladung pro Monat, während bei 40 °C der Ladungsverlust 15 bis 20 % erreicht.
- Bei sehr niedrigen Außentemperaturen erleiden Hilfs- und Fahrzeugbatterie einen Kapazitätsverlust und müssen möglicherweise häufiger aufgeladen werden.



**Vor Reisebeginn empfiehlt es sich, zu prüfen, ob Fahrzeug- und die Hilfsbatterie aufgeladen sind. Wenn möglich, schließen Sie das Wohnmobil bei längeren Fahrtpausen an das 220-Volt-Stromnetz an und laden Sie die Zusatzbatterie wieder vollständig auf.**

- Die korrekte Messung des Ladezustands einer Batterie ist erst 4 Stunden nach Beenden des Ladevorgangs möglich.
- Vor der Kontrolle die externe 220-Volt-Stromversorgung trennen sowie alle Lampen und elektrischen Geräte ausschalten.
- Den "Test"-Schalter auf dem Bedienfeld des Steuergeräts drücken: Die Spannung darf die auf dem Display angezeigten Wert von 12,5 V nicht unterschreiten.
- Sind eine oder beide Batterien entladen, wird empfohlen, die Batterie(n) vor Fahrtantritt vollständig aufzuladen. Die Batterie 48 Stunden vor einer Reise und 48 Stunden nach einer Reise aufladen.
- Bei leerer Batterie wird nach einer Ladezeit von etwa 12 Stunden der Wert von 12,5 Volt erreicht.

## SICHERUNGEN

Wenn eine durchgebrannte Sicherung ausgewechselt werden muss, das betreffende Gerät mit dem Schalter ausschalten und eine neue Originalsicherung einsetzen. Dabei sicherstellen, dass diese die richtige Nennlast hat (gleiche Farbe wie die defekte Sicherung). Zuerst immer die Ursache für den Defekt prüfen.

## WARTUNG DER HILFSBATTERIE

Eine angemessene Wartung verlängert die Lebensdauer der Batterie und stellt sicher, dass sie stets die erforderliche Energie abgeben kann.



**Die Hilfsbatterie befindet sich in der Fahrerkabine unterhalb des Beifahrersitzes, je nach Modell oder innerhalb der rechten Dinette-Sitzreihe (siehe Seite 48). Für Wartung oder Austausch der Batterie wenden Sie sich bitte an einen MCLOUIS-Vertragshändler oder eine SEA Service-Vertragswerkstatt.**

### REGELMÄSSIGE WARTUNG (EINMAL MONATLICH)

- Überprüfen Sie den Anzug der Polklemmen an der Batterie.
- Überprüfen Sie den Ladezustand der Batterie mit der Taste "Test" am Bedienfeld der Elektroniksteuerung.
- Laden Sie bei Bedarf die Batterie nach, schließen Sie dazu das Kabel an das 220-Volt-Stromnetz an: Der Batterielader startet automatisch. Das Stromversorgungskabel kann auch über einen längeren Zeitraum an 220 Volt angeschlossen bleiben.

### AUSSERORDENTLICHE WARTUNG (ZWEIMAL JÄHRLICH)

- Die Batteriepole mit einem Spezialmittel oder Vaseline reinigen und einfetten, um sie vor Oxidation und Korrosion zu schützen.
- Überprüfen Sie den Anzug der Polklemmen.
- Versiegelte und/oder Gel-Batterien erfordern keine Wartung. Aus diesem Grund braucht weder der Elektrolytstand kontrolliert, noch destilliertes Wasser nachgefüllt zu werden. Jedoch müssen die Batteriepole mit einem Spezialmittel oder Vaseline gereinigt und eingefettet werden, um sie vor Oxidation und Korrosion zu schützen, sowie der Anzug der Polklemmen kontrolliert werden. Kontrolle und Aufladen der Batterie entsprechen herkömmlichen Batterien.
- Wenn das Wohnmobil lange Zeit unbenutzt bleibt, sollte die Batterie zumindest alle vier Monate vollständig aufgeladen werden.

### LADEN DER BATTERIEN



**Die Batteriesäure ist giftig und korrosiv. Jeden Kontakt mit der Haut und den Augen vermeiden. Bei Hautkontakt sofort mit Seife und Wasser waschen und einen Arzt aufsuchen.**



**Es wird empfohlen, die Batterien mit dem Batterieladegerät des Wohnmobils aufzuladen und dazu das Kabel für die externe Stromversorgung an das 220-V-Stromnetz anzuschließen.**



**Wenn ein externes Batterieladegerät verwendet wird, die Batterie nur in gut belüfteten Umgebungen und nicht in der Nähe offener Flammen oder möglicher Funken aufladen!**

- Zum Aufladen der Fahrzeug- oder Hilfsbatterie mit einem externen Batterieladegerät die Batterie immer aus dem Wohnmobil ausbauen.

- Achten Sie auf den korrekten Anschluss der Polklemmen des Batterieladegeräts an die entsprechenden Batteriepole. Die Plusklemme (+) muss an den Batterie-Pluspol, die Minusklemme (-) an den Batterie-Minuspol angeschlossen werden.
- Vor dem Abklemmen der Batterie den Motor ausschalten, das Stromversorgungskabel vom 220-Volt-Stromnetz trennen und die 12-Volt-Stromversorgung über den Schalter am Verteilerfeld abschalten.
- Wenn Blei- oder Gel-Batterien verwendet werden, kontrollieren Sie, ob das Batterieladegerät für diese Batterien zugelassen ist.
- Zur Fahrzeugbatterie lesen Sie bitte auch die Betriebs- und Wartungsanleitung des Fahrgestells.

### PFLEGE DER BATTERIEN IM WINTER

Bei niedrigen Temperaturen verlieren die Batterien Ihre Kapazität sehr schnell. Wenn das Wohnmobil für längere Zeit nicht genutzt wird, empfiehlt sich deshalb, in regelmäßigen Abständen das Stromversorgungskabel an das externe 220-Volt-Stromnetz anzuschließen.

### EXTERNE MULTIFUNKTIONSSTECKDOSE

Die externe Multifunktionssteckdose **A** befindet sich außerhalb der Wohnkabine.

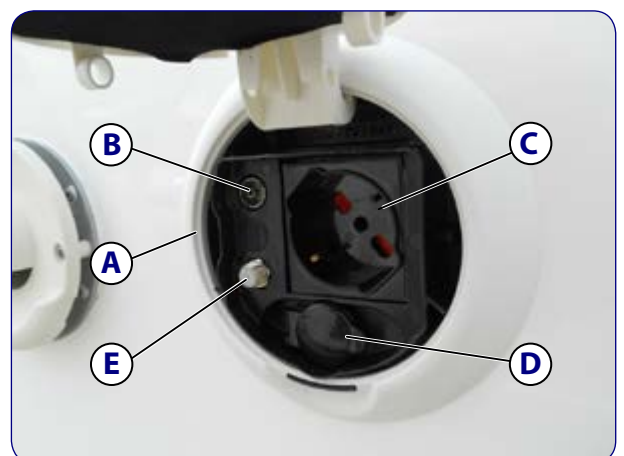
Für den Zugriff muss der zugehörige Schutzdeckel angehoben werden. Die Multifunktionssteckdose besteht aus:

**B** - TV-Antennenanschluss

**C** - Steckdose 230V

**D** - 12V-Anschluss

**E** - Satellitenantennen-Anschluss



## WASSERVERSORGUNGSANLAGE

**!** **Wartung oder Reparatur der Wasseranlage dürfen nur von einem MCLouis-Vertrags-händler oder einer SEA Service- Vertragswerkstatt durchgeführt werden.**

Das Wohnmobil ist mit einem großen Frischwassertank im Fahrzeuginneren ausgestattet, mit einem Abwassertank unter dem Fahrzeugboden für das Abwasser von Spülbecken und Dusche, und mit einem herausziehbaren Fäkalienbehälter für die Toilette in einem speziellen, von außen zugänglichen Fach.

In allen Modellen sind die Tanks gegen Kälte isoliert oder innerhalb des doppelten Bodens untergebracht.

Das Wasser beginnt automatisch zu laufen, sobald einer der Wasserhähne geöffnet wird. Dafür sorgt eine elektrische Pumpe mit Druckschalter, die zuvor mit dem Schalter am Bedienfeld der Elektroniksteuerung aktiviert werden muss (Seite 62).

Mit der Elektroniksteuerung kann der Flüssigkeitsstand im Frischwasser- und Abwassertank mittels LEDs oder Direktanzeige kontrolliert werden. Drücken Sie die Taste "Test" zur direkten Anzeige des Wasserstands.

## FRISCHWSSERTANK

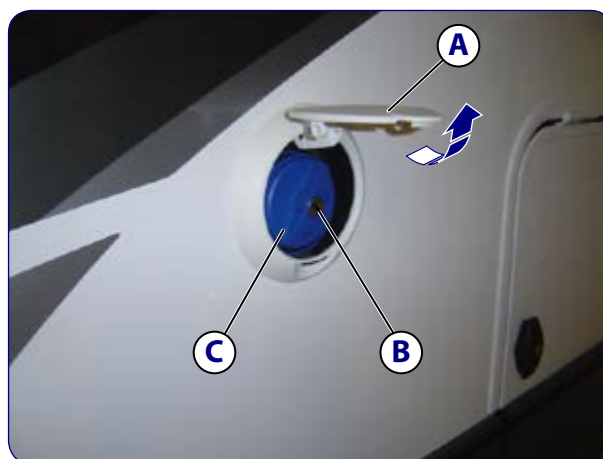
**!** **Benutzen Sie das im Frischwassertank enthaltene Wasser nicht als Trinkwasser oder für den Lebensmittelgebrauch oder für das Zähne putzen. Tatsächlich kann das Trinkwasser im Tank bereits nach einigen Tagen seine hygienischen Eigenschaften verlieren. Deshalb ist häufiger Wechsel des Wassers nach vorheriger Reinigung des Tanks mit einer Desinfektionsflüssigkeit erforderlich.**

## WASSER AUFFÜLLEN

1. Die Klappe **A** anheben, um Zugriff auf den Wasserfüllstutzen zu erhalten.
2. Den Schlüssel in das Schloss **B** einstecken, gegen den Uhrzeigersinn drehen und abziehen.
3. Den Verschluss **C** im Uhrzeigersinn drehen und dann abnehmen.
4. Den Tank mit Hilfe eines Schlauchs auffüllen.

**!** **Reinigen Sie das Schlauchende vor Einführen in den Einfüllstutzen und achten Sie darauf, dass keine Fremdkörper oder Schmutz eindringen.**

5. Um den Stutzen wieder zu schließen, den Vorgang in umgekehrter Reihenfolge wiederholen.



- !**
- **Vor dem Gebrauch des Fahrzeugs spülen Sie den Tank und die Leitungen reichlich mit Trinkwasser durch, so wie es im nachfolgenden Paragraphen beschrieben wird „Reinigung des Tanks“.**
  - **Beachten Sie, dass das Gewicht des Wassers im Tank beim Gesamtgewicht des Fahrzeugs berücksichtigt werden muss, und dass das Gesamtgewicht das zulässige Gesamtgewicht Ihres Fahrzeugs nicht überschreiten darf. Deshalb muss beim Bestimmen der Nutzlast das Wasser im Tank berücksichtigt werden.**

**!** Wenn kein Wasser aus den Wasserhähnen kommt, obwohl sich Wasser im Tank befindet und die Pumpe funktioniert, können entweder die Filter in den Hähnen oder an der Wasserpumpe verstopft sein. Reinigen Sie zuerst die Filter in den Hähnen und dann bei Bedarf den Filter der Pumpe (siehe Kapitel **Wartung**, Seite 65).

**!** **Um Schäden an der Wasserpumpe zu vermeiden, lassen Sie diese nicht bei leerem Wassertank laufen.**

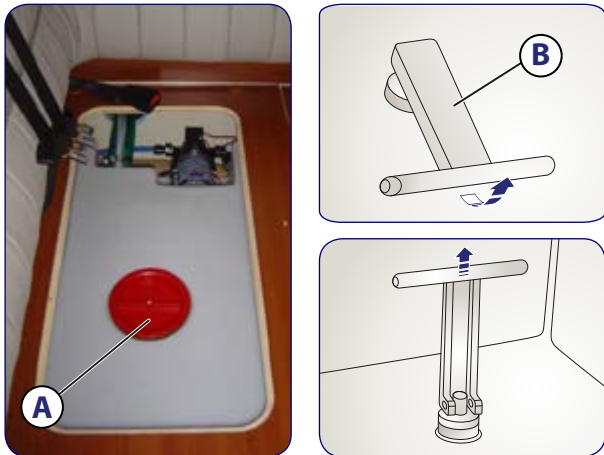
## REINIGUNG DES TANKS

Mindestens einmal im Monat den Frischwassertank und die Leitungen komplett reinigen und dazu Desinfektionsmittel aus der Apotheke verwenden.

**!** **Zur Reinigung keine gesundheitsschädlichen Mittel verwenden, die das im Tank und in der gesamten Anlage enthaltene Wasser kontaminieren können.**

Für das Entleeren des Tanks:

1. Den Verschluss des Stutzen **A** auf dem oberen Teil des Tanks abschrauben.
2. Mit einer Hand in den Tank greifen und den "T"-Verschluss **B** nach oben drehen und dann herausziehen.
3. Nach dem Entleeren des Tanks den Verschluss **B** wieder einsetzen und den Verschluss des Stutzen **A** wieder festschrauben.



Für das Reinigen der Leitungen:

1. Entleeren Sie den Wassertank von eventuellem Restwasser wie oben beschrieben.
2. Füllen Sie den Tank mit Wasser und einem desinfizierendem Mittel.
3. Entleeren Sie die Anlage und lassen Sie die Wasserhähne des Bads und der Küche offen.

### ENTLEEREN VON TANK, BOILER UND WASSERANLAGE

**!** Wenn das Fahrzeug nicht genutzt wird, empfiehlt es sich besonders im Winter, den Tank zu entleeren, um Ablagerungen und Schäden an der Wasseranlage durch Einfrieren zu vermeiden.

Für das Entleeren des Tanks gibt es keine Wasserhähne, sondern man muss den Verschluss im Innern des Behälters abschrauben; siehe dazu Anweisungen im Paragraph „Reinigung des Tanks“ auf Seite 52.

### ABWSSERTANK

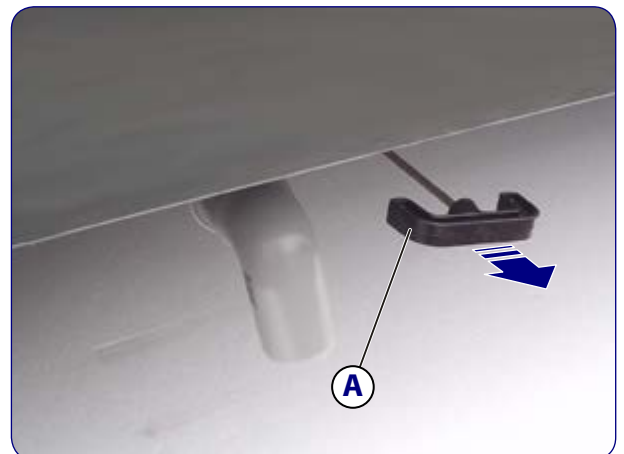
Abwasser (von Spülbecken, Waschbecken und Dusche) werden in einem Tank unterhalb der Karosserie gesammelt. Am Bedienfeld der Elektroniksteuerung meldet eine Warnleuchte, wenn der Tank entleert werden muss. Die Warnleuchte leuchtet auf, sobald 4/5 des Fassungsvermögens des Tanks erreicht sind.

**!** Um Probleme durch Einfrieren und das dadurch unmögliche Entleeren des Abwassers oder die Beschädigung des Tanks zu vermeiden, sollte im Winter und bei sehr niedrigen Temperaturen eine spezielle Frostschutzflüssigkeit verwendet werden. Die Dosierung entnehmen Sie bitte der Gebrauchsanleitung. Gießen Sie das Frostschutzmittel über eines der Spülbecken in den Behälter.

### ENTLEEREN DES ABWSSERTANKS

Entleeren Sie den Abwassertank ausschließlich an dafür vorgesehenen Entsorgungsstellen (Camp er Service) oder an den Entsorgungsgruben der Campingplätze.

Zum Entleeren des Tanks den Griff **A** des Ablassventils unter dem Wohnmobilboden oder im Garagenraum ziehen. Wenn der Tank leer ist, das Ventil wieder schließen, indem der Hebel bis zum Anschlag in seinen Sitz zurück gedrückt wird.



Die Lage des Ablassventils ist bei den verschiedenen Wohnmobilmodellen unterschiedlich und abhängig von der Einbauposition des Abwassertanks.

### HEIZGERÄT DES ABWSSERTANKS

Das Heizgerät ist ein elektrischer Widerstand, der im Innern im Tank eingesetzt ist und das Einfrieren des Abwassers vermeidet.

Die Sonde wird über einen Schalter gesteuert, der sich am Eingang des Fahrzeugs befindet und mit einer Ledleuchte und zugehörigem Symbol ausgestattet ist.





## KASSETTEN-WC



**Vor dem ersten Gebrauch des Steuergeräts lesen Sie aufmerksam die vom Hersteller des Geräts mitgelieferte Bedienungsanleitung durch.**

- Das Wohnmobil ist mit einem Kassetten-WC mit Spülung aus dem Frischwassertank ausgestattet. Das WC kann je nach Wohnmobil-Modell variieren.
- Die Sammelkassette befindet sich außen am Wohnmobil an der Stelle des WC.
- Der obere Teil **A** des WC's kann für eine optimale Nutzung des Platzes nach rechts oder links drehen.

### SPÜLEN

1. Zum Spülen den Hebel **B** in Position **C** umlegen, um die Ablassklappe zu öffnen.
2. Die Spültaste **E** so lange wie notwendig gedrückt halten.
3. Um die Ablassklappe zu schließen, den Hebel in Position **D** stellen.



### ENTLEEREN DER KASSETTE



**Der Tank hat ein Fassungsvermögen von ca. 18 l und muss geleert werden, sobald sich die rote Kontrollanzeige (Led) auf der Steuertafel der Toilette einschaltet.**

1. Je nach Wohnmobilmodell kann sich die Klappe für den Zugang zur WC-Kassette auf der rechten oder linken Fahrzeugseite befinden.
2. Vergewissern Sie sich, dass die Ablassklappe des WC geschlossen ist. Der Hebel **B** muss sich in der Position **D** befinden.
3. Mit dem Schlüssel das Schloss **F** öffnen und den Schlüssel abziehen.
4. Die Schalter **G** und **F** drücken und die Klappe öffnen.

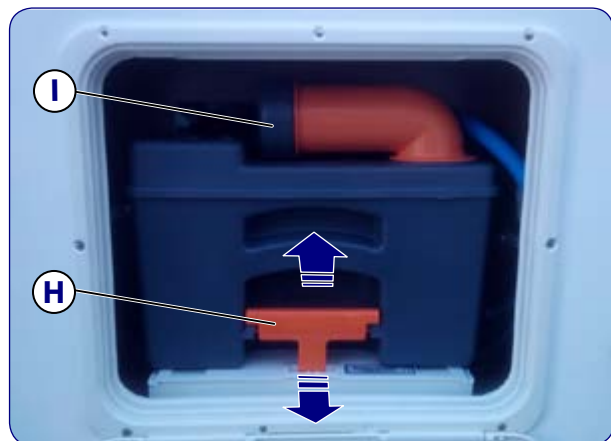
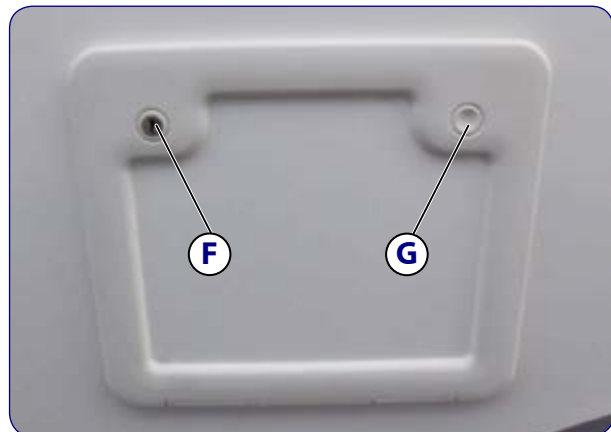
5. Leichten Druck nach oben auf den dafür vorgesehenen Hebel **H** ausüben und die Kassette herausziehen.
6. Den Verschluss **I** abnehmen, um die Kassette zu entleeren.



**Entleeren Sie die Kassette ausschließlich an dafür vorgesehenen Entsorgungsstellen (Camper Service) oder an den Sammelstellen der Campingplätze. Aus hygienischen Gründen ist die Entleerung der Kassette in die WCs von Campingplätzen verboten.**



**Bei niedrigen Temperaturen, bei Frostgefahr, und wenn keine Heizung vorhanden ist, entleeren Sie die Sammelkassette vollständig.**





## GASHEIZUNGSANLAGE

Die Warmluft für die Beheizung des Wohnbereichs wird über einen Gasofen oder von dem Combi erzeugt.



Für die Beschreibung des Ofens und seiner Funktion lesen Sie die mit der Fahrzeugdokumentation mitgelieferte Bedienungsanleitung. Für die Beschreibung des Combi, siehe Paragraph „Combi“ auf Seite 56 und „Combi CP Plus“ auf Seite 57 in dieser Betriebsanleitung.



Der Wärmetauscher der Gasheizung muss zehn Jahre nach der ersten Inbetriebnahme ersetzt werden. Dieser Austausch darf ausschließlich vom Hersteller der Heizung oder einer vom Hersteller autorisierten Werkstatt durchgeführt werden. Der Fahrzeugeigentümer ist für die Durchführung dieses Austausches verantwortlich.



Einmal jährlich in einer befugten MCLouis-Vertragswerkstatt alle Auslässe aller Gasverbraucher überprüfen lassen. Insbesondere der Auslass des Ofens muss funktionsfähig und frei von Verstopfungen und Brüchen sein. Unbedingt sorgfältig darauf achten, keine Quetschungen, Löcher, Risse oder Ablösungen der Ablassleitungen des Ofens zu verursachen, um das Austreten von Kohlenmonoxid zu vermeiden.



Vor dem Einschalten des Ofens:

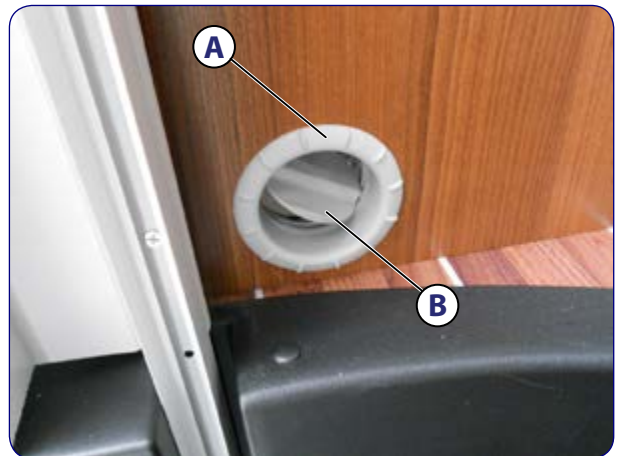
- Die Schutzmaske auf der Außenluftzufuhr abnehmen.
- Auf dem Gasverteilersteuergerät (Seite 46) den für den Ofen entsprechenden Hahn **B** öffnen.

## EINSTELLUNG DER LUFTAUSTRITTSDÜSEN

Die Anlage zur Verteilung der Warmluft besteht aus Rohrleitungen und Luftaustrittsdüsen, die im Wohnbereich verteilt angebracht sind.

Um die Warmluft an die gewünschten Stellen zu leiten, können die Luftaustrittsdüsen ausgerichtet werden. Zur Einstellung der Richtung des Luftstroms die Luftdüse am Ring **A** greifen und drehen.

Bei einigen Modellen können die Luftaustrittsdüsen auch durch Öffnen bzw. Schließen eingestellt werden. Zur Ausrichtung und Regelung des Luftstroms die Klappe **B** drehen.



Wenn alle Auslassdüsen geöffnet sind, wird der Warmluftstrom aus dem einzelnen Auslass etwas geringer. Um einen stärkeren Luftstrom aus einer oder mehreren Auslassdüsen zu erhalten, alle anderen Auslässe schließen.

## COMBI UND BOILER

Sowohl der Boiler als auch der Combi erlauben das Erwärmen von Wasser. Der Boiler ist ein echter Badeofen und der Combi liefert auch Warmluft für die Beheizung des Wohnmobils. Die beiden Vorrichtungen können nicht miteinander verbunden werden, bzw. sind NIE beide im Wohnmobil vorhanden.



Vor dem ersten Gebrauch des Boilers / der Combi lesen Sie aufmerksam die vom Hersteller des Geräts mitgelieferte Bedienungsanleitung durch.



- Es muss ca. 15/30 Minuten abgewartet werden, bevor Warmwasser zur Verfügung steht.
- Wird der Boiler/Combi für längere Zeit nicht benutzt, den Gasregler und das Schnellschließventil schließen.
- Bei Frostgefahr den Boiler/Combi entleeren.
- Den Abzug für die Abgase und den Zufluss von Verbrennungsluft stets sauber halten.
- Beim Öffnen der Klappe für den Zugriff auf den Heckstauraum darauf achten, diese nicht in der Nähe des Abgaskamins zu blockieren, da bei laufendem Boiler/Combi die Abgase die Klappe des Stauraums beschädigen können.



Sollte sich nach zwei Versuchen das Gerät nicht eingeschaltet haben, 10/15 Minuten vor einem neuen Versuch abwarten, um gefährliche Gasdämpfe abfließen zu lassen, die entstehen können.

## COMBI

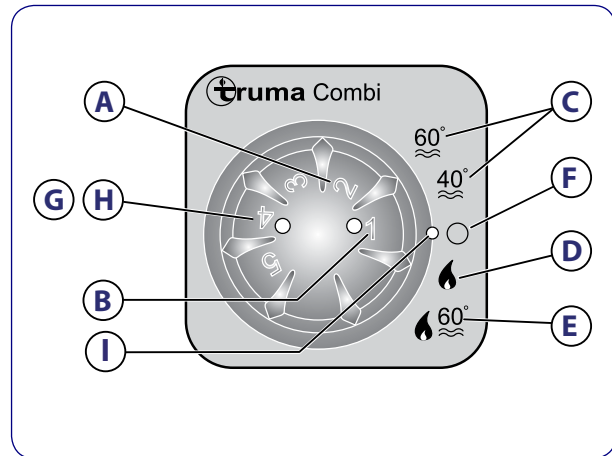
Einige Wohnmobile sind mit einem kombinierten Ofen-Boiler-Modell ausgestattet. Dieses sehr kompakte System vereint in sich ein Warmluftheizgerät hoher Leistung und einen sehr leistungsstarken Wasserboiler.

Das „Combi“ genannte Heizgerät wählt die Brennerstufe entsprechend des von den Umgebungsbedingungen geforderten Wärmebedarfs. Sobald die ausgewählte Umgebungstemperatur erreicht ist, schaltet der Thermostat den Ofen vollständig ab. Das Absinken der Temperatur im Inneren des Fahrzeugs führt zum automatischen Einschalten der Heizung. Während der Heizphase wird der Wasserinhalt (ca. 12 Liter) automatisch auf die Höchsttemperatur gebracht.

In der Betriebsart "Sommer" wird nur das Wasser erhitzt, welches bis auf eine Temperatur von 40 °C oder 60 °C gebracht werden kann.

- A** - Einstellungsgriff Belüftung
- B** - Grüne LED eingeschaltet: "Betrieb"  
Grüne LED blinkt: Die Funktion "Verzögerung" ist eingeschaltet, um die Gerätetemperatur zu senken
- C** - Sommerbetrieb (Wassertemperatur von 40 °C oder 60 °C)
- D** - Winterbetrieb (Heizung **ohne** kontrollierte Wassertemperatur oder bei leerer Wasserversorgungsanlage)
- E** - Winterbetrieb (Heizung bei kontrollierter Wassertemperatur)
- F** - Betriebsart OFF (AUS)
- G** - Gelbes LED eingeschaltet: "Boiler-Heizphase"
- H** - Rotes LED eingeschaltet: Rotes LED blinkend "Defekt"
- I** - Betriebswahlschalter und sein Anzeiger

Ist die Heizung bei Frost ausgeschaltet, den Heizkreislauf entleeren.



## EINSCHALTEN DES COMBI

1. Öffnen Sie auf dem Gasverteilungssteuergerät (Seite 46) den Hahn für das Combi-Gerät.
2. Nur wenn der Combi für das Heißwasser eingesetzt wird schalten Sie die Wasserpumpe ein.
3. Drehen Sie den Griff **I** (vorherige Abbildung) auf dem Bedienfeld der Combi, um die gewünschte Betriebsart (**C - D** oder **E** zu wählen).

## AUSSCHALTEN DES COMBI

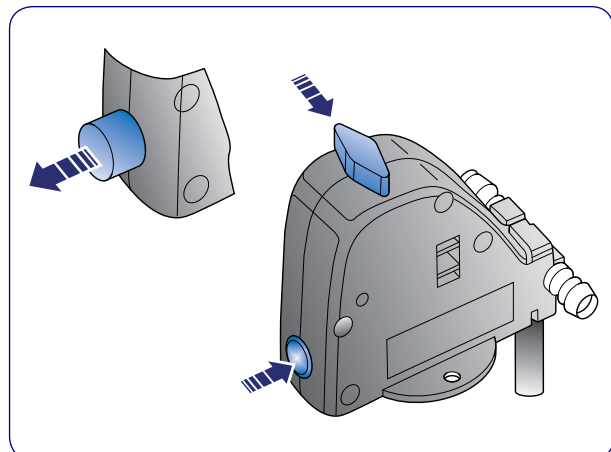
1. Schalten Sie den Combi **I** (vorherige Abbildung) durch Drehen des Griffs auf dem Bedienfeld bis die Position **F** erreicht oder vom Anzeiger angezeigt wird.
2. Schließen Sie auf dem Gasverteilungssteuergerät (Seite 46) den Hahn für das Combi-Gerät.

## SICHERHEITSABLASSVENTIL

Der Combi ist mit einem Sicherheitsablassventil ausgestattet, um das Einfrieren des Wassers im Combi zu vermeiden.

Das Ventil öffnet sich automatisch sobald die Temperatur unter 4 °C liegt und eliminiert das Wasser über den Ablassschlauch.

Das Sicherheitsablassventil ist in der Lage, ohne Strom zu funktionieren. Im Fall von Frost wird das im Boiler enthaltene Wasser über einen Ablassschlauch abgelassen.



## COMBI CP PLUS



### GRUNDFUNKTIONEN

- Die Grundfunktionen (Umgebungstemperatur, Wassertemperatur und Energieauswahl) sind mit wenigen Handgriffen einstellbar.
- Außerdem gestattet die Steuereinheit neue Funktionen.
  1. Wasserboost
  2. Gebläsebetriebsart
  3. Zeitschaltuhr
  4. Uhrzeit
  5. Fehlerausgabe

### DIE NEUEN KOMFORTFUNKTIONEN

Gebläseeinstellung

- **ECO:** Niedrige Gebläsedrehzahl bei leisem Betrieb und Energieeinsparung.
- **MID:** Höhere Gebläsedrehzahl für größere Fahrzeuge und ausgeprägtere Warmluftverteilung.
- **HIGH:** Schnellere Erwärmung mit Temperaturunterschied von mehr als 10 °C und sehr viel länger zur Verfügung stehendem Wärmepotenzial. Dies wird durch eine hohe Gebläsedrehzahl unterstützt.
- **VENT:** Luftumlauffunktion für die Luftzirkulation, nur möglich, wenn keine Erwärmung oder Warmwasserbereitung im Gang ist.

### EINSTELLUNG "WASSERBOOST"

Bei der Einstellung "Wasserboost" liegt die Priorität bei der Wassererwärmung, bis zum Erreichen der eingestellten Temperatur und bis zum Überschreiten von 60 °C. Danach wird die vorherige Betriebsart eingestellt; zum Beispiel wenn eine Temperaturanfrage besteht, geht man zur Betriebsart Heizung über. Außerdem wird bei der Variante Gas-Combi das Wasser bei einer höheren Temperatur gehalten. Diese Funktion bleibt aktiv, bis die Funktion Boost von der Steuereinheit deaktiviert wird.

### EINSTELLUNG DER UMGEBUNGS- UND DER Wassertemperatur

Die gewünschte Umgebungs- und Wassertemperatur werden unabhängig voneinander eingestellt. Natürlich können beide Temperaturen gleichzeitig eingegeben werden. Zu diesem Zweck ist je nach Anforderungen jede Kombination möglich.

### PROGRAMMIERUNG DER COMBI-FUNKTIONEN ÜBER DIE ZEITSCHALTUHR

Über die Zeitschaltuhr können mit den entsprechenden Einstellungen die gewünschten Funktionen (Umgebungstemperatur, Wassertemperatur, Energieauswahl, Gebläse) in einem Zeitfenster programmiert werden, das frei festlegbar ist (kundenspezifische Festlegung der Ein- und Ausschaltzeit). Auf diese Weise ist es möglich, nachts eine Verringerung zu erzielen und damit Energie zu sparen.

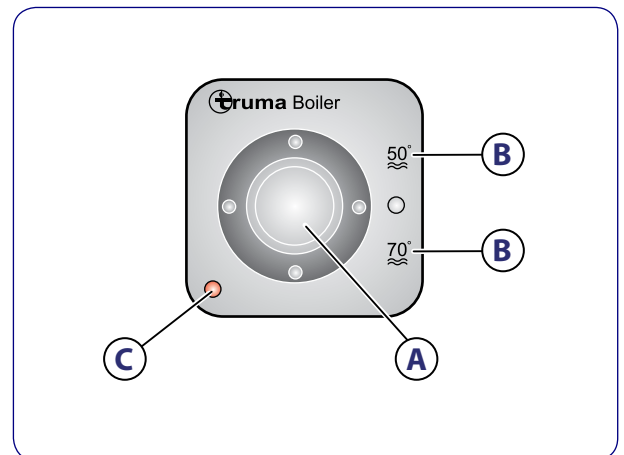
### BOILER

Sowohl der Boiler als auch der Combi gestatten das Erwärmen von Wasser. Der Boiler ist ein echter Badeofen und der Combi liefert, wie bereits im entsprechenden Kapitel beschrieben, auch Warmluft für die Beheizung des Fahrzeugs. Die beiden Vorrichtungen können nicht miteinander verbunden werden, bzw. sind NIE beide im Wohnmobil vorhanden.

**A** - Einschalten

**B** - Temperatureinstellung

**C** - Rotes Led: Defekt



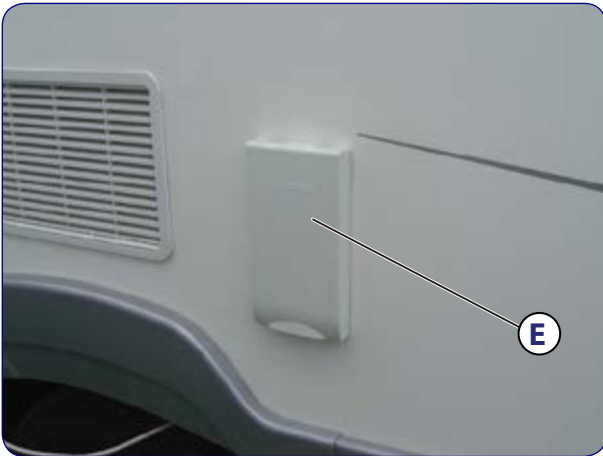
### EINSCHALTEN DES BOILERS:

1. Die Schutzmaske **E** auf der Außenluftdüse abnehmen.
2. Öffnen Sie auf dem Gasverteilersteuergerät (Seite 46) den für den Boiler entsprechenden Hahn **B**.
3. Schalten Sie die Wasserpumpe auf dem Bedienfeld des elektrischen Steuergeräts ein.
4. Den Schalter **A** (vorherige Abbildung) auf der Steuertafel betätigen und die gewünschte Temperatur **B** (vorherige Abbildung) auswählen (50 °C oder 70 °C).

## AUSSCHALTEN DES BOILERS

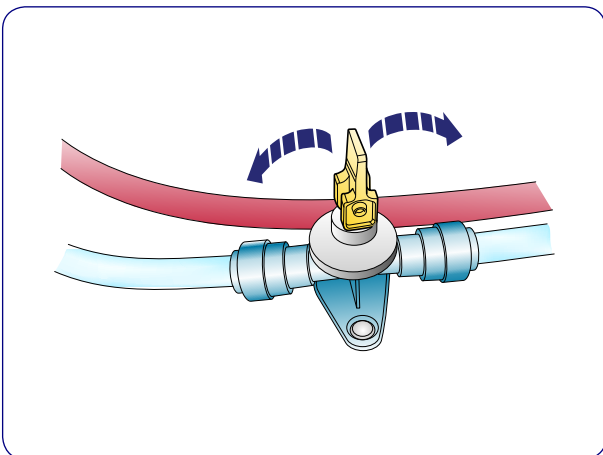
1. Den Boiler ausschalten, indem der Schalter **A** (vorherige Abbildung) auf der Steuertafel betätigt wird.
2. Die Schutzmaske **E** auf der Außenluftdüse anbringen.

Bei Defekt schaltet sich die rote Kontrollanzeige auf der Steuereinheit für die Heizung/den Boiler ein (siehe Kapitel Wartung).



## EINSCHALTEN DES ROTEN LEDS

- Bei Defekt schaltet sich das rote LED **C** ein (vorherige Abbildung). Die Ursachen können das Fehlen von Gas, Luft in der Gasleitung oder eine Reaktion des Überhitzungssensors sein oder das Entfernen der äußeren Schutzvorrichtung. Kontrollieren, ob das Sicherheits-/Ablassventil für die Kaltwasserzufuhr geschlossen ist.
- Ist die Wasserpumpe in Betrieb und tritt ein Wasserverlust außen auf, kann es sein, dass nach dem Entleeren des Boilers das Ablassventil nicht wieder geschlossen wurde. Das Ventil kontrollieren und eventuell wieder schließen.



## KOCHPLATTE

Die Abbildungen der Kochplatten sind rein indikativ und können sowohl in der Form als auch in der Position je nach Modell variieren.



**Vor dem ersten Gebrauch der Kochplatte lesen Sie aufmerksam die vom Hersteller des Geräts mitgelieferte Bedienungsanleitung durch.**



- **Vor der Inbetriebnahme der Kochplatte für eine angemessene Belüftung sorgen und Fenster und Dachluken öffnen.**
- **Niemals den Gasherd oder den Backofen zum Heizen verwenden.**
- **Ist der Gaskocher eingeschaltet, keine brennbaren oder leicht entzündlichen Gegenstände in dessen Nähe bringen.**

Für das Einschalten des Kochherds:

1. Öffnen Sie das Halteventil der Gasflasche und den Hahn **A** bei dem Gasverteilungssteuergerät (Seite 46).
2. Den Drehregler **B** entsprechend der gewünschten Flamme auf „Ein“ stellen.
3. Den Drehregler drücken und gedrückt halten.
4. Die Gasflamme über die piezoelektrische Einschaltvorrichtung **C** einschalten.
5. Nach dem Einschalten den Drehregler ca. 10/15 Sekunden lang gedrückt halten, um dem Sicherheitsventil die Gaszufuhr allein zu gestatten.
6. Den Drehregler loslassen und in die gewünschte Position stellen.
7. Gelingt es nicht, die Flamme beim ersten Versuch einzuschalten, den Vorgang von Anfang an wiederholen.

Um die Flamme auszuschalten, den Regler in die Position „0“ drehen. Die Flamme schaltet sich aus.



Für einige Kochflächentypen ist eine Vorrichtung vorgesehen, die die Scheibe in der geöffneten Position blockiert.

Nachdem die Scheibe angehoben wurde, den oberen Teil der Vorrichtung um ca. 90° drehen, bis diese blockiert wird.

- ! Die Glasabdeckung des Kochherds nicht schließen, wenn dieser noch warm ist.
- Die Glasabdeckung des Gasherds nicht als Abstellfläche verwenden.
- Die Abdeckung des Gasherds während der Fahrt schließen.
- In der Nähe der Kochplatte ist ein Flammenschutz vorgesehen, der bei eventuellen Reinigungsvorgängen abgebaut werden kann. Während des Betriebs der Flammen muss die Schutzvorrichtung montiert sein.

! Wenn die Flamme sich ausschaltet, schließt das Sicherheitsventil automatisch die Gasversorgung.

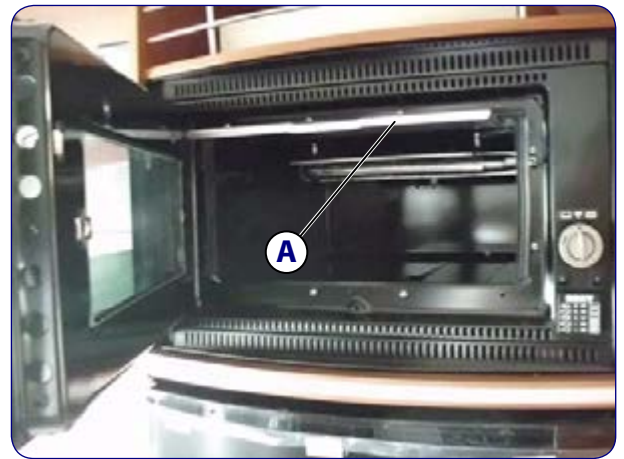
## BACKOFEN

Je nach Fahrzeugkonfiguration kann der Backofen oberhalb des Kühlschranks oder unterhalb des Kochherds installiert sein.

! Vor dem ersten Gebrauch des Backofens lesen Sie aufmerksam die vom Hersteller des Geräts mitgelieferte Bedienungsanleitung durch.

! Für den Gebrauch des Backofens, öffnen Sie den Hahn **D** auf dem Steuergerät der Gasverteilung (Seite 46).

! Bei Einsatz des Ofens in der Betriebsart "Grill" ziehen Sie das Backblech **A** bis zur Sperrposition der oberen Backofenbereichs heraus.



## BEDIENFELD (JE NACH MODELL)

Symbole des Backofenbedienfelds:



Dieses Symbol befindet sich in der Nähe des Einschaltreglers des Backofens.



Gas geschlossen



Große Flamme



Kleine Flamme

1. 2. 3. 4. 5. 6. Backofentemperaturen

- ! Der Brenner darf nur bei komplett geöffneter Tür gezündet werden.
- Sollte die Flamme des Brenners versehentlich erlöschen, schließen Sie den Gasgriff und warten Sie eine Minute vor dem erneuten Zünden.

## ELEKTRONISCHES EINSCHALTEN DES BACKOFENS (JE NACH MODELL)

Für das Erzeugen einer Flamme drücken Sie den Steuergriff ganz durch und drehen ihn auf große Flamme oder in eine der Positionen zwischen 1 bis 6. Gleichzeitig drücken Sie den elektronischen Zündschalter (bei den Modellen mit dem Symbol ★ auf der Tür, ist der Zündschalter nicht sichtbar und wird beim Drücken des Zündschalters bis zum Anschlag aktiviert). Sobald die Flamme erzeugt ist, halten Sie den Schalter ein paar Sekunden lang gedrückt, so dass die Flamme gezündet bleibt.





- Sollte das Gerät absolut nicht funktionieren, schließen Sie den Gaszufuhrhahn und wenden Sie sich an den SEA- Kundendienst.
- Wenn der Brenner sich nicht sofort einschaltet, wiederholen Sie den Vorgang folgendermaßen:
  1. Fahren Sie mit der manuellen Zündung fort;
  2. Kontrollieren Sie, dass die Gasflasche gefüllt ist.

### MANUELLES EINSCHALTEN DES BACKOFENS

Das manuelle Einschalten des Backofens erfolgt in Abwesenheit der elektronischen Zündung oder wenn diese defekt ist.

### EINSTELLUNG DER BACKOFENFLAMME OHNE THERMOSTAT

Für die Einstellung der Flamme drehen Sie den Griff auf die gewünschte Position.

### EINSTELLUNG DER BACKOFENFLAMME MIT THERMOSTAT

Die Flamme des eben eingeschalteten Backofenbrenners bleibt bei allen Schaltpositionen auf der maximalen Brennstufe und verringert sich automatisch auf die Mindestleistung sobald die eingestellte Ofentemperatur erreicht wird.

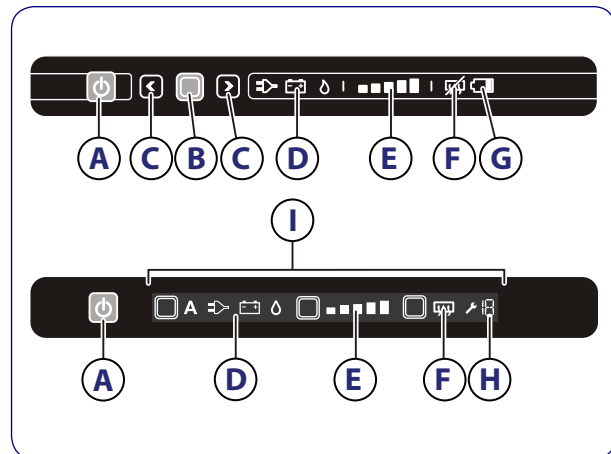
POSITIONEN	TEMPERATUREN
1	130 °C
2	160 °C
3	180 °C
4	200 °C
5	220 °C
6	240 °C

## KÜHLSCHRANK



Vor dem ersten Gebrauch des Kühlschranks lesen Sie aufmerksam die vom Hersteller des Geräts mitgelieferte Bedienungsanleitung durch.

- A - On/Off-Schalter
- B - Bestätigungstaste
- C - Pfeiltasten
- D - Symbole der Versorgungsquellen
- E - Kühlstufenanzeige
- F - Kondenswasseranzeige (wenn vorhanden)
- G - Batterie entladen-Anzeige (Option)
- H - Fehlercode
- I - Touchscreen



- Nie mit Kohlensäure versetzte Flüssigkeiten im Gefrierfach aufbewahren.
- Soll der Kühlschrank über längere Zeit bei einer Innentemperatur des Fahrzeugs von unter 10 °C betrieben werden, kann eine konstante Temperatur im Inneren des Gefrierfachs nicht garantiert werden. Die Temperatur kann ansteigen und zum Auftauen der Lebensmittel führen.
- Eiswürfel oder Wassereis nicht direkt aus dem Gefrierfach verzehren. Dies kann zu Verbrennungen führen.
- Um den Prozess zu beschleunigen, die Eiswürfel nachts herstellen, wenn der Kühlschrankbetrieb effizienter ist. Den Eiswürfelbehälter auf den Boden und hinten in das leere Gefrierfach stellen.
- Der Kühlschrank darf während der Fahrt nicht mit Gas versorgt werden.



### EINSCHALTEN DES KÜHLSCHRANKS

- Wir empfehlen, den Kühlschrank innen vor der Benutzung sehr sorgfältig zu reinigen.
- Für das Einschalten des Kühlschranks halten Sie den ON/OFF-Schalter 1 Sekunde lang gedrückt.

### AUSWAHL EINER VERSORGUNGSQUELLE

1. Nach dem Einschalten des Kühlschranks die Bestätigungstaste zwei Sekunden lang gedrückt halten. Die Kontrollanzeigen der Versorgungsquellen leuchten auf und beginnen zu blinken.
2. Die gewünschte Versorgungsquelle durch Betätigen der Pfeiltasten auswählen.
3. Die Auswahl mit der Bestätigungstaste bestätigen.

### VERSORGUNGSQUELLEN

- 230 V Der Kühlschrank wird mit Strom betrieben.
- 12 V Der Kühlschrank wird von der Batterie Ihres Fahrzeugs versorgt.
- Gas Der Kühlschrank wird über eine Gasflasche versorgt.

**!** Für den Gebrauch des Gaskühlschranks, öffnen Sie den Hahn **C** auf dem Steuergerät der Gasverteilung (Seite 46).

### DIE KÜHLSTUFE AUSWÄHLEN

- Nach dem Einschalten des Kühlschranks die Bestätigungstaste zwei Sekunden lang gedrückt halten.
- Die Kontrollanzeigen der Versorgungsquellen leuchten auf und beginnen zu blinken. Erneut die Bestätigungstaste betätigen. Die Anzeigen der Kühlstufe beginnen zu blinken. Die Pfeiltaste verwenden, um die gewünschte Kühlstufe zu wählen. Die Auswahl mit der Bestätigungstaste bestätigen.
  - Unterste Kühlstufe
  - Höchste Kühlstufe

### VERWENDUNG DES GEFRIERFACHS

Das Gefrierfach kann dazu verwendet werden, tiefgekühlte Lebensmittel zu konservieren oder mit dem im Lieferumfang enthaltenen Eiswürfelbehälter Eiswürfel herzustellen.

### AUSSCHALTEN DES KÜHLSCHRANKS

Vor dem Abtauen des Kühlschranks oder Verlassen des Fahrzeugs, den Kühlschrank abschalten. Den ON/OFF-Schalter, wie in der Abbildung dargestellt, betätigen und zwei Sekunden gedrückt halten, um den Kühlschrank abzuschalten. Alle Leuchten schalten sich aus.

### DUNSTABZUGSHAUBE

Die Dunstabzugshaube hat die Funktion, Dämpfe, Rauch und schlechte Gerüche während des Kochens abzusaugen. Für ihren Betrieb muss nur die entsprechende Taste betätigt werden. Es wird daran erinnert, ihre Benutzung auf das Notwendigste zu beschränken, um übermäßigen Verbrauch zu vermeiden.

**!** Vor dem ersten Gebrauch der Absaugung lesen Sie aufmerksam die vom Hersteller des Geräts mitgelieferte Bedienungsanleitung durch.

### ELEKTRISCHE FUßBODENHEIZUNG

Die Fußbodenheizung (falls vorhanden) schaltet sich mit dem im Bereich der Dinette befindlichen Schalter **A** ein bzw. aus; die Anlage ist an eine 220 V-Stromleitung angeschlossen und damit durch Fehlerstromschutzschalter geschützt.

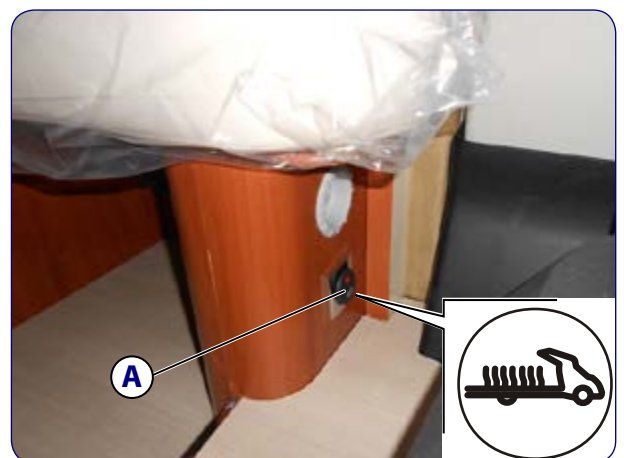
Der Fußboden hat je nach den wahrgenommenen Temperaturen einen Automatikbetrieb.

Die selbstregulierenden Heizleitungen bestehen aus einem Polymerkern, der je nach Umgebungstemperatur mit 220 V gespeist wird und die Temperaturerhöhung durch den elektrischen Austausch von Karbonpartikeln erzeugt.

Die Hauptvorteile sind:

- Strom- und Kostenersparnis (100/320 W Durchschnittsverbrauch);
- Automatische Einstellung der Wärmeabgabe;
- Keine Überhitzungsgefahr.

Das System kann auch über Umkehrer (während der Fahrt) aufgrund der niedrigen Absorption funktionieren.



## BEHEIZTE WINDSCHUTZSCHEIBE

Die beheizte Windschutzscheibe (wenn vorhanden) wird mit einem sehr dünnen Netz von Heizwiderständen über die gesamte Oberfläche durchzogen, die durch das Einschalten der auf dem Armaturenbrett des Fahrzeugs befindlichen Taste **A** das Abtauen der kompletten Windschutzscheibe in wenigen Sekunden einschließlich der eventuell vereisten Scheibenwischerbürsten erlaubt.



## STEUERTAFEL DES ELEKTRISCHEN STEUERGERÄTS

Die Steuertafel variiert je nach Modell.



**Vor dem ersten Gebrauch des Steuergeräts lesen Sie aufmerksam die vom Hersteller des Geräts mitgelieferte Bedienungsanleitung durch.**

## SCHALTAFEL NE274-S




- A** - Schaltknopf mit Leuchtanzeige INNENBELEUCHTUNG
- B** - Schaltknopf mit Leuchtanzeige EIN/AUS AUSSENBELEUCHTUNG
- C** - Schaltknopf mit Leuchtanzeige EIN/AUS AUX
- D** - Schaltknopf mit Leuchtanzeige EIN/AUS PUMPE
- E** - Schaltknopf für die Anzeige der Innen- bzw. Außentemperatur auf dem Display
- F** - Schaltknopf für die Anzeige des Batteriezustands auf dem Display
- G** - Schaltknopf für die Anzeige des Tankzustands auf dem Display
- H** - Schaltknopf für das Ein-/Ausschalten der Schalttafel
- I** - Display
- J** - Anzeigeleuchte 230 V -Netz angeschlossen
- K** - Anzeigeleuchte Gekoppelte Batterien

## PLANMÄSSIGE WARTUNG


Halten Sie sich bei der Wartung von Motor und Fahrgestell an den Wartungsplan des Fahrgestellherstellers entsprechend der Betriebs- und Wartungsanleitung.

Die ordnungsgemäße Wartung des Wohnmobils ist die beste Garantie für eine lange und sichere Nutzung sowie für die Werterhaltung des Fahrzeugs.


 **Für die Wartung und Instandsetzung der in das Wohnmobil eingebauten Geräte (z. B. Kühlschrank, Heizung, Herd, Backofen usw.) siehe die jeweilige Betriebs- und Wartungsanleitung.**

## ORIGINAL-ERSATZTEILE

- Die Original-Ersatzteile und das für Ihr Wohnmobil vorgesehene Zubehör sind so entwickelt und getestet worden, dass sie perfekt zu Ihrem Fahrzeug passen. Das Fachpersonal der MCLOUIS-Vertragshändler und der SEA Service-Vertragswerkstätten kennt die technischen Einzelheiten und Eigenschaften der Ersatzteile und des Zubehörs für Ihr Wohnmobil und verfügt über die erforderliche Kompetenz, um Reparatur- oder Austausch Eingriffe durchzuführen. Außerdem können sie Ihnen eventuelles Zubehör empfehlen und die Original-Ersatzteile liefern.

 **Änderungen durch nicht autorisiertes Personal können die Funktionstüchtigkeit und Sicherheit Ihres Wohnmobils beeinträchtigen und zum Erlöschen der Garantieansprüche führen.**

- Der Einsatz von nicht durch den Hersteller zugelassenen Teilen und Zubehör kann die Sicherheitsmerkmale und die Funktionsfähigkeit des Wohnmobils gefährden. Wenden Sie sich deshalb immer an einen MCLOUIS-Vertragshändler oder eine SEA Service-Vertragswerkstatt, um sicherzustellen, dass Eingriffe qualifiziert und professionell erfolgen, und Ihre Sicherheit und die Ihres Fahrzeugs gewährleistet ist.
- Wenden Sie sich auch dann an einen MCLOUIS-Vertragshändler oder eine SEA Service-Vertragswerkstatt, wenn es um den Einbau von Sonderzubehör geht, das möglicherweise in den Fahrzeugbrief eingetragen werden muss. Beim Einbau von Sonderzubehör müssen sowohl die zulässigen Abmessungen als auch das zulässige Gesamtgewicht Ihres Wohnmobils berücksichtigt werden.

 **Es wird empfohlen folgende Ersatzteile an Bord zu haben: Sicherungen unterschiedlicher Nennlasten, Halogen-Glühlampen, Pumpe mit Druckregler für den Frischwassertank und Werkzeugtasche.**

## AUSSENREINIGUNG

Die für die Außenseite des Wohnmobils verwendeten Materialien wurden für besondere Widerstandsfähigkeit gegenüber Witterungseinflüssen ausgesucht. Eine gründliche, regelmäßige Wäsche speziell nach dem Aufenthalt in Küstennähe, wo die Luft besonders salzhaltig ist, tragen dazu bei, das Wohnmobil im bestmöglichen Zustand zu halten.

Im Winter wird die Fahrzeugunterseite durch Streusalz beschädigt. Deshalb ist es besonders in dieser Jahreszeit notwendig, den Fahrzeugunterbau und alle mechanischen Teile, die von unten verschmutzt werden, mit besonderer Sorgfalt zu reinigen.

Die Wäsche muss wie bei einem PKW mit reichlich Wasser und einem neutralen Shampoo erfolgen. Anschließend muss mit einem Wildledertuch trocken gewischt werden.

- ! **Entfernen Sie baldmöglichst Teerflecken, Vogelkot, Insekten, Rost und andere Substanzen, die den Lack der Karosserie angreifen könnten.**
- **Die Glasfaserkunststoffoberflächen vertragen die meisten normalen Reinigungsmittel. Dennoch empfehlen wir, auf keinen Fall scheuernde Produkte oder Mittel zu verwenden, die den Oberflächenglanz beeinträchtigen können.**

! **Für die Reinigung der Acrylscheiben verwenden Sie nur Wasser und neutrale Seife: Niemals Alkohol verwenden!**

## EMPFEHLUNGEN FÜR DAS WASCHEN

! **Schließen Sie Fenster und Luken fest und achten Sie darauf, den Wasserstrahl nicht auf die Lufteinlässe und das Abluftgitter des Kühlschranks zu richten.**

- Waschen Sie das Wohnmobil nach Möglichkeit im Schatten.
- Waschen Sie das Wohnmobil nicht, wenn es längere Zeit in der Sonne gestanden hatte, um den Glanz der Lackierung nicht zu beeinträchtigen.
- Wir empfehlen, zur Fahrzeugwäsche niemals Hochdruckreiniger oder Dampfstrahlreiniger zu verwenden.



**Verwenden Sie keine korrosiven oder scheuernden Produkte. Verwenden Sie keine harten Bürsten oder Tücher oder andere Mittel, die glänzende Oberflächen angreifen oder verkratzen könnten.**

- Wenn die Oberflächen am Wohnmobil matt erscheinen, muss die betreffende Stelle mit Karosserierpolierpaste (ohne schleifende Wirkung) behandelt werden.

### WASCHEN DER ACRYLSCHEIBEN



**Gehen Sie bei der Behandlung der Acrylglas-scheiben der Fenster besonders vorsichtig vor:**

- Verwenden Sie niemals alkoholhaltige oder scheuernde Produkte.
- Verwenden Sie einen Schwamm, ein weiches Tuch oder ein Wildledertuch und reichlich Wasser. Verwenden Sie bei Bedarf spezielle Reinigungsmittel für PVC-Oberflächen.
- Die Oberfläche des Acrylglas nicht in trockenem Zustand abreiben. Es könnte durch Staubkörner zerkratzt werden.

### WARTUNG VON GLASFASERKUNSTSTOFF

Gehen Sie bei der Reinigung und Politur von Teilen aus Glasfaserkunststoff wie bei einer normalen Kfz-Karosserie vor und verwenden Sie die handelsüblichen Produkte (Schleifpaste, Polierpaste usw.).

### INNENREINIGUNG

Wenn die Materialien im Inneren Ihres Wohnmobils ordnungsgemäß verwendet und regelmäßig gereinigt werden, behalten Sie ihr frisches Aussehen über lange Zeit.

Wir empfehlen Ihnen, sich bei der Reinigung der verschiedenen Komponenten an die nachstehenden Hinweise zu halten.

### POLSTERÜBERZÜGE, GARDINEN UND STOFFE ALLGEMEIN

Um Einlaufen und Verfärbungen zu vermeiden, lassen Sie die Stoffe chemisch reinigen.

### MÖBEL

Reinigen Sie Möbeloberflächen mit einem weichen und leicht angefeuchteten Tuch.

### WASCH-/SPÜLBECKEN UND HERD

Verwenden Sie Wasser und ein Reinigungsmittel ohne Scheuerpartikel. Den Gasherd mit einem feuchten Schwamm reinigen. Das Eintreten von Wasser in die Öffnungen des Gasherds vermeiden. Das Wasser könnte diesen beschädigen.

### FENSTER

Ausschließlich eine Wasser-/Seifenlösung verwenden. Verwenden Sie auf keinen Fall scheuernde oder alkoholhaltige Produkte.

### BAD UND KUNSTSTOFFTEILE

Ausschließlich eine Wasser-/Seifenlösung verwenden. Verwenden Sie auf keinen Fall scheuernde oder alkoholhaltige Produkte.

### BODEN

Verwenden Sie eine Lösung aus Neutralseife in lauwarmem Wasser. Reiben Sie leicht mit einem nicht scheuernden Schwamm und spülen Sie mit lauwarmem oder kaltem Wasser nach.

### FRISCHWSSERTANK

Mindestens einmal monatlich sollte eine vollständige Reinigung des Tanks und der entsprechenden Leitungen mit Desinfektionsflüssigkeit erfolgen, die normalerweise in Apotheken erhältlich ist. Denken Sie daran, das Wasser aus dem Frischwassertank keinesfalls als Trinkwasser zu verwenden. Der Tank verfügt am oberen Teil über einen internen Einfüllstutzen zur Reinigung. Zur Tankreinigung den Deckel abschrauben.

### ABWSSERTANK

Nach dem Gebrauch des Wohnmobils den Abwassertank stets mit Waschmittel reinigen und mit reichlich Wasser nachspülen.

### SCHMIERUNG

- Schmieren Sie regelmäßig die Scharniere von Türen und Außenklappen mit säurefreien Produkten, um die Funktion nicht zu beeinträchtigen.
- Elektrische Einstiegsstufe (wenn vorhanden): Verwenden Sie kein Fett, um den Mechanismus zu schmieren! Das Fett hält Sand oder Schmutz fest, der die einwandfreie Funktion der Einstiegsstufe behindern kann. Verwenden Sie ausschließlich Teflonsprays. Reinigen Sie häufig die mechanischen Teile der Stufe.

## WASSERVERSORGUNGSANLAGE

Kontrollieren Sie in regelmäßigen Abständen den Anzug der Schellen an den Leitungen (wenn vorhanden) in Höhe der Verbraucher (Pumpe, Wasserhähne, Boiler, Wasch-/Spülbeckenabflüsse usw.), besonders an den Warmwasserleitungen.



**Diese Kontrolle und der Anzug der Schellen muss erstmalig beim MCLouis-Vertragshändler im Rahmen der Kontrollen vor der Fahrzeugübergabe erfolgen.**

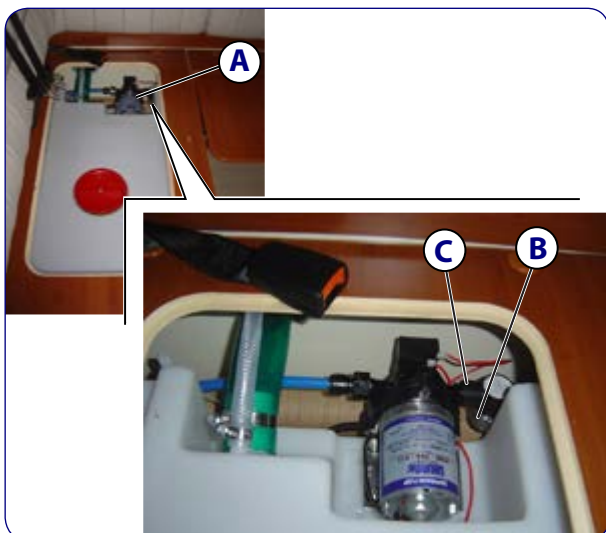
## REINIGUNG DES AUSSENFILTERS DER WASSERPUMPE

Führen Sie die Reinigung des Außenfilters regelmäßig durch und immer dann, wenn die aus den Hähnen fließende Wassermenge trotz Wasser im Behälter und funktionierender Pumpe nachlässt. Reinigen Sie zuerst die Filter in den Hähnen und dann bei Bedarf den Filter der Pumpe.

1. Schalten Sie die Wasserpumpe mit dem Schalter am Bedienfeld der Elektroniksteuerung aus.
2. Entleeren Sie den Tank und alle Leitungen der Wasseranlage.
3. Greifen Sie auf die Wasserpumpe **A** durch Entfernen der Kissen von der Couch der Dinette und entfernen Sie den Deckel des Trinkwassertank-Stauraums.
4. Den Kunststoffanschluss **C** lösen, der den Filter mit der Ablassleitung verbindet.
5. Schrauben Sie den durchsichtigen Deckel **B** des Filters ab und ziehen Sie den Filtereinsatz heraus.
6. Reinigen Sie den Filter mit Wasser und einer Zahnbürste.
7. Bauen Sie den Filter wieder ein.



**Die Reinigung des Filters an Pumpen mit internem Filter (mit Druckschalter) muss von einem MCLouis-Vertragshändler oder einer SEA Service-Vertragswerkstatt durchgeführt werden.**



## RÄDER UND REIFEN



**Lesen Sie aufmerksam alle Anweisungen und Hinweise zu den Reifen in der Betriebs- und Wartungsanleitung des Fahrzeugherstellers.**

- Mit neuen Reifen auf den ersten 100 km mit mäßiger Geschwindigkeit fahren, damit sich die Reifen gut einfahren.
- Verwenden Sie stets Reifen des gleichen Typs, der gleichen Marke und Ausführung (Sommer- bzw. Winterreifen).
- Verwenden Sie nur Reifen, die für die an Ihrem Fahrzeug montierten Felgen zugelassen sind. Die zulässigen Abmessungen sind im Fahrzeugbrief des Wohnmobils angegeben.
- Überprüfen Sie regelmäßig den Reifenverschleiß, die Profiltiefe und eventuelle Schäden an den Reifenflanken.
- Beachten Sie die vorgeschriebene Mindestprofiltiefe laut Straßenverkehrsordnung.
- Bei langen Standzeiten empfiehlt es sich, das Wohnmobil auf dafür vorgesehene Stützböcke zu stellen, um das auf den Reifen lastende Gewicht zu reduzieren. Alternativ können Sie das Wohnmobil monatlich bewegen, so dass sich die Auflagefläche der Reifen ändert. Dadurch wird eine Verformung der Reifen vermieden und die einseitige Belastung der Radlager verringert.

## REIFENDRUCK

- Der Reifendruck (in bar) muss bei kalten Reifen gemessen werden.
- Kontrollieren Sie den Reifendruck regelmäßig.



**Zu hoher oder zu niedriger Reifendruck beeinträchtigt die Fahrsicherheit, führt zu einem anomalen Verbrauch und kann das Platzen der Reifen verursachen.**

- Für die für Ihr Fahrzeug empfohlenen Reifendruckwerte siehe die Betriebs- und Wartungsanleitung des Fahrzeugherstellers. Halten Sie sich dabei an die für die Bedingung "voll beladen" angegebenen Werte.



## REIFENWECHSEL



Lesen Sie vor einem Reifenwechsel aufmerksam die entsprechenden Anleitungen und Hinweise in der Betriebs- und Wartungsanleitung des Fahrgestells.

Halten Sie sich an folgende Hinweise:

- Bevor Sie mit dem Radwechsel beginnen, zeigen Sie durch Aufstellen der von der Straßenverkehrsordnung vorgesehenen Signalschilder den Notzustand Ihres Fahrzeugs an.
- Ziehen Sie während eines Halts immer die Handbremse an und legen den ersten Gang ein.
- Legen Sie die Bremskeile so unter, dass sich das Fahrzeug nicht versetzen kann.



Versuchen Sie niemals, das Wohnmobil mit den Parkstützen anzuheben oder einen Wagenheber am Aufbau anzusetzen.



Legen Sie sich niemals unter das angehobene Fahrzeug.

- Lassen Sie bei angehobenem Fahrzeug nicht den Motor an.
- Nicht für Ihr Fahrzeug zugelassene Felgen können die Fahrsicherheit beeinträchtigen.
- Verwenden Sie zur Montage anderer Felgen als der Originalfelgen die jeweils zugehörigen Muttern. Nur diese haben die richtige Länge und den richtigen Koppungswinkel zum Sitz der Felge. Diese Elemente sind von grundlegender Bedeutung für den sicheren und ordnungsgemäßen Anzug. Wird dieser Punkt nicht beachtet, können sowohl die Fahrsicherheit als auch die Funktion der Bremsanlage beeinträchtigt sein.



Die Modelle ohne Ersatzrad sind mit einem Kompressor zum Aufpumpen ausgestattet, der mit 12 Volt versorgt wird und dessen Stecker in den Zigarettenanzünder gesteckt wird. Außerdem verfügen sie über einen Reparatursatz für Reifenschäden. Die Gebrauchsanweisung für den Reparatursatz und den Kompressor finden Sie auf der Verpackung.



Die Reifenreparatur mit dem Reparatursatz ist nur provisorisch und dient ausschließlich dazu, die nächste Werkstatt zu erreichen, wo eine endgültige Reifenreparatur erfolgen muss. Wenn ein Reifenschaden mit dem Reparatursatz repariert wurde, fahren Sie langsam und äußerst vorsichtig weiter: es ist verboten die Geschwindigkeit von 80 km/h zu überschreiten.

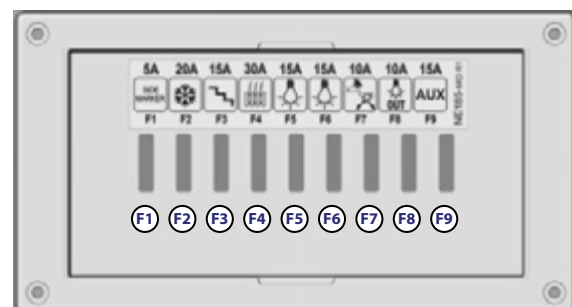
## ELEKTRISCHE ANLAGE

### SICHERUNGEN

- Das Ersetzen einer durchgebrannten Sicherung muss erfolgen, wenn das Gerät, an das sie angeschlossen ist, abgeschaltet ist und durch eine Originalsicherung desselben Werts und derselben Farbe.
  - Die Ursache für das Durchbrennen einer Sicherung zu finden ist nicht für jedermann einfach: Wenden Sie sich an einen Kraftfahrzeugelektriker oder Ihren Vertrags-händler des Vertrauens wenn die ausgetauschte Sicherung erneut durchbrennt.
- Die durchgebrannte Sicherung erst ersetzen, wenn die Ursache des Defekts festgestellt und behoben wurde.
- Die Hauptsicherungen des Wohnmobils sind im Sicherungskasten untergebracht, je nach Version im vorderen Teil der Dinette auf der Fahrer- oder Beifahrerseite und durch eine Kunststoffklappe geschützt.



Weitere Sicherungen befinden sich in der Nähe der einzelnen Verbraucher (z. B. der Kassettoilette). Falls ein Verbraucher nicht funktioniert, überprüfen Sie zunächst die Sicherungen im Sicherungskasten auf Unversehrtheit, und lesen Sie dann die Anleitung des Herstellers zum jeweiligen Gerät, um herauszufinden, ob eine entsprechende Schutzsicherung vorhanden ist und wo sich diese befindet.





- F1:** Sicherung 5 A; angeschlossen an die Fahrzeugbatterie für die Speisung der Lichter side-marker
- F2:** Sicherung 20 A; angeschlossen an die Fahrzeugbatterie für die Speisung des Kühlschranks
- F3:** Sicherung 15 A; direkt an die Service-Batterie angeschlossen für die Speisung einer eventuellen elektrischen Einstiegsstufe
- F4:** Sicherung 30 A; direkt an die Service-Batterie angeschlossen für die Speisung des WEBASTO/AUX
- F5:** Sicherung 15 A; angeschlossen an den Hauptlichtschalter für die Speisung der Lichter 1
- F6:** Sicherung 15 A; angeschlossen an den Hauptlichtschalter für die Speisung der Lichter 2
- F7:** Sicherung 10 A; direkt an die Servicebatterie angeschlossen für das Einschalten des Kühlschranks, Ofens und an den Schalter für die Speisung der Wasserpumpe
- F8:** Sicherung 10 A; direkt an die Service-Batterie angeschlossen, für die Speisung der Hilfsbeleuchtung und des Schalters des Außenlichts
- F9:** Sicherung 15 A; angeschlossen am Schalter AUX

### ERSETZEN DER AUSSENLAMPEN

Hinweise und Anleitungen zum Auswechseln der zum Fahrgestell gehörenden Glühlampen innen und außen finden Sie in der Betriebs- und Wartungsanleitung des Fahrgestellherstellers.

**!** Lesen Sie aufmerksam die Hinweise und Anleitungen zum Auswechseln der Glühlampen, speziell der Halogen-Glühlampen, in der Betriebs- und Wartungsanleitung des Fahrgestellherstellers, bevor Sie den Austausch von Glühlampen der Außenleuchten des Wohnmobils vornehmen.

### HECKLEUCHTEN

Das beschriebene Verfahren gilt für folgende Heckleuchten:

- A** - Dritte Bremsleuchte
- B** - Blinker
- C** - Positions-/Bremslicht
- D** - Rückwärtsgangleuchte
- E** - Nebelrückscheinwerfer



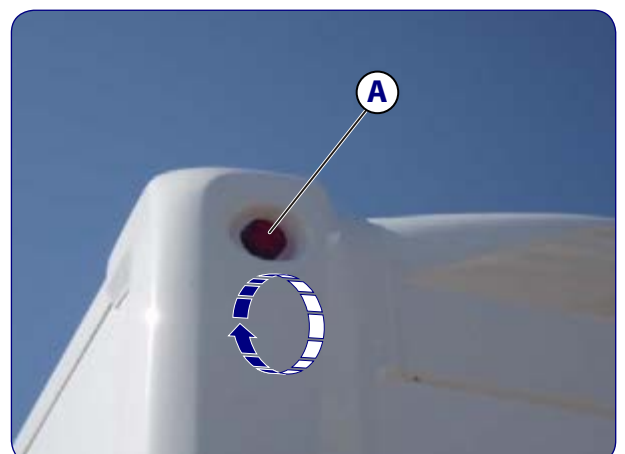
1. Die Außenleuchten ausschalten und den Zündschlüssel abziehen.
2. Die beiden Befestigungsschrauben der durchsichtigen Abdeckung abschrauben und die Abdeckung abnehmen.
3. Die defekte Lampe aus ihrem Steckverbinder ausrasten.
4. Die neue Lampe einsetzen.
5. Die durchsichtige Abdeckung wieder aufsetzen und mit den beiden Befestigungsschrauben fixieren.

**!** Die Schrauben nicht zu fest anziehen, um das durchsichtige Lampengehäuse nicht zu beschädigen.

### LED-KENNLICHTLEUCHTEN HINTEN

1. Die Außenleuchten ausschalten und den Zündschlüssel abziehen.
2. Das Kennlicht **A** abnehmen und den Steckverbinder durch leichtes Drücken trennen.
3. Den Steckverbinder an das neue Kennlicht anschließen und in ihrem Sitz positionieren.

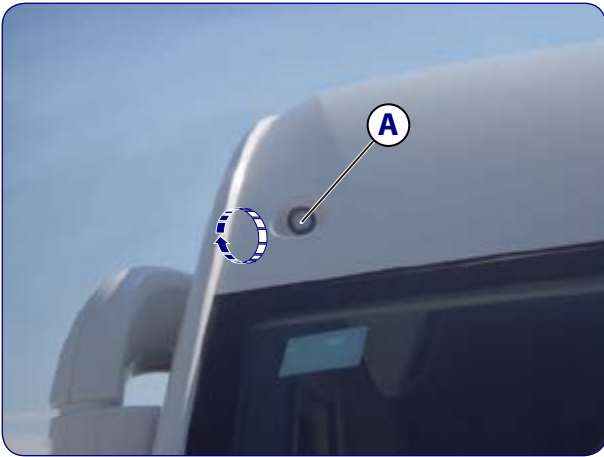
**!** Nach dem Austausch des Kennlichts erneut mit der Abdichtung fortfahren.



### LED-KENNLICHTLEUCHTEN ALKOVEN

1. Die Außenleuchten ausschalten und den Zündschlüssel abziehen.
2. Das Kennlicht **A** abnehmen und den Steckverbinder durch leichtes Drücken trennen.
3. Den Steckverbinder an das neue Kennlicht anschließen und in ihrem Sitz positionieren.

**!** Nach dem Austausch des Kennlichts erneut mit der Abdichtung fortfahren.



### KENNZEICHENLEUCHTEN

1. Die Außenleuchten ausschalten und den Zündschlüssel abziehen.
2. Die Nummernschildbeleuchtung **A** ist in der Stoßstange eingerastet und kann mit Hilfe eines Schraubenziehers entfernt werden.
3. Die defekte Leuchte entfernen und ersetzen.
4. Die Nummernschildbeleuchtung wieder in ihren Sitz einsetzen und mit den beiden Schrauben befestigen.

**!** Die Schrauben nicht zu fest anziehen, um das durchsichtige Lampengehäuse nicht zu beschädigen.



### STILLSTANDZEITEN

**!** Wenn vorhersehbar ist, dass das Wohnmobil für einen mehr oder weniger langen Zeitraum nicht genutzt wird, sollten Sie außer den nachstehenden Hinweisen auch die entsprechenden Hinweise und Anleitungen in der Betriebs- und Wartungsanleitung des Fahrgestellherstellers lesen.

#### KURZER STILLSTAND

Wird das Wohnmobil für kurze Zeit (etwa einen Monat) stillgelegt, beachten Sie folgende Vorsichtsmaßnahmen:

- Entfernen Sie alle verderblichen Nahrungsmittel.
- Reinigen Sie das Innere des Kühlschranks und lassen Sie die Kühlschranktür etwas offen, damit Luft in den Kühlschrank gelangen kann.
- Waschen Sie das Wohnmobil innen und außen gründlich.
- Parken Sie das Wohnmobil möglichst eben an einem überdachten, trockenen und belüfteten Ort.
- Legen Sie den ersten Gang ein und vergewissern Sie sich, dass die Handbremse gelöst ist.
- Positionieren Sie die Bremskeile.
- Wird ein mit einer Alarmanlage ausgestattetes Wohnmobil an einem sicheren Ort geparkt, schalten Sie die Alarmanlage mit der Fernbedienung aus, um ein zu schnelles Entladen der Batterie zu verhindern.
- Laden Sie die Batterien auf. Schließen Sie dazu das Wohnmobil für etwa 12 Stunden an das 220-Volt-Stromnetz an.
- Klemmen Sie die Hilfsbatterie mit dem Batterietrennschalter ab (siehe Seite 48).
- Lassen Sie die nicht verschließbaren Belüftungsöffnungen frei.
- Stellen Sie sicher, dass alle Gashähne der eingebauten Geräte und das Hauptventil der Gasflasche geschlossen sind.
- Entleeren Sie die Wasseranlage vollständig. Entleeren Sie beide Tanks und den Boiler und vergewissern Sie sich, dass die Leitungen leer sind.
- Kontrollieren Sie, ob das Sicherheits-/Ablassventil des Boilers offen ist, so dass dieser keinen Strom verbraucht und dadurch die Batterie entlädt.
- Heben Sie die Scheibenwischerarme von den Scheiben ab.
- Kontrollieren Sie den Reifendruck.
- Bevor Sie das Wohnmobil wieder verwenden, führen Sie eine sorgfältige Reinigung durch, spülen Sie den Frischwassertank sowie die Leitungen für Warm- und Kaltwasser gründlich und kontrollieren Sie erneut den Reifendruck.

## LÄNGERER STILLSTAND

Wird das Wohnmobil für lange Zeit (über einen Monat) stillgelegt, beachten Sie folgende Vorsichtsmaßnahmen:

- Entfernen Sie alle verderblichen Nahrungsmittel.
- Reinigen Sie das Innere des Kühlschranks und lassen Sie die Kühlschranktür etwas offen, damit Luft in den Kühlschrank gelangen kann.
- Waschen Sie das Wohnmobil innen und außen gründlich.
- Decken Sie die Polster mit einem luftdurchlässigen Stoffüberzug ab, um sie vor Sonneneinstrahlung zu schützen.
- Es empfiehlt sich, den Kraftstofftank vollständig aufzufüllen, um die Bildung von Kondenswasser zu verhindern, das Korrosion und schwere Schäden an der Kraftstoffversorgung verursachen kann.
- Parken Sie das Wohnmobil möglichst eben an einem überdachten, trockenen und belüfteten Ort.
- Heben Sie das Wohnmobil nach Möglichkeit auf Stützböcke oder setzen Sie es einmal im Monat um, um Verformungen der Reifen zu vermeiden.
- Legen Sie den ersten Gang ein und vergewissern Sie sich, dass die Handbremse gelöst ist.
- Positionieren Sie die Bremskeile.
- Wird ein mit einer Alarmanlage ausgestattetes Wohnmobil an einem sicheren Ort geparkt, schalten Sie die Alarmanlage mit der Fernbedienung aus, um ein zu schnelles Entladen der Batterie zu verhindern.
- Laden Sie die Batterien auf. Schließen Sie dazu das Wohnmobil für etwa 12 Stunden an das 220-Volt-Stromnetz an.
- Klemmen Sie die Hilfsbatterie mit dem Batterietrennschalter ab (siehe Seite 48).
- Klemmen Sie den Minuspol der Fahrzeugbatterie ab und kontrollieren alle drei Monate den Batterieladestand. Laden Sie die Batterien bei Bedarf auf.



**Wenn die Batterien nicht abgeklemmt sind, kontrollieren Sie einmal im Monat den Ladestand und halten die Batterien stets voll geladen**

- Lassen Sie die nicht verschließbaren Belüftungsöffnungen frei.
- Stellen Sie sicher, dass alle Gashähne der eingebauten Geräte und das Hauptventil der Gasflasche geschlossen sind.
- Nehmen Sie die Gasflaschen heraus, auch wenn sie vollkommen leer sind, und lagern Sie sie an einem überdachten und belüfteten Ort.
- Entleeren Sie die Wasseranlage vollständig. Entleeren Sie beide Tanks und den Boiler und vergewissern Sie sich, dass die Leitungen leer sind.

- Es empfiehlt sich, eine Kampfertablette in die Nähe des Kühlschranksbrenners hinter dem äußeren unteren Belüftungsgitter zu legen, um zu verhindern, dass die Düse des Brenners durch Insekten verstopft.
- Kontrollieren Sie, ob das Sicherheits-/Ablassventil des Boilers offen ist, so dass dieser keinen Strom verbraucht und dadurch die Batterie entlädt.
- Bestreuen Sie die Scheibenwischerblätter mit Talkum und heben Sie die Wischerarme von der Scheibe.
- Erhöhen Sie den vorgeschriebenen Reifendruck um 0,5 bar und kontrollieren Sie ihn regelmäßig.
- Bevor Sie das Wohnmobil wieder verwenden, führen Sie eine sorgfältige Reinigung durch, spülen Sie den Frischwassertank sowie die Leitungen für Warm- und Kaltwasser gründlich, und bringen Sie den Reifendruck auf den vorgeschriebenen Wert.
- Lassen Sie vor der Fahrt nach einer langen Stillstandzeit eine sorgfältige Kontrolle der Bremsanlage und der Gasanlage bei einer Vertragswerkstatt durchführen.

## STILLSTAND IM WINTER

Wenn das Wohnmobil während der kalten Jahreszeit abgestellt wird, beachten Sie folgende Vorsichtsmaßnahmen:

- Reinigen Sie den Aufbau, den Fahrzeugunterbau und den Boden.
- Entleeren Sie die Wasseranlage vollständig.
- Klemmen Sie die Batterien ab, bauen sie aus und lagern sie an einem frostgeschützten Ort.
- Trennen Sie die Gasflaschen und bauen sie aus, auch wenn sie vollkommen leer sind.
- Entfernen Sie die Polster und lagern sie an einem trockenen Ort.
- Lassen Sie die nicht verschließbaren Belüftungsöffnungen frei.
- Reinigen Sie das Innere des Kühlschranks und lassen Sie die Kühlschranktür etwas offen, damit Luft in den Kühlschrank gelangen kann.
- Stellen Sie Entfeuchtungsmittel in das Innere des Wohnmobils und lüften Sie den Innenraum alle drei oder vier Wochen.
- Reinigen und fetten Sie die Scharniere der Türen und aller Außenklappen.
- Sprühen Sie Schmieröl in die Schlösser und die internen Schließmechanismen.
- Bestreichen Sie die Gummidichtungen mit etwas Talkum.
- Heben Sie das Wohnmobil nach Möglichkeit auf Stützböcke oder setzen Sie es einmal im Monat um, um Verformungen der Reifen zu vermeiden.
- Wenn vorgesehen ist, das Wohnmobil mindestens 1 oder 2 Monate nicht zu nutzen, klemmen Sie die Zusatzbatterie mit dem Batterietrennschalter ab.
- Seien Sie bei ausgiebigen Schneefällen achtsam. Entfernen Sie den Schnee vom Dach des Wohnmobils.

## SERIENMÄSSIGE VORRÜSTUNG FÜR DIE ZUBEHÖRINSTALLATION

Das Fahrzeug ist (je nach Modell) mit serienmäßigen Vorrichtungen ausgestattet, die für die Installation einiger Komponenten und/oder Zubehörteile notwendig sind.

Diese Vorrichtungen können umfassen:

- Solaranlage
- Fahrradträgeranschlüsse
- Versorgungskabel
- TV-Anschluss
- TV-LCD-Halter
- Veranda
- Heizgerät des Abwassertanks

**!** Auch wenn das Fahrzeug für die Installation einiger Zubehörteile ausgelegt ist, empfiehlt es sich immer sich an die autorisierten Vertragshändler MCLouis und SEA Service zu wenden.

**!** Die Versorgungsspannung der gewünschten Komponente und/oder des Zubehörteils überprüfen, bevor der Anschluss an das Versorgungskabel erfolgt. Für weitere Informationen wenden Sie sich an die Vertragshändler MCLouis und SEA Service.

### SOLARANLAGE

Es wurde ein 12 V-Doppelkabel mit einem Querschnitt von 4 mm<sup>2</sup> mit Enden vorgesehen, die von der Bedienung der elektrischen Steuereinheit bis zum Sicherungskasten verlaufen. Die Verkabelung ist bereit umd an die Solaranlage angeschlossen werden zu können.

### FAHRRADTRÄGER-ANSCHLÜSSE

Am Heck des Wohnmobils sind vier Anschlüsse für den Fahrradträger installiert. Der Fahrradträger ist als Option erhältlich.

### VERSORGUNGSKABEL

Im Dach des Wohnmobils ist ein Versorgungskabel für eine eventuell auf der Dachluke zu installierende elektrische Vorrichtung montiert. Das Kabel verbindet je nach Modell die mittlere oder hintere Dachluke mit dem Anschluss, der sich je nach Modell des Wohnmobils auf dem Bedienfeld, im Schrank oder im Hängeschrank befindet, wo Zugang zu einer 220 V- oder 12 V-Spannung besteht.

### TV-ANSCHLUSS

Im Fahrzeug ist ein Bereich vorgesehen, wo ein Fernseher installiert werden kann. In seiner Nähe ist der Anschluss für das TV-Kabel positioniert.

### TV-LCD-HALTER

Einige Wohnmobilmodelle sind mit TV-LCD-Port (Option) und Antennenanschluss (serienmäßig) ausgestattet. Der TV-LCD-Anschluss variiert je nach Wohnmobilmodell hinsichtlich Typ und Installationsart.

### VERANDA

Auf der Seitenwand mit Tür des Wohnmobils kann eine Außenveranda installiert werden.



- Eventuell an einigen Stellen der Zellens-  
struktur eindringendes Licht hängt mit  
den Konstruktionsmerkmalen des Auf-  
baus zusammen sowie mit den physikali-  
schen Eigenschaften von Glasfaserkunst-  
stoff und ist keinesfalls Zeichen für Konst-  
ruktionsfehler oder Mängel bei Dichtig-  
keit, Wärmedämmung oder struktureller  
Stabilität des Fahrzeugs.
- Konstruktionsbedingt ist bei einigen  
Modellen die Glasfaserkunststoffplat-  
te, die das Fahrzeugdach bedeckt, nicht  
verklebt. Das kann unter bestimmten Kli-  
mabedingungen dazu führen, dass sich  
der Glasfaserkunststoff unter Tempera-  
tureinfluss geringfügig ausdehnt, was  
sich in Form von Wölbungen bemerkbar  
machen kann. Dieses Phänomen ist kei-  
nesfalls Zeichen für Konstruktionsfehler  
oder Mängel bei Dichtigkeit, Wärmedäm-  
mung oder struktureller Stabilität des  
Fahrzeugs.

### ZWEI-JAHRES-GARANTIE

Bei der Übergabe des Wohnmobils haben Sie das Garantieheft erhalten, das wir hier im Auszug wiedergeben.

Wir empfehlen Ihnen, vom Vertragshändler, bei dem Sie Ihr Fahrzeug gekauft haben, von einem MCLOUIS-Vertragshändler oder einer SEA Service-Vertragswerkstatt auch die jährliche Wartung durchführen zu lassen, die Ihr Fahrzeug in Bezug auf die vertraglichen Garantien sicher und leistungsfähig erhält.

### AUSZUG AUS DEM GARANTIEHEFT

Mit der Übergabe Ihres neuen Fahrzeugs hat Ihnen der Vertragshändler diese Betriebs- und Wartungsanleitung, das Garantieheft sowie die Betriebs- und Wartungsanleitungen aller eingebauten Geräte übergeben. Überprüfen Sie, dass das "Garantieheft" pflichtgemäß in allen Teilen ausgefüllt und das Garantiezertifikat beim SEA Web Service registriert ist.

### KUNDENDIENST UND GARANTIE

Die Garantieleistungen werden von den MCLOUIS-Vertragshändlern und den SEA Service-Vertragswerkstätten erbracht, deren aktualisierte Liste ständig auf der Website [www.sea-camper.com](http://www.sea-camper.com) abgerufen werden kann.

Wird ein Anspruch auf eine Garantieleistung erhoben, muss Folgendes vorgelegt werden: der ordnungsgemäß vom Vertragshändler, beim dem Sie Ihr Fahrzeug gekauft haben, ausgefüllte und abgestempelte Garantieschein, den Sie zusammen mit dem Fahrzeug erhalten haben, sowie die Quittungen über die bisher erbrachten Leistungen.

Die Komponenten wie Fahrgestell und dessen Bestandteile, Kühlschrank, Heizung, Boiler, Herd, Verteiler, Sanitäranlagen und Zusatzbatterie sind durch eigenständige Garantien des jeweiligen Herstellers abgedeckt. Die entsprechenden Garantiescheine werden mit dem Fahrzeug ausgehändigt. Wir empfehlen Ihnen deshalb, zu überprüfen, ob diese vorhanden sind.

Bitte beachten Sie auch, dass die Garantie nicht angewendet werden kann und deshalb als erloschen gilt, wenn Defekte auf nicht durchgeführte planmäßige Wartungen zurückzuführen sind bzw. durch offensichtliche Fahrlässigkeit bei einer vorschriftsmäßigen Wartung oder Manipulation des Originalprodukts entstanden sind.

Bestehen Zweifel über die Anwendbarkeit der Garantie, berechnet der Vertragshändler dem Kunden die Kosten der Leistung und behält sich eine entsprechende Rückerstattung nach einer Untersuchung durch SEA vor.

### GARANTIEBEDINGUNGEN

- SEA oder der MCLOUIS-Vertragshändler übernehmen keinerlei Garantie für Defekte durch normalen Verschleiß oder fehlerhaften Gebrauch, durch nicht bestimmungsgemäße Nutzung, unzureichende Wartung, Überlastung oder zu hohe Geschwindigkeit.
- Jede am Fahrzeug vorgenommene Änderung und Reparaturen oder Manipulationen, die, auch zum Teil, nicht in einer Werkstatt des Herstellers, des Vertragshändlers oder in Vertragswerkstätten erfolgen, ohne dass ein vorheriges schriftliches Einverständnis des Herstellers vorliegt, führen automatisch zum Erlöschen der Garantie.




- Die Garantie erlischt ebenfalls, wenn am Fahrzeug andere Ersatzteile als die vom Hersteller vorgeschriebenen eingebaut werden.
- Die Garantie erlischt im Falle eines Besitzerwechsels, wenn der neue Besitzer dies nicht innerhalb von **10 Tagen** dem befugten Vertriebshändler mitteilt, der für die korrekte Übertragung auf dem Portal SEA Service sorgen muss.
- Von der Garantie ausgeschlossen sind nicht von SEA hergestellte Teile und Zubehör wie Fahrgestell, Signalleuchten, Kühlschränke, Heizungen, Öfen, Boiler, Wasch-/Spülbecken, Herde und Reifen. Für diese Produkte tritt SEA an den Käufer den gesetzlichen und/oder vertraglichen Garantieanspruch ab, den das Unternehmen gegenüber den Herstellern der Produkte besitzt.


- Die oben genannten Garantiebedingungen sind bindend und unwiderruflich. Mit dem Kauf des Fahrzeugs erklärt der Käufer sein Einverständnis mit diesen Garantiebedingungen.

### FÜNF JAHRE GARANTIE GEGEN INFILTRATIONEN

Dem Garantieheft ist auch eine Dichtigkeitsgarantie beigefügt, die fünf (5) Jahre lang gilt. Ihr Inhalt wird hier kurz wiedergegeben und Sie werden gebeten, das Kontrollprogramm gewissenhaft zu befolgen. Unter dem Gesichtspunkt der fortlaufenden Verbesserung der Leistungsmerkmale der eigenen Fahrzeuge und dank eines Qualitätskontrollsystems in Verbindung mit erprobten Produktionsverfahren ist SEA heute in der Lage, den Kunden eine neue Art der Garantie gegen das Eindringen von Wasser anzubieten, das zu schweren Schäden am Fahrzeugaufbau führen könnte.

Um diese besondere Garantie in Anspruch nehmen zu können, reicht es aus, wenn der Kunde sein Fahrzeug bei dem Vertragshändler, bei dem er das Fahrzeug gekauft hat, oder bei einem MCLouis-Vertragshändler oder einer SEA Service-Vertragswerkstatt in seinem Land regelmäßig überprüfen lässt.

-  **Stellen Sie sicher, dass Ihr Fahrzeug gemäß den von SEA Service festgelegten Verfahren zur Kontrolle des Aufbaus überprüft wird. Intervalle und Verfahren der Kontrollen werden im Garantieheft beschrieben. Die Inspektion erfolgt auf Kosten des Kunden und muss entweder anhand der entsprechenden ausgefüllten Kontroll-Coupons für die Garantie oder anhand der Originale der entsprechenden Quittungen bzw. Rechnungen dokumentiert werden.**

-  **Im Falle des Verkaufs des Fahrzeugs und folglichem Besitzerwechsel, erlaubt die Registrierung auf dem Portal SEA Web Service dem neuen Eigentümer die weitere Nutzung der Garantie des Vorbesitzers, wenn die im Garantieheft aufgeführten Bedingungen gewissenhaft beachtet wurden und die regelmäßige Wartung anhand von Rechnungen/ Quittungen nachgewiesen werden kann.**

Die vorliegende Garantie erlischt in folgenden Fällen:

- Undichtigkeiten wurden erwiesenermaßen verursacht durch Schäden am Fahrzeug, entstanden durch unvorhergesehene Umstände wie Unfälle, nicht fachgerechte Montage von Zubehör, Fahrlässigkeit, Behandlung des Aufbaus mit ungeeigneten Materialien und jedwede andere Ursache, für die SEA nicht unmittelbar verantwortlich ist.
- Eventuell festgestellte Schäden wurden nicht innerhalb von 30 Tagen nach Eintritt einem MCLouis-Vertragshändler oder einer SEA Service-Vertragswerkstatt gemeldet, oder es wurden keine SEA Originalersatzteile oder ungeeignete Materialien verwendet.
- Der (derzeitige oder vorherige) Kunde hat die regelmäßig fälligen Inspektionen und Kontrollen nicht durchführen lassen und somit nicht für die Beseitigung etwaiger Schäden gesorgt, die Undichtigkeiten verursacht haben oder verursachen können.
- Die Garantie verfällt bei Besitzerwechsel, wenn der neue Besitzer dies nicht der Firma SEA mitgeteilt hat.

Innerhalb des Garantiezeitraums übernimmt der Hersteller bei Fabrikationsfehlern, welche die Dichtigkeit des Aufbaus beeinflussen, folgende Kosten:

- die für eventuelle Reparaturen erforderliche Arbeitszeit
- Material und Komponenten, die für die Reparatur benötigt werden

Der Kunde trägt hingegen folgende Kosten:

- Kosten im Zusammenhang mit der Einlösung der Kontroll-Coupons
- Transportkosten für eine etwaige Überführung des Fahrzeugs zum MCLouis-Vertragshändler oder zur SEA Service-Vertragswerkstatt zur Durchführung von Kontrollen und etwaigen Reparaturen
- Kosten für Reparaturen von Schäden durch Unfälle oder jedweden nicht ordnungsgemäßen Gebrauch des Fahrzeugs
- Alle Schäden und Ausgaben, die dadurch entstehen, dass das Fahrzeug während der Durchführung der Reparaturen nicht genutzt werden kann.



**VERTRIEBS- UND KUNDENDIENSTNETZ IN ITALIEN**
**PIEMONTE**

ABRATE TOUR S.r.L.  
C.so Trieste, 60  
10024 Moncalieri (TO)  
Tel. 011/6824107  
Fax 011/6407175  
pabrate@abtour.it  
www.abtour.it

CARAVAN LANGHE s.n.c.  
Via Rizzi, 19  
12050 Treiso (CN)  
Tel. 0173/442215  
Fax 0173/442632  
info@caravanlanghe.it  
www.caravanlanghe.it

VALSESIA CENTRO CARAVAN  
Via Torino, 32  
13862 Brusnengo (BI)  
Tel. 015/985225  
Fax 015/985225  
massimo@valsesiacentrocaravan.it  
www.valsesiacentrocaravan.it

VALSESIA CENTRO CARAVAN S.r.l.  
SS 31 Vercelli-Casale Monferrato  
13010 Pezzana (VC)  
Tel. 0161/319637  
Fax 0161/319638  
valsesia.pezzana@gmail.it  
www.valsesiacentrocaravan.it

**LOMBARDEI**

CAMPING SPORT MAGENTA S.r.L.  
C.so Europa, 21/23  
20013 Magenta (MI)  
Tel. 02/9790179  
Fax 02/97290500  
clienti@campingsportmagenta.com  
www.campingsportmagenta.com

COMOCARAVAN S.r.L.  
Via Canedette 13  
22070 Grandate (CO)  
Tel. 031/521215  
Fax 031/521215  
info@comocaravan.it  
www.comocaravan.it

CUSMAI S.r.L.  
V.le Lombardia, 233  
20052 Monza (MB)  
Tel. 039/743515  
Fax 039/737581  
info@cusmai.com  
www.cusmai.com

CUSMAI S.r.L.  
V.le delle Industrie, 47  
20052 Monza (MB)  
Tel. 039/743515  
Fax 039/737581  
info@cusmai.com  
www.cusmai.com

GROPPETTI S.r.L.  
Via Passerera, 2D  
24060 Chioduno (BG)  
Tel. 035/833774  
Fax 035/8352558  
info@groppetti.it  
www.groppetti.it

**TRENTINO-SÜDTIROL**

BERTOGLIO CAMPER  
Via San Giacomo 260  
39055 San Giacomo Di Laives (BZ)  
Tel. 0471/502811  
Fax 0471/5118162  
info@bertogliocamper.it  
www.bertogliocamper.it

**VENETIEN**

JOLLY CARAVAN S.r.l.  
Via Marco Polo, 4/A  
35035 Mestrino (PD)  
Tel. 049/9002566  
Fax 049/9002570  
info@jollycaravan.it  
www.jollycaravan.it

LUCCHETTA CAMPER s.a.s  
Via Sernaglia, 44  
31053 Pieve di Soligo (TV)  
Tel. 0438/82171  
Fax 0438/985034  
info@lucchettacamper.com  
www.lucchettacamper.com

**FRIUL-JULISH VENETIEN**

SO.IM.EX. S.r.L.  
Via Isonzo 56, Z.I.  
34137 Villesse (GO)  
Tel. 0481/91535  
Fax 0481/918949  
info@soimexcamper.it  
www.campersoimex.com

**EMILIA ROMAGNA**

3C S.r.L.  
Via G.B. Vico, 9  
42040 Villa Cella (RE)  
Tel. 0522/941983  
Fax 0522/942510  
sergio@3csrl.eu  
www.3csrl.com

BELTRANI CARAVAN MARKET S.r.l.  
Via Ca' Bianca 361/F  
40024 Castel S. Pietro (BO)  
Tel. 051/943327  
Fax 051/6951657  
info@caravanmarket.com  
www.caravanmarket.com

CARAVAN MARKET S.r.L.  
Strada Collegarola, 70  
41100 Vaciglio (MO)  
Tel. 059/373588  
Fax 059/373006  
noleggio@caravanmarket.it  
www.caravanmarket.it

VENTRUCCI S.r.L.  
Via Emilia Ponente, 955  
47023 Cesena (FC)  
Tel. 0547/331990  
Fax 0547/331990  
ventruccicamper@libero.it  
www.ventruccicamper.it

**TOSKANA**

PAOLINO CAMPER ASSISTANCE  
Loc. Ponte Dell'armi  
53034 Colle di Val d'elsa (SI)  
Tel. 0577/931821  
Fax 0577/905449  
info@paolinorent.it  
www.paolinorent.com

**UMBRIEN**

E7 CARAVAN S.r.L.  
Via delle Fascine, 86  
06132 S. Martino in Campo (PG)  
Tel. 075/609451  
Fax 075/609312  
info@e7caravan.it  
www.e7caravan.it

**MARKEN**

PARCARAVAN S.r.L.  
Via Edison, 15  
60027 Osimo (AN)  
Tel. 071/7108912  
Fax 071/7108912  
info@parcaravan.it  
www.parcaravan.it

**ABRUZZEN**

EMME CAMPER  
Via B. Vecchioni, 20  
67100 L'Aquila (AQ)  
Tel. 0862/313961  
Fax 0862/313961  
emmecamper@gmail.com

**LAZIO**

NUOVA RIVIERA S.r.L.  
Via Pontina 595  
00128 Roma (RM)  
Tel. 06/5070012  
Fax 06/5072751  
nuova.riviera@libero.it  
www.nuova-riviera.it

TIBERI S.r.L.  
Via Vado La Lena, 31  
03100 Frosinone (FR)  
Tel. 0775/200422  
Fax 0775/330764  
info@tibericamperservice.it  
www.tibericamperservice.it

**KAMPANIEN**

CENTRO CARAVAN ROMANIELLO S.r.l.  
VIA Tifata, 8  
81022 Casagiove (CE)  
Tel. 0823/468742  
Fax 0823/468742  
info@caravanromaniello.it  
www.caravanromaniello.it

**APULIEN**

CAMPER CARAVAN SERVICE S.r.l.  
Via O. M. Corbino, 33  
72100 Brindisi (BR)  
Tel. 0831/572409  
Fax 0831/572409  
info@camperserv.it  
www.camperserv.it

HILTON SUD S.r.L.  
Via Gentile, 79 (Complanare Ovest)  
70126 Bari (BA)  
Tel. 080/5491262  
Fax 080/5494160  
info@hiltonsud.it  
www.hiltonsud.it

**SIZILIEN**

VEMACAR S.r.l.  
VIA Montepellegrino, 159  
90142 Palermo (PA)  
Tel. 091/544546  
Fax 091/6371767  
vemacars@vemacar.191.it  
www.vemacar.it

## VERTRIEBS- UND KUNDENDIENSTNETZ IN EUROPA

### BELGIEN

DICAR BVBA  
Groote Steenweg 2  
2440 Geel  
Tel. + 32 14 579 999  
Fax +32 14 579 990  
www.dicar.be  
info@dicar.be

### DÄNEMARK

VENDELBO VANS  
Damhusvej, 23  
9830 Taars  
Tel. +45 98 962188  
Fax +45 98 961239  
www.vendelbo-vans.dk  
info@vendelbo-vans.dk

### DEUTSCHLAND

CCF GmbH  
Lindenstr. 57 - 58  
15517 Fürstenwalde  
Tel. + 49 3361 377283  
Fax + 49 3361 377284  
www.ccc-f.de  
c-c-f@gmx.de

CARAVANING CENTER VERL  
Chromstraße 139  
33415 Verl  
Tel. + 49 5246-8383716  
Fax + 49 5246 8383704  
www.caravaningcenterverl.de  
info@caravaningcenterverl.de

DULLE MOBILE GmbH  
An der Autobahn, 12  
49733 Haren-Wesuwe  
Tel. +49 5935 999590  
Fax +39 5935 910  
www.dulle-mobile.de  
info@dulle-mobile.de

BAUER CARAVANING  
Waldstr.4  
78187 Geisingen  
Tel. + 49 7704-919177  
Fax + 49 7704919176  
www.bauer-caravaning.de  
info@bauer-caravaning.de

STEIGERWALDMOBILE BECK  
Hauptstr. 31  
96181 Rauhenebrach  
Tel. + 49 9554 925012  
Fax + 49 9554925011  
www.steigerwaldmobile.de  
info@steigerwaldmobile.de

WOHNMOBILE GLÄSER  
Am Kuchenhaus 1  
08321 Zschorlau  
Tel. + 49 3771 5644384  
Fax + 49 3771 564438545  
www.wohnmobile-glaeser.de  
info@wohnmobile-glaeser.de

### ESTLAND

MERIDEIN OÜ  
Metsamirdi tee 4, Harrjumaa,  
Harku vald  
76901 Suurupi  
Tel. +37256602728  
www.matkasuvila.ee  
merideinmail@gmail.com

### FRANKREICH

PLSA  
19 av du Quebec  
91951 Villebon Sur Yvette  
Tel. +33 169290000  
Fax +33 169298454  
contact@pls.fr

### HOLLAND

CAMPERHART B.V.  
Industrieweg 8A  
3433 Nieuwegein  
Tel. + 31 308700226  
Fax + 31 654335962  
www.camperhart.nl  
info@camperhart.nl

CARAVAN & CAMPER CENTER  
Pannenweg 132  
6031 RK Nederweert  
Tel. + 31 495820 280  
www.rentac.nl  
info@rentac.nl

### ISLAND

ICE-RENTAL  
Vesturbraut 10a  
230 Keflavik  
Tel. +354 421 1933  
www.1933.is  
info@1933.is

### LITAUEN

UAB KELIONIU VYNAS  
Str. Respublikos 15  
35185 Panevezys  
Tel. +370 455 83065  
Fax +370 455 83064  
www.kemperiuuoma.lt  
info@kemperiuuoma.lt

### NORWEGEN

LØVIKNES CARAVANIMPORT AS  
Kyrkjevegen  
6390 Vestnes  
Tel. +47 71181446  
Fax +47 71181445  
www.bobiler.net  
bobiler@online.no

SEA NORGE AS  
Gamle Glittrevei, 1  
6390 Hakadal  
Tel. +47 4000 1975  
Fax +47 7310 1975  
www.sea-norge.no  
post@sea-norge.no

### ÖSTERREICH

KLEDO REISEMOBILE GesmbH  
Gradnerstrasse, 66  
8055 Graz  
Tel. + 43 316 272795-11  
Fax +43 316 272 795-4  
www.kledo.at  
josef.kleewein@kledo.at

### POLEN

CAMP-RENT  
ul. Dziadoszanska 10  
61-248 Poznan  
Tel. +48 510 14-93-39  
www.camelcamp.pl  
biuro@camelcamp.pl

### RUMÄNIEN

S.C. ROMCARAVAN S.R.L.  
Calea Bucurestilor, Nr. 240A  
Otopeni  
075100 Jud. Ilfov  
Tel. +40212690435  
Fax +40318146310  
www.romcaravan.ro  
office@romcaravan.ro

### SCHWEDEN

AUTOHALLEN HUSBILAR  
Hol Hakelid 21  
44193 Alingsas  
Tel. +46 322 630 052  
Fax +46 322 630 059  
www.autohallenhiol.se  
info@autohallenhusbilar.se

AUTOHALLEN HUSBILAR  
Järngatan 39  
23435 Lomma  
Tel. +46 40 304900  
www.autohallenhusbilar.se  
lh@autohallenhusbilar.se

AUTOHALLEN HUSBILAR  
Mätarvägen 3b  
19637 Kungsängen  
Tel. +46 84 1079090  
www.autohallenhusbilar.se  
info@autohallenhusbilar.se

AUTOHALLEN HUSBILAR  
Blekegatan, 4  
65221 Karlstad  
Tel. + 46 54 151590  
www.autohallenhusbilar.se  
tommy@autohallenhusbilar.se

### SCHWEIZ

BEROMIO GMBH  
Bühlackerstr. 41  
8916 Jonen  
Tel. +41 566401772  
Fax +41 794094963  
www.beromio.ch  
info@beromio.ch

GRANDEVASION LUDOVICI  
183 Rte de Meyrin  
1214 Vernier/Genève  
Tel. +41 22 341 1414  
Fax +41 22 341 1427  
www.grandevasion.ch  
info@grandevasion.ch

### SERBIEN

VSD TRADE D.O.O.  
Bulevar Despota  
Stefana, 67  
11000 Belgrade  
Tel. + 38 1 11 322 0759  
Fax +381 11 322 0759  
www.vsdtrade.rs  
info@vsdtrade.com

### SLOWAKEI

BB RENT S.R.O.  
Zvolenská cesta 37  
97405 Banska Bystrica  
Tel. + 421 48 4161266  
Fax + 421 48 4163087  
www.bbrent.sk  
bbrent@bbrent.sk

### SLOWENIEN

AS BITENC D.O.O.  
Litijska Cesta 329  
1261 Ljubljana-Dobrunje  
Tel. +386 15429768  
Fax +386 15429604  
www.as-bitenc.si  
info@as-bitenc.si

### SPANIEN

SEA ESPANA  
C-17 km.17,2(Ant.N-152)  
8185 Lllca de Vall-Barcellona  
Tel. +34 938445520  
Fax +34 938439637  
service@seacamper-spain.com

### TSCHECHISCHE REPUBLIK

HV CARAVANS V. HARMACEK  
Hlavni, 609  
35301 Marianske Lazne  
Tel. +420 354 622137  
Fax +420 354 626058  
www.harmacek.cz  
reditel@harmacek.cz

PRONTO AUTOSALON SPOL  
S.R.O.  
Frydlantska 2150  
73802 Frydek-Mistek  
Tel. +420 55 843 7807  
Fax +420 55 843 7053  
www.prontocamper.cz  
pronto@prontocamper.cz



**Manuale d'uso e manutenzione**  
**User and Maintenance Manual**  
**Manuel d'utilisation**  
**Bedienungsanleitung**  
**Manual de uso**





ESTIMADO CLIENTE,

Le agradecemos que se haya decidido por uno de nuestros vehículos. Elegir un MCLouis significa, tanto ayer como hoy, entender la esencia del Made In Italy y su capacidad de reunir el gusto por el diseño con soluciones artesanales de muy alta calidad. Memoria histórica y talento natural se funden en MCLouis para dar origen a una estética inconfundible, única y original.

Su vehículo nuevo, además de haber superado las pruebas de "Control de Calidad" al salir de la cadena de montaje, ha sido controlado y probado minuciosamente por el Concesionario. Sin embargo, recomendamos que lea con atención el Manual de Uso y Mantenimiento para que pueda usar correctamente su vehículo.

En este manual se representan y describen las normas de uso y mantenimiento para disfrutar de prestaciones continuas, seguras y eficientes de su habitáculo, además de aprovechar al máximo todas las soluciones estudiadas para hacer su viaje más confortable.

Le aconsejamos que lleve a cabo en su Concesionaria MCLouis el programa normal y anual de revisión, que le permitirá mantener su vehículo en perfecto estado.

¡Sólo nos queda desearle buen viaje!

Antes de usar el vehículo por primera vez, lea con atención este manual y el Manual de Uso y Mantenimiento que suministra el fabricante del chasis, además de los manuales con las instrucciones suministrados por los fabricantes de cada aparato. Procure mantenerlos al alcance y haga que los lean otros posibles usuarios entregándoles, además, todas las disposiciones en materia de seguridad.



**Este símbolo llama la atención sobre las disposiciones que deberán cumplirse para la seguridad de las personas.**



**Este símbolo llama la atención sobre las disposiciones que deberán cumplirse para no ocasionar daños al vehículo.**



**Este símbolo hace referencia a recomendaciones y sugerencias para el uso del vehículo.**



**Este símbolo hace referencia a las recomendaciones para mantener un comportamiento respetuoso con el medio ambiente.**

Algunos de los aparatos descritos sólo se montan en ciertos modelos o constituyen una dotación especial y por tanto, no se describen con detalle. Para disponer de una información más completa y conocer el uso adecuado en condiciones de seguridad, consulte las instrucciones correspondientes que se facilitan por separado.



**El incumplimiento de las indicaciones que figuran en este manual y en los otros Manuales de Uso y Mantenimiento que ocasionara daños al vehículo, dará lugar a la pérdida del derecho de Garantía respecto a SEA/MCLouis.**

Tanto SEA/MCLouis como el Fabricante del chasis perfeccionan constantemente sus modelos y en consecuencia, y se reservan el derecho de aportar en cualquier momento modificaciones técnicas, estéticas y variar las dotaciones entregadas. En este Manual de Uso y Mantenimiento, figuran las dotaciones conocidas e integradas en los vehículos en el momento de la impresión; por lo tanto, el contenido de este manual no podrá constituir un elemento de prueba de cualquier derecho de indemnización respecto a SEA/MCLouis.

Queda prohibido imprimir, traducir o reproducir, aunque sólo parcialmente, este Manual de Uso y Mantenimiento, sin la autorización previa por escrito de SEA/MCLouis.

Página dejada intencionalmente en blanco



## 1. INTRODUCCIÓN..... 5

Datos para la identificación del vehículo .....	5
Número de identificación del bastidor .....	5
Número de identificación de la carrocería .....	5
Dotación entregada .....	5
Normas generales .....	6

## 2. NORMAS DE SEGURIDAD ..... 7

Normas de seguridad generales .....	7
Normas de seguridad al viajar .....	8
Normas y protección contra incendios .....	8
Equipo contra incendios .....	8
Cómo evitar el peligro de incendio .....	8
Cómo apagar el incendio .....	9
Normas de seguridad - Instalación de gas .....	9
Bombonas de gas.....	9
Normas de seguridad - Instalación eléctrica .....	10
Normas de seguridad - Instalación hidráulica.....	10

## 3. ANTES DE COMENZAR EL VIAJE ..... 11

Controles antes de comenzar el viaje .....	11
Controles en el motor .....	11
Control de los neumáticos .....	11
Control de los frenos .....	11
Control de las luces .....	11
Control de las baterías .....	11
Control de los servicios .....	11
Controles exteriores .....	11
Controles interiores .....	12
El primer viaje .....	12
Carga útil .....	12
Cómo cargar el vehículo correctamente .....	13
Cargar sobre el techo .....	13
Garaje trasero - Arcón trasero .....	13
Remolques .....	13

## 4. DURANTE EL VIAJE ..... 15

Conducir el vehículo .....	15
Ajuste de los espejos retrovisores externos eléctricos ....	16
Ventanilla corredera lado pasajero autocaravana integral ..	16
Asientos con placas giratorias .....	16
Rotación del asiento .....	16
Regulación de los asientos delanteros .....	17
Regulación de la inclinación del respaldo.....	17
Regulación de la inclinación del cojín.....	17
Regulación de la posición del apoyabrazos.....	17
Regulación del desplazamiento del asiento .....	17
Cinturones de seguridad .....	18
Cómo usar correctamente los cinturones de seguridad.....	18
Plazas de asiento .....	18
Frenos .....	18
Repostaje de combustible .....	19
Capó del motor autocaravana integral .....	19
Cómo abrir.....	19
Cómo cerrar.....	19

## 5. DURANTE EL ESTACIONAMIENTO..... 21

Normas generales.....	21
Cuñas para el bloqueo de las ruedas .....	21

Puertas de acceso al habitáculo .....	21
Apertura/Cierre de la puerta de entrada desde el exterior .....	22
Apertura/Cierre de la puerta de entrada desde el interior .....	22
Garaje .....	22

## 6. HABITAR EL VEHÍCULO..... 25

Ventilación .....	25
Ventanas correderas .....	25
Cómo abrir .....	25
Cómo cerrar .....	25
Ventanas con bloqueo automático.....	26
Cómo abrir.....	26
Cómo cerrar.....	26
Mosquitera y cortina oscurecedora.....	26
Claraboyas .....	26
Claraboya con rueda de apertura .....	26
Claraboya inclinable.....	27
Cómo abrir.....	27
Cómo cerrar.....	27
Posición de recirculación de aire .....	27
Mosquitera y cortina oscurecedora.....	27
Claraboya panorámica con brazos de bloqueo manual..	28
Cómo abrir.....	28
Cómo cerrar.....	28
Mosquitera y cortina oscurecedora.....	28
Cortinas oscurecedoras plegables para ventanillas laterales autocaravana integral.....	28
Cómo cerrar.....	28
Cómo abrir.....	28
Cortina oscurecedora plegable para parabrisas autocaravana integral.....	28
Cómo cerrar.....	28
Cómo abrir.....	28
Cama delantera basculante .....	29
Cama basculante encima de la mesa del comedor .....	29
Desbloqueo manual de la red de la cama basculante..	30
Plano volcable del comedor.....	30
Mesas abatibles .....	31
Mesa con pata plegable .....	31
Mesa con pata telescópica.....	31
Transformación del comedor.....	32
Transformación 1 .....	32
Transformación 2 .....	33
Transformación 3 .....	34
Transformación 4.....	35
Transformación 5 .....	36
Transformación 6.....	37
Transformación 7.....	38
Transformación 8.....	39
Transformación 9.....	40
Transformación 10.....	41
Transformación 11.....	42
Transformación 12.....	43
Transformación 13.....	44
Transformación 14.....	45
Garaje trasero.....	46
Instalación del gas .....	46
Normas de uso.....	46

Centralita de distribución del gas .....	46
Bombonas de gas .....	47
Instalación eléctrica.....	47
Normas de uso .....	47
Elementos principales de la instalación eléctrica .....	47
Interruptor de desconexión de la batería .....	48
Ubicación de la batería auxiliar .....	48
Alimentación a 220 V .....	48
Conexión a la red de 220 V .....	49
Alimentación de 12 V .....	49
Consejos y controles en la instalación eléctrica.....	49
Cuadro de distribución de 220 V .....	49
Carga de las baterías .....	49
Sondas en los depósitos .....	50
Baterías .....	50
Fusibles .....	50
Mantenimiento de la batería auxiliar .....	50
Mantenimiento periódico (realizar una vez al mes) .....	51
Mantenimiento extraordinario (realizar dos veces al año) .....	51
Carga de las baterías.....	51
Conservación de las baterías durante la estación fría.....	51
Toma externa multifunción .....	51
Instalación de agua .....	52
Depósito de aguas "claras".....	52
Abastecimiento de agua.....	52
Limpieza del depósito.....	52
Vaciado del depósito, del boiler y de la instalación de agua .....	53
Depósito de recogida de aguas "grises".....	53
Vaciado del depósito de aguas "grises" .....	53
Calentador de aguas "grises".....	53
Depósito del inodoro .....	54
Cómo lavar el inodoro .....	54
Cómo vaciar el cassette .....	54
Instalación de calefacción de gas.....	55
Regulación de las boquillas de salida .....	55
Combi y Boiler .....	55
Combi.....	56
Cómo encender el Combi .....	56
Cómo apagar el Combi.....	56
Válvula de descarga de seguridad .....	56
Combi CP Plus .....	57
Funciones básicas.....	57
Las nuevas funciones confort.....	57
Boiler.....	57
Cómo encender el Boiler.....	57
Cómo apagar el Boiler.....	58
LED "Rojo" encendido .....	58
Plano de cocción .....	58
Horno.....	59
Panel de control (dependiendo del modelo) .....	59
Encendido electrónico del horno (dependiendo del modelo).....	59
Encendido manual del horno.....	60
Cómo regular la llama del horno sin termostato.....	60
Cómo regular la llama del horno con termostato.....	60
Frigorífico .....	60
Encender el frigorífico.....	61
Seleccione una fuente .....	61

Fuentes .....	61
Seleccione el nivel de refrigeración .....	61
Uso del congelador .....	61
Apagar el frigorífico.....	61
Extractor de humos para la cocina .....	61
Calefacción eléctrica en el suelo.....	61
Parabrisas térmico.....	62
Cuadro de mando de la centralita electrónica.....	62
Panel NE274-S.....	62

## 7. MANTENIMIENTO ..... 63

Plan de mantenimiento programado .....	63
Piezas de recambio originales .....	63
Limpieza exterior .....	63
Recomendaciones para el lavado .....	63
Lavado de cristales acrílicos .....	64
Mantenimiento de la fibra de vidrio .....	64
Limpieza interior .....	64
Fundas de los cojines, cortinas y tejidos en general .....	64
Muebles .....	64
Fregaderos y cocina .....	64
Ventanas .....	64
Baño y termoformados .....	64
Piso .....	64
Depósito de aguas "limpias".....	64
Depósito de aguas "negras".....	64
Lubricación.....	64
Instalación de agua .....	64
Limpieza del filtro exterior de la bomba de agua .....	65
Ruedas y neumáticos .....	65
Presión de los neumáticos .....	65
Sustitución de las ruedas.....	66
Instalación eléctrica.....	66
Fusibles.....	66
Sustitución de las lámparas exteriores .....	67
Grupos ópticos traseros .....	67
Luces de LED de gálibo traseras.....	67
Luces de gálibo de la capuchina .....	68
Luces de la matrícula.....	68
Periodos de inactividad.....	68
Inactividad breve .....	68
Inactividad prolongada .....	69
Inactividad invernal.....	69
Preparación de serie para el montaje de accesorios .....	70
Panel solar.....	70
Anclajes porta-bicicletas .....	70
Cable de alimentación.....	70
Enchufe para televisor.....	70
Porta Televisor LCD .....	70
Toldo.....	70

## 8. GARANTÍA ..... 71

Garantía de 2 años .....	71
Extracto del Libro de Garantía.....	71
El servicio de asistencia y garantía "SEA" .....	71
Condiciones de garantía .....	71
Garantía de 5 años contra la filtración .....	72
Red de venta y asistencia en Italia .....	73
Red de venta y asistencia en Europa.....	74

# 1. INTRODUCCIÓN

## DATOS PARA LA IDENTIFICACIÓN DEL VEHÍCULO

Para identificar los vehículos MCLouis se utilizan dos números, el del bastidor y la carrocería respectivamente, situados:

### NÚMERO DE IDENTIFICACIÓN DEL BASTIDOR

Para saber dónde está situado el número de bastidor, consulte el Manual de Uso y Mantenimiento suministrado por el fabricante del chasis y entregado con el vehículo.

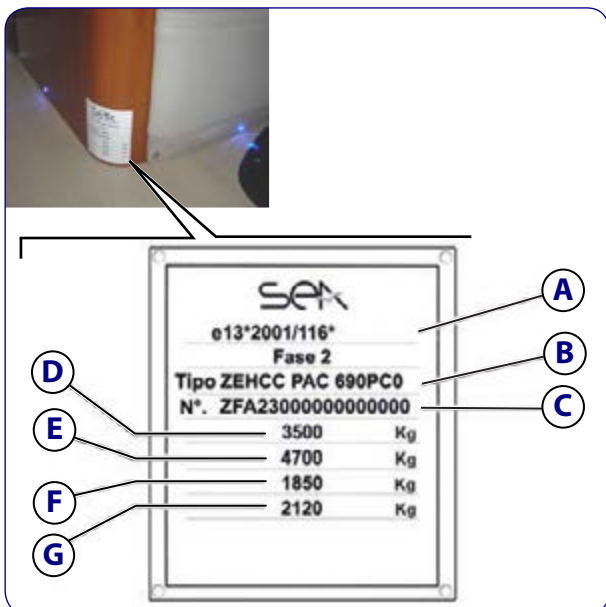
El número de chasis también figura en el permiso de circulación.

### NÚMERO DE IDENTIFICACIÓN DE LA CARROCERÍA

El número de identificación de la carrocería figura en la placa sinóptica "SEA", fijada en el interior del habitáculo del vehículo.

En la placa figuran los datos de identificación del vehículo:

- A** - Número de homologación
- B** - Número de identificación del modelo
- C** - Número de serie de fabricación del bastidor
- D** - Peso máximo autorizado del vehículo con carga máxima
- E** - Peso máximo autorizado del vehículo con carga máxima con remolque
- F** - Peso máximo autorizado en el eje delantero
- G** - Peso máximo autorizado en el eje trasero



## DOTACIÓN ENTREGADA

Con cada vehículo se entrega la siguiente dotación:

- Dos juegos completos de llaves (contacto y apertura del habitáculo).
- Documentación de a bordo que contiene, además de este manual:
  - Manual de Uso y Mantenimiento y Libro de Garantía del fabricante del chasis
  - Libro de Garantía SEA/MCLouis
  - Manual con las instrucciones originales de la centralita electrónica
  - Manuales de instrucciones y Libro de Garantía de los aparatos que se hayan instalado:
    - Frigorífico
    - Horno
    - Campana aspiradora
    - Estufa
    - Calentador de agua (boiler)
    - Fregadero/cocina
    - WC extraíble
    - Extintor.

## NORMAS GENERALES

- Los vehículos MCLouis se realizan cumpliendo estrictamente las normativas técnicas y de seguridad, vigentes en los países donde se comercializa y con las técnicas de fabricación más modernas.



**El incumplimiento de las indicaciones acerca de la seguridad que figuran en este manual y en toda la documentación entregada con el vehículo puede ocasionar lesiones a las personas o daños a las cosas del interior del vehículo y al vehículo mismo.**

- Utilice únicamente el vehículo en perfectas condiciones técnicas y siga atentamente las indicaciones que figuran en este manual.
- Encargue inmediatamente al personal autorizado por el fabricante correspondiente, las reparaciones de posibles averías en los componentes o en los aparatos suministrados, que podrían comprometer su seguridad y la del vehículo.
- Haga realizar periódicamente los controles programados para su vehículo exclusivamente en un concesionario autorizado MCLouis, o en un taller autorizado SEA Service, como indicado en el Libro de Garantía.
- Para aportar posibles modificaciones a la carrocería, diríjase únicamente a un concesionario autorizado MCLouis o un taller autorizado SEA Service, que se asumen directamente la responsabilidad de las mismas.
- Cumpla los intervalos previstos para las intervenciones de verificación y control que figuran en los Libros de Garantía del vehículo y de Garantía contra la filtración.



- **Nunca vierta las aguas negras y los residuos domésticos al aire libre o en las alcantarillas de las carreteras! Pueden vaciarse el depósito de aguas residuales (grises y negras) el cassette WC exclusivamente en los puntos de evacuación habilitados en los campings, o en otros puntos de evacuación oportunamente previstos. Cumpla los reglamentos de las localidades donde se encuentre e infórmese sobre los puntos de evacuación disponibles.**
- **¡Nunca abandone los residuos domésticos en las papeleras de los aparcamientos! Los residuos domésticos también deberán separarse durante el viaje por clases: vidrio, latas, contenedores de plásticos y residuos orgánicos. Infórmese acerca de los puntos de evacuación habilitados en las localidades donde se encuentre.**
- **Utilice para el WC productos químicos ecológicos y biodegradables en dosis mínimas. Muchos propietarios de vehículos no utilizan productos químicos pensados específicamente para el WC; en ese caso la operación de vaciado tendrá que efectuarse con mayor frecuencia.**
- **No deje innecesariamente el motor en marcha en caso de parada. Recuerde que el motor frío emite más sustancias tóxicas durante el funcionamiento al ralentí. La temperatura de funcionamiento del motor se alcanza más rápidamente con el vehículo en marcha.**

## 2. NORMAS DE SEGURIDAD



**Lea con atención y tenga constantemente en cuenta TODAS LAS NORMAS DE SEGURIDAD indicadas en este capítulo.**

### NORMAS DE SEGURIDAD GENERALES

- La carrocería de su vehículo ha sido diseñada para que siempre exista una ventilación adecuada, cumpliendo las normas europeas de seguridad. Para asegurar la constante renovación de aire dentro del vehículo, son imprescindibles las aberturas permanentes, constituidas por la doble tapa de las claraboyas y por las rejillas de ventilación situadas en la parte baja del vehículo.
- La renovación del aire, combinada con una regulación adecuada de la calefacción, permitirá mantener una temperatura agradable en el interior de su vehículo, incluso cuando el clima es muy severo.



**Nunca deberá cubrirse o cerrarse cualquiera de las salidas de ventilación permanente, ni siquiera en invierno. El aumento del porcentaje de dióxido de carbono constituye un grave peligro de asfixia.**

- Nunca utilice estufas u hornillos portátiles dentro del vehículo siendo factores de riesgo de incendio y de intoxicación.
- Cerciórese de conocer bien la ubicación y el funcionamiento de las salidas del vehículo (puertas y ventanas).
- Deje libres los espacios destinados a la evacuación.



**Haga referencia al párrafo “Normas y protección contra incendios” de este capítulo para toda la información relativa a las normas de seguridad contra los incendios.**

- Siga estrictamente las indicaciones que figuran en los Manuales de Uso y Mantenimiento del chasis (motor, sistema de frenos, etc.) y de los aparatos montados a bordo (cocina, calefactor a gas, frigorífico, etc.). Las indicaciones que figuran en los manuales son primordiales para usar correctamente los aparatos a los que se refieren.



**Si vendiera el vehículo, recuerde que debe entregar al nuevo propietario todos los Manuales de Uso y Mantenimiento del vehículo y de todos los aparatos instalados a bordo, además de la documentación de las revisiones realizadas.**

- Recuerde que la instalación de accesorios también puede modificar sensiblemente las dimensiones, las masas y el comportamiento del vehículo en marcha, además de que, en algunos casos, puede ser obligatorio su registro.
- Use camas altas sólo para dormir, con red de protección anticaída montada cuando utilice esas camas para niños, especialmente de edad inferior a 6 años.
- Recuerde que en caso de montar el gancho de remolque, la velocidad máxima permitida durante el remolque tiene que ser limitada: haga referencia a la Ley de seguridad vial del país donde el vehículo está circulando.
- Respete las dimensiones de llantas y neumáticos homologados para su vehículo. Podrá consultar los datos necesarios en la documentación de su vehículo.
- Al estacionar, ponga siempre el freno de mano e inserte la primera velocidad.
- Se recomienda llevar en el vehículo un juego de cuñas de calzo, para colocar debajo de las ruedas cuando estacione cuesta arriba o en pendiente, o cuando sea necesario bloquear el vehículo con seguridad (por ejemplo al cambiar una rueda).
- Al abandonar el vehículo, recuerde cerrar todas las puertas, ventanillas y trampillas de los compartimientos.
- No modifique o haga modificar las instalaciones o los aparatos eléctricos o de gas, excepto si se efectúan en un concesionario autorizado MCLouis, o en un taller autorizado SEA Service, que se asume la responsabilidad.



**Para toda la información relativa a la seguridad de las instalaciones montadas, haga referencia a los párrafos siguientes de este capítulo:**

- “Normas de seguridad - Instalación de gas”;
- “Normas de seguridad - Instalación eléctrica”;
- “Normas de seguridad - Instalación hidráulica”.

## NORMAS DE SEGURIDAD AL VIAJAR



- Durante la marcha los ocupantes tienen que permanecer sentados con los cinturones de seguridad abrochados.
- Utilizar los sillines para los niños colocándolos encima de los asientos, con los cinturones de seguridad con anclaje de tres puntos.
- Los asientos orientados hacia el sentido de la marcha no son adecuados para montar sistemas de retención para niños.

- En la documentación de su vehículo figura el número de plazas de asiento homologadas. Deberán cumplirse las disposiciones nacionales con respecto al uso de los cinturones de seguridad.



**Al repostar combustible, todos los aparatos de gas (cocina, calefactor, boiler y alimentación a gas del frigorífico) tienen que estar completamente apagados: ¡peligro de explosión!**

- Antes de emprender viaje compruebe la dirección, los frenos y el funcionamiento de los dispositivos de alumbrado y señalización y que las posibles placas giratorias de los asientos de la cabina estén correctamente bloqueadas.
- Tras un período de inactividad prolongado, haga revisar en un taller autorizado el sistema de frenos, la instalación de distribución del gas y la instalación eléctrica del habitáculo.
- Controle siempre la masa de todos los objetos que desea cargar en el vehículo puesto que por ninguna razón deberá rebasar la masa total técnicamente admitida con carga máxima del vehículo. Antes de salir reparta uniformemente la carga.
- Al calcular la masa total tenga en cuenta la carga que haya almacenado en la baca, que tiene que distribuirse uniformemente sobre la superficie de la misma y en cualquier caso, no debe superar el peso global de 75 kg.
- La masa declarada en la documentación del vehículo puede variar más o menos el 5% (Directiva Europea 95/48/CEE).



**El conductor es responsable del cumplimiento de los valores máximos de carga prescritos en el documento de homologación y del cumplimiento del Código de tráfico y seguridad vial.**

- Cuando conduzca, recuerde que el chasis base de su vehículo corresponde al de un vehículo comercial. Recuerde siempre la altura máxima desde el suelo de su vehículo (figura en el permiso de circulación) en el caso de pasos inferiores, túneles, soportales, aparcamientos cubiertos, etc.
- Recuerde también que la amplia superficie lateral de los vehículos, los hace especialmente sensibles a los golpes de viento lateral. Modere la velocidad en caso de viento lateral y tenga especial cuidado al salir de túneles, en viaductos y en las maniobras de adelantamiento de camiones y autocares.
- Durante el invierno, antes de ponerse en marcha, limpie la nieve o el hielo del techo.

## NORMAS Y PROTECCIÓN CONTRA INCENDIOS

### EQUIPO CONTRA INCENDIOS

- Mantenga al alcance de la mano, cerca de la puerta principal del vehículo, un extintor de polvo que esté homologado de acuerdo con las normas ISO 7165, con capacidad mínima de 1 kg.



**El extintor debe ser revisado periódicamente y en su caso recargado por personal competente y autorizado. Respete estrictamente las fechas previstas para la revisión.**

- Asimismo, guarde una manta ignífuga (para extinguir el fuego) cerca de la cocina. Ensaye consultando las instrucciones de su extintor y las protecciones contra incendios de su vehículo.

### CÓMO EVITAR EL PELIGRO DE INCENDIO

- No obstruya las vías de escape del vehículo y mantenga libre el espacio destinado a la evacuación.
- Nunca deje a niños o a animales solos dentro del vehículo.
- Nunca utilice estufas u hornillos portátiles dentro del vehículo siendo factores de riesgo de incendio y de intoxicación.
- Mantener lejos de estufas, hornillos y cualquier fuente de calor como las luces de techo materiales inflamables como madera, tejidos, algodón, cartón, etc.
- QUEDA prohibido transportar en el vehículo materiales fácilmente inflamables (gasolinas, queroseno, gasóleo).
- Si se tuviese que transportar scooters y/o motocicletas o medios de transporte equivalentes alimentados con gasolina, gas u otro material inflamable, cerciórese que el depósito del medio en cuestión esté completamente vacío.





**Todas las modificaciones o reparaciones de las instalaciones de gas o eléctricas sólo pueden ser realizadas por personal experto. Acuda siempre y exclusivamente a un concesionario autorizado MCLouis, o a un taller autorizado SEA Service.**

### CÓMO APAGAR EL INCENDIO



- **Ante un principio de incendio, trate mantener la calma.**
- **Evacúe a los ocupantes, alejándolos del vehículo. ¡La prioridad es salvaguardar la seguridad de las personas!**
- **Cierre la válvula principal de las bombonas de gas y si es posible, desmóntelas. Guarde las llaves del compartimento de las bombonas en un lugar fácilmente accesible en caso de emergencia.**
- **Dé la alarma y solicite la intervención de los Bomberos.**
- **Desconecte la toma exterior de la red de alimentación de 220 V y la batería auxiliar con el interruptor de desconexión de la batería.**
- **Retire los vehículos que puedan estar aparcados cerca de su vehículo.**
- **Trate apagar el incendio con el extintor sólo si se trata de pequeños incendios y si esto no conlleva riesgos para su salud. Compruebe siempre la presencia de una vía de fuga.**
- **No subestime nunca la presencia de humo, incluso en cantidades limitadas: el humo limita la visibilidad, provoca asfixia y puede contener sustancias altamente tóxicas.**

### NORMAS DE SEGURIDAD - INSTALACIÓN DE GAS



**Por disposición de ley, durante la marcha del vehículo, la instalación del gas tiene que estar completamente cerrada si no cuenta con válvula de seguridad con bloqueo del gas en movimiento.**

- Las posibles reparaciones sólo pueden ser realizadas por personal especializado. Acuda siempre y exclusivamente a un concesionario autorizado MCLouis, o a un taller autorizado SEA Service.
- Haga revisar por lo menos una vez al año la perfecta estanqueidad de los tubos y racores. Para realizar esta

operación es necesario acudir a un concesionario autorizado MCLouis, o a un taller autorizado SEA Service. Compruebe periódicamente el estado del tubo flexible de unión de la bombona de gas, que no debe presentar anomalías ni poros. En cualquier caso, sustituya el tubo flexible, cuando se cumpla la fecha de caducidad marcada sobre el mismo, por un tubo que cumpla la normativa actual en materia de seguridad acerca de los dispositivos de gas.



**MCLouis declina toda responsabilidad en caso de uso incorrecto, manipulación o modificación de la instalación de gas original.**

- En el caso de que haya defectos en la instalación (olor a gas, consumo elevado), cierre inmediatamente la válvula principal de la bombona y ventile bien abriendo puertas, ventanas y claraboyas. No encienda cerillas ni mecheros y no fume. No accione ningún interruptor eléctrico (aparatos auxiliares, luces, arranque). Haga revisar y reparar la avería exclusivamente por personal autorizado.
- Antes de encender los hornillos de gas, compruebe que el interior del vehículo esté lo suficientemente ventilado.
- No utilice los hornillos de gas como calefacción.
- Cuando no vaya a utilizar el vehículo o los aparatos de gas, cierre la válvula principal de la bombona de gas.
- Todo aparato de gas está provisto de un grifo de cierre. Los grifos de distribución del gas suelen estar colocadas dentro del mueble de la cocina. Si no utilizara uno de los aparatos, cierre el grifo correspondiente.
- Los dispositivos de seguridad contra las fugas de gas sin quemar tienen cierre automático. Controle periódicamente su funcionamiento: el dispositivo de seguridad tiene que cerrarse automáticamente dentro de un minuto, tras el apagado de la llama del aparato de gas correspondiente. El cierre se señala con un "clic".



**Al repostar combustible, todos los aparatos de gas (cocina, calefactor, boiler y alimentación a gas del frigorífico) tienen que estar completamente apagados: ¡peligro de explosión!**

### BOMBONAS DE GAS



**Las bombonas de gas tienen que estar firmemente atadas a los soportes previstos en su compartimento, en posición vertical y de forma que no puedan moverse. Queda prohibido guardar o transportar bombonas de gas en otros compartimentos del vehículo: ¡peligro de explosión!**

- El gas propano se mantiene en estado gaseoso hasta una temperatura de  $-32\text{ }^{\circ}\text{C}$ , mientras que el gas butano solamente hasta los  $0\text{ }^{\circ}\text{C}$ . Por debajo de estas temperaturas, los gases ya no están en presión



**Durante la estación fría, para garantizar el funcionamiento de la estufa y de los demás aparatos de gas, se recomienda usar únicamente bombonas de gas propano.**

- Por razones de seguridad, el compartimiento de las bombonas está aislado del habitáculo y sólo puede accederse desde el exterior. El compartimiento se comunica con el exterior mediante salidas de ventilación, que disipan la humedad que pueda acumularse.



**Asegúrese siempre de que el sistema de ventilación no esté obstruido, ello impediría evacuar al exterior el gas emanado.**

- No use el compartimiento de las bombonas como lugar de almacenamiento o como portaequipajes.
- La válvula principal de las bombonas siempre debe ser fácilmente accesible.
- Cierre siempre el compartimiento de las bombonas para impedir el acceso a extraños.



**Guarde las llaves del compartimiento de las bombonas en un lugar fácilmente accesible en caso de emergencia.**

### NORMAS DE SEGURIDAD - INSTALACIÓN ELÉCTRICA

- Las intervenciones de reparación de la instalación eléctrica, únicamente pueden ser realizadas por personal especializado, o en cualquier caso, en un concesionario autorizado MCLouis, o un taller autorizado SEA Service.



**MCLouis declina toda responsabilidad en caso de utilización incorrecta, manipulación o modificación de la instalación de gas original.**

- Antes de intervenir en la instalación eléctrica apague todos los aparatos y las luces, desconecte la toma de corriente exterior de 220 V y la batería auxiliar mediante el interruptor correspondiente de desconexión de la batería.



**Para evitar el peligro de cortocircuito cuando se desmonta o desconecta la batería, desconecte primero el borne negativo y luego el positivo. Cuando vuelva a conectar la batería siga el orden inverso, conectando primero el borne positivo y luego el negativo.**



**Como batería auxiliar únicamente se permite el uso de baterías estancas (sin mantenimiento). Cuando se utiliza una batería al plomo no AGM, hay que predisponer el acoplamiento al tubo previsto para evacuar hacia el exterior los vapores generados en fase de recarga.**

**IMPORTANTE** Controlar que el cargador de baterías esté en la posición correcta para el tipo de batería.

- Cuando tenga que cambiar un fusible fundido, apague el aparato en cuestión con el interruptor y utilice un fusible nuevo del mismo tipo, comprobando que el amperaje sea el correcto (mismo color que el fusible fundido).



**Cambie los fusibles fundidos sólo tras haber localizado y reparado la causa de la avería.**



**Nunca sustituya, ni siquiera en caso de emergencia, un fusible fundido por hilos metálicos o por cualquier material alternativo, y nunca utilice fusibles con un amperaje superior al que se prescribe; peligro de incendio!**

### NORMAS DE SEGURIDAD - INSTALACIÓN HIDRÁULICA

- El agua del depósito de aguas limpias y en los tubos deja de ser potable en un tiempo relativamente corto. Antes de usar el vehículo, aclare bien el depósito, el boiler y los tubos con abundante agua potable o con un producto específico. Para ello, abra todos los grifos.



**Está totalmente desaconsejado usar como agua potable el agua acumulada en el depósito de aguas limpias.**

- Durante la estación fría o si la temperatura fuera baja, para evitar que se congele la instalación hidráulica del vehículo, recuerde vaciarla completamente abriendo y dejando abiertos todos los mezcladores, el grifo de vaciado del depósito de aguas limpias, la palanca de vaciado del boiler/calentador de agua y la válvula del depósito de aguas negras.



**No se efectuará ninguna intervención en garantía por daños ocasionados por heladas.**

## 3. ANTES DE COMENZAR EL VIAJE

### CONTROLES ANTES DE COMENZAR EL VIAJE



Antes de cada viaje, para garantizar la seguridad de los ocupantes y la eficiencia del vehículo, es necesario efectuar los controles indicados a continuación. Para la parte relativa al chasis, cumpla las indicaciones del fabricante, descritas en el Manual de uso y Mantenimiento correspondiente.

### CONTROLES EN EL MOTOR

Efectúe todos los controles de los niveles de líquidos previstos por el fabricante del chasis, detallados en el Manual de Uso y Mantenimiento correspondiente.

### CONTROL DE LOS NEUMÁTICOS

Compruebe la presión en frío, el estado de desgaste y el estado de los neumáticos, siguiendo las indicaciones del fabricante detalladas en el Manual de Uso y Mantenimiento correspondiente.



- Antes de emprender un viaje y en cualquier caso, a intervalos regulares, controle la presión de los neumáticos respecto a los valores que figuran en el Manual de Uso y Mantenimiento del fabricante del chasis.
- En el caso específico, si el vehículo está con carga máxima, es extremadamente importante efectuar este control respecto a los valores de referencia para la presión "con carga máxima", puesto que una presión baja ocasiona la inestabilidad del vehículo, con posible pérdida del control por parte del conductor y también puede ocasionar el reventón de los neumáticos mismos.

### CONTROL DE LOS FRENOS

Controle el nivel del líquido de los frenos cumpliendo las indicaciones descritas en el manual de Uso y Mantenimiento del fabricante del chasis. Recién emprendido el viaje, compruebe que la frenada sea correcta y uniforme.



Este control se tendrá que llevar a cabo en espacios en los cuales no hay riesgos para los demás usuarios de la carretera y sin acompañantes a bordo.

### CONTROL DE LAS LUCES

Compruebe que todas las luces funcionen correctamente:

- Luces de cruce y de carretera
- Indicadores de dirección delanteros y traseros
- Luces de posición delanteras, traseras y de gálibo
- Luces de freno
- Pilotos de marcha atrás.

### CONTROL DE LAS BATERÍAS

Compruebe que las baterías del motor y la auxiliar estén cargadas.

Si el panel de control indica una tensión baja, vuelva a cargarlas completamente antes de emprender el viaje.

### CONTROL DE LOS SERVICIOS

Tras un período de inactividad, compruebe el correcto funcionamiento de los servicios principales como: frigorífico, calefacción, boiler, instalación eléctrica e hidráulica

### CONTROLES EXTERIORES



Antes de emprender viaje, incluso para desplazamientos breves, lleve a cabo todos los controles externos indicados a continuación.

- Antena de televisión recogida (si forma parte de la dotación)
- Toldo externo completamente retirado (si forma parte de la dotación)
- Cable de conexión exterior de la alimentación de 220 V desconectado
- Pies de apoyo externos, (si forman parte de la dotación) levantados
- Puertas cerradas y cerraduras bloqueadas
- Techo sin hielo y nieve
- Posible carga en la baca oportunamente bloqueada
- Cerciórese de haber guardado en el vehículo todos los objetos utilizados durante la parada (por ejemplo mesas, sillas, cubo de la basura, etc.). Recuerde que lo ideal sería "no dejar huella de nuestro paso".

## CONTROLES INTERIORES



Antes de emprender viaje, incluso para desplazamientos breves, lleve a cabo todos los controles externos indicados a continuación.

- Válvulas de las bombonas del gas cerradas y atadas correctamente al compartimiento oportuno
- Grifos rojos de la centralita de distribución del gas (situada normalmente en el interior del mueble de la cocina) cerrados
- Escalón de entrada extraíble (si forma parte de la dotación) completamente retirado y bloqueado
- Puerta de entrada bloqueada
- Puertas interiores y puertas corredizas bloqueadas
- Ventanas cerradas y bloqueadas con las palancas de cierre de seguridad
- Claraboyas del techo cerradas, también durante la marcha
- Cama móvil fijada y bloqueada con las correas (si forman parte de la dotación)
- Puertas de armarios y cajones cerrados
- Puerta del frigorífico bloqueada
- Compartimientos portaobjetos sin portezuela vaciados
- Objetos libres almacenados o bloqueados, especialmente el tajo de cocina y cualquier objeto que pueda representar un peligro durante la marcha
- Mesas de almuerzo enganchadas a sus soportes
- Cortinas oscurecedoras delanteras y laterales de la cabina recogidas y fijadas a fiadores específicos
- Placas giratorias de los asientos (si forman parte de la dotación) orientadas hacia el lado frontal-marcha y bloqueadas
- Orientación de los espejos retrovisores ajustada al conductor.

## EL PRIMER VIAJE

Con el vehículo le entregarán dos juegos de llaves (para el contacto, puertas, trampillas y bocas de carga). Guarde siempre un juego de llaves de repuesto fuera del vehículo.



- Cuando emprenda viaje por primera vez con su vehículo, compruebe el apriete de los tornillos de las ruedas tras los primeros 100 km de marcha. Luego compruebe el apriete de los tornillos cada 5.000 km aproximadamente.
- Con tal de prevenir el desgaste anómalo de los neumáticos, aconsejamos al cliente que se haga cargo de medir los valores de convergencia de las ruedas delanteras de su vehículo en condiciones de marcha. MCLouis no se considerará responsable de posibles inconvenientes o daños ocasionados por falta de control.

## CARGA ÚTIL

- Bajo ningún concepto puede superarse la masa total técnicamente admisible con carga máxima.
- Las masas que figuran en la placa sinóptica de los datos de homologación, se refieren a las disposiciones de la Directiva Europea 95/48/CE y a la norma UNI EN 1646-2.
- La masa en condiciones de marcha incluye el peso del vehículo base sin carga, el conductor, el combustible, los lubricantes, el líquido de refrigeración, las herramientas, las bombonas de gas de uso doméstico y el depósito de aguas limpias. Algunos modelos limitan la carga de agua limpia (véase la etiqueta situada en el interior del vehículo, donde esté prevista). La instalación de agua potable cumple la norma 10/2007 (norma 2002/72/CEE).
- La carga útil se refiere a la diferencia entre la masa total admitida y la masa en condiciones de marcha. Incluye los elementos destinados a vivienda, los pasajeros transportados definidos por el fabricante sin conductor, enseres personales, la posible carga en los arcones externos y en la baca portaequipaje.



La carga útil no debe ocasionar el rebasamiento del peso homologado, indicado en el Manual del vehículo.

- Todas las masas y las cargas del vehículo vacío, conforme a la Directiva 95/48/CE, tienen una tolerancia de  $\pm 5\%$ .
- El peso de los accesorios que no sean de serie no se incluye en la masa en condiciones de marcha.
- Accesorios y dispositivos adicionales limitan la carga útil de una cantidad equivalente al peso de los mismos.



**Una carga excesiva y una presión baja de los neumáticos pueden ocasionar un reventón de los neumáticos mismos y la consiguiente pérdida de control del vehículo por parte del conductor.**

- Siga las indicaciones que figuran en el manual del vehículo, prestando atención también a las cargas sobre los ejes.
- Para no modificar la disposición del vehículo y en consecuencia, sus características de conducción, distribuya la carga en el punto más bajo posible (que se encuentra directamente encima del piso del vehículo).



**El conductor es responsable del cumplimiento de los valores máximos de carga prescritos en el documento de homologación y del cumplimiento del código de tráfico y seguridad vial.**

### CÓMO CARGAR EL VEHÍCULO CORRECTAMENTE

- Distribuya la carga uniformemente sobre los lados derecho e izquierdo.
- Fije bien los objetos pesados para impedir que resbalen, almacenándolos en los arcones debajo del piso y en los arcones laterales en los bajos de la carrocería que no pueden abrirse en la dirección de la marcha, o bien directamente sobre el piso.
- Almacene los objetos más ligeros en los muebles colgantes.
- Si su vehículo lo incorpora, utilice el portabicicletas exclusivamente para llevar bicicletas.
- Pese el vehículo cargado y con todos los ocupantes para efectuar un control de seguridad.

### CARGAR SOBRE EL TECHO



**El techo húmedo o helado resulta muy resbaladizo: ¡peligro de caída!**

- La carga máxima admitida sobre el techo es de 75 kg y se tiene que distribuir uniformemente sobre toda la superficie de la baca (si forma parte de la dotación).
- Ate bien la carga sin usar cuerdas elásticas.
- Pise el techo sólo en la zona equipada con la baca, manteniéndose apartado de las trampillas.
- Cuando utilice la baca, tenga en cuenta la altura del vehículo si pasa por debajo de puentes o entra en lugares cubiertos como garajes o aparcamientos.

- La carga de la baca reduce la carga útil total del vehículo. e atención a no rebasar los valores máximos de carga permitidos para el vehículo.

### GARAJE TRASERO - ARCÓN TRASERO

- Si carga el garaje o el arcón trasero, no exceda las cargas axiales previstas y el peso homologado: si aconseja no rebasar la carga máxima de 100 kg.
- El arcón puede soportar una carga distribuida de 250 kg de conformidad con las indicaciones contenidas en la documentación del vehículo en concepto de relación y capacidad de los ejes.
- Distribuya uniformemente la carga útil. Un exceso de carga concentrada puede ocasionar daños al revestimiento del piso.
- La carga en el arcón trasero reduce la carga útil total del vehículo. Preste atención a no rebasar los valores máximos de carga permitidos para el vehículo.

### REMOLQUES



**Preste atención a que otras personas o niños no estén cerca del vehículo y del remolque durante las operaciones de enganche y desenganche del mismo.**

- Sólo se pueden montar ganchos de remolque de tipo homologado. La velocidad máxima permitida durante el remolque tiene que ser limitada: haga referencia al Código de tráfico y seguridad vial del país donde el vehículo está circulando.
- Si el vehículo está dotado de gancho de remolque, se recomienda desmontar la bola del gancho cuando no se arrastren remolques.
- Compruebe en la documentación del vehículo y del gancho de remolque, los valores del peso admitido sobre el eje trasero y la carga del timón. Estos valores no deben superarse.



Página dejada intencionalmente en blanco



### CONducIR EL VEHÍCULO

- El conductor tiene la responsabilidad de comprobar siempre que:
  - los pasajeros se queden sentados en sus asientos homologados y que los cinturones de seguridad frente marcha y contramarcha de dotación estén abrochados. El número total de plazas homologadas se indica en la Documentación del vehículo. Dentro de la célula cada plaza se ha identificado con una etiqueta oportuna.
  - Coloque los sillines para niños exclusivamente en los asientos equipados con cinturones de seguridad de tres puntos de anclaje. Los asientos orientados hacia el sentido de la marcha no son adecuados para montar sistemas de retención para niños.
  - Las puertas y las ventanas tienen que permanecer bloqueadas durante la marcha.
  - Hay que respeten todas las medidas de seguridad detalladas en las páginas de este manual.
  - Antes de salir con el vehículo o después de paradas breves, si su vehículo está dotado de escalón de acceso extraíble, éste tiene que estar perfectamente retirado y bloqueado.
- Queda terminantemente prohibido, durante la marcha, moverse en el interior del vehículo, utilizar equipos, camas y los servicios.
- Las dotaciones y los accesorios que contribuyen al confort de viaje disponibles en la parte habitable del vehículo han sido diseñados y realizados para utilizarse exclusivamente cuando el vehículo está estacionado. El uso de los mismos con el vehículo en marcha es contrario al Código de tráfico y seguridad vial y supone riesgos y peligros que el usuario debe tener en cuenta. MCLouis declina toda responsabilidad por los accidentes que podrían ocasionarse durante la marcha.
- Recuerde que el chasis de este vehículo es el chasis de un vehículo comercial y por lo tanto deberá adoptar un comportamiento idóneo durante la marcha. Tenga siempre en debida cuenta algunas consideraciones en concepto de diferencia de peso y de gálibo con respecto a un automóvil. En el caso concreto:
  - Conduzca con prudencia, para evitar frenazos.
  - Prevea tiempos de frenada más largos respecto a los automóviles.
  - En las curvas preste atención a las dimensiones del vehículo y en modo particular a la parte trasera.
  - Considere tiempos razonablemente largos para efectuar adelantamientos.
  - Adopte precauciones especiales para el aparcamiento y la marcha atrás.
  - Recuerde también que la amplia superficie lateral de los vehículos los hace especialmente sensibles a los golpes de viento lateral. Modere la velocidad en caso de viento lateral y tenga especial cuidado al salir de túneles, en viaductos y en las maniobras de adelantamiento de camiones y autocares.
  - Preste especial atención a la hora de cruzar pasos subterráneos y pasos con altura reducida.
- La carga máxima técnicamente admitida en el eje trasero se puede rebasar del 15% como máximo, y la masa máxima con carga máxima técnicamente admitida del vehículo puede exceder del 5% ó 100 kg. como máximo, eligiendo el valor más bajo, que se aplicará únicamente para este uso específico, a condición que la velocidad de marcha sea inferior o equivalente a 100 km/h.

**!** En carreteras en mal estado conduzca lentamente. Para evitar ocasionar daños a los bajos de la carrocería o a los componentes montados en la parte baja del vehículo, recuerde que el voladizo trasero, de gran tamaño sobre todo en los modelos más grandes, puede dificultar las maniobras, con riesgo de "encallar" el vehículo. Preste especial cuidado al atacar subidas y en las rampas de acceso a garajes y transbordadores, a las bandas rugosas para moderar la velocidad del tráfico, a las irregularidades del terreno y en las maniobras en marcha atrás.

### AJUSTE DE LOS ESPEJOS RETROVISORES EXTERNOS ELÉCTRICOS

Es posible ajustar los espejos eléctricos sólo con el contacto puesto es decir con la llave de contacto en la posición **MAR**. Para ajustar el espejo, coloque el selector **A** en una de las cuatro posiciones:

- 1 - gran ángulo derecho
- 2 - gran ángulo izquierdo
- 3 - espejo derecho
- 4 - espejo izquierdo

Después de haber colocado el selector, desplazarlo en el sentido indicado por las flechas para ajustar el cristal del espejo seleccionado.



Si las dimensiones del espejo lateral dificultan la maniobra en un paso estrecho, desplace el espejo de la posición **1** a la posición **2**.



### VENTANILLA CORREDERA LADO PASAJERO AUTOCARAVANA INTEGRAL

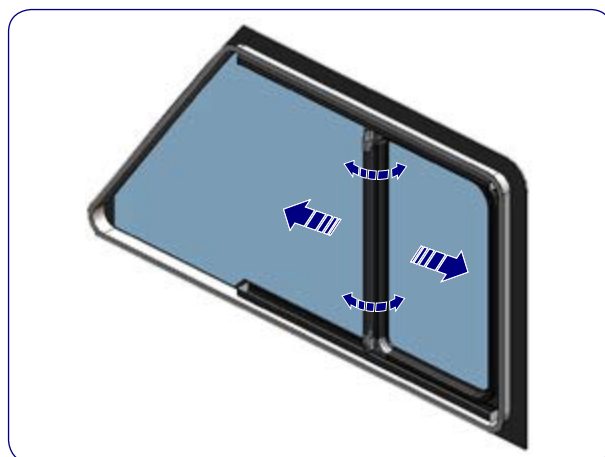
Para abrir la ventanilla:

1. Agarre la manilla con ambas manos en la parte alta y en la parte baja.
2. Desbloquee la manilla girándola hacia la parte delantera del vehículo.
3. Tire de la manilla poniendo la ventanilla en la posición deseada.

4. Gire la manilla hacia la parte trasera del vehículo para bloquear la ventanilla.

Para cerrar la ventanilla:

1. Desbloquee la ventanilla girando la manilla hacia la parte delantera del vehículo.
2. Tire de la manilla poniendo la ventanilla en la posición de cierre.
3. Gire la manilla hacia la parte trasera del vehículo para bloquear la ventanilla.



### ASIENTOS CON PLACAS GIRATORIAS



Compruebe siempre, antes de ponerse en marcha, que las dos placas giratorias de los asientos (si forman parte de la dotación) estén orientadas hacia el sentido de la marcha y estén bloqueadas.

### ROTACIÓN DEL ASIENTO

El mando **A** para la rotación del asiento está situado en el lado externo del asiento.

Antes de realizar la maniobra, desplace el asiento completamente hacia adelante, después levante el mando **A** para permitir la rotación del asiento y suéltelo cuando haya alcanzado la posición deseada.



## REGULACIÓN DE LOS ASIENTOS DELANTEROS

**!** Todas las regulaciones se realizarán exclusivamente con el vehículo parado.

Los asientos delanteros tienen 4 diferentes tipos de regulación:

- regulación de la inclinación del respaldo (movimiento mecánico);
- regulación de la inclinación del cojín (movimiento mecánico);
- regulación de la posición del apoyabrazos,
- regulación del deslizamiento del asiento;

### REGULACIÓN DE LA INCLINACIÓN DEL RESPALDO

El mando **A** para regular la inclinación está situado en ambos lados en la zona inferior del respaldo.

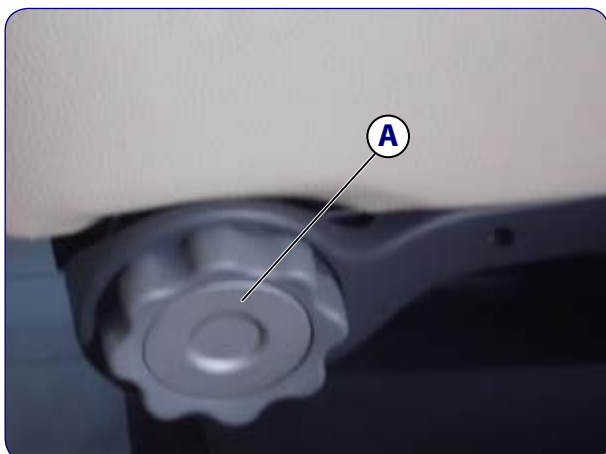
Para la regulación, sentado en el asiento, tire de la palanca **A** hacia arriba y ponga el respaldo en la posición deseada, luego suelte la palanca.



### REGULACIÓN DE LA INCLINACIÓN DEL COJÍN

El mando **A** para regular la inclinación está situado en el lado interno del cojín del asiento.

Para regular la posición, gire el selector **A** hacia la derecha o la izquierda.



## REGULACIÓN DE LA POSICIÓN DEL APOYABRAZOS

Gire el selector **A** hasta alcanzar la posición deseada.



## REGULACIÓN DEL DESPLAZAMIENTO DEL ASIENTO

La palanca **A** para regular la posición en sentido longitudinal del asiento está situado debajo del asiento.

Levante la palanca para permitir el desplazamiento del asiento y suéltela cuando alcance la posición deseada.



## CINTURONES DE SEGURIDAD

De acuerdo con el modelo, los vehículos MCLouis están provistos de cinturones de seguridad automáticos con anclaje de tres puntos o dos ventrales. Para abrocharlos valen las normativas en vigor en cada país.

Cumpla siempre las precauciones descritas a continuación para el uso de los cinturones de seguridad.

- No dañe ni retuerza o anude los cinturones de seguridad. Sustituya los cinturones dañados.
- No efectúe modificaciones en las fijaciones, en los cierres y en el enrollador de los cinturones.
- Use los cinturones sólo para los adultos.
- Para los niños compruebe que el sillín infantil pueda adaptarse al asiento del vehículo. Al montarla, es preciso seguir atentamente las instrucciones que suministra el fabricante del sillín para niños. Coloque los sillines para niños exclusivamente en los asientos equipados con cinturones de seguridad de tres puntos de anclaje.
- Los asientos orientados hacia el sentido de la marcha no son adecuados para montar sistemas de retención para niños.
- No abroche objetos junto con la persona.
- Los cinturones de seguridad no resultan eficaces si la persona mide menos de 150 cm. Si hace falta, utilice los dispositivos de seguridad complementarios previstos por el Código de tráfico y seguridad vial.

## CÓMO USAR CORRECTAMENTE LOS CINTURONES DE SEGURIDAD



**Antes de usar los cinturones de seguridad del vehículo, lea con atención las instrucciones y las advertencias que figuran en el apartado "Cinturones de seguridad" del Manual de Uso y Mantenimiento del fabricante del chasis.**

- Durante la marcha no mantenga el respaldo del asiento excesivamente reclinado, en ese caso la eficacia de los cinturones se ve notablemente mermada.
- No enrolle el cinturón que debe apoyarse plano y extendido sobre el pecho o el vientre.
- Siéntese correctamente antes de ajustar el cinturón.
- El cinturón se ajusta correctamente cuando adhiere al cuerpo: si entre su cuerpo y el cinturón hay un espacio de 5÷6 cm no está bien ajustado.
- Para abrochar el cinturón de seguridad introduzca el gancho **A** en la hebilla **B**.
- Para desabrochar el cinturón de seguridad presione el pulsador **C**.



## PLAZAS DE ASIENTO

Durante la marcha los pasajeros tienen que quedarse sentados en los asientos dotados de cinturones de seguridad y mantener los cinturones abrochados.

Consulte el permiso de circulación para comprobar el número de plazas homologadas.



## FRENOS

- Posibles averías o anomalías de funcionamiento, tienen que ser reparadas inmediatamente por personal especializado y autorizado por el fabricante del chasis.
- Antes de salir de viaje, compruebe los frenos controlando que:
  - los frenos funcionan
  - los frenos actúan de manera uniforme
  - al frenar, el vehículo no da un bandazo.



**Lea con atención las instrucciones y las advertencias relativas al uso de los frenos, que figuran en el Manual de Uso y Mantenimiento del chasis.**



## REPOSTAJE DE COMBUSTIBLE

- Durante el repostaje de combustible existe peligro de explosión. ¡Es muy importante que durante el repostaje, durante el transporte en ferry boat y cuando el vehículo está en un garaje todos los aparatos de gas del habitáculo estén apagados!
- El punto de inflamación del gasóleo disminuye al añadir gasolina o petróleo. Por tanto, el peligro de explosión es mayor al manejar esta mezcla de combustibles.
- La boca de llenado del combustible se encuentra en el exterior del vehículo, por regla o general en la parte delantera izquierda.

## CAPÓ DEL MOTOR AUTOCARAVANA INTEGRAL

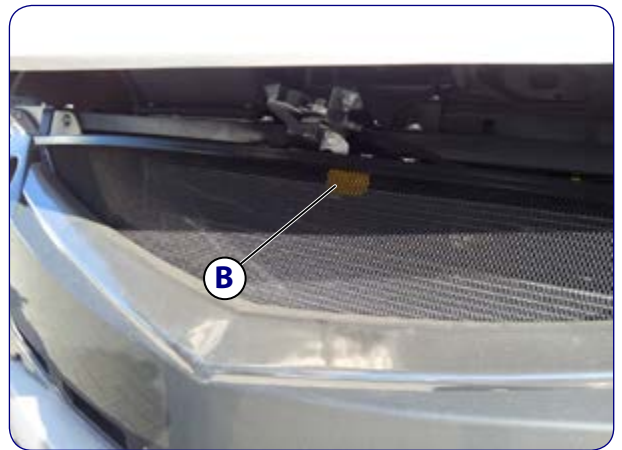
### CÓMO ABRIR



- Lleve a cabo la operación sólo con el vehículo parado.
- Evite, en la medida de lo posible, que bufandas, corbatas y prendas de vestir no adherentes entren, aunque accidentalmente, en contacto con órganos en movimiento; podrían quedarse enganchados y arrastrados acarreado un grave riesgo para la persona que los lleva.
- Cuando el motor está caliente, intervenga con precaución dentro del compartimiento del motor para prevenir el peligro de quemaduras. Espere a que el motor se enfríe.

Lleve a cabo las operaciones siguientes:

1. Tire de la palanca hacia el sentido de la flecha **A**, situada a la izquierda de la columna de dirección.
2. Levante hacia la parte delantera el capó del motor levantando la palanca **B**.



### CÓMO CERRAR

Lleve a cabo las operaciones siguientes:

- Baje el capó a unos 20 centímetros del compartimiento motor, luego déjelo caer y cerciórese, intentando levantarlo, que esté completamente cerrado y no sólo enganchado en la posición de seguridad. En este último caso no ejerza presión sobre el capó, sino levántelo y repita la maniobra.



Por motivos de seguridad, el capó siempre tiene que estar bien cerrado durante la marcha. Por lo tanto, controle siempre que el capó esté cerrado correctamente, comprobando que el bloqueo se haya acoplado. Si durante la marcha se diera cuenta de que el bloqueo no está perfectamente puesto, párese inmediatamente y cierre el capó correctamente.



Página dejada intencionalmente en blanco



## 5. DURANTE EL ESTACIONAMIENTO

### NORMAS GENERALES

- En caso de estancias prolongadas en cascos urbanos, infórmese sobre áreas de servicio específicas para vehículos o acerca de los puntos de estacionamiento habilitados.
- Utilice toldos, mesas, sillas y tendedores en los lugares únicamente donde esté permitido (campings, áreas de estacionamiento habilitadas, etc.).
- No estacione delante de tiendas o en lugares de interés turístico, para no molestar a los demás.



**No abandone basuras en las zonas de estacionamiento, respete la tranquilidad pública, a los vecinos y al medio ambiente. Recuerde que su libertad no tiene que restringir la libertad de los demás.**



**Al estacionar el vehículo ponga siempre el freno de mano e inserte la primera velocidad. Inserte la marcha atrás en caso de estacionamiento temporal en cuestas abajo.**

- No obstruya las rejillas de ventilación ni las tomas de aire. Durante los meses invernales también deberá asegurar una buena ventilación interna.
- Cuando la calefacción esté funcionando abra ligeramente las claraboyas o las ventanas.
- Una vez al día como mínimo abra las puertas de los muebles y aparte los cojines de las paredes para prevenir la formación de condensación.
- Mantenga la chimenea para la salida de los gases de escape y del flujo de aire de combustión siempre limpia.



**En los días de sol, cuando el domo está cerrado, para dar la sombra no cierre completamente la cortina oscurecedora, sino utilice la mosquitera cerrada de 1/3 y la cortina oscurecedora por los demás 2/3, de lo contrario el calor podría acumularse entre el domo y la cortina oscurecedora ocasionando daños al domo y al marco.**

### CUÑAS PARA EL BLOQUEO DE LAS RUEDAS

Se recomienda llevar cuñas de calzo específicas en el vehículo, que se utilizarán para mayor seguridad en caso de estacionamiento en cuesta arriba o abajo. Además, las cuñas pueden usarse durante los períodos de inactividad del vehículo (si está aparcado al aire libre) para mantener levantadas las ruedas delanteras y dejar fluir más rápidamente el agua de lluvia y la nieve del techo.

### PUERTAS DE ACCESO AL HABITÁCULO

Conduzca siempre con las puertas de la cabina y la puerta de entrada cerradas.



**Nunca, bajo ningún concepto, abra las puertas de la cabina o la puerta de entrada durante la marcha, el aire podría abrirlas repentinamente de par en par sin que Ud. pueda sujetarlas.**

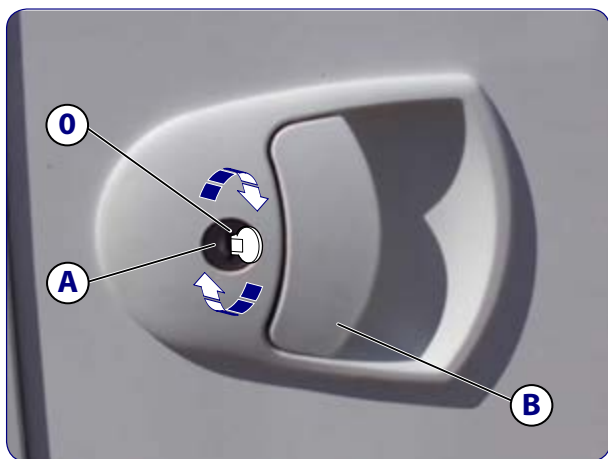
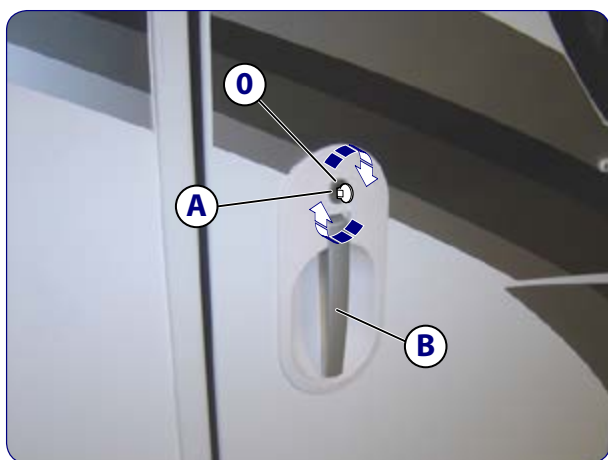
- Al accionar el seguro de las puertas de la cabina y el pestillo de la puerta de entrada, se impide que puedan abrirse accidentalmente o en caso de accidente.
- El seguro de las puertas constituye un dispositivo de seguridad contra la intrusión desde el exterior, por ejemplo al detenerse ante los semáforos. Sin embargo, en caso de emergencia, dificultará el acceso al personal de auxilio.



**Cuando se cierran las puertas y las trampillas asegúrese siempre de que estén bien cerradas, comprobando que las cerraduras hayan efectuado el segundo clic de cierre y no se hayan detenido en el primero.**

**APERTURA/CIERRE DE LA PUERTA DE ENTRADA DESDE EL EXTERIOR**

- Cómo cerrar la puerta desde el exterior:
  1. Introduzca la llave en la cerradura **A** y gírela hacia la derecha hasta desbloquear la cerradura.
  2. Vuelva a poner la llave hasta la posición central **0** y extráigala.
  3. Abra la puerta tirando de la manilla **B**.
- Cómo cerrar la puerta desde el exterior:
  1. Introduzca la llave en la cerradura **A** y gírela hacia la izquierda hasta bloquear la cerradura.
  2. Vuelva a poner la llave hasta la posición central **0** y extráigala.



**APERTURA/CIERRE DE LA PUERTA DE ENTRADA DESDE EL INTERIOR**

En función del tipo de manilla montada en el vehículo (figura siguiente):

- Cómo abrir la puerta desde el interior
 

Levante el pulsador **A** para desbloquear la cerradura y tire de la palanca **B** sujetando la manilla **C**.

**!** Tirando de la palanca **B** la puerta se abre si bien el pulsador **A** está bajado.

o bien

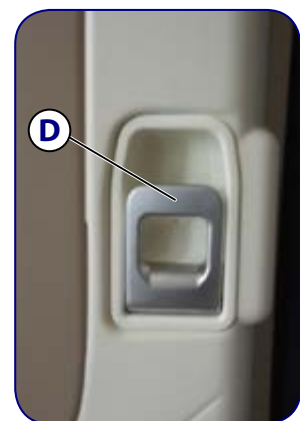
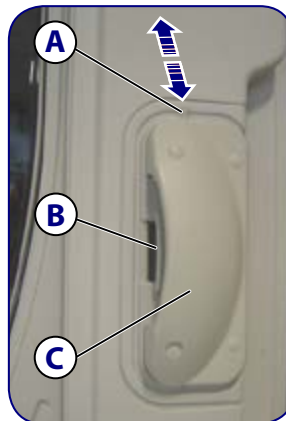
Tire de la manilla **D**.

- Cómo cerrar la puerta desde el interior:
 

Cierre la puerta sujetando la manilla **C** y baje el pulsador **A**.

o bien

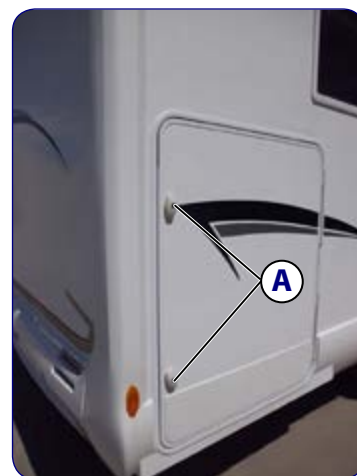
Presione la manilla **D** hacia el interior.



**GARAJE**

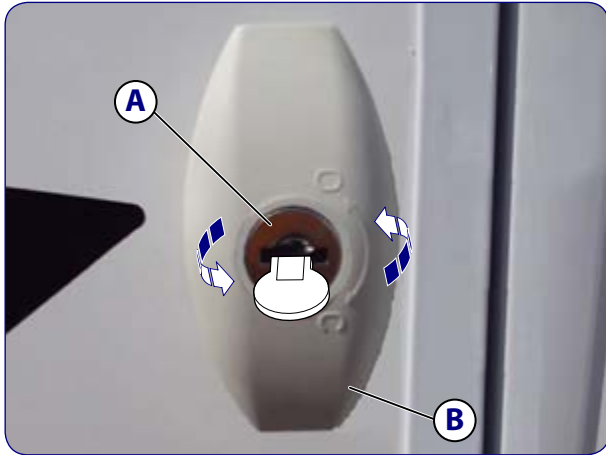
El compartimento garaje está dotado de dos cerraduras **A**.

**!** Asegúrese de que ha cerrado el garaje con llave antes de empezar la marcha, bloqueando ambas cerraduras **A**. El solo cierre a presión de la trampilla no asegura su bloqueo.

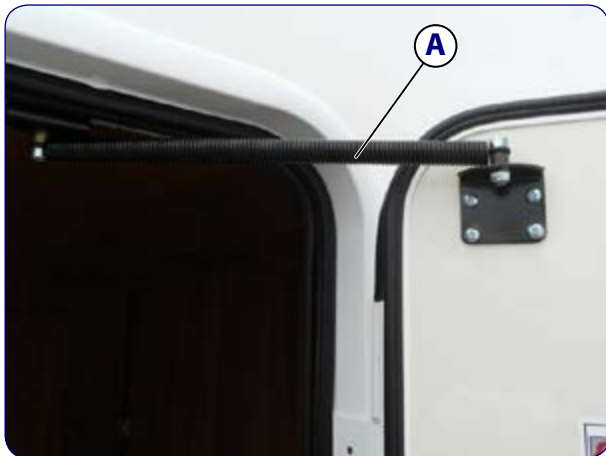


- Cómo abrir el garaje:
  1. Introduzca la llave en las cerraduras **A** y gírelas hacia la izquierda; de esta manera se desbloquean las cerraduras.
  2. Gire ambas manillas **B** poniéndolas en posición horizontal y tire de ambas simultáneamente.

- Cómo cerrar el garaje:
  1. Gire ambas manillas **B** para volver a colocarlas en posición vertical.
  2. Suelte el retén (en su caso) y cierre la trampa.
  3. Tras haber cerrado la tapa, para bloquear las cerraduras **A**, introduzca la llave, gírela hacia la derecha y saque la llave.



Algunos modelos tienen la puerta del garaje dotada de muelle de bloqueo **A** que permite que la puerta quede bloqueada a la máxima apertura. Para cerrar la puerta es suficiente ejercer una ligera fuerza para desenganchar el muelle.





Página dejada intencionalmente en blanco


## 6. HABITAR EL VEHÍCULO

### VENTILACIÓN


- El oxígeno en el interior del vehículo se consume debido a la presencia de pasajeros, a la calefacción en funcionamiento y al uso de la cocina de gas, dejando lugar al anhídrido carbónico, un gas tóxico y en algunos casos letal. Por ello, en el interior del vehículo el oxígeno debe renovarse constantemente durante el día.
- En el invierno, con bajas temperaturas se puede formar condensación en el interior de los dobles cristales: este fenómeno es del todo normal y la condensación se eliminará al aumentar la temperatura exterior.
- En los meses fríos renovando el aire con regularidad en función de la potencia de la calefacción, obtendrá un clima agradable en el interior del vehículo. En los meses cálidos, especialmente con temperaturas exteriores elevadas, el aire caliente tiene la tendencia a mantenerse en el interior del vehículo: ventile a menudo el habitáculo, abriendo puertas, ventanas y claraboyas.
- En conformidad con las disposiciones vigentes en materia de seguridad, su vehículo está dotado de aberturas fijas, que no deben cubrirse, para una constante y necesaria renovación del aire para contrarrestar la formación de condensación y garantizar que, para su bienestar, en el interior del habitáculo siempre exista la renovación de aire imprescindible.

 **Las entradas para la ventilación no se deben ni obstruir ni tapar.**



 **Durante la marcha, concretamente los pasajeros sentados en el asiento trasero, pueden notar corrientes de aire. Este fenómeno se debe a la existencia de las aberturas de ventilación, que no tienen que taparse, previstas por las normativas y no debe imputarse a defectos de fabricación o carencias en el ensamblado.**

### VENTANAS CORREDERAS


 **Para limpiar las ventanas nunca utilice productos a base de alcohol, que dañarían irremediablemente la superficie del cristal acrílico.**

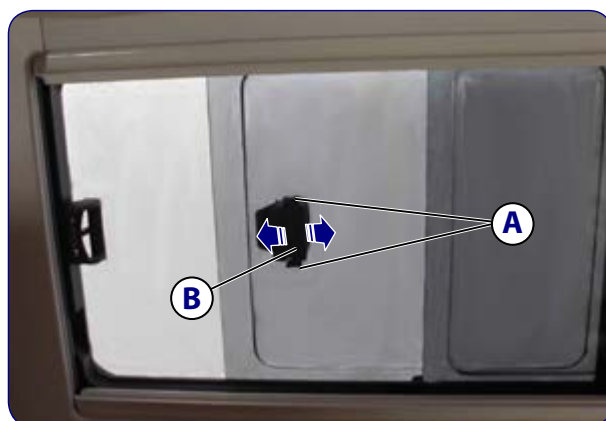
#### CÓMO ABRIR

1. Pulse ambos botones **A** del mecanismo de bloqueo.
2. Sujete la manilla presionando la palanca **B** y haga deslizar la mitad que se abre del cristal hasta la posición deseada.
3. Suelte la palanca para bloquear el cristal.

#### CÓMO CERRAR

1. Sujete la manilla presionando la palanca **B** y haga deslizar el cristal a la posición de cierre.
2. Accione el mecanismo de bloqueo presionando los botones **A**.

 **Controle siempre que las ventanas correderas estén completamente cerradas y correctamente bloqueadas antes de abandonar el vehículo.**



## VENTANAS CON BLOQUEO AUTOMÁTICO

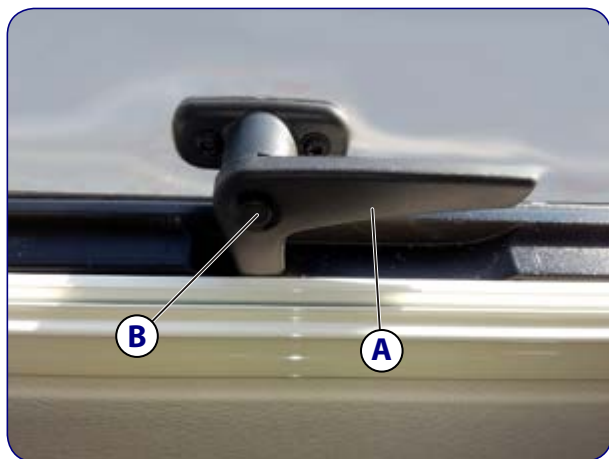
### CÓMO ABRIR

1. Presione el botón de seguridad **B** antes de girar la palanca.
2. Desenganche todas las palancas de bloqueo **A** colocándolas en posición vertical.
3. Abra la ventana empujándola por la parte central hasta alcanzar la posición deseada; la ventana quedará automáticamente bloqueada.

### CÓMO CERRAR

1. Empuje, interviniendo en la parte central de la ventanilla, pocos milímetros hacia adelante para permitir al mecanismo desbloquearse y moverse libremente.
2. Tire la ventana de la parte central hasta el cierre completo.
3. Enganche todas las palancas de bloqueo **A** colocándolas en posición de cierre.
4. Cerciórese de que el botón de seguridad **B** haya salido de su alojamiento.

**!** Acompañe siempre la ventana al cerrarla, evitando dejarla caer.



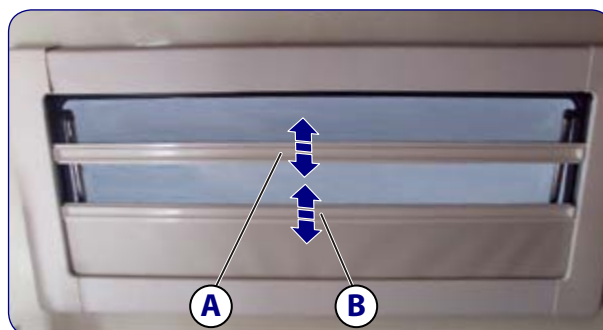
## MOSQUITERA Y CORTINA OSCURECEDORA

Las ventanas están dotadas de cortinas oscurecedoras y de mosquiteras. La mosquitera y la cortina oscurecedora se pueden usar por separado.

**!** Acompañe siempre la mosquitera y la cortina oscurecedora hasta que se recojan del todo, para evitar un rebobinado brusco que dañaría el mecanismo.

Para abrir y cerrar la mosquitera, sujete el borde **A** en la parte central, arrastre hasta la posición deseada y suelte. La cortina oscurecedora mantiene la posición.

Para abrir y cerrar la cortina, sujete el borde **B** en la parte central, arrastre hasta la posición deseada y suelte. La cortina oscurecedora mantiene la posición.



## CLARABOYAS

- Antes de ponerse en marcha compruebe que las claraboyas estén cerradas y bloqueadas.
- No abra las claraboyas durante la marcha.

**!** Durante la marcha las claraboyas deben permanecer cerradas con la cortina oscurecedora y la mosquitera enrollables (si forman parte de la dotación) abiertos o desenganchados. El oscurecedor y la mosquitera tienen que permanecer abiertos y desenganchados incluso durante los periodos de inactividad.

- Para limpiar las superficies de cristal acrílico de las claraboyas nunca utilice productos a base de alcohol, que dañarían irreparablemente su superficie.

## CLARABOYA CON RUEDA DE APERTURA

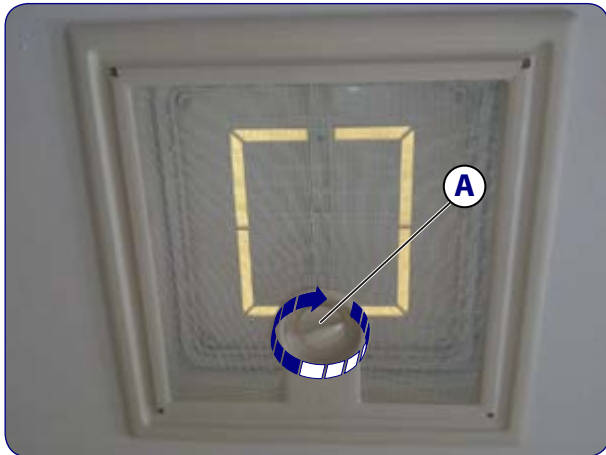
En algunos modelos este tipo de claraboya puede tener dos versiones, una con una simple función de ventilación y la otra con sistema de ventilación y aspiración. Las dos claraboyas están dotadas de mosquitera.

Girando la rueda de apertura **A** o **B**, en función de la versión, en los dos sentidos de rotación, se levanta la clarabo-



ya (para la apertura) o se baja (para el cierre). También es posible puede ajustar la apertura de la claraboya en cualquier posición intermedia.

Para utilizar la función de ventilación y aspiración, abra la claraboya con la rueda de control **B** y seleccione la función de ventilación con entrada de aire (IN) o aspiración (OUT) usando el conmutador **C**.



## CLARABOYA INCLINABLE

### CÓMO ABRIR

1. Presione el botón de seguridad **A** y tire de la abrazadera hacia abajo **B** con las dos manos.
2. Tire de la abrazadera **B** en las guías **C** hasta la posición más retrocedida.

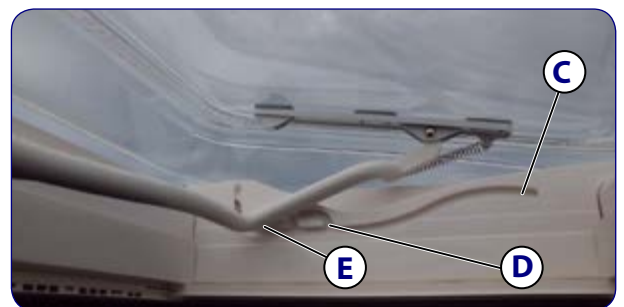
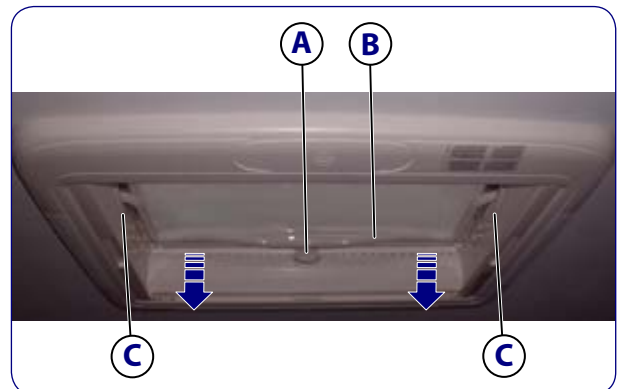
### CÓMO CERRAR

1. Empuje la abrazadera **B** ligeramente hacia arriba con las dos manos.
2. Vuelva a empujar la abrazadera en las guías.
3. Presione la abrazadera hacia arriba con las dos manos, hasta que la abrazadera se encuentre por encima del botón de seguridad **A**.

## POSICIÓN DE RECIRCULACIÓN DE AIRE

La claraboya inclinable tiene dos posiciones de recirculación de aire.

1. Presione el botón de seguridad **A** y tire de la abrazadera hacia abajo **B** con las dos manos.
2. Tire de la abrazadera en las guías **C** hasta alcanzar la posición deseada.
3. Presione ligeramente de la abrazadera hacia arriba y empújela en la guía seleccionada **D** o **E**.

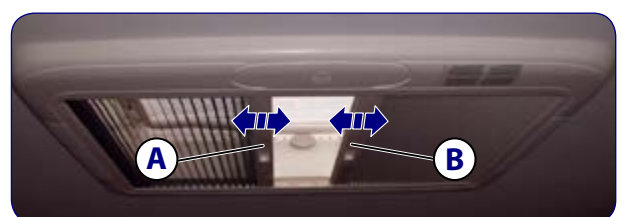


## MOSQUITERA Y CORTINA OSCURECEDORA

La claraboya está dotada de mosquitera y cortina oscurecedora. La mosquitera y la cortina oscurecedora se pueden usar por separado.

Para abrir y cerrar la mosquitera, tire de la manilla **A** hasta la posición deseada y suelte. La cortina oscurecedora mantiene la posición.

Para abrir y cerrar la cortina oscurecedora, tire de la manilla **B** hasta la posición deseada y suelte. La cortina oscurecedora mantiene la posición.



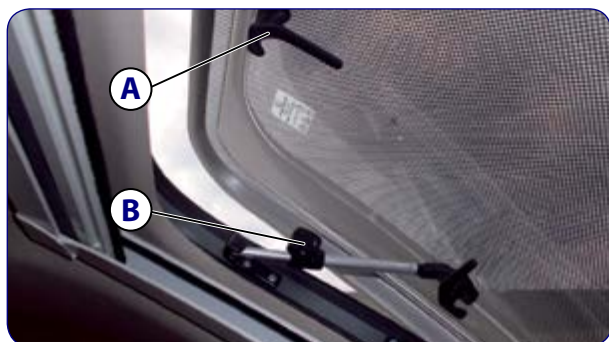
### CLARABOYA PANORÁMICA CON BRAZOS DE BLOQUEO MANUAL

#### CÓMO ABRIR

1. Gire las palancas **A** en posición vertical.
2. Abra la claraboya empujándola desde abajo hasta la posición deseada.
3. Bloquee la claraboya enroscando las ruedecillas de bloqueo **B** de los brazos telescópicos.

#### CÓMO CERRAR

1. Desenrosque las ruedecillas de bloqueo de los brazos **B** telescópicos.
2. Acompañe la claraboya a la posición de cierre.
3. Enganche todas las palancas **A**.



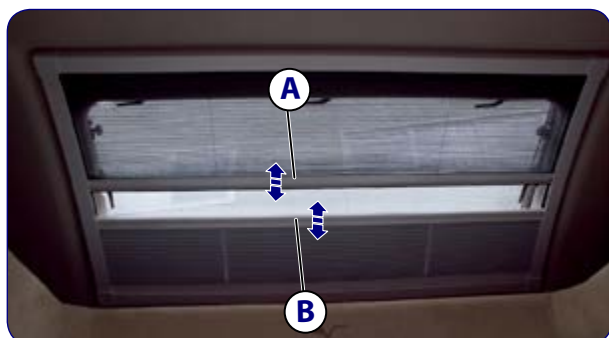
### MOSQUITERA Y CORTINA OSCURECEDORA

La claraboya panorámica está dotada de mosquitera y cortina oscurecedora. La mosquitera y la cortina oscurecedora se pueden usar por separado.

Para abrir y cerrar la mosquitera, sujete el borde **A** en la parte central, arrastre hasta la posición deseada y suelte. La cortina oscurecedora mantiene la posición.

Para abrir y cerrar la cortina, sujete el borde **B** en la parte central, arrastre hasta la posición deseada y suelte. La cortina oscurecedora mantiene la posición.

**!** **Acompañe la cortina oscurecedora y la mosquitera durante su enrollado.**



### CORTINAS OSCURECEDORAS PLEGABLES PARA VENTANILLAS LATERALES AUTOCARAVANA INTEGRAL

#### CÓMO CERRAR

- Mediante la empuñadura empuje la cortina oscurecedora plegable hasta su cierre completo, enganchándola en su alojamiento.

#### CÓMO ABRIR

- Abra la cortina oscurecedora plegable mediante la empuñadura empujándola hasta su completa apertura, enganchándola en su alojamiento.



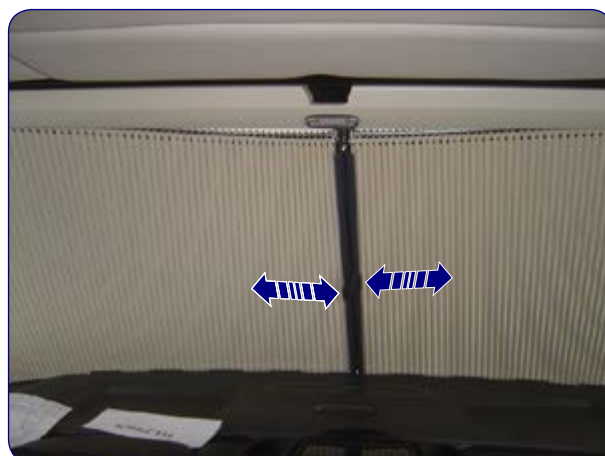
### CORTINA OSCURECEDORA PLEGABLE PARA PARABRISAS AUTOCARAVANA INTEGRAL

#### CÓMO CERRAR

- Tire de la primera mitad de la cortina oscurecedora mediante la empuñadura hacia el centro del parabrisas y repetir la operación para la otra mitad. Un cierre magnético mantiene unidas las dos partes de la cortina oscurecedora.

#### CÓMO ABRIR

- Empuje hacia el exterior las dos mitades de la cortina oscurecedora mediante la empuñadura hasta engancharla en su alojamiento.



### CAMA DELANTERA BASCULANTE



La capacidad estática con la cama bajada es 400 kg. El peso levantable es MÁX. 60 kg. Respete siempre los límites del peso.

#### CÓMO ABRIR

Antes de llevar a cabo la operación, verifique que:

- Los dos respaldos de los asientos delanteros de la cabina estén abatidos.
- No haya personas, objetos o animales que puedan interferir con el desplazamiento de la cama.

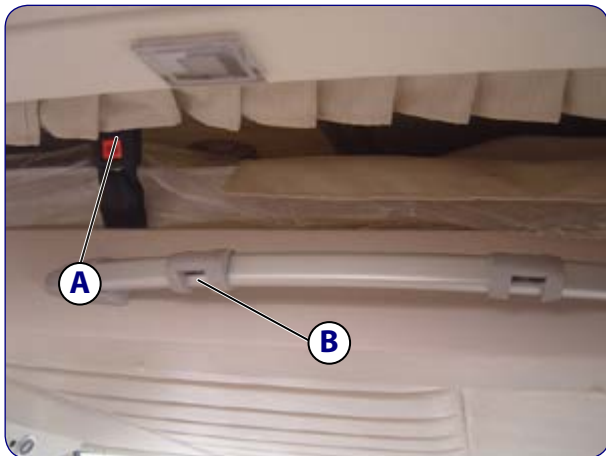
Para bajar la cama basculante desbloquee el dispositivo de seguridad **A**, luego mueva la manilla de desplazamiento **B** y lleve la cama hasta el final de carrera.

#### CÓMO CERRAR

Antes de llevar a cabo la operación verifique que:

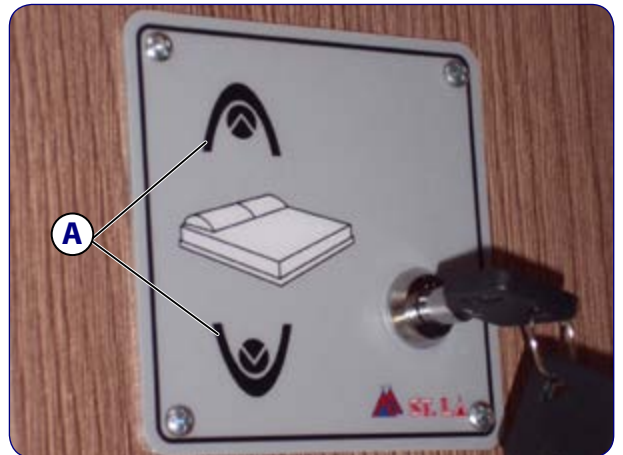
- No haya personas, objetos o animales que puedan interferir con el desplazamiento de la cama.

Para cerrar la cama, mueva la manilla de desplazamiento **B** y empuje la cama hasta el final de carrera, luego vuelva a bloquearla mediante el dispositivo de seguridad oportuno **A**.



### CAMA BASCULANTE ENCIMA DE LA MESA DEL COMEDOR

El movimiento de la cama se controla mediante un interruptor oportuno **A**, protegido con una llave de seguridad especial, situado cerca de la cama misma.

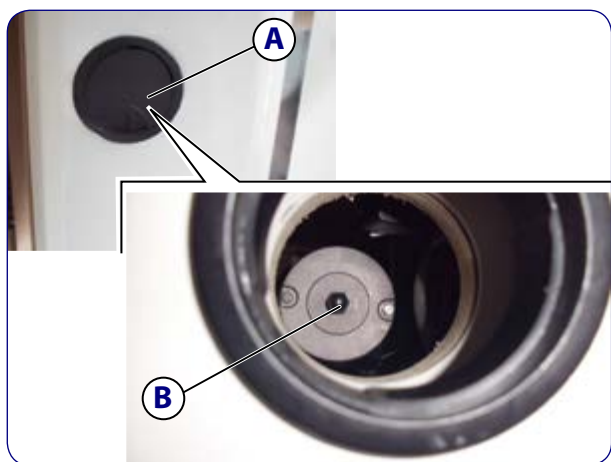


- Durante una parada prolongada, la cama no tiene que permanecer en la posición completamente levantada: deje un espacio de unos 10 cm entre la cama y el colchón.
- QUEDA prohibido el uso de la cama a niños de edad inferior a 6 años sin el control de uno de los padres.
- Antes de bajar la cama, cerciórese de que:
  - no haya personas debajo del área ocupada por la cama;
  - no haya objetos abajo que puedan impedir el uso correcto de la cama.
- Antes de levantar la cama cerciórese de que:
  - no haya objetos que puedan impedir el cierre completo o interferir para el correcto funcionamiento;
  - no haya personas o animales.

### DESbloqueo MANUAL DE LA RED DE LA CAMA BASCULANTE

Cumpla el mismo procedimiento cuando, a raíz de un corte de la energía eléctrica que alimenta el sistema de elevación / bajada de la cama basculante, tuviese que restablecer o usar manualmente la cama misma.

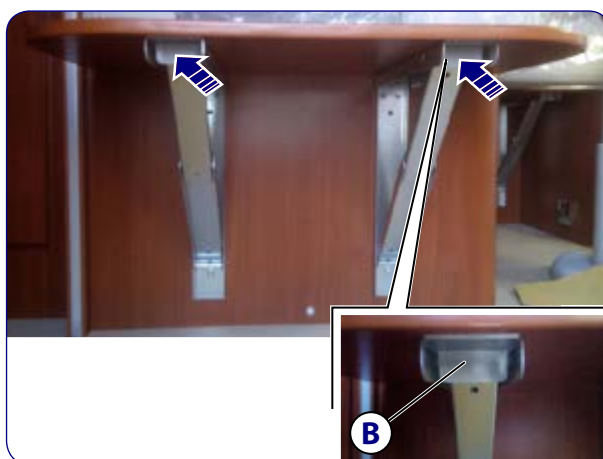
1. El motor eléctrico de la cama está alojado dentro del armario colgante delantero derecho.
2. Debajo del armario colgante delantero derecho, saque el tapón de inspección **A**. En el interior se encuentra el perno para el movimiento manual **B**.
3. Utilizando una llave hexagonal gire hacia la derecha o hacia la izquierda para levantar o bajar manualmente la cama.



### PLANO VOLCABLE DEL COMEDOR

Algunos vehículos están dotados, al lado del comedor, de un plano volcable donde colocar un cojín.

- Levanta el plano volcable **A** por la parte central hasta engancharla.
- Para bajar el plano volcable presione en los dos cerrojos **B**.





### MESAS ABATIBLES

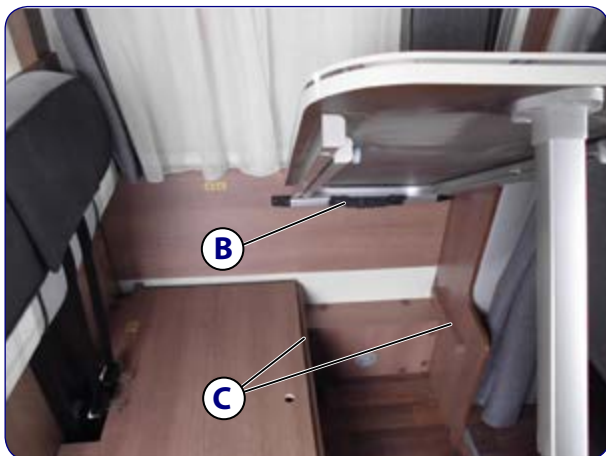
Las mesas que equipan el vehículo se pueden bajar para mejorar el confort y para convertir el comedor de la versión día a la versión noche.

El vehículo puede estar equipado con dos diferentes tipos de mesa, en función del modelo

#### MESA CON PATA PLEGABLE

Para bajar la mesa:

1. Quite los cojines del comedor.
2. Doble la pata de la mesa presionando el botón **A**.
3. Levante la mesa hasta desengancharla de la barra **B** que la vincula a la pared.
4. Cuando haya desenganchado la mesa, apoye la mesa sobre los soportes oportunos **C**.



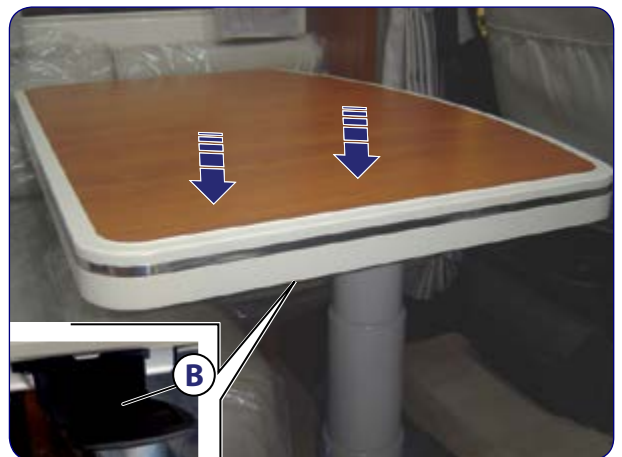
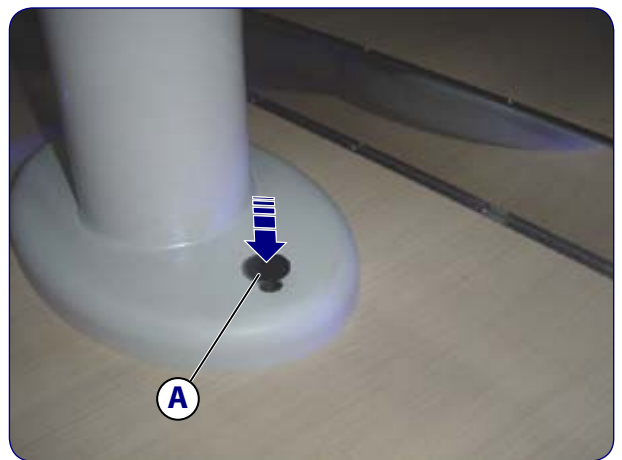
#### MESA CON PATA TELESCÓPICA

Para bajar la mesa:

1. Presione con el pie el botón **A** situado en la base de la mesa.
2. Al mismo tiempo empuje hacia abajo la mesa hasta bajarla completamente.

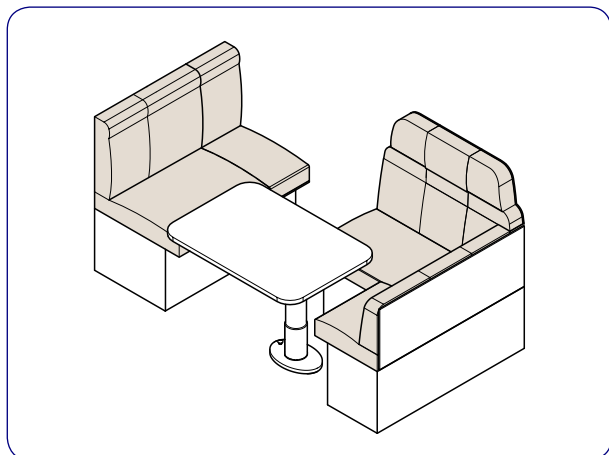
La manilla **B** permite trasladar el plano de la mesa en cualquier posición, para cumplir con las exigencias de los ocupantes:

1. Mantenga presionada la manilla **B** con la palma de la mano orientada hacia arriba.
2. Coloque la mesa en la posición deseada.
3. Suelte la manilla.

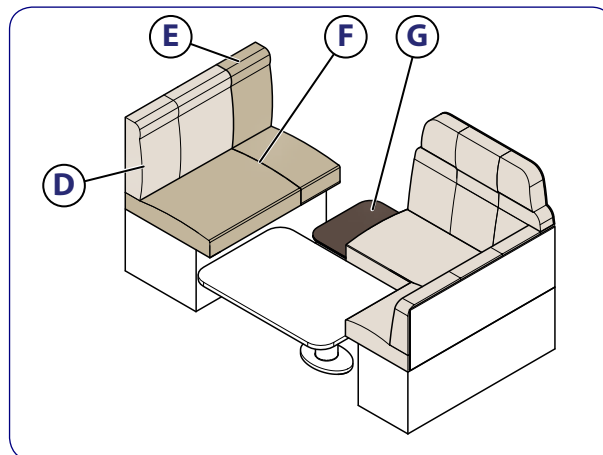


**TRANSFORMACIÓN DEL COMEDOR**

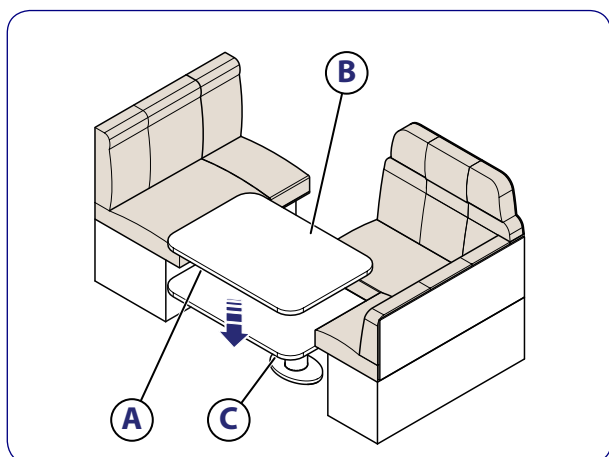
**TRANSFORMACIÓN 1**



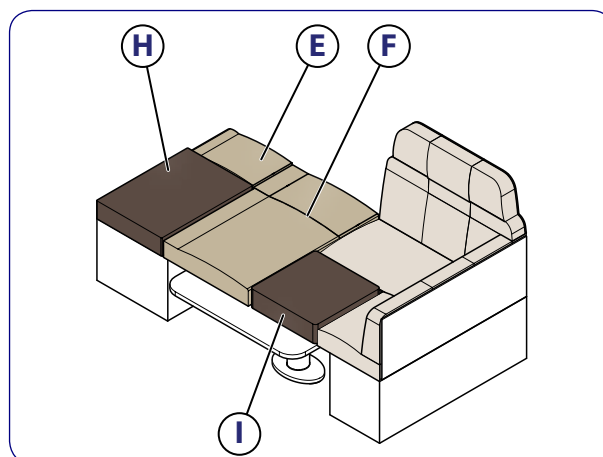
1. Configuración día



3. Quite los respaldos **D** y **E**. Levante el plano volcable **G** hasta bloquearlo.

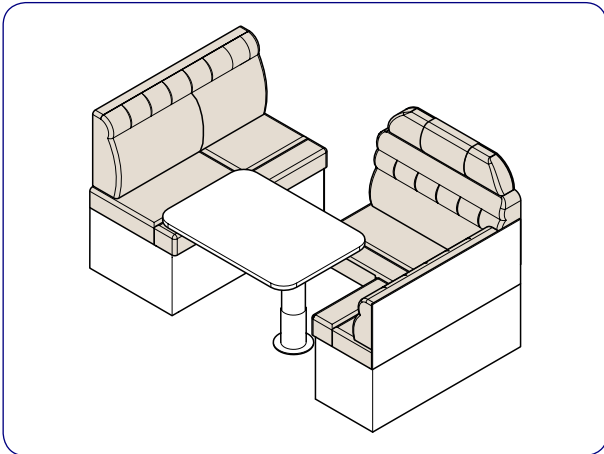
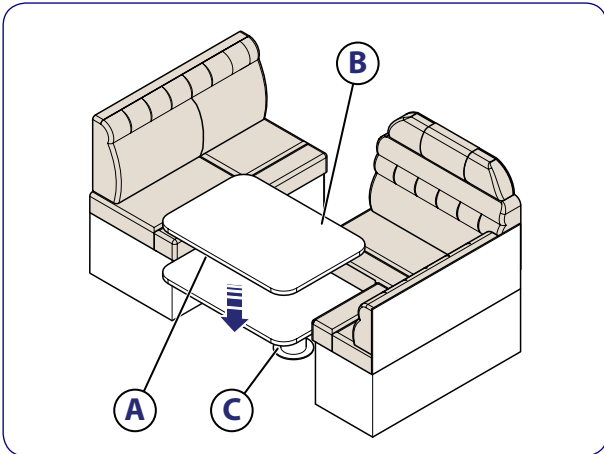
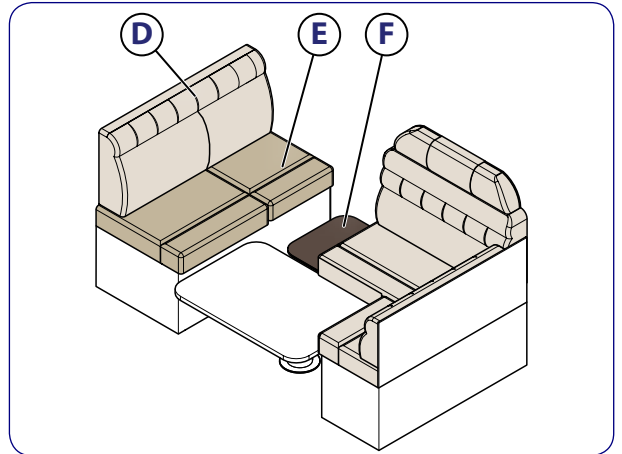
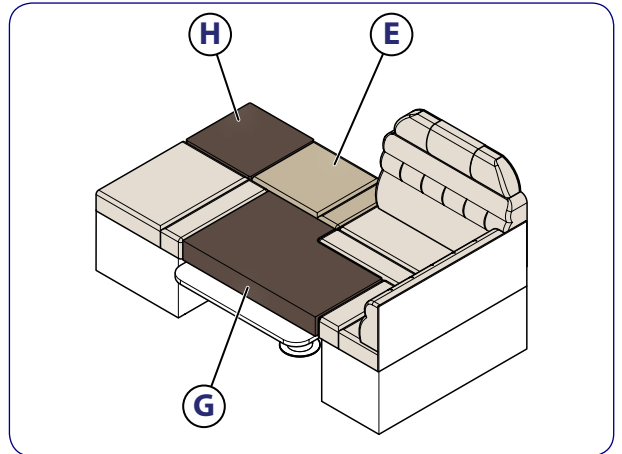


2. Utilice la palanca **A** para poner la superficie de la mesa **B** en la posición central entre los dos sofás. Pulse el botón **C** y baje la superficie de la mesa **B**.

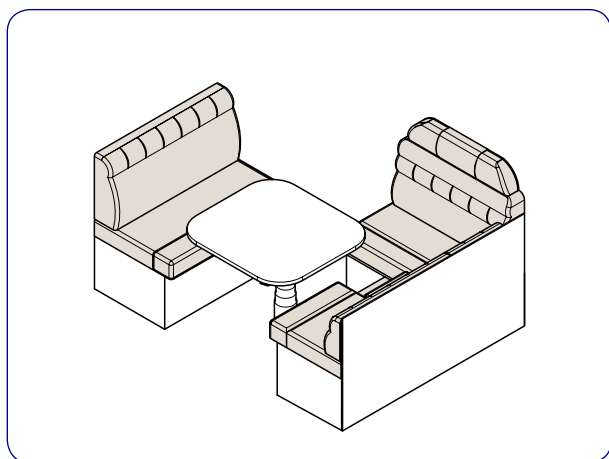


4. Coloque en la posición correcta los asientos **F** y el respaldo **E**. Coloque los cojines adicionales **H** y **I**.

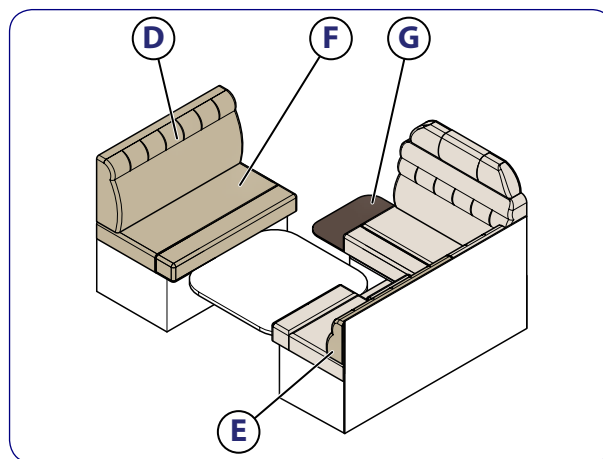


**TRANSFORMACIÓN 2**

**1.** Configuración día

**2.** Utilice la palanca **A** para poner la superficie de la mesa **B** en la posición central entre los dos sofás. Pulse el botón **C** y baje la superficie de la mesa **B**.

**3.** Quite los respaldos **D**. Levante el plano volcable **F** hasta bloquearlo.

**4.** Coloque el asiento en la posición correcta **E**. Coloque los cojines adicionales **G** y **H**.

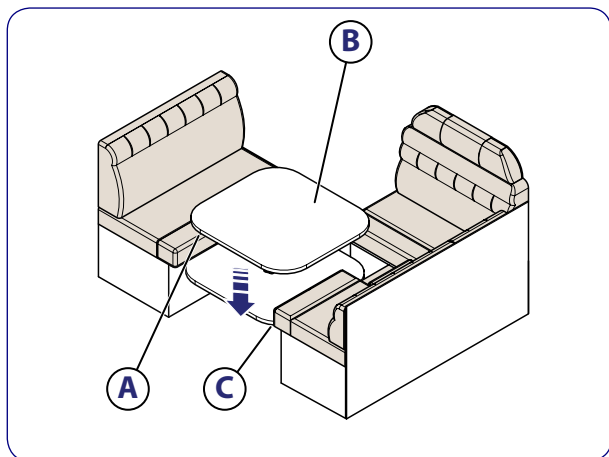
TRANSFORMACIÓN 3



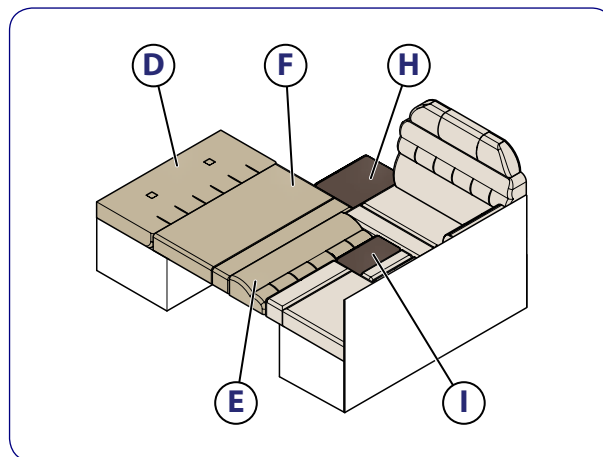
1. Configuración día



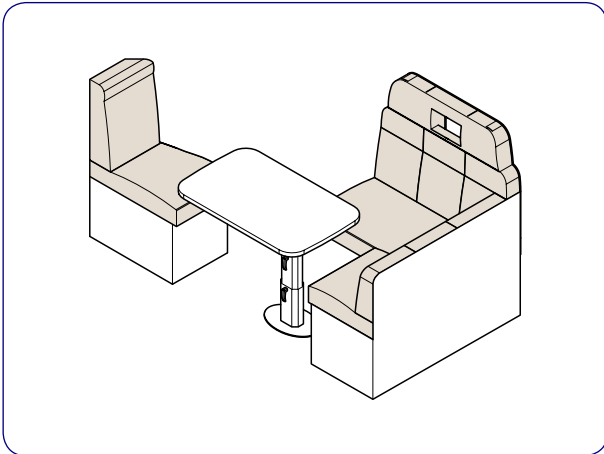
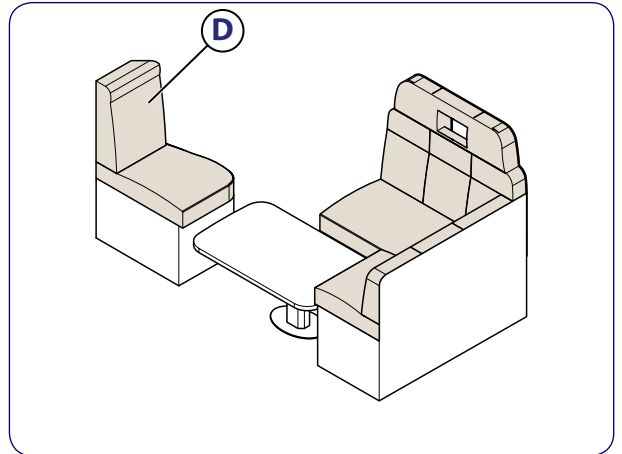
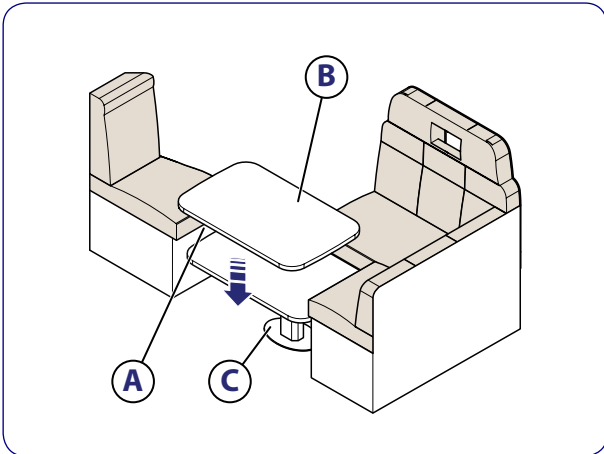
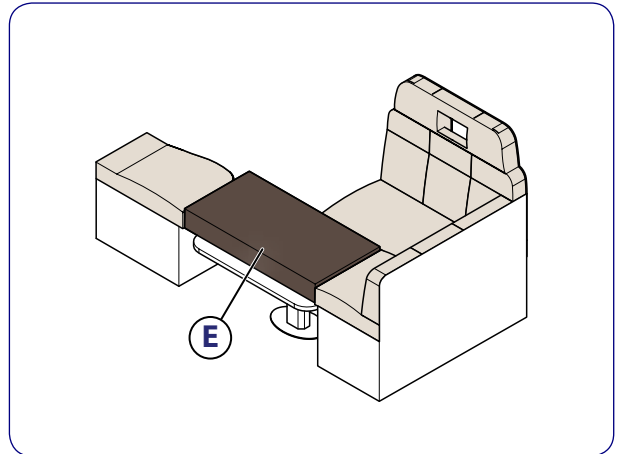
3. Quite los respaldos **D** y **E**. Levante el plano volcable **G** hasta bloquearlo.



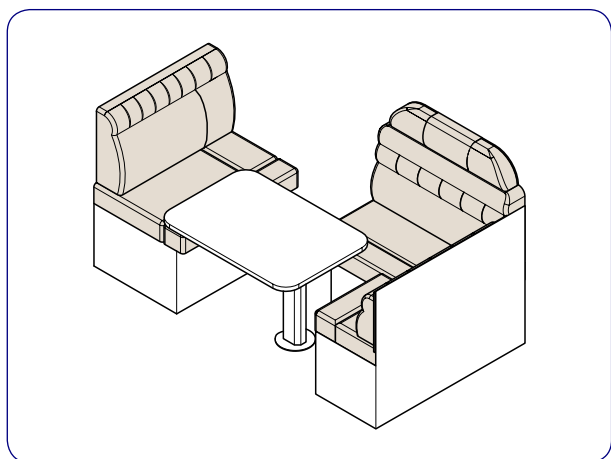
2. Utilice la palanca **A** para poner la superficie de la mesa **B** en la posición central entre los dos sofás. Pulse el botón **C** y baje la superficie de la mesa **B**.



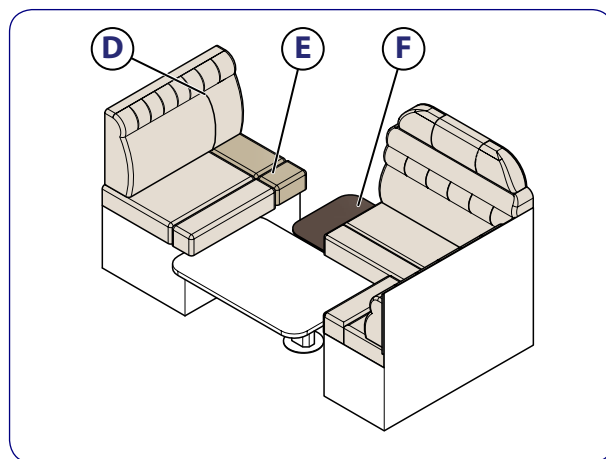
4. Coloque el respaldo **E** y el asiento **F**. Coloque el respaldo **D** con la parte posterior orientada hacia arriba. Coloque los cojines adicionales **H** y **I**.

**TRANSFORMACIÓN 4**

**1.** Configuración día

**3.** Quite el respaldo **D**.

**2.** Utilice la palanca **A** para poner la superficie de la mesa **B** en la posición central entre el sofá y la butaca. Pulse el botón **C** y baje la superficie de la mesa **B**.

**4.** Coloque el cojín adicional **E**.

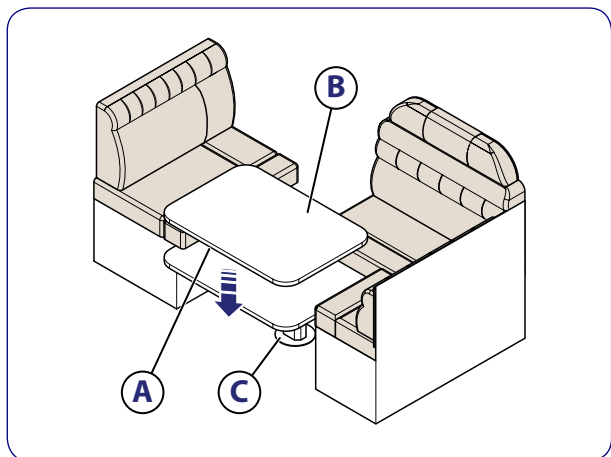
TRANSFORMACIÓN 5



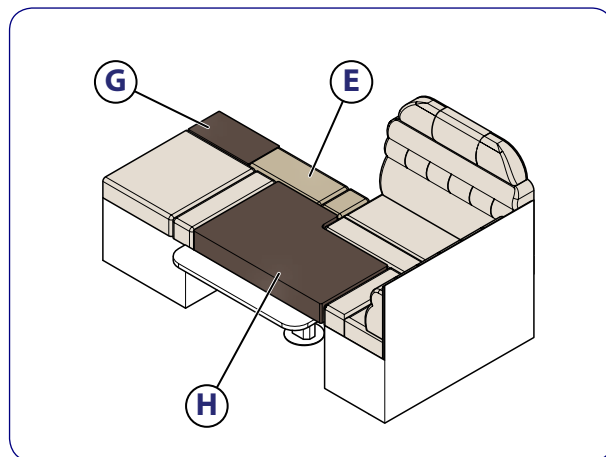
1. Configuración día



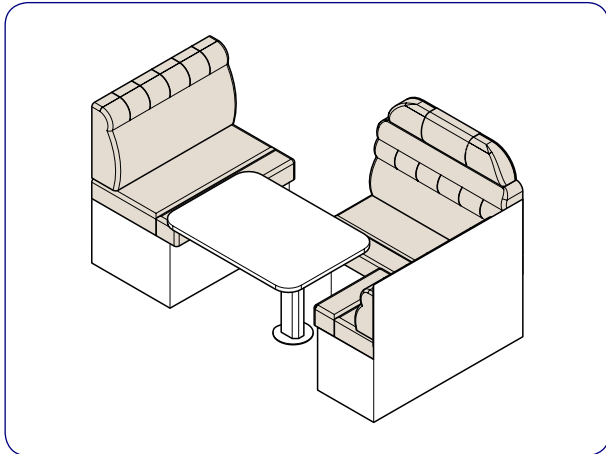
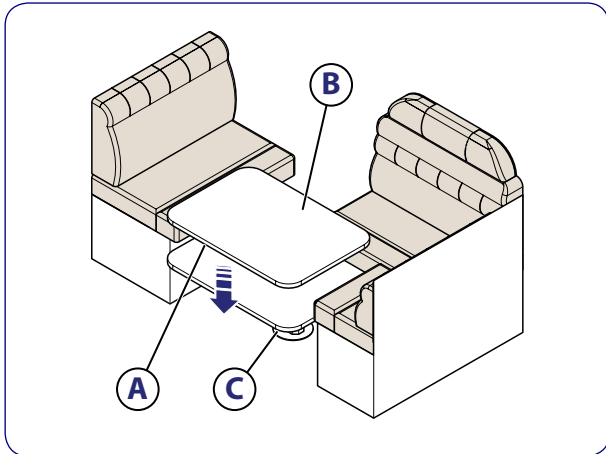
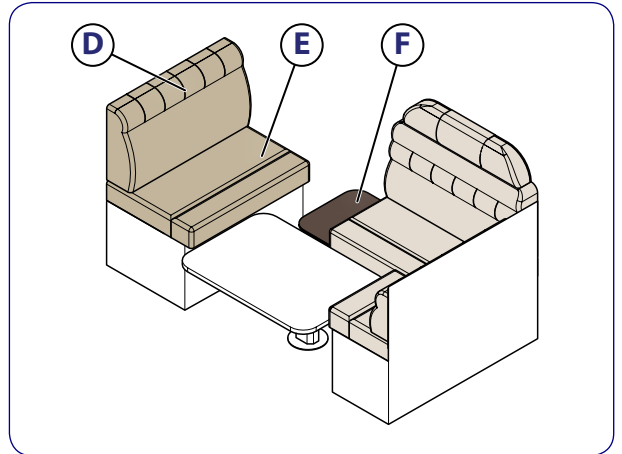
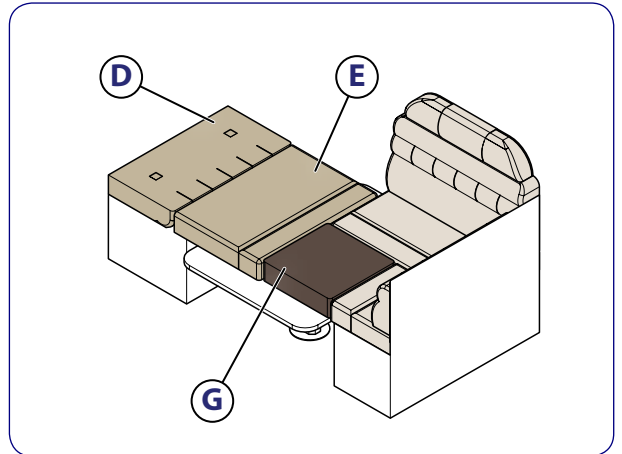
3. Quite los respaldos **D**. Levante el plano volcable **F** hasta bloquearlo.



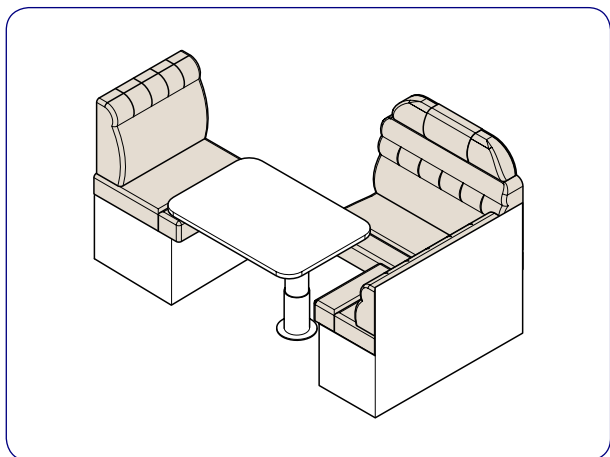
2. Utilice la palanca **A** para poner la superficie de la mesa **B** en la posición central entre los dos sofás. Pulse el botón **C** y baje la superficie de la mesa **B**.



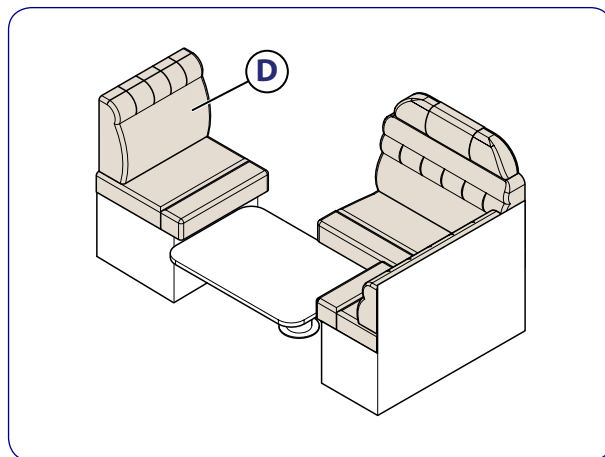
4. Coloque el asiento **E**. Coloque los cojines adicionales **G** y **H**.

**TRANSFORMACIÓN 6**

**1.** Configuración día

**2.** Utilice la palanca **A** para poner la superficie de la mesa **B** en la posición central entre los dos sofás. Pulse el botón **C** y baje la superficie de la mesa **B**.

**3.** Quite el respaldo **D**. Levante el plano volcable **F** hasta bloquearlo.

**4.** Coloque el asiento **E**. Coloque el respaldo **D** con la parte posterior orientada hacia arriba. Coloque el cojín adicional **G**.

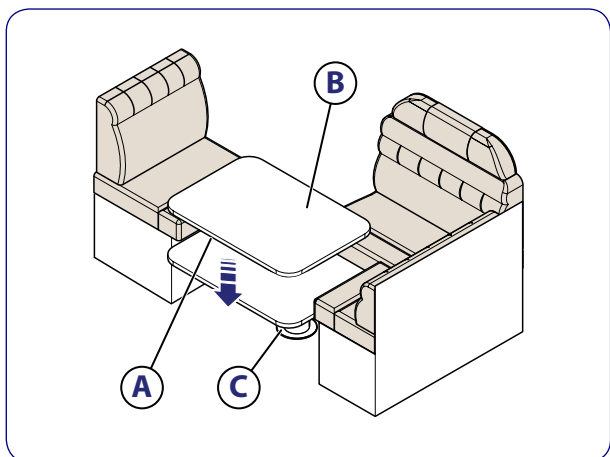
TRANSFORMACIÓN 7



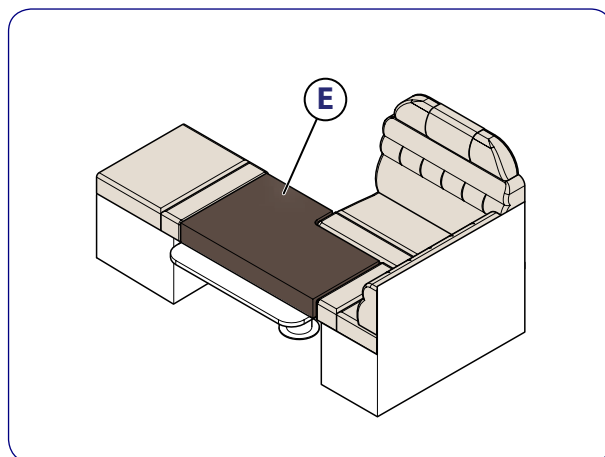
1. Configuración día



3. Quite el respaldo **D**.

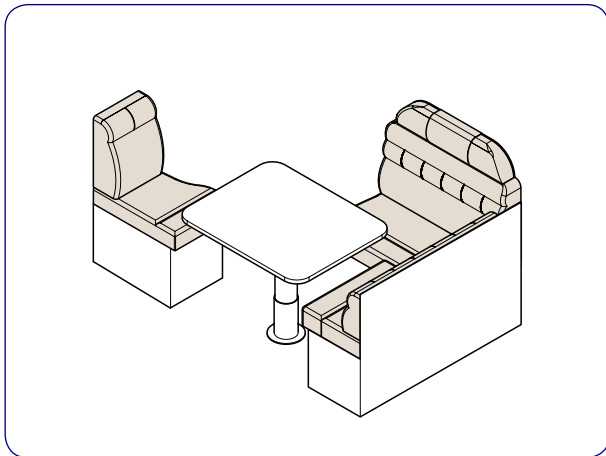
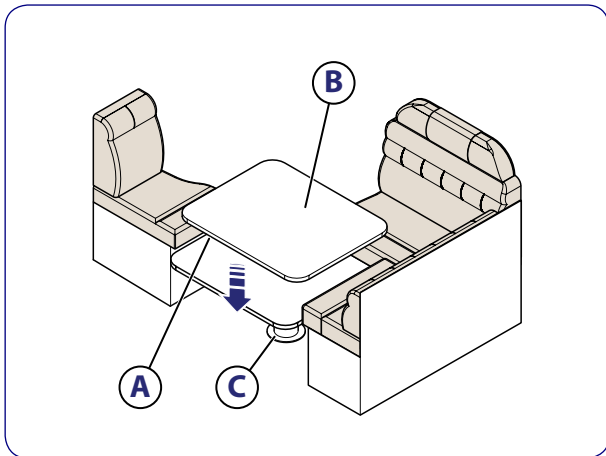
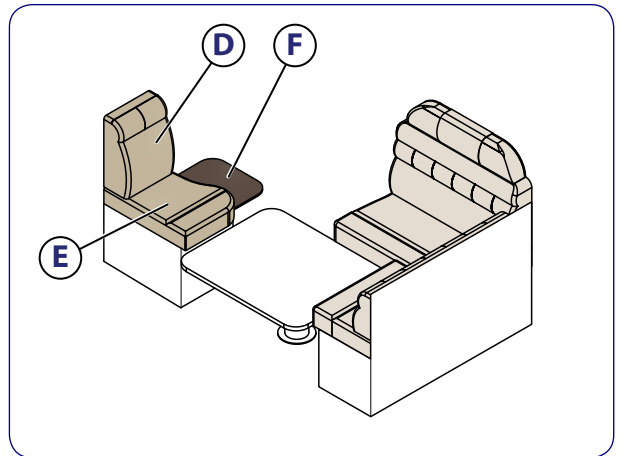
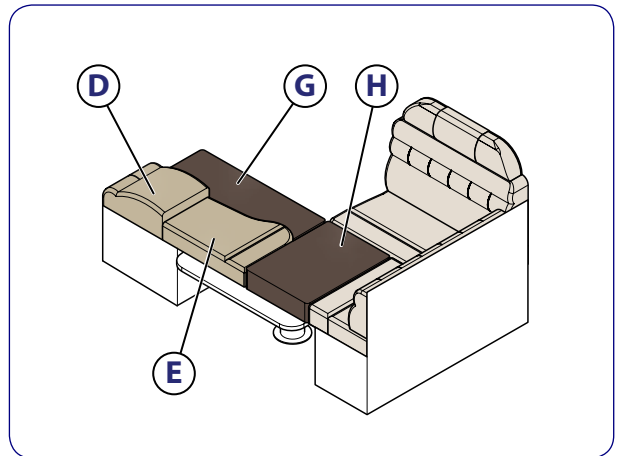


2. Utilice la palanca **A** para poner la superficie de la mesa **B** en la posición central entre los dos sofás. Pulse el botón **C** y baje la superficie de la mesa **B**.

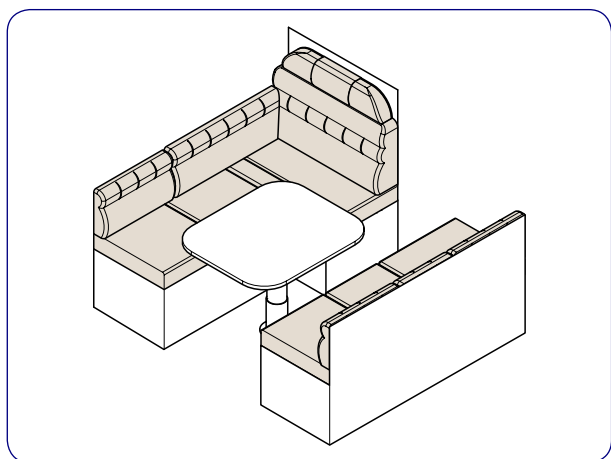


4. Coloque el cojín adicional **E**.

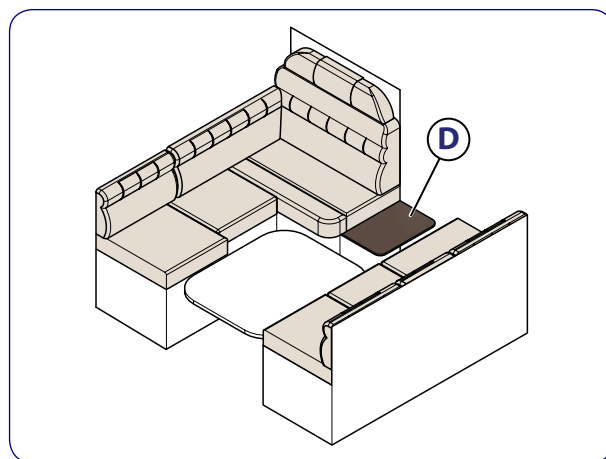


**TRANSFORMACIÓN 8**

**1.** Configuración día

**2.** Utilice la palanca **A** para poner la superficie de la mesa **B** en la posición central entre el sofá y la butaca. Pulse el botón **C** y baje la superficie de la mesa **B**.

**3.** Quite el respaldo **D**. Levante el plano volcable **F** hasta bloquearlo.

**4.** Coloque el asiento **E** y el respaldo **D**. Coloque los cojines adicionales **G** y **H**.

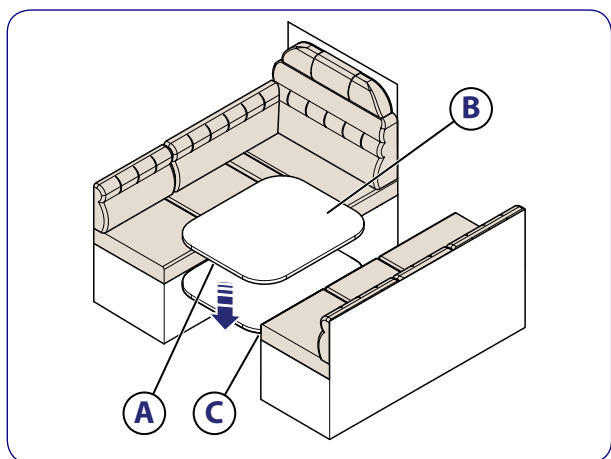
TRANSFORMACIÓN 9



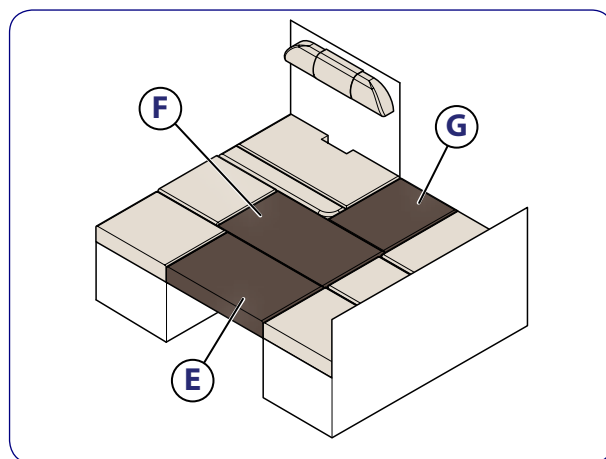
1. Configuración día



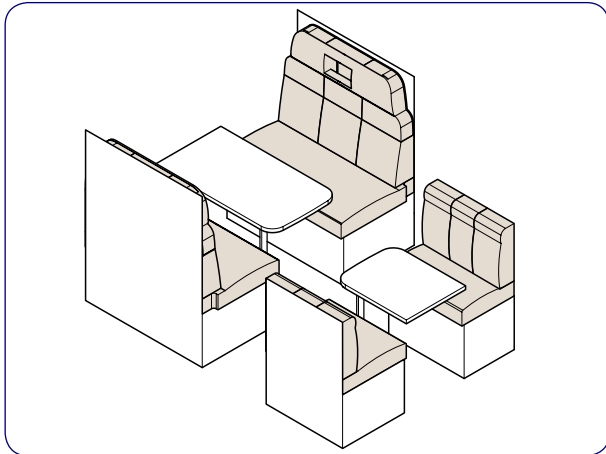
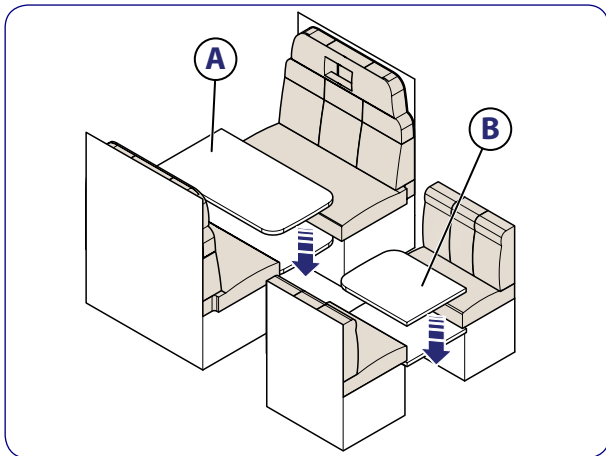
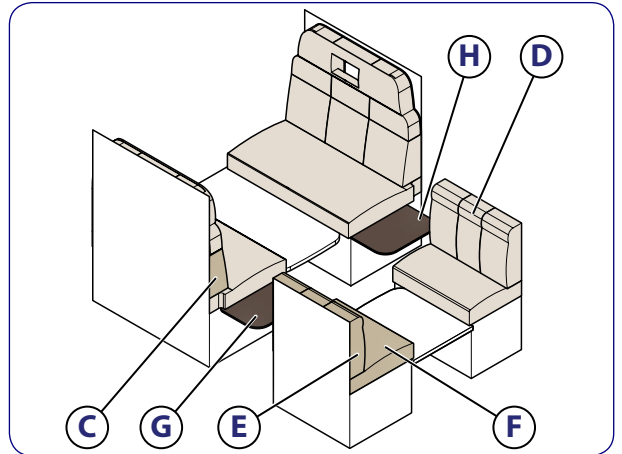
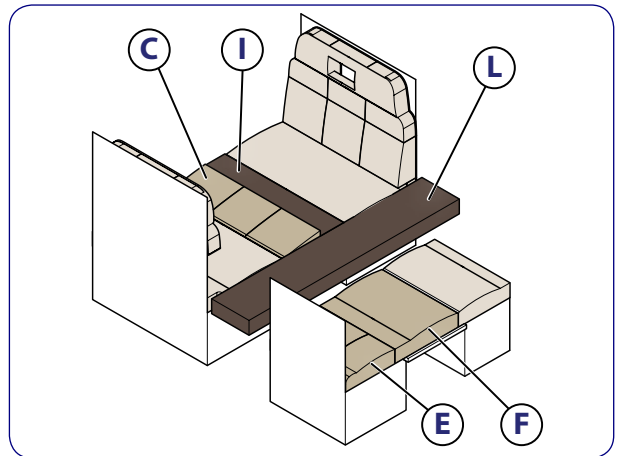
3. Quite todos los respaldos. Levante el plano volcable **D** hasta bloquearlo.



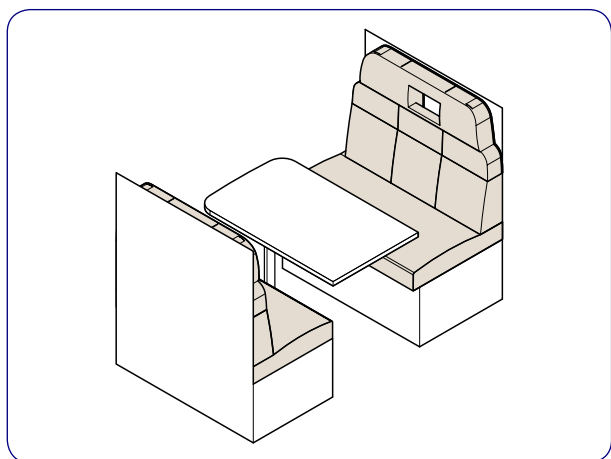
2. Utilice la palanca **A** para poner la superficie de la mesa **B** en la posición central entre los dos sofás. Pulse el botón **C** y baje la superficie de la mesa **B**.



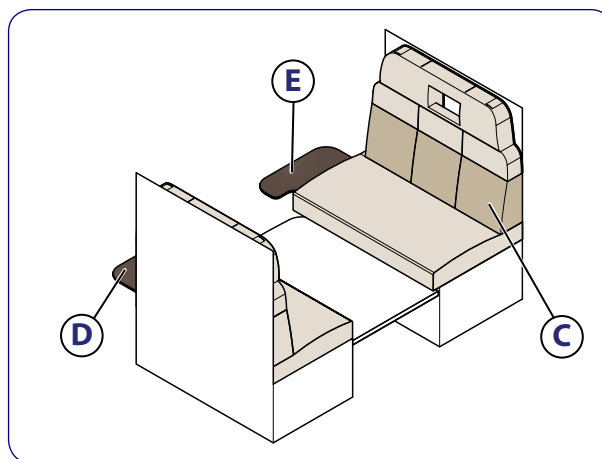
4. Coloque los cojines suplementarios **E, F** y **G**.

**TRANSFORMACIÓN 10**

**1.** Configuración día

**2.** Baje las mesas **A** e **B** (véase el párrafo “Mesa con pata plegable” a la página 31).

**3.** Quite los respaldos **C**, **D** y **E**. Levante los planos volcables hasta bloquearlos **G** y **H**.

**4.** Coloque el asiento **F**, los respaldos **E** y **C**. Coloque los cojines adicionales **I** y **L**.

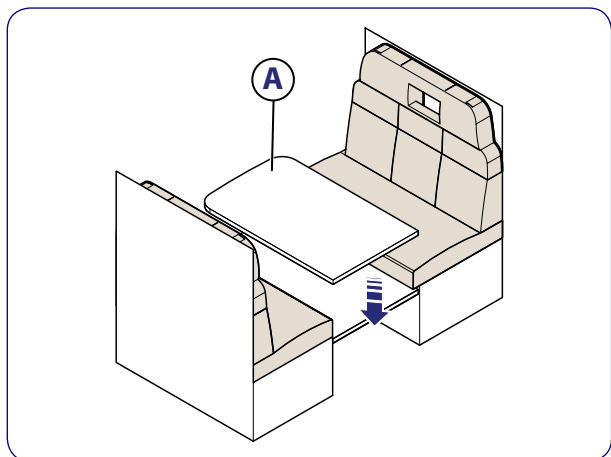
TRANSFORMACIÓN 11



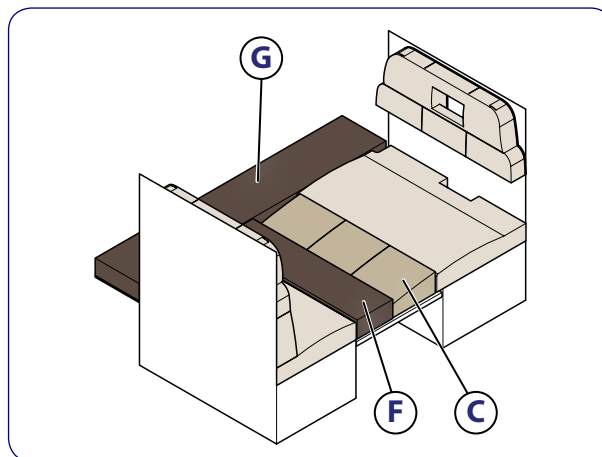
1. Configuración día



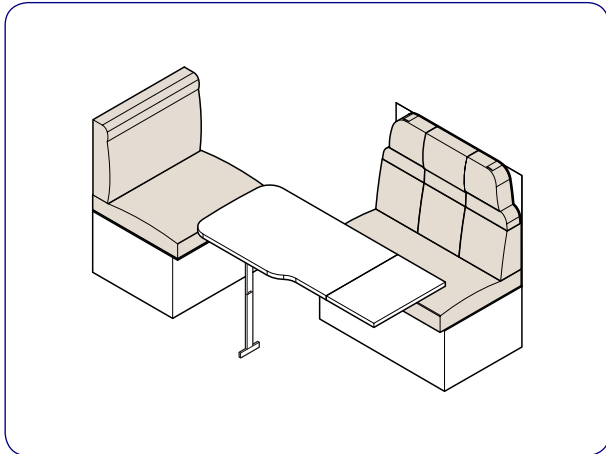
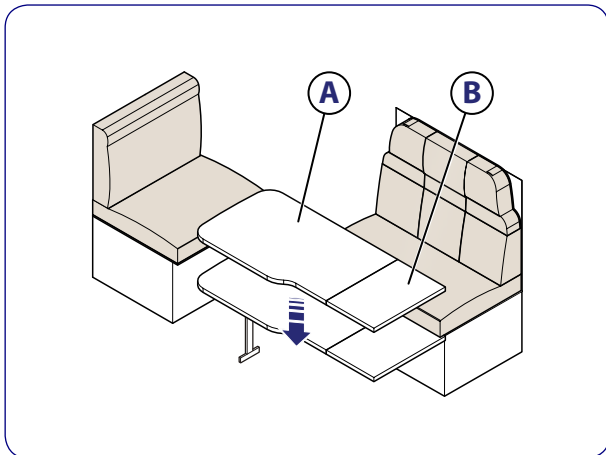
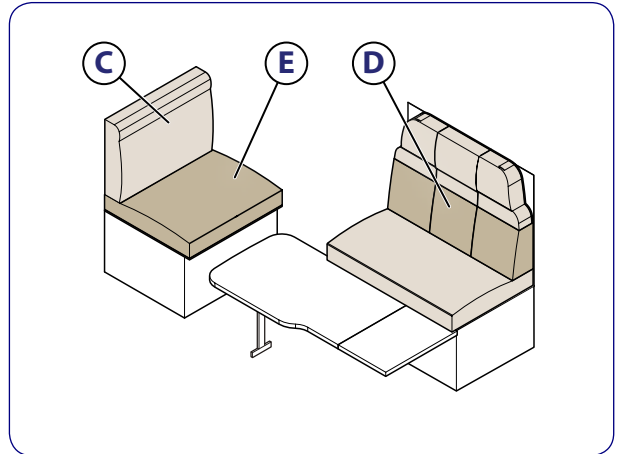
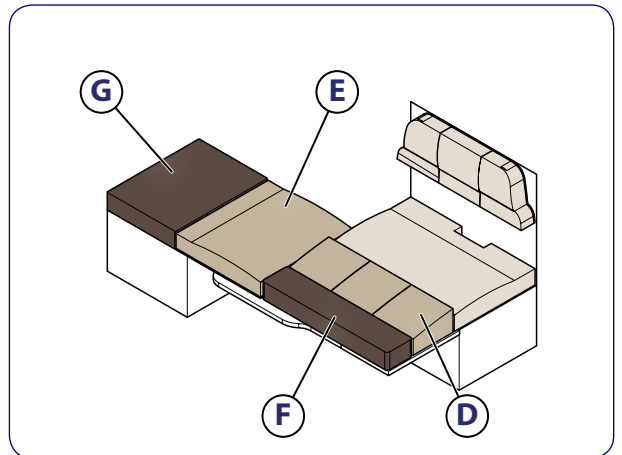
3. Quite el respaldo **C**. Levante los planos volcables **D** y **E** hasta bloquearlos.



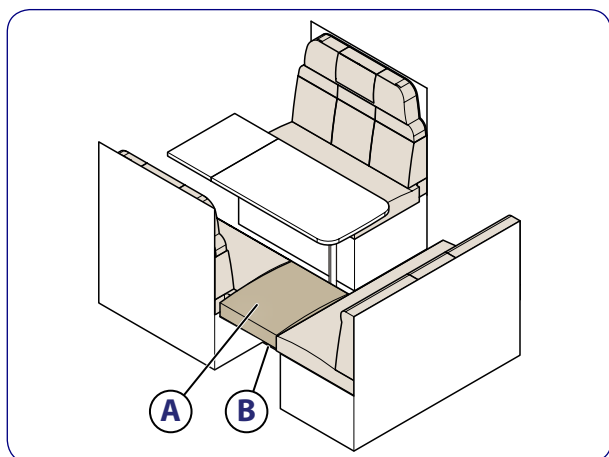
2. Baje la mesa **A** (véase el párrafo "Mesa con pata plegable" a la página 31).



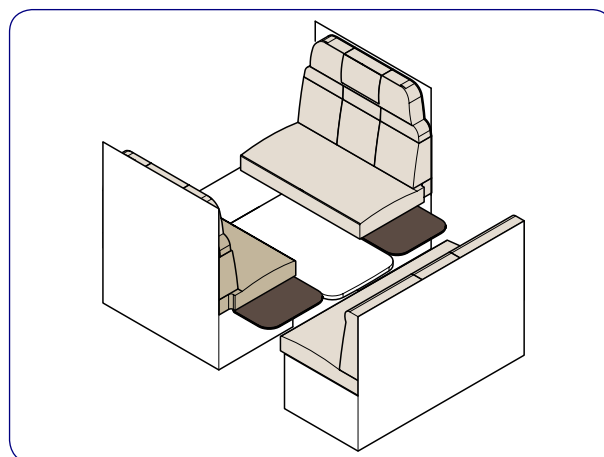
4. Coloque el respaldo **C**. Coloque los cojines adicionales **F** y **G**.

**TRANSFORMACIÓN 12**

**1.** Configuración día

**2.** Baje la mesa **A** (véase el párrafo “Mesa con pata plegable” a la página 31). Es necesario montar la prolongación de mesa **B**.

**3.** Quite los respaldos **C** y **D**.

**4.** Coloque el respaldo **D** y el asiento **E**. Coloque los cojines adicionales **F** y **G**.

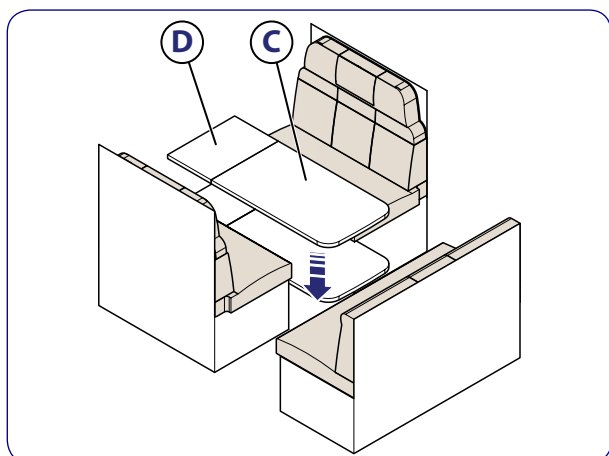
TRANSFORMACIÓN 13



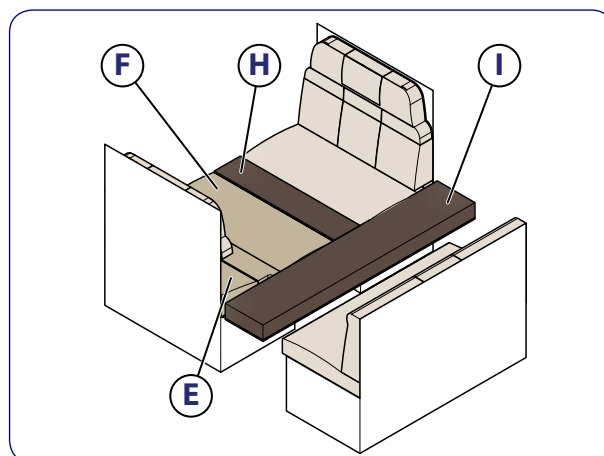
1. Configuración día La versión ampliada prevé un sofá angular **A**, que se obtiene levantando y bloqueando el plano volcable **B**.



3. Quite el respaldo **E**. Levante los planos volcables **B** y **G** hasta bloquearlos.

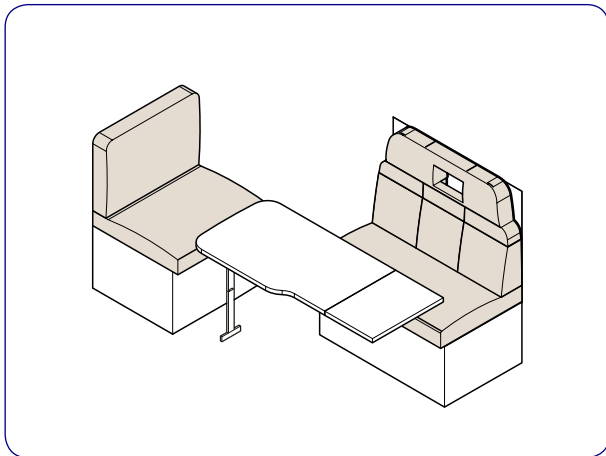
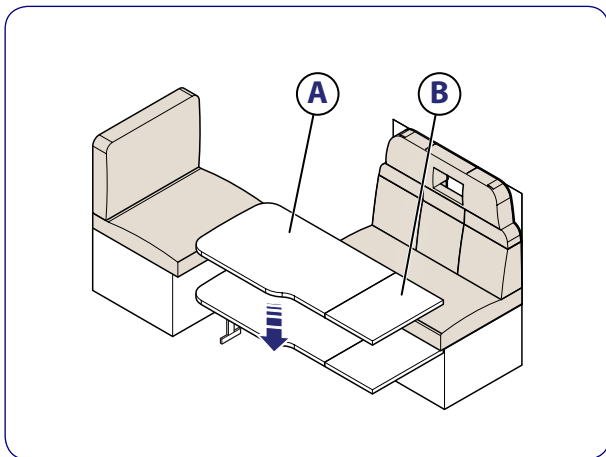
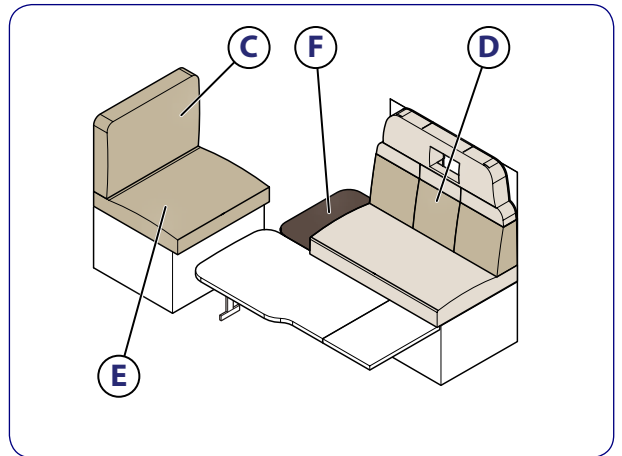
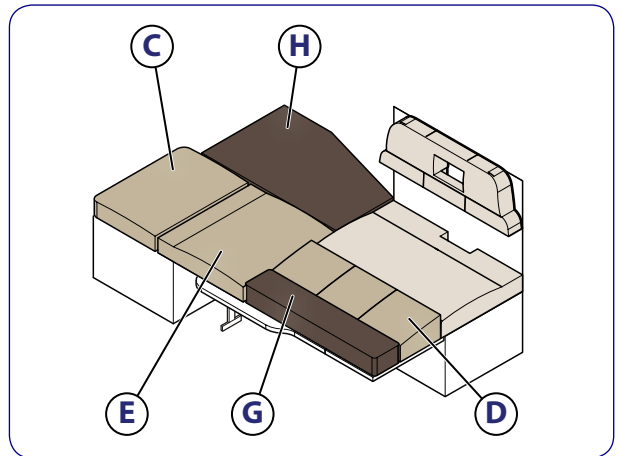


2. Baje la mesa **C** (véase el párrafo "Mesa con pata plegable" a la página 31). Es necesario montar la prolongación de mesa **D**.



4. Coloque el asiento **F** y el respaldo **E**. Coloque los cojines adicionales **H** y **I**.



**TRANSFORMACIÓN 14**

**1.** Configuración día

**2.** Baje la mesa A (véase el párrafo "Mesa con pata plegable" a la página 31). Es necesario montar en prolongación de mesa B.

**3.** Quite los respaldos C y D. Levante el plano volcable F hasta bloquearlo.

**4.** Coloque el respaldo D. Coloque el asiento E y el respaldo C. Coloque los cojines adicionales G y H.

## GARAJE TRASERO

Algunos modelos están provistos de un garaje trasero con apertura en los dos lados del vehículo.

La amplia capacidad de carga permite transportar y cargar bicicletas o un pequeño scooter.

La operación de carga y descarga de scooters se ve facilitada por una rampa que se suministra de serie, o como opcional y se engancha a la superficie de carga interior.



**!** El garaje cuenta con un volumen considerable de carga, pero debe utilizarse siguiendo estrictamente los datos de homologación del vehículo, correspondientes a la carga máxima total admitida para el vehículo y a la carga máxima admitida en el garaje.

## INSTALACIÓN DEL GAS

### NORMAS DE USO

- En cumplimiento de las disposiciones de ley, durante la marcha del vehículo, toda la instalación de gas tiene que estar completamente cerrada. Antes de ponerse en marcha deberá cerrar la válvula de la bombona y todas las llaves rojas de la centralita de distribución del gas en el habitáculo.
- Haga revisar periódicamente la estanqueidad de los tubos y las conexiones. Para realizar esta operación es necesario acudir a un concesionario autorizado MCLouis, o a un taller autorizado SEA Service.

**!** MCLouis declina cualquier responsabilidad en caso de uso incorrecto, manipulación o modificaciones en la instalación de gas original, o por falta de operaciones de verificación de la instalación en cuestión.

- La instalación de gas de los vehículos se alimenta con una o dos bombonas desmontables, conectadas a un reductor de presión.

- La instalación distribuye el gas, mediante una centralita a los equipos siguientes: hornillos y horno de cocción (si forma parte de la dotación), estufa para calentar, calentador de agua por acumulación (Boiler) y frigorífico.

### CENTRALITA DE DISTRIBUCIÓN DEL GAS

La centralita permite distribuir el gas a todos los equipos alimentados por la instalación.

**!** Antes de usar por primera vez estos aparatos de gas, lea con atención los manuales de instrucciones correspondientes suministrados por los fabricantes y que le han sido entregados junto con la documentación del vehículo.

Antes de poner en funcionamiento un aparato, es necesario abrir la válvula principal del gas situada en la bombona y abrir la llave correspondiente de la centralita de distribución del gas. De acuerdo con los modelos, la centralita de distribución del gas se encuentra debajo del fregadero, o debajo del armario.

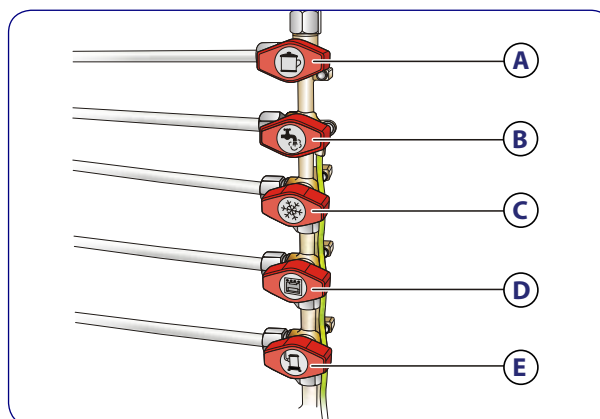
Cada grifo está marcado con un símbolo que identifica el aparato al que se conecta.

- A - Grifo de la placa de cocción
- B - Grifo del Boiler
- C - Grifo del frigorífico
- D - Grifo del horno
- E - Grifo de la estufa

**!** Si el vehículo está dotado de Combi (haga referencia al párrafo de la página 56) en la centralita hay un solo grifo para estufa y boiler.

Las llaves están cerradas cuando el selector está perpendicular al tubo de salida, en cambio están abiertas cuando el selector está orientado hacia el tubo de salida.

La figura siguiente representa todos los grifos ABIERTOS.



## BOMBONAS DE GAS



Las bombonas desmontables se alojan en un compartimiento específico ventilado, accesible sólo desde fuera y totalmente aislado del habitáculo. Compruebe siempre atentamente que las rejillas de ventilación del compartimiento de las bombonas estén completamente libres.



**No se permite almacenar otros objetos en el compartimiento de las bombonas, salvo estas mismas.**

- Sujete las bombonas en el compartimiento con las correas adecuadas, en posición vertical y de manera que no puedan girar.
- Antes de desmontar el dispositivo de regulación de la presión o el tubo flexible de la bombona, cierre la válvula principal.
- Enrosque a mano la corona del regulador de presión en las bombonas, usando la llave sólo para el apriete final.



**La corona del regulador de presión tiene rosca a la izquierda y por tanto, para enroscarla debe girarse hacia la izquierda.**

- El gas procedente de la bombona desmontable, provista de su válvula de cierre, llega a los aparatos pasando a través de un reductor de presión y una centralita de distribución con varios grifos, uno para cada aparato, situada en el interior del mueble de la cocina o en un armario.
- Cada aparato está provisto de válvula de seguridad de termopar que, en caso de apagado accidental de la llama, corta el flujo de gas.
- Al aparcar el vehículo, se recomienda apagar cuidadosamente cualquier aparato que funcione a gas. Además, cierre siempre la válvula de las bombonas y los grifos de la centralita del interior del habitáculo.

## CÓMO SUSTITUIR LAS BOMBONAS DEL GAS

1. Cierre la válvula principal de la bombona girando el selector hacia la derecha. El sentido de rotación del selector para cerrar la válvula se representa sobre el mismo.
2. Desenrosque la corona del regulador de gas (rosca a la izquierda), hacia la derecha con la llave adecuada y sepárela de la válvula de la bombona.
3. Desenganche la correa de fijación y extraiga la bombona del compartimiento.
4. Coloque la bombona llena en el compartimiento y sujétela con la correa de fijación.
5. Sustituya la junta del regulador de presión por otra nueva. Muchas bombonas llevan una junta nueva, insertada en la tapa de cierre con rotura de la boca de la bombona.
6. Enrosque el regulador de presión en la válvula principal de la bombona, apretando la corona del regulador de gas (rosca a la izquierda), hacia la izquierda.



**La junta de estanqueidad del regulador de presión de la bombona tiene que sustituirse por otra nueva, cada vez que se afloja o se desenrosca completamente la corona del regulador de presión.**

## INSTALACIÓN ELÉCTRICA

### NORMAS DE USO

- Las intervenciones de reparación de la instalación eléctrica, únicamente pueden ser realizadas por personal especializado, o en cualquier caso, en un concesionario autorizado MCLouis, o un taller autorizado SEA Service.
- Antes de intervenir en la instalación eléctrica apague todos los aparatos y las luces, desconecte la toma de corriente exterior de 220 V y la batería auxiliar mediante el interruptor correspondiente de desconexión de la batería.
- Cuando deba cambiar un fusible fundido, apague el aparato en cuestión con el interruptor y utilice un fusible nuevo del mismo tipo, comprobando que el amperaje sea el correcto (mismo color que el fusible fundido).

### ELEMENTOS PRINCIPALES DE LA INSTALACIÓN ELÉCTRICA

De acuerdo con el modelo, la instalación eléctrica está formada por los siguientes componentes:

Componente eléctrico	Función
Panel de mando	Accionamiento servicios, comprobación batería y comprobación depósitos

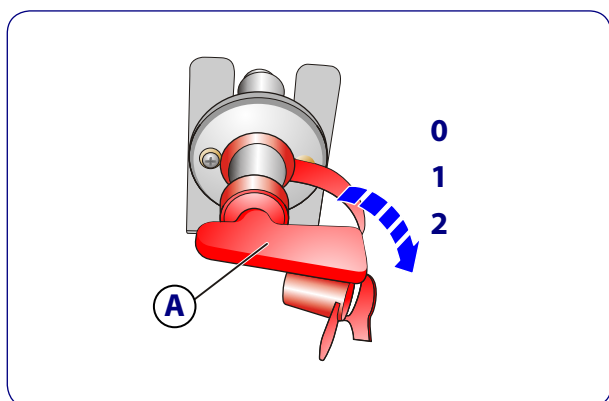
Componente eléctrico	Función
Cuadro de distribución	Relé general, relé paralelo baterías (12 V 70 A), relé del frigorífico, relé de la bomba, dispositivo de recarga de la batería del motor, fusibles de protección
Carga de las baterías	Carga de las baterías
Sonda de varilla o de contactos	Mide el contenido del depósito de aguas limpias
Batería del motor	Alimenta todos los servicios del chasis original
Batería auxiliar	Alimenta todos los servicios
Alternador del motor	Recarga las baterías del motor y auxiliar en paralelo
Interruptor general 220 V	Alimenta y protege los equipos de 220 V
Fusibles	Protección de las baterías y de los servicios

### INTERRUPTOR DE DESCONEXIÓN DE LA BATERÍA

El circuito eléctrico de la batería auxiliar está provisto de un interruptor que permite cortar la conexión, simplemente insertando y girando la llave correspondiente **A**.

El interruptor se encuentra al lado del asiento del pasajero o al lado del asiento del comedor derecho, o debajo del mueble lado pasajero y tiene tres posiciones:

- 0 - Posición de introducción llave
- 1 - Posición OFF (batería desconectada)
- 2 - Posición ON (batería conectada)



### UBICACIÓN DE LA BATERÍA AUXILIAR

Por razones de seguridad la batería auxiliar está situada en la cabina de conducción, debajo del asiento del pasajero o dentro del asiento de la mesa del comedor derecha.

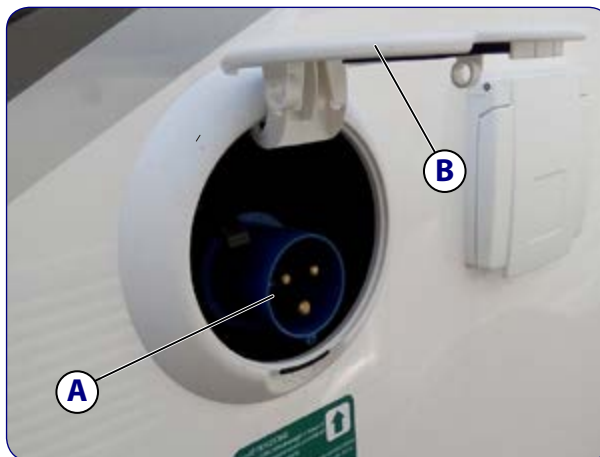
**!** Para acceder a la batería en caso de intervenciones de mantenimiento o para sustituirla, acuda a un concesionario autorizado MCLouis, o a un taller autorizado SEA Service.



### ALIMENTACIÓN A 220 V

Para conectarse a la red de alimentación a 220 V, utilice un cable exterior con la sección adecuada y homologado, y conéctelo al vehículo a través de la toma situada en un lateral.

Para acceder a la toma **A**, levante la tapa **B**.



La alimentación a 220 V del vehículo está protegida por un interruptor magnetotérmico (diferencial), de dos polos **D**. La toma de alimentación está provista de una tercera clavija de "tierra", de acuerdo con lo previsto por las normativas vigentes.

Antes de conectar el cable a la red de alimentación de 220 V, baje las palancas **C** del interruptor del diferencial.



Tras haber conectado el cable a la red de alimentación, levante el interruptor del diferencial. Si el interruptor salta enseguida, no insista y compruebe la conexión.

La conexión a la red de 220 V permite alimentar:

- las tomas de corriente de 220 V
- el frigorífico de 220 V
- la recarga automática de la batería auxiliar y de la batería del motor a través del cargador de baterías montado en el vehículo (centralita eléctrica). La corriente de carga se adapta al nivel de carga de la batería. Por lo tanto, es imposible que se produzca una sobrecarga.

Todas las funciones eléctricas del interior de la carrocería son controladas por la "centralita de mando" electrónica. Los servicios eléctricos reciben alimentación de la batería auxiliar.



**Para su seguridad, nunca repare piezas eléctricas sin antes haber quitado la corriente.**



**Cuando el motor está apagado y no se está conectado a la red exterior de 220 V, evite alimentar los servicios eléctricos con la batería de 12 V por un período prolongado, ya que la reserva de energía de la batería auxiliar, sólo permite su uso por un período de tiempo limitado.**

Para evitar que la batería auxiliar se descargue rápidamente, el frigorífico se alimenta con 12 V sólo con el motor encendido.

### CONEXIÓN A LA RED DE 220 V

El vehículo puede conectarse a una red exterior de alimentación de corriente a 220 V.

El punto de conexión no tiene que estar separado del vehículo en más de 20 metros.

La alimentación exterior a 220 V tiene que estar protegida por un interruptor de seguridad de 30 mA (diferencial).

### CABLE DE CONEXIÓN EXTERIOR A LA RED DE 220 V

De acuerdo con la normativa CEI-64/8 parte 7, sección 708, el cable de conexión a la red de 220 V debe tener las características siguientes:

- La clavija y el enchufe deben ir provistos de un contacto de protección (toma de tierra) conforme a la Norma CEI 23-12.
- el cable tiene que ser flexible, tipo H07 RN-F o similar, con conductor de protección y debe tener las características siguientes:
  - longitud máx. 25 m
  - sección mínima 2,5 mm<sup>2</sup>
  - color de identificación del conductor de protección "amarillo/verde"
  - color de identificación del conductor neutro "azul marino".

- color de identificación del conductor de la fase "marrón".

### ALIMENTACIÓN DE 12 V

La alimentación de 12 V es suministrada por la batería auxiliar, situada en la cabina debajo del asiento del pasajero en función de los modelos o en el interior del asiento de la mesa derecha.

La batería auxiliar alimenta el alumbrado interno y todos los sistemas y accesorios de la zona de vivienda del vehículo.

En cambio, la batería del vehículo alimenta exclusivamente las partes eléctricas del chasis original. Durante la marcha las dos baterías son recargadas por el alternador, que también alimenta el frigorífico con 12 V.

Apagando el motor, las dos baterías se desconectan automáticamente la una de la otra mediante un relé y se desactiva el frigorífico de 12 V. De ese modo, se garantiza que la batería del vehículo no pueda descargarse por los servicios de la zona vivienda, previniendo la posibilidad de arranque del motor. En cualquier caso, el nivel de carga de las baterías se representa en el panel de control.

### CONSEJOS Y CONTROLES EN LA INSTALACIÓN ELÉCTRICA

#### CUADRO DE DISTRIBUCIÓN DE 220 V



**Antes de realizar cualquier intervención en el cuadro, coloque el interruptor general 220 V (diferencial) en "0" (OFF) y desconecte el enchufe de la red de 220 V.**

- Para evitar dañar el cuadro de distribución, asegúrese de que los conectores estén correctamente enchufados.
- Para cortar la alimentación a toda la instalación de 220 V, coloque el interruptor general 220 V en "0" (OFF).
- Conecte y desconecte la red exterior de 220 V, únicamente con el interruptor general en posición "0" (OFF).
- En el caso de activación del interruptor automático (diferencial), antes de volver a conectar la corriente, es imprescindible localizar la causa y reparar la avería.

### CARGA DE LAS BATERÍAS

- Compruebe que la recarga sea correcta a través del panel de mandos.
- El cargador de baterías puede mantenerse conectado permanentemente a la red exterior de 220 V.
- Mantenga seco y ventilado el compartimiento donde está alojado el cargador de baterías.



- El cargador de baterías funciona y suministra corriente, sólo cuando está conectado a la batería.

### SONDAS EN LOS DEPÓSITOS

Para evitar incrustaciones y sedimentos no deje el agua en los depósitos durante mucho tiempo, sobre todo en el depósito de recogida de aguas grises.

### BATERÍAS



**Como batería auxiliar únicamente se permite el uso de baterías estancas (sin mantenimiento). Cuando se utiliza una batería al plomo no AGM, hay que predisponer el acoplamiento al tubo previsto para evacuar hacia el exterior los vapores generados en fase de recarga.**

**IMPORTANTE** Controlar que el cargador de baterías esté en la posición correcta para el tipo de batería.



**El control del nivel de líquido no debe efectuarse en las baterías "sin mantenimiento". No intente abrir la tapa de las baterías "selladas".**

- Cuando prevea que no va a utilizar el vehículo durante un período prolongado, desconecte la batería auxiliar con el interruptor de desconexión de la batería.



**Si debe desmontar la batería auxiliar de su alojamiento para cambiarla, se recomienda acudir a un concesionario autorizado MCLouis, o a un taller autorizado SEA Service.**

- Cumpla con atención las instrucciones de mantenimiento y las advertencias de uso del fabricante de la batería.
- Si la batería estuviera completamente descargada, recárguela por lo menos durante 10 horas. Si el vehículo no se utilizara durante un período prolongado, cada cuatro meses es conveniente recargar completamente la batería.



**Una batería dejada descargada durante más de seis meses se daña irremediablemente, perdiendo permanentemente su capacidad de carga.**

- Si la temperatura ambiente es elevada (más de 30 °C) la batería auxiliar, al igual que la del vehículo, se descarga más rápidamente. A una temperatura de 20 °C, la batería pierde alrededor de un 2% de carga al mes, sin embargo a 40 °C la pérdida de carga alcanza el 15÷20%.

- Si la temperatura ambiente es muy baja, la batería auxiliar, al igual que la del vehículo, sufre una pérdida de capacidad y puede necesitar operaciones más frecuentes de recarga.



**Antes de emprender viaje se recomienda comprobar que la batería del vehículo y la auxiliar están cargadas. Durante los estacionamientos prolongados del viaje, cuando sea posible, conéctese a la red de 220 V, para restablecer el nivel de carga de la batería auxiliar.**

- Sólo es posible medir correctamente el nivel de carga de una batería, 4 horas después de que finalice la operación de recarga.
- Antes del control, desconecte el cable de alimentación exterior de la red de 220 V y apague todas las luces y los aparatos eléctricos.
- Presione el botón "test" en el panel de mando de la centralita: la tensión no tiene que ser inferior a 12,5 V, valor indicado directamente en el visualizador.
- Si una o las dos baterías están descargadas, se recomienda recargarlas completamente antes de emprender viaje. Cargar la batería 48 horas antes de emprender viaje y 48 horas después.
- Si la batería está descargada, se alcanza un valor de 12,5 V con una recarga de unas 12 horas.

### FUSIBLES

Cuando deba cambiar un fusible fundido, apague el aparato en cuestión con el interruptor y utilice un fusible nuevo del mismo tipo, comprobando que el amperaje sea el correcto (mismo color que el fusible fundido). Verifique siempre antes el origen de la avería.

### MANTENIMIENTO DE LA BATERÍA AUXILIAR

Un mantenimiento adecuado prolonga la vida de la batería y asegura que siempre consiga suministrar siempre la energía necesaria.



**La batería auxiliar está alojada en la cabina de conducción, debajo del asiento del pasajero, dependiendo de los modelos o en el interior del asiento derecho del comedor (véase la página 48). Para acceder a la batería en caso de intervenciones de mantenimiento o para sustituirla, acuda a un concesionario autorizado MCLouis, o a un taller autorizado SEA Service.**



### MANTENIMIENTO PERIÓDICO (REALIZAR UNA VEZ AL MES)

- Compruebe que los bornes de conexión de la batería estén apretados.
- Compruebe el estado de carga de la batería usando el botón "test", situado en el panel de mando de la centralita.
- Cuando sea necesario restablecer el nivel de carga de la batería, conecte el cable a la red de 220 V: el cargador de batería se activa automáticamente. Es posible dejar el cable de alimentación conectado a la red de 220 V, incluso durante bastante tiempo.

### MANTENIMIENTO EXTRAORDINARIO (REALIZAR DOS VECES AL AÑO)

- Limpie y engrase los bornes de la batería con un producto específico o vaselina, para protegerlos del óxido y la corrosión.
- Compruebe que los bornes de conexión estén apretados.
- Las baterías selladas y/o de gel no necesitan mantenimiento. Por lo tanto, no es preciso controlar el nivel de electrolito o añadir agua destilada. Sin embargo hay que limpiar y desengrasar los bornes de la batería con un producto específico o vaselina para protegerlos del óxido y la corrosión y comprobar su apriete. En cualquier caso, las operaciones de control y recarga de la batería, son iguales a las descritas para las baterías convencionales.
- Si el vehículo no se utilizara durante un período prolongado, cada cuatro meses sería conveniente recargar la batería.

### CARGA DE LAS BATERÍAS



**El ácido contenido en las baterías es venenoso y corrosivo. Evite cualquier contacto con la piel y los ojos. En el caso de contacto, lave inmediatamente con agua y consulte a un médico.**



**Se recomienda recargar las baterías con el cargador de baterías del vehículo, conectando el cable de alimentación exterior a la red de 220 V.**



**Si utiliza un cargador de baterías exterior, cargue la batería sólo en lugares bien ventilados y apartados de focos de llamas o de posibles chispas: ¡peligro de explosión!**

- Para cargar la batería del vehículo o la auxiliar con un cargador de baterías exterior, desmonte siempre la batería del vehículo.

- Preste atención a la hora de conectar correctamente los bornes del cargador de baterías a los polos de la batería correspondientes. El borne positivo (+), debe conectarse al polo positivo de la batería y el borne negativo (-), al polo negativo.
- Antes de desconectar las baterías apague el motor, desconecte el cable de alimentación de la red de 220 V y quite la alimentación de 12 V presionando el interruptor en la centralita.
- Si utiliza baterías de plomo o gel, compruebe que el cargador de baterías exterior esté homologado para este tipo de baterías.
- Asimismo, para la batería del vehículo consulte el Manual de Uso y Mantenimiento del chasis original.

### CONSERVACIÓN DE LAS BATERÍAS DURANTE LA ESTACIÓN FRÍA

A bajas temperaturas las baterías pierden su capacidad muy rápidamente. Si no utilizara el vehículo durante períodos prolongados, le recomendamos que conecte periódicamente el cable de alimentación a la red exterior de 220 V.

### TOMA EXTERNA MULTIFUNCIÓN

La toma externa multifunción **A** está situada fuera de la célula habitable.

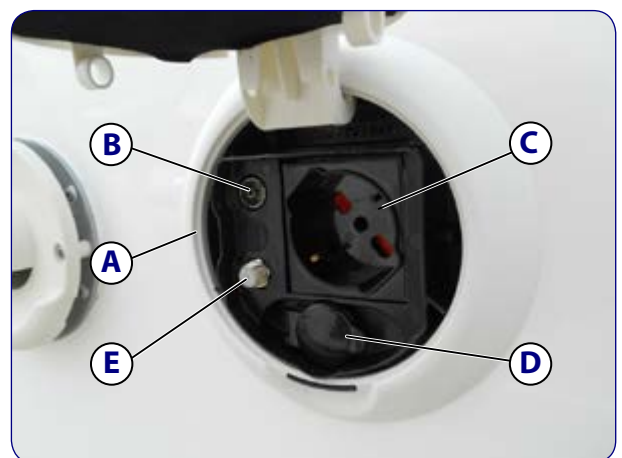
Para acceder a la toma hay que levantar la tapa de protección correspondiente. La toma multifunción está compuesta por:

**B** - Toma de antena de Tv

**C** - Enchufe de 230V

**D** - Toma de 12V

**B** - Toma de antena parabólica



## INSTALACIÓN DE AGUA

**!** Las intervenciones de mantenimiento o reparación de la instalación de agua, sólo pueden realizarse en un concesionario autorizado MCLLOUIS, o en un taller autorizado SEA Service.

El vehículo está dotado de depósito de aguas "limpias" de gran capacidad, alojado su interior, de un depósito de recuperación de aguas "grises" para los desagües de los fregaderos y de la ducha, situado debajo de la plataforma y de un depósito extraíble de recuperación de aguas "negras" conectado al WC y alojado en un compartimiento exterior específico.

En todos los modelos, los depósitos están aislados del frío o colocados en el interior del doble suelo.

El suministro de agua se efectúa automáticamente al abrir los grifos, mediante la bomba eléctrica de presostato, que previamente debe ser activada con el interruptor situado en el panel de mando de la centralita (pagina 62).

La centralita permite controlar el nivel de aguas "limpias" y aguas "grises" mediante led luminosos, o a través de una indicación directa. Presione la tecla "test" para comprobar inmediatamente el nivel de agua.

## DEPÓSITO DE AGUAS "CLARAS"

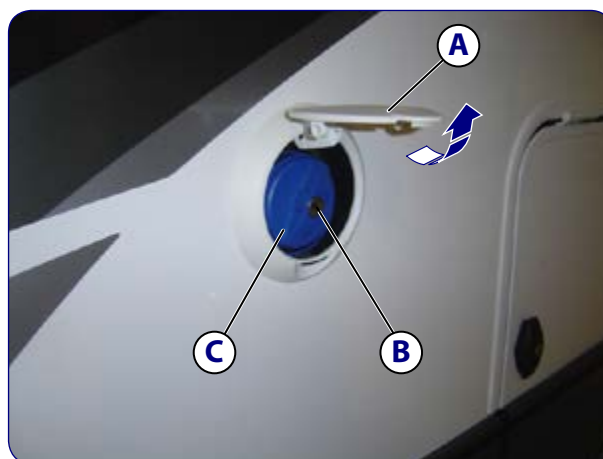
**!** Non utilice el agua contenida en el depósito de aguas "claras" como agua potable o para usos alimentarios o para lavarse los dientes. De hecho, después de algunos días, el agua potable del depósito puede perder sus características higiénicas. Por tanto, es necesario renovar frecuentemente el agua limpiando primero el interior del depósito con un líquido desinfectante específico.

## ABASTECIMIENTO DE AGUA

1. Levante la portezuela **A** para acceder a la boca de llenado del agua.
2. Inserte la llave en la cerradura **B**, gire hacia la izquierda, saque la llave.
3. Gire el tapón **C** hacia la izquierda para sacarlo.
4. Llene el depósito utilizando un tubo.

**!** Limpie el tubo del agua antes de introducirlo en la boca y tenga cuidado de impedir que penetren cuerpos extraños o suciedad.

5. Para cerrar la boca de llenado repita la secuencia en el sentido contrario.



- Antes de utilizar el vehículo, lave el depósito y las tuberías con abundante agua potable, según se describe en el párrafo siguiente "Limpieza del depósito".
- Recuerde que el peso del agua contenida en el depósito contribuye a establecer la masa total del vehículo, que debe ser conforme a la masa total homologada para su vehículo. Por lo tanto, al establecer el valor de la carga útil, debe tener en cuenta el agua contenida en el depósito.



Si el agua no sale por los grifos, pero hay agua en el depósito y la bomba funciona, los filtros de los grifos, o el filtro de la bomba de agua podrían estar obstruidos. Proceda primero a limpiar los filtros de los grifos y luego, si fuera necesario, a limpiar el filtro de la bomba (haga referencia al capítulo Mantenimiento, página 65).



Para impedir que se dañe la bomba de agua, no la accione cuando el depósito de agua está vacío.

## LIMPIEZA DEL DEPÓSITO

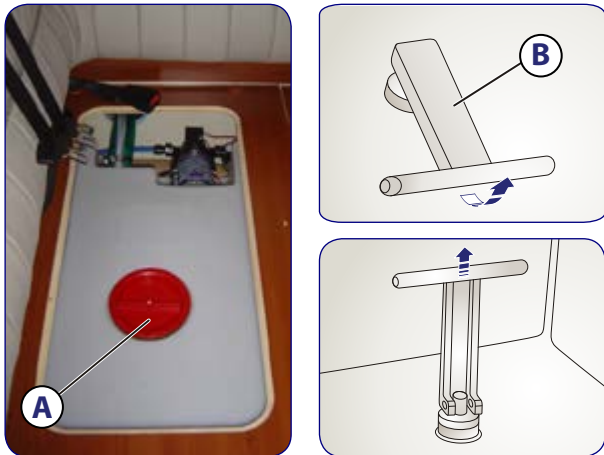
Una vez al mes como mínimo prevea una limpieza completa del depósito de aguas "claras" y de los conductos, utilizando productos desinfectantes comercializados en las farmacias.



Para la limpieza no use productos dañinos para la salud que puedan contaminar las aguas contenidas en el depósito y en toda la instalación.

Para vaciar el depósito:

1. Desenrosque el tapón de la boca de llenado **A** situado en la parte superior del depósito.
2. Introduzca una mano dentro del depósito, agarre y gire el tapón en "T" **B** hacia arriba de 90°, tire y extraiga el tapón.
3. Una vez descargado el depósito vuelva a colocar el tapón **B** y enroscarlo en la boca de llenado **A**.



Para limpiar los conductos:

1. Vaciar el depósito del agua eventualmente presente, como se ha descrito en el párrafo precedente.
2. Llene el depósito con agua y un producto desinfectante.
3. Vacíe la instalación dejando abiertos los grifos del baño y de la cocina.

### VACIADO DEL DEPÓSITO, DEL BOILER Y DE LA INSTALACIÓN DE AGUA

**!** En el caso de inactividad del vehículo, sobre todo durante la estación fría, se recomienda vaciar el depósito para evitar la formación de sedimentos y el riesgo de dañar la instalación de agua en caso de helada.

Para vaciar el depósito no hay grifos sino que es necesario sacar el tapón situado en el interior de la instalación, según las instrucciones descritas en el párrafo "Limpieza del depósito" en la página 52.

### DEPÓSITO DE RECOGIDA DE AGUAS "GRISES"

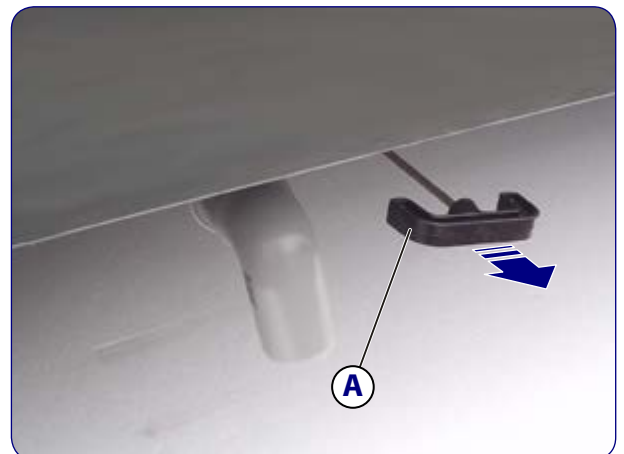
Las aguas "grises" (desagües de los fregaderos de la cocina, del lavabo y de la ducha), se recogen en un depósito situado en los bajos de la carrocería. En el panel de control de la centralita, un testigo luminoso señala la necesidad de vaciar el depósito. El testigo se enciende cuando se alcanzan 4/5 de la capacidad total del depósito.

**!** Para evitar posibles problemas ocasionados por las heladas, como la imposibilidad de vaciar las aguas grises y el daño del depósito, en invierno y en cualquier caso cuando la temperatura sea extrema, utilice un líquido anticongelante específico en el porcentaje indicado en el envase del producto, vertiéndolo en el interior del depósito por el desagüe de uno de los fregaderos.

### VACIADO DEL DEPÓSITO DE AGUAS "GRISES"

Vacíe el depósito de recogida de aguas grises exclusivamente en los puntos de evacuación previstos al efecto (Áreas de Servicio para autocaravanas), o en las fosas de evacuación de los campings.

Para vaciar el depósito tire de la manilla **A** de la válvula de vaciado, situada debajo de la plataforma del vehículo o en el interior del compartimiento garaje. Cuando el depósito esté vacío, cierre la válvula empujando la manilla a fondo en su alojamiento.



La ubicación de la válvula de vaciado cambia según el modelo de vehículo, de acuerdo con la posición del depósito de recogida de aguas "grises".

### CALENTADOR DE AGUAS "GRISES"

El calentador es una resistencia eléctrica situada dentro del depósito que permite que las aguas grises se congelen.

La sonda es mandada por el interruptor, situado en la entrada del vehículo, dotado de testigo luminoso de led y del símbolo específico.



## DEPÓSITO DEL INODORO

Antes de utilizar el inodoro extraíble por primera vez, lea con atención el manual de instrucciones entregado por el fabricante del inodoro.

- El vehículo está equipado con un inodoro químico que se lava con el agua del depósito de aguas "claras". En función del modelo de vehículo, puede variar el tipo de inodoro.
- El depósito de residuos se encuentra fuera del vehículo, al nivel del inodoro.
- La parte superior **A** del WC puede girar hacia la derecha o la izquierda permitiendo aprovechar el espacio de la mejor manera posible.

### CÓMO LAVAR EL INODORO

1. Para lavar el inodoro desplace la palanca **B** en la posición **C** para abrir la portezuela de descarga.
2. Mantenga presionado el botón **E** el tiempo necesario para efectuar el lavado.
3. Para cerrar la portezuela de descarga, desplace la palanca a la posición **D**.



### CÓMO VACIAR EL CASSETTE

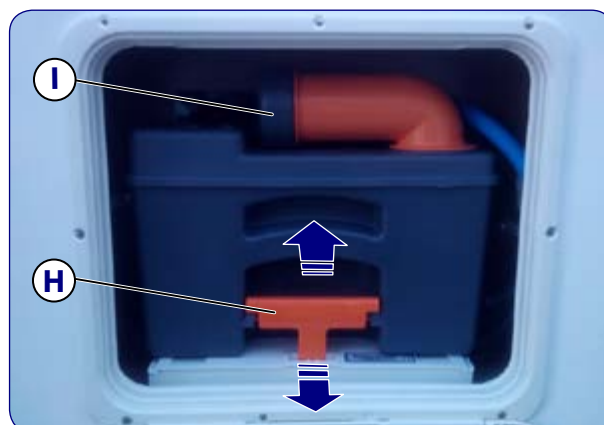
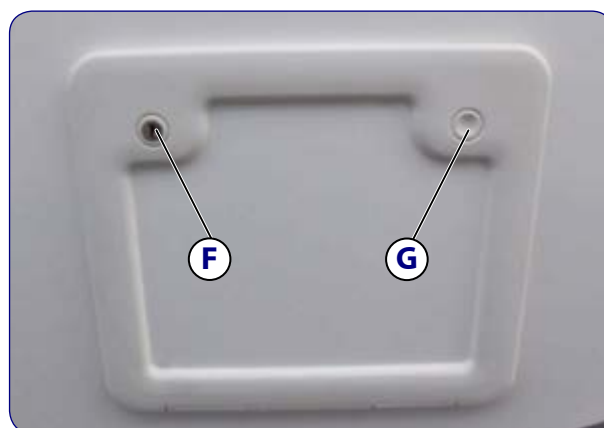
El depósito tiene una capacidad de casi 18 l. y se tiene que vaciar cuando se enciende el testigo luminoso rojo (Led) en el panel de control del cuarto de aseo.

1. En función del modelo de vehículo, la puerta de acceso al depósito del inodoro puede encontrarse en el panel lateral derecho o izquierdo.
2. Cerciérese de que la puerta de descarga del inodoro esté cerrada; la palanca **B** tiene que estar en la posición **D** (haga referencia a la figura precedente).
3. Abra con la llave la cerradura **F**, saque la llave.
4. Presione los botones **G** y **F** y abra la portezuela.

5. Ejerza una ligera presión hacia arriba en la manilla oportuna **H** y extraiga el cassette.
6. Quite el tapón **I** para vaciar el depósito del inodoro.

Vacíe el cassette del WC exclusivamente en los puntos de evacuación previstos al efecto (Áreas de Servicio para autocaravanas), o en los puntos de recogida de los campings. Por razones higiénicas, queda prohibido vaciar el cassette en los WC normales de los campings.

Cuando la temperatura es baja, con peligro de heladas y si falta la calefacción, vacíe completamente el cassette de recogida.





## INSTALACIÓN DE CALEFACCIÓN DE GAS

El aire caliente para calentar el habitáculo es generado por una estufa de gas o por el Combi.

Para la descripción de la estufa y de su funcionamiento, haga referencia al manual de instrucciones correspondiente, que se entrega junto con la documentación del vehículo. Para la descripción del Combi, haga referencia a los párrafos "Combi" en la página 56 y "Combi CP Plus" en la página 57 de este manual y al manual de instrucciones correspondiente.

A los diez años desde su puesta en funcionamiento, hay que sustituir el intercambiador de calor de las estufas de gas y esta sustitución deberá ser realizada exclusivamente por el fabricante del calefactor, o por un taller autorizado por el fabricante mismo. El propietario del vehículo es responsable de que se efectúe la sustitución.

Una vez al año controle en un taller autorizado MCLouis la evacuación de todos los servicios del gas. Especialmente la evacuación de la estufa, que deberá ser eficiente y libre de obstrucciones y roturas. Preste la máxima atención a no ocasionar abolladuras, agujeros, roturas o desprendimientos del tubo de evacuación de la estufa, con tal de evitar fugas de monóxido de carbono.

Antes de encender la estufa:

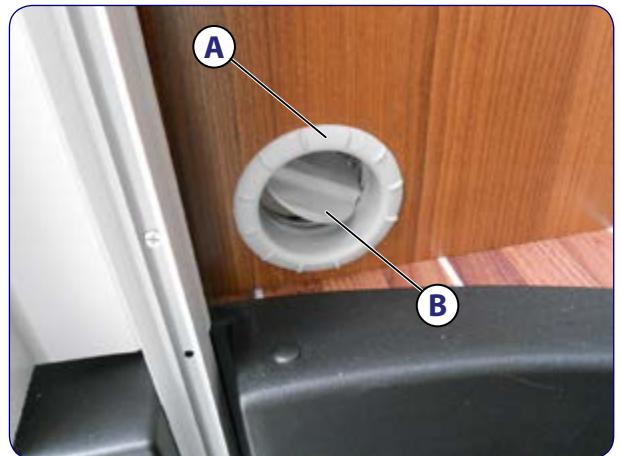
- Quite la tapa de protección E situada en la toma de aire exterior.
- Abra, en la centralita de distribución del gas (página 46), el grifo E relativo a la estufa.

## REGULACIÓN DE LAS BOQUILLAS DE SALIDA

La instalación de distribución del aire caliente, está formada por tubos y salidas distribuidas por el habitáculo.

Para canalizar el aire caliente hacia los puntos deseados, las trampillas de salida son del tipo orientable. Para dirigir el flujo de aire, gire la salida sujetando la corona A.

En algunos modelos las trampillas también pueden regularse y por tanto, se pueden abrir o cerrar además de ajustar su orientación. Para orientar y ajustar el flujo del aire gire la aleta B.



Cuando todas las trampillas está abiertas, el flujo de aire caliente que sale por cada una de ellas será limitado. Para que el flujo de aire sea más intenso en una o varias salidas, cierre todas las demás.

## COMBI Y BOILER

Tanto el Boiler como el Combi permiten calentar el agua. El Boiler es una caldera propiamente dicha, mientras que el Combi también suministra el aire caliente para calentar el vehículo. Los dos dispositivos no se pueden asociar, es decir que NUNCA estarán montados juntos en el vehículo.

Antes de utilizar el Boiler/Combi por primera vez, lea con atención el manual de instrucciones entregado por el fabricante del dispositivo.

- Espere 15/30 minutos aproximadamente para disponer de agua caliente.
- Si no utiliza el Boiler/Combi durante periodos prolongados, cierre el grifo del gas y cierre la válvula de cierre rápido.
- En caso de peligro de hielo vacíe el Boiler/Combi.
- Mantenga la chimenea para la salida de los gases de escape y del flujo de aire de combustión siempre limpia.
- Cuando abra la puerta para acceder al arcón trasero, trate de no bloquearlo cerca de la chimenea de los gases de escape; si el Boiler/Combi está funcionando, los humos de escape pueden dañar la puerta del arcón.



Si después de 2 intentos el dispositivo no se ha encendido, espere 10/15 minutos antes de volver a repetir la operación, para dejar fluir peligrosas exhalaciones de gas que se podrían generar.

## COMBI

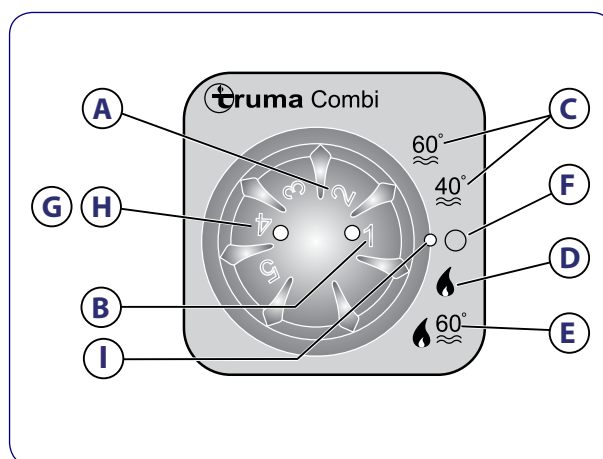
Algunos vehículos están dotadas de un modelo de estufa-Boiler combinado. Este sistema muy compacto integra un calentador de aire caliente de alto rendimiento y una caldera para el agua muy eficiente.

El calentador, denominado "Combi" selecciona en automático el nivel de quemador según la necesidad de calor exigida por las condiciones ambientales. Una vez alcanzada la temperatura ambiente seleccionada, el termostato desactiva la estufa. La disminución de la temperatura en el interior del vehículo ocasiona el encendido automático de la calefacción. Durante la fase de calentamiento, el contenido de agua (12 litros aprox.) alcanza automáticamente la temperatura máxima.

En la modalidad "verano" sólo se genera el calentamiento del agua, que puede alcanzar 40 °C ó 60 °C.

- A** - Selector de regulación de la ventilación
- B** - LED verde encendido: "funcionamiento"  
LED verde intermitente: la función "retardo" para reducir la temperatura del equipo es activa
- C** - Modalidad de funcionamiento "verano" (temperatura del agua de 40 °C o 60 °C)
- D** - Modalidad de funcionamiento "invierno" (calefacción **sin** temperatura del agua controlada o con instalación del agua vacía)
- E** - Modalidad de funcionamiento "invierno" (calefacción con temperatura del agua controlada)
- F** - Modalidad OFF
- G** - LED amarillo encendido: "fase de calentamiento Boiler"
- H** - LED rojo encendido: LED rojo intermitente "avería"
- I** - Casquillo de selección de la modalidad y su indicador

Cuando la calefacción está apagada en caso de hielo, vacíe el circuito de calefacción.



## CÓMO ENCENDER EL COMBI

1. Abra, en la centralita de distribución del gas (página 46), el grifo correspondiente al Combi.
2. Sólo si se utiliza el Combi como calentador de agua, encienda la bomba del agua.
3. Gire el casquillo **I** (figura precedente) en la placa de mando del Combi, para seleccionar la modalidad de funcionamiento deseada (**C - D** o **E**).

## CÓMO APAGAR EL COMBI

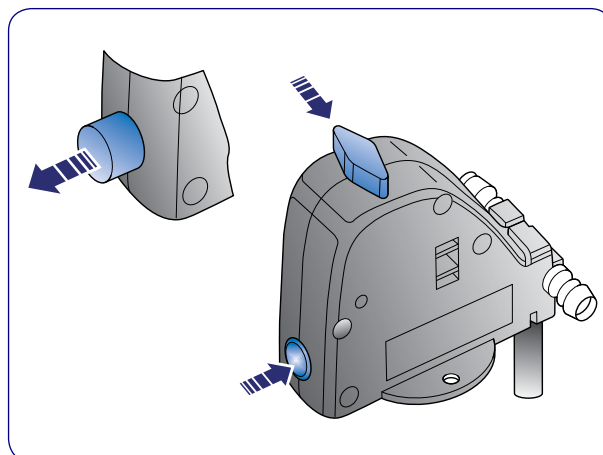
1. Apague el Combi girando el casquillo **I** (figura precedente) en la placa de mando hasta colocar el indicador en **F**.
2. Cierre, en la centralita de distribución del gas (página 46), el grifo correspondiente al Combi.

## VÁLVULA DE DESCARGA DE SEGURIDAD

El Combi está dotado de válvula de seguridad de descarga para evitar que el agua se congele en el interior del Combi.

La válvula se abre en automático por debajo de los 4 °C y elimina el agua a través de un tubo de desagüe.

La válvula de descarga de seguridad puede funcionar sin corriente. En caso de hielo, el agua contenida en el Boiler se elimina en automático a través de un tubo de desagüe.





## COMBI CP Plus



### FUNCIONES BÁSICAS

- Las funciones básicas (temperatura ambiente, temperatura del agua y selección de la alimentación) se pueden ajustar con pocas operaciones.
- Además, la unidad de mando permite nuevas funciones.
  1. Impulsor del agua
  2. Modalidad ventilador
  3. Temporizador
  4. Hora
  5. Emisión de errores

### LAS NUEVAS FUNCIONES CONFORT

Ajuste del ventilador

- **ECO**: bajo número de revoluciones del ventilador, con la función silenciosa y ahorro de corriente.
- **MID**: número de revoluciones del ventilador superior para vehículos más grandes y distribución más modulada del aire caliente.
- **HIGH**: número de revoluciones del ventilador superior para vehículos más grandes y distribución más modulada del aire caliente. Esto gracias a un número de revoluciones del ventilador elevado.
- **VENT**: funcionamiento de recirculación del aire para el flujo de aire, permitido sólo el ventilador no se encuentra en fase de calentamiento o de preparación del agua caliente.

### AJUSTE "IMPULSOR DEL AGUA"

Si se ajusta el "impulsor del agua", se da la prioridad al calentamiento del agua, hasta cuando no se alcance la temperatura ajustada y se rebasen los 60 °C. Sucesivamente, volverá a activarse la modalidad precedente; por ejemplo, frente a una petición de aumento de temperatura, se pasará a la modalidad de calentamiento. Además, con la variante Combi de gas, el agua es mantenida a una temperatura más elevada. Esta función se mantiene activada hasta que la unidad de mando desactiva la impulsión.

### AJUSTE DE LA TEMPERATURA "AMBIENTE" Y DEL AGUA

La temperatura "ambiente" y la del agua deseada se ajustan independientemente la una de la otra. Naturalmente es posible ajustar al mismo tiempo ambas temperaturas. A este respecto, en función de las exigencias, está permitida una cualquiera de las combinaciones.

### PROGRAMACIÓN DE LAS FUNCIONES COMBI MEDIANTE TEMPORIZADOR

Mediante el temporizador es posible programar con los respectivos ajustes las funciones deseadas, (temperatura ambiente, temperatura del agua, alimentación seleccionada, ventilador) en una ventana temporal definible automáticamente (determinación personalizada del tiempo de arranque y de parada). De este modo es posible realizar una reducción nocturna y, en definitiva, ahorrar energía.

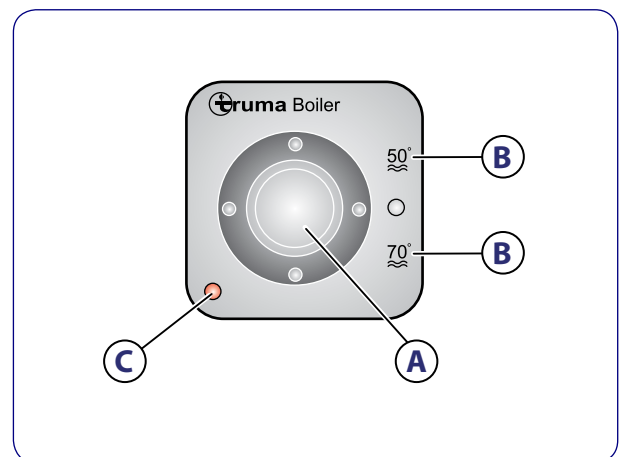
### BOILER

Tanto el Boiler como el Combi permiten calentar el agua. El Boiler es una caldera propiamente dicha, mientras que el Combi como ya se ha explicado en el capítulo específico, también suministra el aire caliente para calentar el vehículo. Los dos dispositivos no se pueden asociar, es decir que NUNCA estarán montados juntos en el vehículo.

**A** - Cómo encender

**B** - Cómo ajustar la temperatura

**C** - Led rojo: Avería



### CÓMO ENCENDER EL BOILER

1. Quite la tapa de protección **E** situada en la toma de aire exterior.
2. Abra, en la centralita de distribución del gas (página 46), el grifo **B** correspondiente al Boiler.
3. Encienda la bomba del agua desde el panel de la centralita eléctrica.
4. Accione el interruptor **A** (figura precedente) en la placa de mando seleccionando la temperatura deseada **B** (figura precedente) (50 °C ó 70 °C).

### CÓMO APAGAR EL BOILER

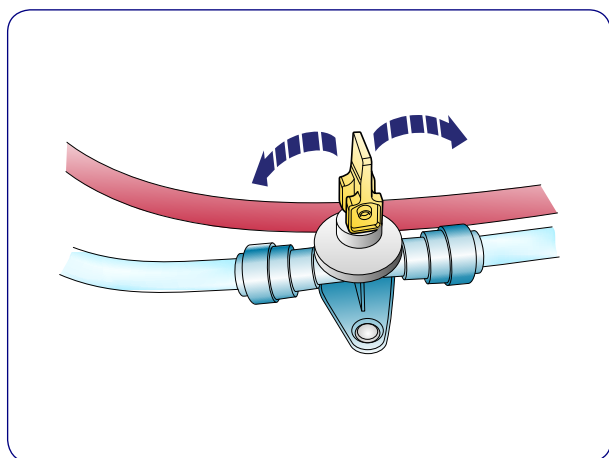
1. Apague el Boiler accionando el interruptor **A** (figura precedente) en la placa de mando.
2. Ponga la tapa de protección **E** en la toma de aire exterior.

En caso de avería se enciende el testigo luminoso rojo en la centralita de control para la calefacción/ Boiler (véase el capítulo relativo al mantenimiento).



### LED "ROJO" ENCENDIDO

- En caso de avería se enciende el LED rojo **C** (figura precedente). Las causas pueden ser la falta de gas, aire en el conducto del gas, reacción del sensor de sobretemperatura, o la eliminación de la protección exterior. Controle que la válvula de seguridad/descarga para el envío del agua fría esté cerrada.
- Si la bomba del agua está funcionando y se ocasiona una pérdida de agua al exterior, es posible que después de haber vaciado el Boiler, no haya cerrado la válvula de descarga; controle y, en su caso, cierre la válvula situada al lado del Boiler (figura siguiente).



### PLANO DE COCCIÓN

Las ilustraciones de los planos de cocción tienen un valor puramente informativo: los mismos pueden variar ya sea en la forma como en la posición, en función de los modelos.



**Antes de utilizar el plano de cocción por primera vez, lea con atención el manual de instrucciones entregado por el fabricante del dispositivo.**



- **Antes de poner en funcionamiento el plano de cocción, ventile oportunamente abriendo ventanas y claraboyas.**
- **No utilice nunca el hornillo de gas o el horno como calefacción.**
- **Cuando el hornillo de gas está encendido, no lo acerque a objetos inflamables o fácilmente inflamables.**

Para acceder al plano de cocción:


1. Abra la válvula de bloqueo de la bombona del gas y el grifo **A** en la centralita de distribución del gas (pagina 46).
2. Gire el pomo giratorio **B** correspondiente al fogón deseado en la posición de encendido.
3. Presione el pomo giratorio y manténgalo presionado.
4. Encienda el fogón con el piezo-eléctrico **C**.
5. Mantenga presionado el pomo después de haber encendido el fogón 10/15 segundos aprox. para permitir a la válvula de seguridad alimentar autónomamente el gas.
6. Suelte el pomo y gírelo en la posición deseada.
7. Si al primer intento no se consigue encender el hornillo, repita el procedimiento desde el principio.


Para apagar el hornillo, gire el pomo en la posición "0". La llama se apaga.



Para algunos tipos de placas de cocción se ha previsto un dispositivo que bloquea el cristal en la posición abierta.


Después de haber levantado el cristal, gire la parte superior del dispositivo de 90° aprox. hasta bloquear el cristal.


- 
**No cierre la tapa de protección de cristal del hornillo cuando éste todavía está caliente.**
- No use la tapa de cristal del hornillo como plano de apoyo.**
- Baje la tapa del hornillo durante la marcha.**
- Cerca de la placa de cocción se ha previsto una protección "parachispas". Es posible desmontar la protección si tuviese que lavarla. Es necesario desmontar la protección durante el funcionamiento de los hornillos.**



**Cuando la llama se apaga, la válvula de seguridad cierra automáticamente la alimentación del gas.**

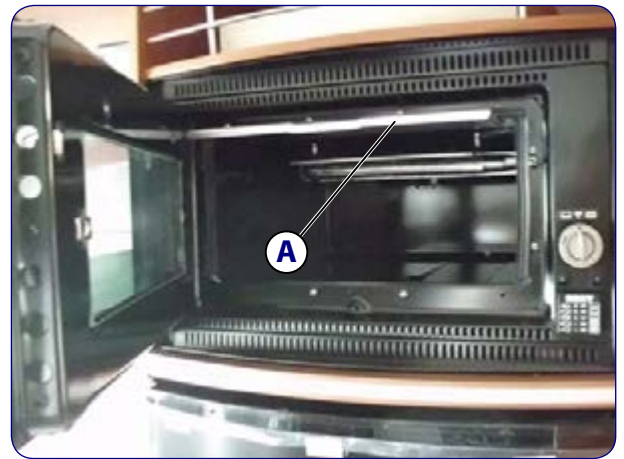
## HORNO

Respecto a la configuración del vehículo, es posible montar el horno encima del frigorífico o debajo del plano de cocción.


**Antes de utilizar el horno por primera vez, lea con atención el manual de instrucciones entregado por el fabricante del dispositivo.**






**Para encender el horno abra el grifo **D** en la centralita de distribución del gas (página 46).**


**Cuando se utiliza el horno en modalidad "grill" extraiga hasta la posición de bloqueo la chapa **A** de la parte superior del horno.**




### PANEL DE CONTROL (DEPENDIENDO DEL MODELO)

Símbolos en el panel del horno:

-  Este símbolo se encuentra cerca del pomo de encendido del horno.
-  Gas cerrado
-  Llama grande
-  Llama pequeña

1. 2. 3. 4. 5. 6. Temperaturas del horno

- 
**Encienda el quemador sólo con la puerta completamente abierta.**
- Si la llama del quemador se apaga accidentalmente cierre el pomo del gas y espere un minuto antes de volver a encender.**

### ENCENDIDO ELECTRÓNICO DEL HORNO (DEPENDIENDO DEL MODELO)

Para generar la llama, presione a fondo el selector de mando y gírelo a la posición de llama grande o en una de las posiciones de 1 a 6. Presione simultáneamente el botón de encendido electrónico (en aquellos modelos con el símbolo ★ en la puerta, el botón de encendido no es visible y se acciona presionando a fondo el selector). Una vez generada la llama, mantenga presionado el selector durante algunos segundos para que la llama se quede encendida.



- Si el dispositivo no funciona del todo cierre el grifo de entrada del gas y contacte con el centro de asistencia SEA.
- Si el quemador no se enciende inmediatamente, repita la operación cumpliendo el procedimiento siguiente:
  1. encienda el quemador manualmente;
  2. controle que haya gas en la bombona.

### ENCENDIDO MANUAL DEL HORNO

El encendido manual se utiliza cuando falta el encendido electrónico o en caso de avería del mismo.

### CÓMO REGULAR LA LLAMA DEL HORNO SIN TERMOSTATO

Para regular la llama, gire el selector en la posición deseada.

### CÓMO REGULAR LA LLAMA DEL HORNO CON TERMOSTATO

La llama con quemador del horno, recién encendido, mantiene el caudal máximo en todas las posiciones del selector y disminuye automáticamente con el caudal mínimo cuando se alcanza la temperatura ajustada del horno.

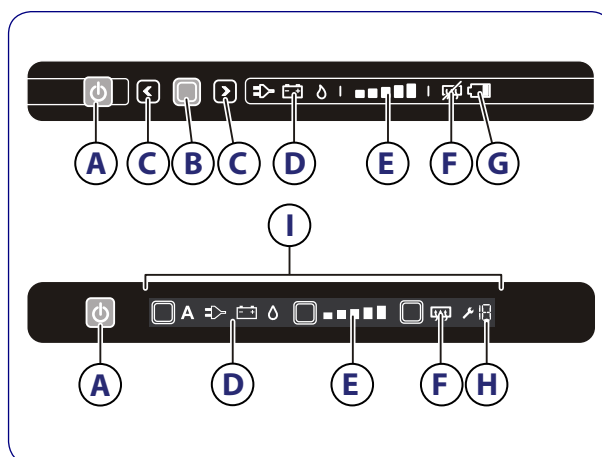
POSICIONES	TEMPERATURAS
1	130 °C
2	160 °C
3	180 °C
4	200 °C
5	220 °C
6	240 °C

### FRIGORÍFICO



Antes de utilizar el frigorífico por primera vez, lea con atención el manual de instrucciones entregado por el fabricante del dispositivo.

- A - Interruptor ON/OFF
- B - Botón de confirmación
- C - Teclas de flecha
- D - Símbolos de las fuentes
- E - Indicadores del nivel de refrigeración
- F - Testigo luminoso anti-condensación (si va montado)
- G - Testigo luminoso de batería descargada (opcional)
- H - Código de error
- I - Pantalla táctil



- No conserve nunca bebidas carbonatadas en el congelador.
- Si el frigorífico tiene que funcionar durante un largo periodo de tiempo a una temperatura interna del vehículo inferior a 10 °C, no se garantiza una temperatura constante dentro del congelador. La temperatura puede aumentar y los alimentos descongelarse.
- No coma cubitos de hielo o polos directamente del congelador. Puede causar quemaduras.
- Para acelerar el proceso, haga cubitos de hielo por la noche, cuando el frigorífico es más eficiente. Ponga la bandeja para cubitos de hielo en un congelador vacío en la parte inferior y en la posterior.
- El frigorífico no se deberá alimentar con gas durante la marcha.

### ENCENDER EL FRIGORÍFICO

- Recomendamos limpiar por dentro el frigorífico con mucho esmero, antes de usarlo.
- Para encender el frigorífico, mantenga presionado el interruptor ON/OFF 1 segundo.

### SELECCIONE UNA FUENTE

1. Tras haber encendido el frigorífico, mantenga presionado el botón para confirmar 2 segundos. Las luces testigo para las fuentes se encienden intermitentemente.
2. Seleccione la fuente deseada pulsando las teclas de flecha.
3. Confirme la selección con el botón para confirmar.

### FUENTES

230 V El frigorífico funciona con corriente eléctrica.

12 V El frigorífico se alimenta mediante la batería del vehículo.

Gas El frigorífico se alimenta con gas mediante bomba.

**!** Para utilizar el frigorífico de gas abra el grifo **C** en la centralita de distribución del gas (página 46).

### SELECCIONE EL NIVEL DE REFRIGERACIÓN

- Tras haber encendido el frigorífico, mantenga presionado el botón para confirmar 2 segundos.
- Las luces testigo para las fuentes se encienden intermitentemente. Vuelva a presionar el botón para confirmar. Los indicadores del nivel de refrigeración empiezan parpadeando. Utilice el botón de flecha para seleccionar el nivel de refrigeración deseado. Confirme la selección con el botón para confirmar.
  - Nivel de refrigeración mínimo
  - Nivel de refrigeración máximo

### USO DEL CONGELADOR

Es posible utilizar el congelador para conservar alimentos congelados o para hacer cubitos de hielo con la bandeja especial de dotación.

### APAGAR EL FRIGORÍFICO

Antes de descongelar el frigorífico o dejar de utilizar el vehículo, apague el frigorífico. Presione el interruptor ON/OFF, como ilustrado, y manténgalo presionado 2 segundos para apagar el frigorífico. Todas las luces se apagarán.

### EXTRACTOR DE HUMOS PARA LA COCINA

El extractor de humos desempeña la función de aspirar vapores, humos y malos olores durante la cocción. Para ponerlo en funcionamiento es suficiente presionar el botón correspondiente. Le recordamos que limite al máximo el uso excesivo de la aspiración, para evitar consumos excesivos.

**!** Antes de utilizar la aspiración por primera vez, lea con atención el manual de instrucciones entregado por el fabricante del dispositivo.

### CALEFACCIÓN ELÉCTRICA EN EL SUELO

La calefacción en el suelo (si disponible) se enciende y se apaga con el interruptor **A** situado en la zona del comedor; el sistema está conectado a la línea de 220 V protegido por un diferencial.

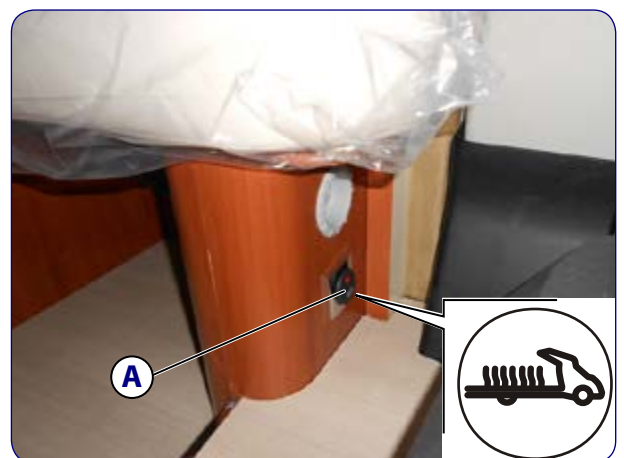
El suelo tiene una función automática, en función de las temperaturas percibidas.

Los cables calefactantes que se regulan automáticamente están compuestos por un núcleo de polímero que, alimentado con 220 V, en función de la temperatura ambiente, genera un aumento de temperatura a través de un intercambio eléctrico de partícula de carbono.

Las ventajas principales son:

- eficiencia energética y ahorro en los costes (100/320W consumo medio);
- ajuste automático de la emisión de calor;
- ningún riesgo de sobrecalentamiento.

El sistema puede funcionar también mediante inversor (de viaje) debido a la baja absorción.



### PARABRISAS TÉRMICO

El parabrisas térmico (si forma parte de la dotación) cuenta con una red de resistencias a lo largo de toda su superficie y que, al accionarla con el botón **A** situado en el panel de mandos del vehículo, permite eliminar rápidamente la escarcha de todo el parabrisas, incluyendo los cepillos de los limpiaparabrisas en caso de que se hubieran congelado.



### CUADRO DE MANDO DE LA CENTRALITA ELECTRÓNICA

La posición del cuadro de mando varía según el modelo.



**Antes de utilizar la centralita electrónica por primera vez, lea con atención el manual de instrucciones entregado por el fabricante del dispositivo.**

### PANEL NE274-S



- A** - Pulsador con luz testigo para encender las LUCES INTERIORES
- B** - Pulsador con luz testigo para encender o apagar la LUZ EXTERIOR
- C** - Pulsador con luz testigo para encender o apagar los AUX
- D** - Pulsador con luz testigo para encender o apagar la BOMBA
- E** - Pulsador para visualizar en la pantalla la temperatura interna o externa
- F** - Pulsador para visualizar en la pantalla el nivel de carga de las baterías
- G** - Pulsador para visualizar en la pantalla el nivel de llenado de los depósitos
- H** - Pulsador para apagar/encender el panel
- I** - Pantalla
- J** - Luz testigo red 230 V conectada
- K** - Luz testigo baterías acopladas




## 7. MANTENIMIENTO

### PLAN DE MANTENIMIENTO PROGRAMADO


Siga el Plan de Mantenimiento Programado previsto por el fabricante del chasis y que figura en el Manual de Uso y Mantenimiento correspondiente, para efectuar el mantenimiento del motor y del chasis.

Un mantenimiento correcto del vehículo es la mejor garantía para usarla con total seguridad y para mantener elevado el valor del vehículo.


 **Consulte los Manuales de Uso y Mantenimiento de cada accesorio para el mantenimiento y las posibles reparaciones de los aparatos montados en del vehículo (por ejemplo: frigorífico, estufa, cocina, horno, etc.).**

### PIEZAS DE RECAMBIO ORIGINALES

- Las piezas de recambio originales y los accesorios previstos para su vehículo han sido diseñados y comprobados para que se integren perfectamente en su vehículo. El personal especializado de los concesionarios autorizados MCLOUIS y de los talleres autorizados SEA Service, conoce los detalles técnicos y las características de los recambios y accesorios previstos para su vehículo y disponen de los conocimientos necesarios para efectuar intervenciones de reparación y sustitución. También podrá recomendarle posibles accesorios y suministrarle las piezas de recambio originales.

 **Las intervenciones de modificación llevadas a cabo por personal no autorizado, pueden alterar el grado de funcionamiento y seguridad de su vehículo y anular la garantía**

- El uso de componentes y accesorios no aprobados por el fabricante, puede afectar a la seguridad y al buen funcionamiento del vehículo. En consecuencia, acuda siempre a los concesionarios autorizados MCLOUIS, o a los talleres autorizados SEA Service, para estar seguro de obtener una intervención profesional y de calidad, en aras de su seguridad y la de su vehículo.
- Acuda a los concesionarios autorizados MCLOUIS, o a los talleres autorizados SEA Service si desea montar accesorios especiales, que pudieran conllevar la obligación de registro. Al montar accesorios especiales, es preciso respetar las características dimensionales permitidas y la masa homologada para su vehículo.


 **Se aconseja guardar a bordo las piezas de repuesto siguientes: fusibles de amperaje vario, lámparas halógenas, bomba de presostato para el depósito de aguas "limpias", caja de herramientas.**


### LIMPIEZA EXTERIOR

Los materiales utilizados en el exterior del vehículo han sido seleccionados por su resistencia especial a la agresión de los agentes atmosféricos. Un buen lavado, realizado periódicamente y sobre todo, tras estancias en localidades costeras donde el aire contiene más salitre, ayudará al vehículo a mantenerse en perfecto estado.


Durante la estación fría, la sal anticongelante esparcida por la carretera ocasiona daños a la parte inferior del vehículo. Debido a ello, sobre todo durante esta estación, es necesario limpiar cuidadosamente los bajos de la carrocería y todas las piezas mecánicas sujetas a agresión desde abajo.

El lavado, al igual que en un automóvil, tiene que efectuarse usando bastante agua y champú neutro, secando luego con una gamuza.

-  **Elimine lo antes posible manchas de alquitrán, excrementos de aves, insectos, óxidos y otras sustancias que puedan corroer la pintura de la carrocería.**
- Las superficies de fibra de vidrio resisten la mayor parte de los detergentes corrientes. En cualquier caso, no utilice bajo ningún concepto, productos o soportes abrasivos que perjudicarían el brillo de las superficies.**

 **Para la limpieza de vidrios acrílicos utilice sólo agua y jabón neutro: ¡no utilice alcohol!**

### RECOMENDACIONES PARA EL LAVADO

 **Cierre bien las ventanas y las claraboyas y tenga cuidado de no dirigir el chorro de agua contra las salidas de ventilación y la rejilla del frigorífico.**

- Lave, en la medida de lo posible, el vehículo a la sombra.
- No lave el vehículo tras una larga exposición al sol, para no alterar el brillo de la pintura.
- No se recomienda el uso de pistolas a presión o a alta temperatura para lavar el vehículo.

**!** No utilice productos corrosivos o abrasivos. No utilice cepillos rígidos, paños duros u otros soportes que puedan atacar o rayar las superficies brillantes.

- Si la superficie del vehículo se vuelve mate, es preciso tratar la zona afectada con pasta abrillantadora para carroceros no abrasiva.

### LAVADO DE CRISTALES ACRÍLICOS

**!** Tenga especial cuidado al lavar el cristal acrílico de las ventanas:

- Nunca use productos abrasivos o cuya base sea el alcohol.
- Utilice una esponja, un paño suave o una gamuza y mucha agua. Si lo necesitara, utilice detergentes especiales para las superficies de PVC.
- No restregue la superficie del vidrio acrílico cuando está seco; los granos de polvo podrían rayarla.

### MANTENIMIENTO DE LA FIBRA DE VIDRIO

Limpie y abrillante como si se tratara de la carrocería normal de un automóvil, usando los productos comercializados normalmente (pasta abrasiva, polish, etc.).

### LIMPIEZA INTERIOR

Los materiales interiores de su vehículo, si se utilizan correctamente y se limpian con frecuencia, conservarán su frescura durante mucho tiempo.

Le recomendamos que siga las instrucciones que se detallan a continuación para limpiar los distintos componentes.

### FUNDAS DE LOS COJINES, CORTINAS Y TEJIDOS EN GENERAL

Para evitar que encojan o destiñan, lávelos en seco.

### MUEBLES

Limpie la superficie de los muebles con un paño suave, ligeramente humedecido.

### FREGADEROS Y COCINA

Use agua y jabón cremoso, sin partículas abrasivas. Limpie el hornillo de gas con una esponja húmeda. Evite que el agua entre en las aperturas del hornillo de gas, porque podría dañarlo.

### VENTANAS

Use exclusivamente una solución de agua y jabón. Nunca use productos abrasivos, o cuya base sea el alcohol.

### BAÑO Y TERMOFORMADOS

Use exclusivamente una solución de agua y jabón. Nunca use productos abrasivos, o cuya base sea el alcohol.

### PISO

Use una solución de jabón neutro en agua templada; frote suavemente con una esponja no abrasiva y aclare con agua templada o fría.

### DEPÓSITO DE AGUAS "LIMPIAS"

Por lo menos una vez al mes es conveniente limpiar completamente el depósito y los conductos correspondientes con líquidos desinfectantes de venta en farmacias. Recuerde que no se recomienda usar como "potable" el agua contenida en el depósito de aguas "claras". El depósito está provisto de una boca interior para la limpieza, situada en la parte superior del depósito. Para limpiar el depósito desensrose el tapón.

### DEPÓSITO DE AGUAS "NEGRAS"

Después de haber utilizado el vehículo, limpie siempre el depósito de recogida de aguas "negras", usando detergente y aclarando con bastante agua.

### LUBRICACIÓN

- Engrase con regularidad las bisagras de las puertas y trampillas exteriores con productos que no contengan ácidos, para mantener inalterado su funcionamiento.
- Escalón eléctrico (si forma parte de la dotación): no use grasa para engrasar los mecanismos; de hecho, la grasa puede atrapar arena o impurezas que podrían impedir el buen funcionamiento del escalón. Utilice exclusivamente lubricantes de Teflón en spray. Limpie con frecuencia las partes mecánicas del escalón.

### INSTALACIÓN DE AGUA

Controle periódicamente el apriete de las abrazaderas de los tubos (donde estén previstas), en correspondencia a los servicios (bomba, llaves, boiler, desagües de los fregaderos, etc.), en especial en los tubos de agua caliente.



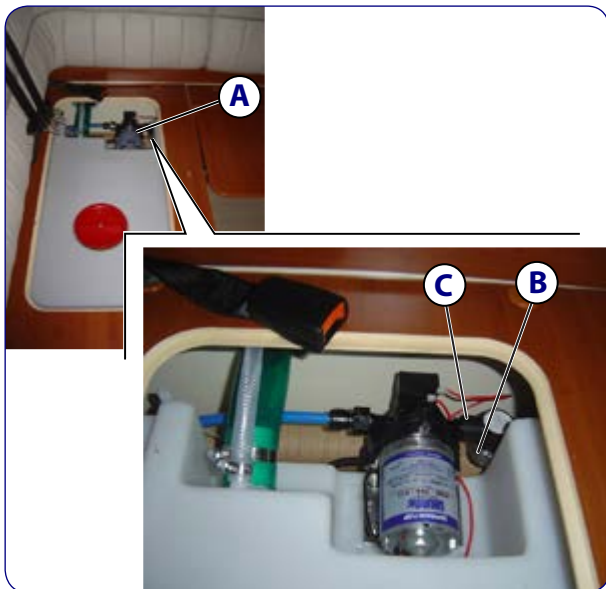
**Esta operación de control y apriete de las abrazaderas, siempre deberá ser realizada por primera vez por el concesionario autorizado MCLouis, en el ámbito de los controles efectuados antes de la entrega.**

### LIMPIEZA DEL FILTRO EXTERIOR DE LA BOMBA DE AGUA

Limpie con regularidad el filtro exterior o si sale poco caudal de agua por los grifos, aunque haya agua en el depósito y la bomba funcione. Proceda primero a limpiar los filtros de los grifos y luego, si fuera necesario, limpie el filtro de la bomba.

1. Desactive el interruptor de la bomba de agua en el cuadro de control de la centralita electrónica.
2. Vacíe el depósito y todos los tubos de la instalación de agua.
3. Acceda a la bomba del agua **A** quitando los cojines del sofá del comedor y quitando la tapa del alojamiento del depósito del agua potable.
4. Desenrosque la junta de plástico **C** que une el filtro con el tubo de desagüe.
5. Desenrosque la tapa transparente **B** del filtro y extraiga el cuerpo de filtro.
6. Limpie el filtro con agua y un cepillo.
7. Vuelva a montar el filtro.

**!** La limpieza del filtro de las bombas con filtro interior (de presostato), debe ser realizada por un concesionario autorizado MCLouis, o por un taller autorizado SEA Service.



### RUEDAS Y NEUMÁTICOS

**!** Lea atentamente toda la información y advertencias acerca de los neumáticos, descritas en el Manual de Uso y Mantenimiento del fabricante del chasis.

- Modere la velocidad durante los primeros 100 km cuando los neumáticos sean nuevos, para que se asienten correctamente.
- Utilice siempre neumáticos del mismo tipo, marca y versión (de verano o de invierno).
- Utilice únicamente los neumáticos admitidos para el tipo de llanta montado en su vehículo. Las dimensiones admitidas figuran en el permiso de circulación del vehículo.
- Controle con regularidad el estado de desgaste de los neumáticos, la profundidad de la banda de rodadura y la existencia de posibles daños en los flancos.
- Respete la profundidad mínima de la banda de rodadura prevista en el Código de tráfico y seguridad vial.
- En el caso de inactividad prolongada es conveniente apoyar el vehículo sobre caballetes, para reducir el peso que soportan los neumáticos, o como alternativa, mueva el vehículo una vez al mes, para así modificar la posición de apoyo de las ruedas. Estas recomendaciones evitan que se deformen los neumáticos y reducen los puntos de presión sobre los cojinetes de las ruedas.

### PRESIÓN DE LOS NEUMÁTICOS

- La presión de los neumáticos (en bar) tiene que medirse en frío.
- Controle la presión de los neumáticos a intervalos regulares.

**!** Una presión alta o baja afecta a la seguridad durante la marcha, favorece el consumo anómalo y puede ocasionar el reventón de los neumáticos.

- Para comprobar los valores de la presión de los neumáticos recomendados para su vehículo, consulte el Manual de Uso y Mantenimiento del fabricante del chasis, teniendo en cuenta el valor indicado para la condición "con carga máxima".

## SUSTITUCIÓN DE LAS RUEDAS



**Antes de cambiar un neumático, lea atentamente las instrucciones y advertencias correspondientes que figuran en el Manual de Uso y Mantenimiento del chasis.**

Tenga en cuenta lo siguiente:

- Antes de cambiar una rueda, señalice el estado de emergencia de su vehículo con los medios de aviso previstos en el Código de tráfico y seguridad vial.
- Antes de levantar el vehículo, ponga siempre el freno de mano e inserte la primera velocidad.
- Coloque cuñas de calzo de tal manera que impidan posibles desplazamientos del vehículo.



**Nunca intente levantar el vehículo con las patas estabilizadoras y no apoye el gato en la carrocería.**



**No se tienda nunca debajo del vehículo levantado.**

- No encienda el motor cuando el vehículo está levantado.
- Si sustituye las llantas por otras no previstas para su vehículo podría alterar la seguridad de marcha.
- Para montar llantas diferentes a las originales utilice las tuercas correspondientes, con la longitud y conicidad exactas de acoplamiento con el alojamiento de la llanta. Estos elementos son fundamentales para un apriete seguro y correcto. El incumplimiento de esta medida puede alterar la seguridad de marcha y el funcionamiento del sistema de frenos.



**Los modelos que no disponen de rueda de repuesto cuentan con un compresor de inflado con alimentación a 12 V y una toma de corriente en el alojamiento del encendedor, además de un kit de reparación para los pinchazos. Las instrucciones para usar el kit y el compresor figuran en el embalaje.**



**La reparación realizada con el kit es provisional y únicamente tiene que servir para llegar al taller más cercano, donde se efectuará la reparación definitiva. En el caso de neumático pinchado y reparado con el kit entregado de dotación, circule lentamente y con la máxima prudencia: queda prohibido rebasar la velocidad máxima de 80 km/h.**

## INSTALACIÓN ELÉCTRICA

### FUSIBLES

- Para cambiar un fusible fundido apague el equipo al cual está conectado y reemplácelo por otro nuevo original del mismo valor y color.
- Identificar la causa de la interrupción de un fusible no es fácil ni al alcance de todos: diríjase al electricista o a su concesionario de confianza si, al cambiar el fusible por otro nuevo, éste también se funde.

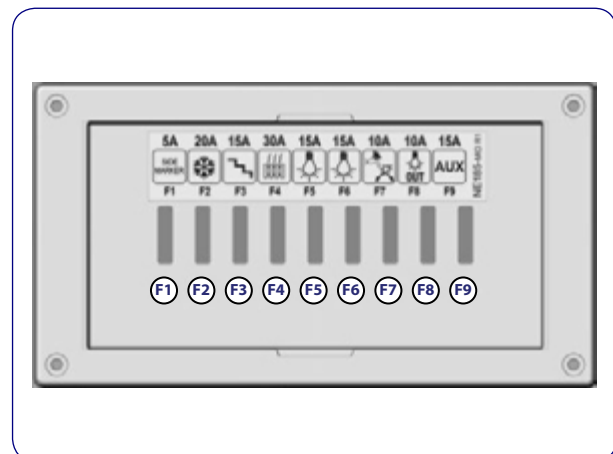


**Cambie el fusible quemado sólo después de haber identificado y eliminado la causa de la avería.**

- Los fusibles principales del vehículo están recogidos en la "Caja de fusibles" situada, en función de la versión en la parte frontal de la mesa lado conductor o lado acompañante, protegida por una tapa de plástico.



**Otros fusibles se sitúan cerca de cada servicio, (por ejemplo el WC con cassette). Si un aparato no funcionara, tras comprobar el buen estado de los fusibles agrupados en la centralita, lea las instrucciones correspondientes al dispositivo que no funciona, suministradas por el fabricante, para comprobar si hay un fusible de protección y su ubicación correspondiente.**



- F1:** Fusible 5 A conectado a la batería del vehículo para la alimentación de las luces side-marker
- F2:** Fusible de 20 A conectado a la batería del vehículo para la alimentación del frigorífico
- F3:** Fusible de 15 A conectado directamente a la batería de los servicios para la alimentación del posible escálon
- F4:** Fusible de 30 A conectado directamente a la batería de servicios para la alimentación del WEBASTO/AUX

- F5:** Fusible de 15 A conectado al interruptor general de las luces para alimentar el grupo Luces 1
- F6:** Fusible de 15 A conectado al interruptor general de las luces para alimentar el grupo Luces 2
- F7:** Fusible de 10 A conectado directamente a la batería de servicios para encender el frigorífico, la estufa y al interruptor de alimentación de la bomba del agua
- F8:** Fusible de 10 A conectado directamente a la batería de servicios para alimentar las luces de cortesía y al interruptor de la luz exterior
- F9:** Fusible de 15 A conectado al interruptor AUX.

### SUSTITUCIÓN DE LAS LÁMPARAS EXTERIORES

Las advertencias y las instrucciones para cambiar las lámparas interiores y exteriores del chasis, se recogen en el Manual de Uso y Mantenimiento suministrado por el fabricante.

**!** Antes de cambiar las lámparas exteriores del vehículo, lea con atención las advertencias y las instrucciones generales acerca de la sustitución de lámparas, sobre todo de las halógenas, que figuran en el Manual de Uso y Mantenimiento suministrado por el fabricante del chasis.

### GRUPOS ÓPTICOS TRASEROS

El procedimiento descrito es válido para los siguientes faros traseros:

- A** - Tercera luz de freno
- B** - Indicador de dirección
- C** - Luz de posición/parada
- D** - Luz de marcha atrás
- E** - Luz antiniebla trasera



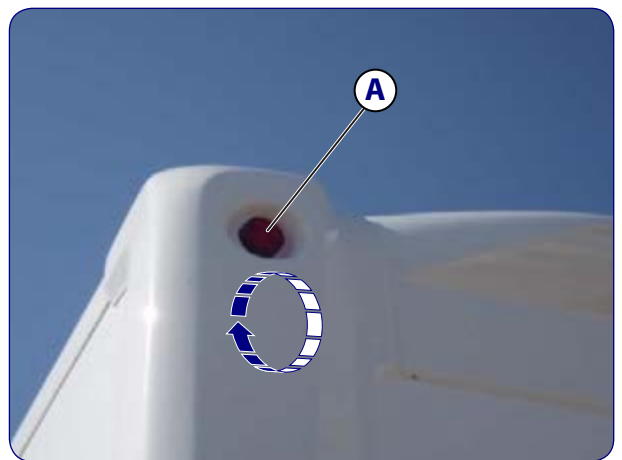
1. Apague las luces exteriores y quite la llave de contacto.
2. Destornille los dos tornillos de fijación del cristal transparente y sáquelo de su alojamiento.
3. Quite la lámpara fundida desenganchándola de su conector.
4. Inserte la nueva lámpara.
5. Vuelva a poner en su alojamiento la luz de matrícula y fíjela con los dos tornillos.

**!** No apriete demasiado los tornillos para no dañar la pantalla transparente.

### LUCES DE LED DE GÁLIBO TRASERAS

1. Apague las luces exteriores y quite la llave de contacto.
2. Quite la lámpara de gálibo **A**, desconecte el conector presionándolo ligeramente.
3. Conecte el conector a la lámpara de gálibo nueva y colóquela en su alojamiento.

**!** Después de la sustitución de la luz de gálibo, vuelva a sellar el grupo.

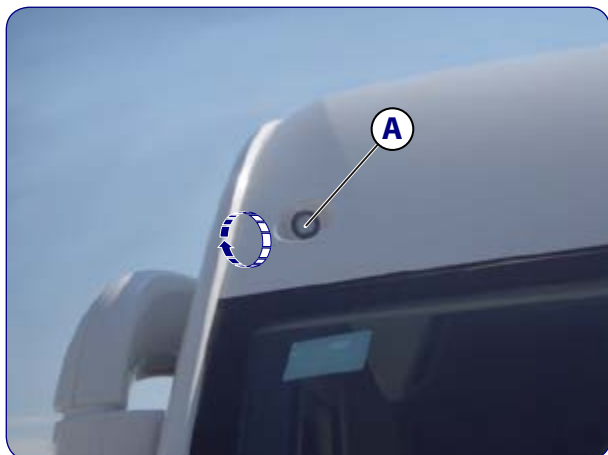




### LUCES DE GÁLIBO DE LA CAPUCHINA

1. Apague las luces exteriores y quite la llave de contacto.
2. Quite la luz de gálibo **A**, desconecte el conector presionándolo ligeramente.
3. Conecte el conector a la lámpara de gálibo nueva y colóquela en su alojamiento.

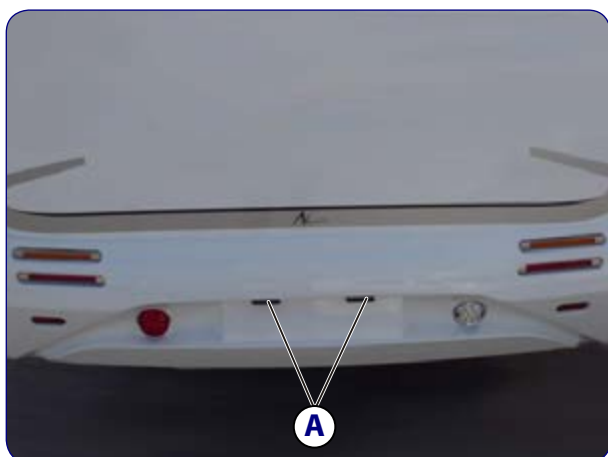
**!** Después de la sustitución de la luz de gálibo, vuelva a sellar el grupo.



### LUCES DE LA MATRÍCULA

1. Apague las luces exteriores y quite la llave de contacto.
2. La luz de matrícula **A** en el parachoques y para sacarla utilice un destornillador.
3. Saque la lámpara averiada y sustitúyala.
4. Vuelva a poner en su alojamiento la luz de matrícula y fíjela con los dos tornillos.

**!** No apriete demasiado los tornillos para no dañar la pantalla transparente.



### PERIODOS DE INACTIVIDAD

**!** Si no piensa utilizar el vehículo por un período más o menos largo, además de seguir las siguientes indicaciones, lea atentamente las advertencias e instrucciones para la inactividad del vehículo, que figuran en el Manual de Uso y Mantenimiento suministrado por el fabricante del chasis.

#### INACTIVIDAD BREVE

Si el vehículo tiene que permanecer parado por un período de tiempo breve (alrededor de un mes), observe estas precauciones:

- Retire los alimentos perecederos.
- Limpie el interior del frigorífico y entorne la puerta para que pase el aire.
- Lave cuidadosamente el vehículo por dentro y por fuera.
- Si es posible, aparque el vehículo en llano en un local cubierto, seco y ventilado.
- Inserte la primera velocidad y compruebe que el freno de mano no esté accionado.
- Coloque los calzos de cuña de bloqueo.
- Si el vehículo está aparcado en un lugar seguro y está dotado de sistema de alarma, desconecte la alarma con el mando a distancia, para evitar que la batería se descargue más rápidamente.
- Recargue completamente las baterías, manteniendo conectado el vehículo a la red de 220 V por unas 12 horas.
- Desconecte la batería auxiliar con el interruptor de desconexión de la batería correspondiente (véase página 48).
- No cubra las tomas de aire que no deben ser tapadas.
- Compruebe que todas los grifos del gas de los aparatos montados a bordo y la válvula principal de la bombona estén cerradas.
- Vacíe completamente y limpie la instalación de agua. Vacíe los dos depósitos y el boiler y asegúrese de que los tubos estén vacíos.
- Compruebe que la válvula de seguridad/vaciado del boiler esté abierta para que no consuma corriente, ocasionando la descarga de la batería.
- Levante las escobillas de limpiaparabrisas del cristal
- Controle la presión de los neumáticos.
- Antes de volver a utilizar el vehículo, lave cuidadosamente y aclare bien el depósito de aguas limpias y los tubos de envío del agua caliente y fría y vuelva a controlar la presión de los neumáticos.



### INACTIVIDAD PROLONGADA

Si el vehículo tuviera que permanecer parado por un largo período de tiempo (más de un mes), observe estas precauciones:

- Retire los alimentos perecederos.
- Limpie el interior del frigorífico y entorne la puerta para que pase el aire.
- Lave esmeradamente el vehículo por dentro y por fuera.
- Cubra los cojines con una lona transpirable para protegerlos de los rayos solares.
- Se recomienda llenar completamente el depósito de combustible para evitar que se forme condensación que, generando corrosión, puede provocar daños graves al sistema de alimentación.
- Si es posible, aparque el vehículo en llano en un local cubierto, seco y ventilado.
- Si es posible, apoye el vehículo sobre caballetes o muévalo una vez al mes para impedir que los neumáticos se deformen.
- Inserte la primera velocidad y compruebe que el freno de mano no esté accionado.
- Coloque los calzos de cuña de bloqueo.
- Si el vehículo está aparcado en un lugar seguro y está dotado de sistema de alarma, desconecte la alarma con el mando a distancia, para evitar que la batería se descargue más rápidamente.
- Recargue completamente las baterías, manteniendo conectado el vehículo a la red de 220 V por unas 12 horas.
- Desconecte la batería auxiliar con el interruptor de desconexión de la batería correspondiente (véase página 48).
- Desconecte el borne negativo del polo de la batería auxiliar y compruebe el estado de carga cada tres meses. Vuelva a cargar las baterías cuando haga falta.



**Si no se desconectan las baterías, compruebe el estado de carga una vez al mes y manténgala al nivel máximo.**

- No cubra las tomas de aire que no deben ser tapadas.
- Compruebe que todas los grifos del gas de los aparatos montados a bordo y la válvula principal de la bombona estén cerradas.
- Desmonte las bombonas de gas aunque estén completamente vacías y guárdelas en un lugar cubierto y ventilado.
- Vacíe completamente y limpie la instalación de agua. Vacíe los dos depósitos y el boiler y asegúrese de que los tubos estén vacíos.

- Se recomienda colocar una pastilla de alcanfor cerca del quemador del frigorífico, situado en el interior de la rejilla de ventilación exterior inferior, para impedir que los insectos obstruyan el surtidor.
- Compruebe que la válvula de seguridad/vaciado del boiler esté abierta para que no consuma corriente, ocasionando la descarga de la batería.
- Espolvoree talco sobre las escobillas del limpiaparabrisas y levántelas de los cristales.
- Infle los neumáticos a una presión superior en 0,5 bar respecto a la prescrita y contrólela periódicamente.
- Antes de volver a utilizar el vehículo, lave cuidadosamente y aclare bien el depósito de aguas limpias y los tubos de envío del agua caliente y fría y restablezca la presión de los neumáticos al valor prescrito.
- Antes de volver a emprender viaje, tras un largo período de inactividad, haga revisar minuciosamente el sistema de frenos y la instalación de gas en un taller autorizado.

### INACTIVIDAD INVERNAL

Si el vehículo tuviera que permanecer parada durante la estación fría, observe estas precauciones:

- Limpie a fondo la carrocería, los bajos y el piso.
- Vacíe completamente la instalación de agua.
- Desconecte y desmonte las baterías y guárdelas en un lugar protegido de las heladas.
- Desconecte y desmonte las bombonas de gas aunque estén completamente vacías.
- Quite los cojines y guárdelos en un lugar seco.
- No cubra las tomas de aire que no deben ser tapadas.
- Limpie el interior del frigorífico y entorne la puerta para que pase el aire.
- Coloque deshumidificadores dentro del vehículo y ventile el interior cada tres/cuatro semanas.
- Limpie y engrase las bisagras de las puertas y de todas las trampillas exteriores.
- Pulverice aceite lubricante sobre las cerraduras y los mecanismos de cierre interiores.
- Pase una pequeña cantidad de talco por las juntas de goma.
- Si es posible, apoye el vehículo sobre caballetes o muévalo una vez al mes para impedir que los neumáticos se deformen.
- Cuando prevea que no vaya a utilizar el vehículo por lo menos 1 ó 2 meses, desconecte la batería auxiliar con el interruptor de desconexión de la batería.
- Tenga cuidado en el caso de precipitaciones de nieve considerables. En ese caso, proceda a retirar la nieve del techo del vehículo.

## PREPARACIÓN DE SERIE PARA EL MONTAJE DE ACCESORIOS

El vehículo (en función de los modelos) está dotado de preparaciones de serie necesarias para el montaje de algunos componentes y/o accesorios.

Los dispositivos disponibles pueden ser:

- Panel solar
- Anclajes para porta-bicicletas
- Cable de alimentación
- Enchufe para televisor
- Porta Televisor LCD
- Toldo
- Calentador de aguas "grises"

**!** Aunque el vehículo está preparado para montar algunos accesorios, se aconseja contactar siempre con las concesionarias autorizadas MCLouis y SEA Service.

**!** Controle la tensión de alimentación del componente y/o accesorio que desea utilizar antes de efectuar la conexión al cable de alimentación. Para más información contacte con las concesionarias MCLouis y SEA Service.

### PANEL SOLAR

Se ha previsto un doble cable de 12 V, con sección 4 mm<sup>2</sup>, con extremos que enlazan el mando de la centralita eléctrica a la caja de fusibles. El cableado está listo para ser conectado al sistema del panel solar.

### ANCLAJES PORTA-BICICLETAS

En la pared trasera del vehículo se han fijado cuatros puntos de anclaje para el porta-bicicleta de dos plazas. El porta-bicicletas se ofrece como opcional.

### CABLE DE ALIMENTACIÓN

En el techo del vehículo se ha montado un cable de alimentación para instalar un posible dispositivo eléctrico sobre una claraboya. El cable conecta, en función del modelo, la claraboya central o trasera a la conexión que, en función de los modelos de vehículo, puede estar situada en el panel de mandos, en el armario o en el mueble colgante, para permitir acceder a la tensión de 220 V ó de 12 V.

### ENCHUFE PARA TELEVISOR

En del vehículo se ha previsto una zona donde poder instalar el televisor, cerca de la cual se ubica la toma para el cable para el Televisor.

## PORTA TELEVISOR LCD

Algunos modelos de vehículo están dotados de porta TV LCD (opcional) y toma para la antena (de serie). El porta TV LCD varía en lo que respecta al tipo y a la instalación, en función del modelo de vehículos.

### TOLDO

En el panel lateral del vehículo, lado puerta, es posible montar el toldo exterior.



- Una posible sensación de luz que se filtra por algunos puntos de la estructura del habitáculo, depende de las características constructivas de la carrocería y de las propiedades físicas de la fibra de vidrio y no implica, en ningún caso, un defecto de fabricación o una carencia en la impermeabilidad de las uniones, del aislamiento térmico o de la solidez estructural del vehículo.
- En algunos modelos, la técnica de fabricación no prevé encolar la planchas de fibra de vidrio, que cubren el techo del vehículo y por tanto, en ciertas condiciones climáticas, podrían producirse dilataciones térmicas moderadas en la fibra de vidrio, que podrían manifestarse bajo forma de ondulaciones. Este fenómeno no alude en ningún caso a un defecto de fabricación o a una carencia de la impermeabilidad, del aislamiento térmico, o de la solidez estructural del vehículo.

### **GARANTÍA DE 2 AÑOS**

Cuando le entreguen el vehículo recibirá el Libro de Garantía, del que mostramos un extracto.

ES necesario cumplir en el concesionario de venta, en los concesionarios autorizados MCLouis, o en los talleres autorizados SEA Service el programa de revisión anual que le permitirá mantener su vehículo seguro, eficiente y en consonancia con las garantías contractuales.

### **EXTRACTO DEL LIBRO DE GARANTÍA**

Además de entregarle su vehículo nuevo, el concesionario le entregará este Manual de Uso y Mantenimiento, el Libro de Garantía y los Manuales de Uso y Mantenimiento de todos los aparatos instalados. Compruebe que el Libro de "Garantía" esté relleno oportunamente en cada parte y que en el portal SEA Web Service se haya registrado el "Certificado de Garantía".

### **EL SERVICIO DE ASISTENCIA Y GARANTÍA "SEA"**

Las prestaciones en garantía las suministran los concesionarios autorizados MCLouis y los talleres autorizados SEA Service, cuya lista actualizada siempre está disponible en la página [www.sea-camper.com](http://www.sea-camper.com).

Al acudir para llevar a cabo una intervención en garantía, deberá presentar el Certificado de Garantía que se le ha entregado junto con el vehículo, debidamente cumplimentado y sellado por el Concesionario de venta, y los recibos de las intervenciones ya realizadas.

Tanto el chasis como sus componentes (frigorífico, calefactor, boiler, horno, centralita, instalaciones sanitarias y batería auxiliar), están cubiertos por garantías independientes del fabricante original de los mismos. Las garantías correspondientes se entregarán junto con el vehículo; le rogamos que compruebe su existencia.

Del mismo modo, recuerde que la garantía no se aplicará y por tanto, se considerará anulada en caso de defectos derivados de intervenciones de mantenimiento programado no llevadas a cabo, por negligencia evidente en el mantenimiento normal, o por manipulación del producto original.

En el caso de aplicación dudosa de la garantía, el Concesionario cobrará al Cliente el coste de la intervención, que podrá serle reembolsada sólo tras la revisión del caso por parte de SEA.

### **CONDICIONES DE GARANTÍA**

- El concesionario autorizado MCLouis no asume ninguna obligación de garantía por defectos derivados de un desgaste normal, o de un mal uso, de una utilización diferente al destino ordinario, de un mantenimiento insuficiente, de sobrecargas y de una velocidad demasiado elevada.
- Cualquier modificación efectuada en el vehículo, al igual que las reparaciones, o manipulaciones incluso parciales efectuadas fuera de los talleres del Fabricante, de los Concesionarios o de los talleres autorizados, sin el beneplácito previo por escrito del Fabricante, acarreará automáticamente la anulación de la garantía.

- La garantía también se anulará si se montan en el vehículo piezas de recambio diferentes a las prescritas por el Fabricante.
- La garantía caducará si, en caso de transferencia de propiedad, el nuevo propietario no la ha notificado dentro de **10 día** a la Concesionaria autorizada, que se encargará de efectuar la correcta inscripción en el portal de SEA Service.
- Quedan excluidos de la garantía las partes y los accesorios que no han sido fabricados por SEA como: **chasis, pilotos, frigoríficos, estufas, hornos, calentadores de agua, fregaderos, placas de cocción y neumáticos. Para estos productos, SEA cede al comprador el debido derecho de garantía, legal y/o convencional, respecto a los Fabricantes de los productos en cuestión.**

- Las mencionadas condiciones de garantía son obligatorias e irrevocables; al adquirir el vehículo el comprador acepta las mismas.

### **GARANTÍA DE 5 AÑOS CONTRA LA FILTRACIÓN**

Con el Libro de Garantía también se adjunta una garantía sobre filtraciones válida cinco (5) años. Describimos brevemente su contenido rogándole que siga estrictamente el programa de control. SEA, en una continua mejora de las características de prestaciones de sus vehículos y gracias a un sistema de control de la calidad, combinado con metodologías de producción testadas, en la actualidad es capaz de suministrar a sus Clientes una nueva fórmula de garantía contra la filtración de agua, que podría dañar de forma grave la carrocería del vehículo.

Para beneficiarse de esta garantía especial, el Cliente sólo deberá hacer revisar periódicamente su vehículo en el concesionario de venta, o como alternativa, en cualquier concesionario autorizado MCLouis, o talleres autorizados SEA Service distribuidos por el país.



**Cerciórese de que su vehículo sea revisado de acuerdo con los procedimientos de control de la carrocería definidos por SEA Service. Los intervalos y las modalidades correspondientes a las revisiones se describen en el Libro de garantía. La revisión correrá por cuenta del Cliente y deberá documentarse rellenando los cupones específicos de control, adjuntos a la garantía y acompañando la correspondiente documentación fiscal original (recibo, factura, etc.).**



**En caso de venta y de consiguiente transferencia de propiedad, el registro en el portal SEA Web Service permitirá al nuevo propietario disfrutar de la garantía reemplazando al Cliente cesionario, siempre y cuando se cumplan estrictamente las condiciones recogidas en este manual y pueda verificarse el mantenimiento periódico efectivo, mediante la documentación fiscal correspondiente.**

La garantía se anula en los casos siguientes:

- Las filtraciones se han producido por daños ocasionados al vehículo en circunstancias accidentales como siniestros, montaje de accesorios incorrectamente realizados, desidia, tratamiento de la carrocería con materiales inadecuados y en cualquier caso, por cualquier otro factor no imputable directamente a SEA.
- Cuando los daños producidos no se hayan notificado en los siguientes 30 días a un concesionario autorizado MCLouis, o a un taller autorizado SEA Service, o no se hayan utilizado recambios originales SEA, o los materiales sean inadecuados.
- El Cliente (actual o anterior) no ha seguido las revisiones periódicas y de control previstas y, en consecuencia, no ha procedido a hacer reparar los daños que se han detectado y que han determinado, o podrían determinar las filtraciones.
- La garantía perderá de eficacia en caso de transferencia de la propiedad, si el nuevo propietario no lo ha notificado a SEA.

En el período de validez de la garantía, en caso de defectos de fabricación inherentes a la impermeabilidad de la carrocería, corren por cuenta del fabricante:

- la mano de obra necesaria para las eventuales reparaciones;
- los materiales y los componentes a utilizar para las reparaciones.

Sin embargo, corren por cuenta del Cliente lo siguiente:

- el coste relacionado con la ejecución de las revisiones de control;
- los costes de transporte para el posible traslado del vehículo al concesionario autorizado MCLouis, o al taller autorizado SEA Service elegido para la ejecución de las revisiones y posibles reparaciones;
- el coste por intervenciones de reparación a realizar en caso de siniestro, o de todos modos, relacionadas con un uso incorrecto del vehículo;
- cualquier tipo de daño y gasto relacionado con la imposibilidad de disfrutar del vehículo, durante el transcurso de la ejecución de las intervenciones de reparación.

**RED DE VENTA Y ASISTENCIA EN ITALIA**
**PIEMONTE (PIAMONTE)**

ABRATE TOUR S.r.L.  
C.so Trieste, 60  
10024 Moncalieri (TO)  
Tel. 011/6824107  
Fax 011/6407175  
pabrate@abtour.it  
www.abtour.it

CARAVAN LANGHE s.n.c.  
Via Rizzi, 19  
12050 Treiso (CN)  
Tel. 0173/442215  
Fax 0173/442632  
info@caravanlanghe.it  
www.caravanlanghe.it

VALSESIA CENTRO CARAVAN  
Via Torino, 32  
13862 Brusnengo (BI)  
Tel. 015/985225  
Fax 015/985225  
massimo@valsiesiacentocaravan.it  
www.valsiesiacentocaravan.it

VALSESIA CENTRO CARAVAN S.r.l.  
SS 31 Vercelli-Casale Monferrato  
13010 Pezzana (VC)  
Tel. 0161/319637  
Fax 0161/319638  
valsesia.pezzana@gmail.it  
www.valsiesiacentocaravan.it

**LOMBARDIA (LOMBARDÍA)**

CAMPING SPORT MAGENTA S.r.L.  
C.so Europa, 21/23  
20013 Magenta (MI)  
Tel. 02/9790179  
Fax 02/97290500  
clienti@campingsportmagenta.com  
www.campingsportmagenta.com

COMOCARAVAN S.r.L.  
Via Canedette 13  
22070 Grandate (CO)  
Tel. 031/521215  
Fax 031/521215  
info@comocaravan.it  
www.comocaravan.it

CUSMAI S.r.L.  
V.le Lombardia, 233  
20052 Monza (MB)  
Tel. 039/743515  
Fax 039/737581  
info@cusmai.com  
www.cusmai.com

CUSMAI S.r.L.  
V.le delle Industrie, 47  
20052 Monza (MB)  
Tel. 039/743515  
Fax 039/737581  
info@cusmai.com  
www.cusmai.com

GROPPETTI S.r.L.  
Via Passerera, 2D  
24060 Chioduno (BG)  
Tel. 035/833774  
Fax 035/8352558  
info@groppetti.it  
www.groppetti.it

**TRENTINO ALTO ADIGE (TRENTINO ALTO-ADIGIO)**

BERTOGLIO CAMPER  
Via San Giacomo 260  
39055 San Giacomo di Laives (BZ)  
Tel. 0471/502811  
Fax 0471/5118162  
info@bertogliocamper.it  
www.bertogliocamper.it

**VENETO (VÉNETO)**

JOLLY CARAVAN S.r.l.  
Via Marco Polo, 4/A  
35035 Mestrino (PD)  
Tel. 049/9002566  
Fax 049/9002570  
info@jollycaravan.it  
www.jollycaravan.it

LUCCHETTA CAMPER s.a.s  
Via Sernaglia, 44  
31053 Pieve di Soligo (TV)  
Tel. 0438/82171  
Fax 0438/985034  
info@lucchettacamper.com  
www.lucchettacamper.com

**FRIULIA VENEZIA GIULIA (FRIULI VENEZIA GIULIA)**

SO.IM.EX. S.r.L.  
Via Isonzo 56, Z.I.  
34137 Villesse (GO)  
Tel. 0481/91535  
Fax 0481/918949  
info@soimexcamper.it  
www.campersoimex.com

**EMILIA ROMAGNA (EMILIA-ROMAÑA)**

3C S.r.L.  
Via G.B. Vico, 9  
42040 Villa Cella (RE)  
Tel. 0522/941983  
Fax 0522/942510  
sergio@3csrl.eu  
www.3csrl.com

BELTRANI CARAVAN MARKET S.r.l.  
Via Ca' Bianca 361/F  
40024 Castel S. Pietro (BO)  
Tel. 051/943327  
Fax 051/6951657  
info@caravanmarket.com  
www.caravanmarket.com

CARAVAN MARKET S.r.L.  
Strada Collegarola, 70  
41100 Vaciglio (MO)  
Tel. 059/373588  
Fax 059/373006  
noleggio@caravanmarket.it  
www.caravanmarket.it

VENTRUCCI S.r.L.  
Via Emilia Ponente, 955  
47023 Cesena (FC)  
Tel. 0547/331990  
Fax 0547/331990  
ventruccicamper@libero.it  
www.ventruccicamper.it

**TOSCANA**

PAOLINO CAMPER ASSISTANCE  
Loc. Ponte Dell'armi  
53034 Colle di Val d'elsa (SI)  
Tel. 0577/931821  
Fax 0577/905449  
info@paolinorent.it  
www.paolinorent.com

**UMBRIA (UMBRÍA)**

E7 CARAVAN S.r.L.  
Via delle Fascine, 86  
06132 S. Martino in Campo (PG)  
Tel. 075/609451  
Fax 075/609312  
info@e7caravan.it  
www.e7caravan.it

**MARCHE (MARCAS)**

PARCARAVAN S.r.L.  
Via Edison, 15  
60027 Osimo (AN)  
Tel. 071/7108912  
Fax 071/7108912  
info@parcaravan.it  
www.parcaravan.it

**ABRUZZO (ABRUZOS)**

EMME CAMPER  
Via B. Vecchioni, 20  
67100 L'Aquila (AQ)  
Tel. 0862/313961  
Fax 0862/313961  
emmecamper@gmail.com

**LAZIO (LACIO)**

NUOVA RIVIERA S.r.L.  
Via Pontina 595  
00128 Roma (RM)  
Tel. 06/5070012  
Fax 06/5072751  
nuova.riviera@libero.it  
www.nuova-riviera.it

TIBERI S.r.l.  
Via Vado La Lena, 31  
03100 Frosinone (FR)  
Tel. 0775/200422  
Fax 0775/330764  
info@tibericamperservice.it  
www.tibericamperservice.it

**CAMPANIA**

CENTRO CARAVAN ROMANIELLO S.r.l.  
VIA Tifata, 8  
81022 Casagiove (CE)  
Tel. 0823/468742  
Fax 0823/468742  
info@caravanromaniello.it  
www.caravanromaniello.it

**PUGLIA (APULIA)**

CAMPER CARAVAN SERVICE S.r.l.  
Via O. M. Corbino, 33  
72100 Brindisi (BR)  
Tel. 0831/572409  
Fax 0831/572409  
info@camperserv.it  
www.camperserv.it

HILTON SUD S.r.l.  
Via Gentile, 79 (Complanare Ovest)  
70126 Bari (BA)  
Tel. 080/5491262  
Fax 080/5494160  
info@hiltonsud.it  
www.hiltonsud.it

**SICILIA**

VEMACAR S.r.l.  
VIA Montepellegrino, 159  
90142 Palermo (PA)  
Tel. 091/544546  
Fax 091/6371767  
vemacars@vemacar.191.it  
www.vemacar.it



## RED DE VENTA Y ASISTENCIA EN EUROPA

### ALEMANIA

CCF GmbH  
Lindenstr. 57 - 58  
15517 Fürstenwalde  
Tel. + 49 3361 377283  
Fax + 49 3361 377284  
www.ccc-f.de  
c-c-f@gmx.de

CARAVANING CENTER VERL  
Chromstraße 139  
33415 Verl  
Tel. + 49 5246-8383716  
Fax + 49 5246 8383704  
www.caravaningcenterverl.de  
info@caravaningcenterverl.de

DULLE MOBILE GmbH  
An der Autobahn, 12  
49733 Haren-Wesuwe  
Tel. +49 5935 999590  
Fax +39 5935 910  
www.dulle-mobile.de  
info@dulle-mobile.de

BAUER CARAVANING  
Waldstr.4  
78187 Geisingen  
Tel. + 49 7704-919177  
Fax + 49 7704919176  
www.bauer-caravaning.de  
info@bauer-caravaning.de

STEIGERWALDMOBILE BECK  
Hauptstr. 31  
96181 Rauhenebrach  
Tel. + 49 9554 925012  
Fax + 49 9554925011  
www.steigerwaldmobile.de  
info@steigerwaldmobile.de

WOHNMOBILE GLÄSER  
Am Kuchenhaus 1  
08321 Zschorlau  
Tel. + 49 3771 5644384  
Fax + 49 3771 564438545  
www.wohnmobile-glaeser.de  
info@wohnmobile-glaeser.de

### AUSTRIA

KLEDO REISEMOBILE GesmbH  
Gradnerstrasse, 66  
8055 Graz  
Tel. + 43 316 272795-11  
Fax +43 316 272 795-4  
www.kledo.at  
josef.klewein@kledo.at

### BÉLGICA

DICAR BVBA  
Groote Steenweg 2  
2440 Geel  
Tel. + 32 14 579 999  
Fax +32 14 579 990  
www.dicar.be  
info@dicar.be

### DINAMARCA

VENDELBO VANS  
Damhusvej, 23  
9830 Taars  
Tel. +45 98 962188  
Fax +45 98 961239  
www.vendelbo-vans.dk  
info@vendelbo-vans.dk

### ESLOVAQUIA

BB RENT S.R.O.  
Zvolenská cesta 37  
97405 Banská Bystrica  
Tel. + 421 48 4161266  
Fax + 421 48 4163087  
www.bbrent.sk  
bbrent@bbrent.sk

### ESLOVENIA

AS BITENC D.O.O.  
Litijska Cesta 329  
1261 Ljubljana-Dobrunje  
Tel. +386 15429768  
Fax +386 15429604  
www.as-bitenc.si  
info@as-bitenc.si

### ESPAÑA

SEA ESPANA  
C-17 km.17,2(Ant.N-152)  
8185 Lllca de Vall-Barcellona  
Tel. +34 938445520  
Fax +34 938439637  
service@seacamper-spain.com

### ESTONIA

MERIDEIN OÜ  
Metsamirdi tee 4, Harrjumaa,  
Harku vald  
76901 Suurupi  
Tel. +37256602728  
www.matkasuvila.ee  
merideinmail@gmail.com

### FRANCIA

PLSA  
19 av du Quebec  
91951 Villebon Sur Yvette  
Tel. +33 169290000  
Fax +33 169298454  
contact@plsa.fr

### HOLANDA

CAMPERHART B.V.  
Industrieweg 8A  
3433 Nieuwegein  
Tel. + 31 308700226  
Fax + 31 654335962  
www.camperhart.nl  
info@camperhart.nl

CARAVAN & CAMPER CENTER  
Pannenweg 132  
6031 RK Nederweert  
Tel. + 31 495820 280  
www.rentac.nl  
info@rentac.nl

### ISLANDIA

ICE-RENTAL  
Vesturbraut 10a  
230 Keflavik  
Tel. +354 421 1933  
www.1933.is  
info@1933.is

### LITUANIA

UAB KELIONIU VYNAS  
Str. Respublikos 15  
35185 Panevezys  
Tel. +370 455 83065  
Fax +370 455 83064  
www.kemperiuuoma.lt  
info@kemperiuuoma.lt

### NORUEGA

LØVIKNES CARAVANIMPORT AS  
Kyrkjevegen  
6390 Vestnes  
Tel. +47 71181446  
Fax +47 71181445  
www.bobiler.net  
bobiler@online.no

SEA NORGE AS  
Gamle Glittrevei, 1  
6390 Hakadal  
Tel. +47 4000 1975  
Fax +47 7310 1975  
www.sea-norge.no  
post@sea-norge.no

### POLONIA

CAMP-RENT  
ul. Dziadoszanska 10  
61-248 Poznan  
Tel. +48 510 14-93-39  
www.camelcamp.pl  
biuro@camelcamp.pl

### REPÚBLICA CHECA

HV CARAVANS V. HARMACEK  
Hlavni, 609  
35301 Marianske Lazne  
Tel. +420 354 622137  
Fax +420 354 626058  
www.harmacek.cz  
reditel@harmacek.cz

PRONTO AUTOSALON SPOL  
S.R.O.  
Frydlantska 2150  
73802 Frydek-Mistek  
Tel. +420 55 843 7807  
Fax +420 55 843 7053  
www.prontocamper.cz  
pronto@prontocamper.cz

### RUMANIA

S.C. ROMCARAVAN S.R.L.  
Calea Bucurestilor, Nr. 240A  
Otopeni  
075100 Jud. Ilfov  
Tel. +40212690435  
Fax +40318146310  
www.romcaravan.ro  
office@romcaravan.ro

### SERBIA

VSD TRADE D.O.O.  
Bulevar Despota  
Stefana, 67  
11000 Belgrade  
Tel. + 38 1 11 322 0759  
Fax +381 11 322 0759  
www.vsdtrade.rs  
info@vsdtrade.com

### SUECIA

AUTOHALLEN HUSBILAR  
Hol Hakelid 21  
44193 Alingsas  
Tel. +46 322 630 052  
Fax +46 322 630 059  
www.autohallenhiol.se  
info@autohallenhusbilar.se

AUTOHALLEN HUSBILAR  
Järngatan 39  
23435 Lomma  
Tel. +46 40 304900  
www.autohallenhusbilar.se  
lh@autohallenhusbilar.se

AUTOHALLEN HUSBILAR  
Mätarvägen 3b  
19637 Kungsängen  
Tel. +46 84 1079090  
www.autohallenhusbilar.se  
info@autohallenhusbilar.se

AUTOHALLEN HUSBILAR  
Blekegatan, 4  
65221 Karlstad  
Tel. + 46 54 151590  
www.autohallenhusbilar.se  
tommy@autohallenhusbilar.se

### SUIZA

BEROMIO GMBH  
Bühnlackerstr. 41  
8916 Jonen  
Tel. +41 566401772  
Fax +41 794094963  
www.beromio.ch  
info@beromio.ch

GRANDEVASION LUDOVICI  
183 Rte de Meyrin  
1214 Vernier/Genève  
Tel. +41 22 341 1414  
Fax +41 22 341 1427  
www.grandevasion.ch  
info@grandevasion.ch







**SEA Società Europea Autocaravan SpA a socio unico – McLOUIS**  
Via Val d'Aosta, 4 · I · 53036 Poggibonsi (SI) · Tel +39 0577 99511 · Fax. +39 0577 995218 · [info@mclouis.it](mailto:info@mclouis.it)

[www.mclouis.it](http://www.mclouis.it)



Visit our website for other language version